

1

DE Die aktuelle Version der Bedienungsanleitung und die EU-Konformitätserklärung können Sie unter folgendem Link herunterladen:

EN You can download the current version of the operating manual and the EU declaration of conformity via the following link:

FR Vous pouvez télécharger la dernière version du manuel d'utilisation et la déclaration de conformité UE sur le lien suivant :

IT La versione aggiornata delle istruzioni per l'uso e la dichiarazione di conformità UE possono essere scaricate dal seguente link:

NL De actuele versie van de bedieningshandleiding en de EU-conformiteitsverklaring, kunt u downloaden via de volgende link:

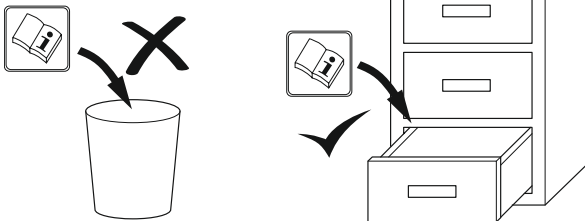
TR Kullanım kılavuzunun ve AB uygunluk beyanının güncel sürümünü aşağıdaki linkten indiriniz:

2

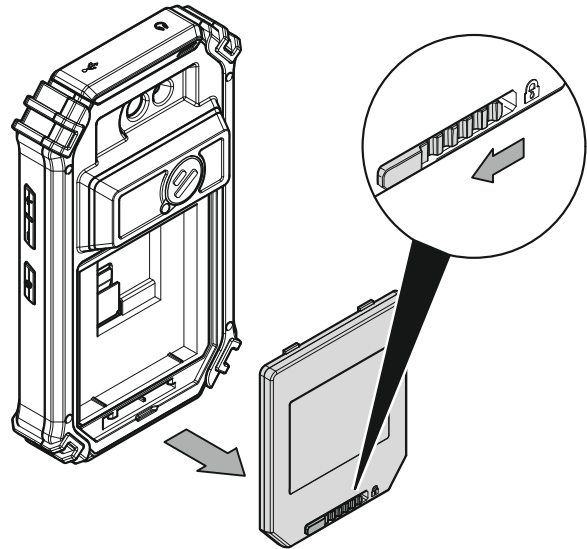


<https://hub.trotec.com/?id=43595>

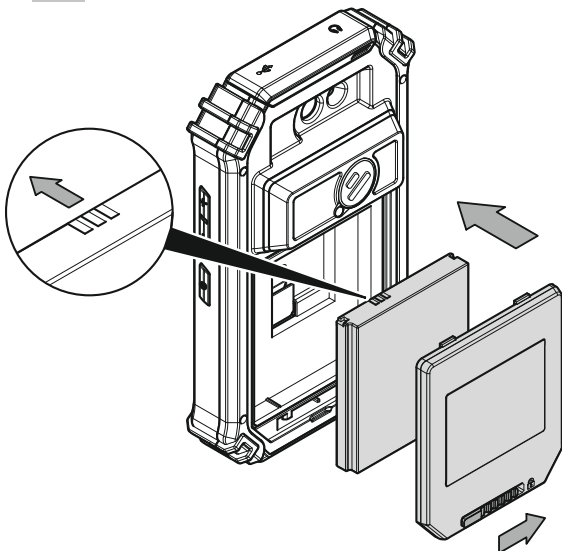
3



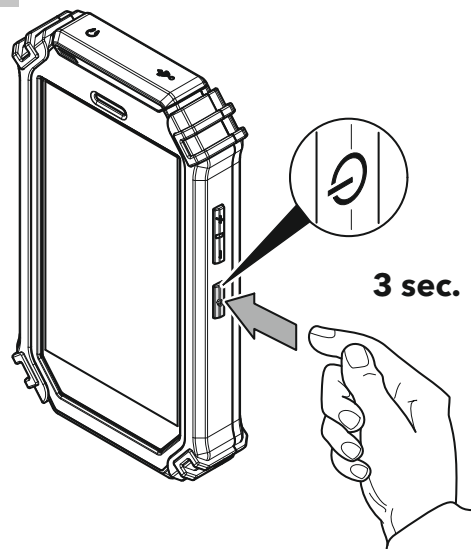
4

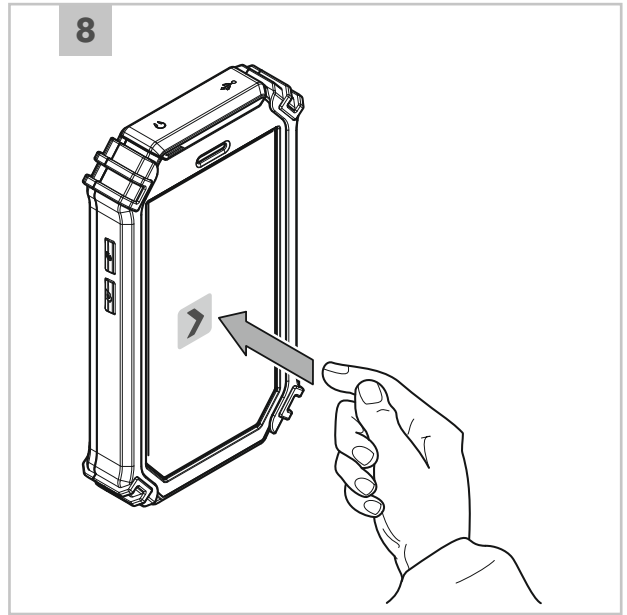
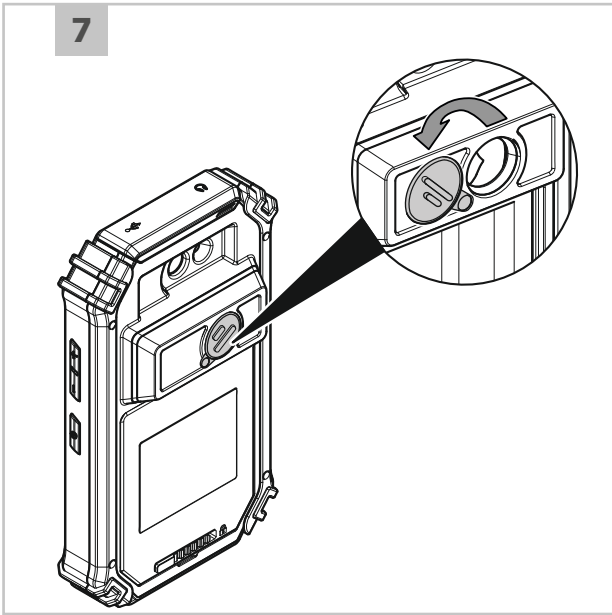


5



6





Deutsch

Sicherheit

Lesen Sie diese Anleitung vor Inbetriebnahme / Verwendung des Gerätes sorgfältig durch und bewahren Sie die Anleitung immer in unmittelbarer Nähe des Aufstellortes bzw. am Gerät auf!



Warnung

Lesen Sie alle Sicherheitshinweise und Anweisungen.

Versäumnisse bei der Einhaltung der Sicherheitshinweise und Anweisungen können elektrischen Schlag, Brand und / oder schwere Verletzungen verursachen.

Bewahren Sie alle Sicherheitshinweise und Anweisungen für die Zukunft auf.

Das Gerät kann von Kindern ab 8 Jahren sowie von Personen mit reduzierten physischen, sensorischen oder mentalen Fähigkeiten oder Mangel an Erfahrung und / oder Wissen benutzt werden, wenn sie beaufsichtigt oder bezüglich des sicheren Gebrauchs des Gerätes unterwiesen wurden und die daraus resultierenden Gefahren verstanden haben.

Kinder dürfen nicht mit dem Gerät spielen. Reinigung und Benutzer-Wartung dürfen nicht durch Kinder ohne Beaufsichtigung durchgeführt werden.

- Betreiben Sie das Gerät nicht in explosionsgefährdeten Räumen.
- Betreiben Sie das Gerät nicht in aggressiver Atmosphäre.
- Tauchen Sie das Gerät nicht unter Wasser. Lassen Sie keine Flüssigkeiten in das Geräteinnere eindringen.
- Das Gerät darf nur in trockener Umgebung und keinesfalls bei Regen oder einer relativen Luftfeuchtigkeit oberhalb der Betriebsbedingungen verwendet werden.
- Schützen Sie das Gerät vor permanenter direkter Sonneneinstrahlung.
- Entfernen Sie keine Sicherheitszeichen, Aufkleber oder Etiketten vom Gerät. Halten Sie alle Sicherheitszeichen, Aufkleber und Etiketten in einem lesbaren Zustand.
- Öffnen Sie das Gerät nicht.
- Beachten Sie die Lager- und Betriebsbedingungen gemäß Kapitel Technische Daten.

Bestimmungsgemäße Verwendung

Verwenden Sie das Gerät ausschließlich zur optischen oder thermografischen Darstellung von Objekten, unter Einhaltung der technischen Daten.

Um das Gerät bestimmungsgemäß zu verwenden, verwenden Sie ausschließlich von Trotec geprüftes Zubehör bzw. von Trotec geprüfte Ersatzteile.

Bestimmungswidrige Verwendung

Verwenden Sie das Gerät nicht in explosionsgefährdeten Bereichen.

Verwenden Sie das Gerät nicht an Menschen oder Tieren. Für Schäden, die aus nicht bestimmungsgemäßer Verwendung resultieren, übernimmt Trotec keine Haftung. Gewährleistungsansprüche erlöschen in diesem Fall.

Eigenmächtige bauliche Veränderungen sowie An- oder Umbauten am Gerät sind verboten.

Personalqualifikation

Personen, die dieses Gerät verwenden, müssen:

- die Bedienungsanleitung, insbesondere das Kapitel Sicherheit, gelesen und verstanden haben.

Restgefahren



Warnung vor elektrischer Spannung

Arbeiten an elektrischen Bauteilen dürfen nur von einer Elektrofachkraft oder einem autorisierten Fachbetrieb durchgeführt werden!



Warnung vor elektrischer Spannung

Es besteht Kurzschlussgefahr durch in das Gehäuse eindringende Flüssigkeiten!

Tauchen Sie das Gerät und das Zubehör nicht unter Wasser. Achten Sie darauf, dass kein Wasser oder andere Flüssigkeiten in das Gehäuse gelangen.



Warnung vor elektrischer Spannung

Arbeiten an elektrischen Bauteilen dürfen nur von einem autorisierten Fachbetrieb durchgeführt werden!



Warnung vor elektrischer Spannung

Entfernen Sie vor allen Arbeiten am Gerät den Netzstecker aus der Netzsteckdose und den Akku aus dem Gerät!

Ziehen Sie das Netzkabel aus der Netzsteckdose, indem Sie es am Netzstecker anfassen.



Warnung vor explosionsgefährlichen Stoffen

Setzen Sie den Akku keinen Temperaturen über 45 °C aus! Bringen Sie den Akku nicht in Kontakt mit Wasser oder Feuer! Vermeiden Sie direkte Sonneneinstrahlung und Feuchtigkeit. Es besteht Explosionsgefahr!



Warnung

Erstickungsgefahr!

Lassen Sie das Verpackungsmaterial nicht achtlos liegen. Es könnte für Kinder zu einem gefährlichen Spielzeug werden.



Warnung

Das Gerät ist kein Spielzeug und gehört nicht in Kinderhände.



Warnung

Von diesem Gerät können Gefahren ausgehen, wenn es von nicht ausgewiesenen Personen unsachgemäß oder nicht bestimmungsgemäß eingesetzt wird! Beachten Sie die Personalqualifikationen!



Vorsicht

Halten Sie ausreichend Abstand zu Wärmequellen.

Hinweis

Um Beschädigungen am Gerät zu vermeiden, setzen Sie es keinen extremen Temperaturen, extremer Luftfeuchtigkeit oder Nässe aus.

Hinweis

Verwenden Sie zur Reinigung des Gerätes keine scharfen Reiniger, Scheuer- oder Lösungsmittel.

Entsorgung



Das Symbol des durchgestrichenen Mülleimers auf einem Elektro- oder Elektronik-Altgerät besagt, dass dieses am Ende seiner Lebensdauer nicht im Hausmüll entsorgt werden darf. Zur kostenfreien Rückgabe stehen in Ihrer Nähe Sammelstellen für Elektro- und Elektronik-Altgeräte zur Verfügung. Die Adressen erhalten Sie von Ihrer Stadt- bzw. Kommunalverwaltung. Sie können sich auch auf unserer Webseite www.trotec24.com über weitere, von uns geschaffene Rückgabemöglichkeiten informieren.

Durch die getrennte Sammlung von Elektro- und Elektronik-Altgeräten soll die Wiederverwendung, die stoffliche Verwertung bzw. andere Formen der Verwertung von Altgeräten ermöglicht sowie negative Folgen bei der Entsorgung der in den Geräten möglicherweise enthaltenen gefährlichen Stoffe auf die Umwelt und die menschliche Gesundheit vermieden werden.

Sie sind verantwortlich für die Löschung von möglicherweise auf den zu entsorgenden Altgeräten vorhandenen personenbezogenen Daten.



Batterien und Akkus gehören nicht in den Hausmüll, sondern müssen in der Europäischen Union – gemäß Richtlinie 2006/66/EG DES EUROPÄISCHEN PARLAMENTS UND DES RATES vom 06. September 2006 über Batterien und Akkumulatoren – einer fachgerechten Entsorgung zugeführt werden. Bitte entsorgen Sie Batterien und Akkus entsprechend den geltenden gesetzlichen Bestimmungen.

English

Safety

Read this manual carefully before starting or using the device. Always store the manual in the immediate vicinity of the device or its site of use!



Warning

Read all safety warnings and all instructions.

Failure to follow the warnings and instructions may result in electric shock, fire and / or serious injury.

Save all warnings and instructions for future reference.

This appliance can be used by children aged from 8 years and above and persons with reduced physical, sensory or mental capabilities or lack of experience and knowledge if they have been given supervision or instruction concerning use of the appliance in a safe way and understand the hazards involved.

Children shall not play with the appliance. Cleaning and user maintenance shall not be made by children without supervision.

- Do not use the device in potentially explosive rooms.
- Do not use the device in aggressive atmosphere.
- Do not immerse the device in water. Do not allow liquids to penetrate into the device.
- The device may only be used in dry surroundings and must not be used in the rain or at a relative humidity exceeding the operating conditions.
- Protect the device from permanent direct sunlight.
- Do not remove any safety signs, stickers or labels from the device. Keep all safety signs, stickers and labels in legible condition.
- Do not open the device.
- Observe the storage and operating conditions as given in the Technical data chapter.

Intended use

Only use the device for visual or thermographic representation of objects whilst adhering to the technical data.

To use the device for its intended use, only use accessories and spare parts which have been approved by Trotec.

Improper use

Do not use the device in potentially explosive areas. Never use the device on persons or animals. Trotec accepts no liability for damages resulting from improper use. In such a case, any warranty claims will be voided. Any unauthorised modifications, alterations or structural changes to the device are forbidden.

Personnel qualifications

People who use this device must:

- have read and understood the operating manual, especially the Safety chapter.

Residual risks



Warning of electrical voltage

Work on the electrical components must only be carried out by an electrically skilled person or an authorised specialist company.



Warning of electrical voltage

There is a risk of a short-circuit due to liquids penetrating the housing!

Do not immerse the device and the accessories in water. Make sure that no water or other liquids can enter the housing.



Warning of electrical voltage

Work on the electrical components must only be carried out by an authorised specialist company!



Warning of electrical voltage

Before any work on the device, remove the mains plug from the mains socket and the battery from the device!
Hold onto the mains plug while pulling the power cable out of the mains socket.



Warning of explosive substances

Do not expose the battery to temperatures above 45 °C! Do not let the battery come into contact with water or fire! Avoid direct sunlight and moisture. There is a risk of explosion!



Warning

Risk of suffocation!
Do not leave the packaging lying around. Children may use it as a dangerous toy.



Warning

The device is not a toy and does not belong in the hands of children.



Warning

Dangers can occur at the device when it is used by untrained people in an unprofessional or improper way! Observe the personnel qualifications!



Caution

Keep a sufficient distance from heat sources.

Note

To prevent damages to the device, do not expose it to extreme temperatures, extreme humidity or moisture.

Note

Do not use abrasive cleaners or solvents to clean the device.

Disposal



The icon with the crossed-out waste bin on waste electrical or electronic equipment stipulates that this equipment must not be disposed of with the household waste at the end of its life. You will find collection points for free return of waste electrical and electronic equipment in your vicinity. The addresses can be obtained from your municipality or local administration. For further return options provided by us please refer to our website www.trotec24.com.

The separate collection of waste electrical and electronic equipment aims to enable the re-use, recycling and other forms of recovery of waste equipment as well as to prevent negative effects for the environment and human health caused by the disposal of hazardous substances potentially contained in the equipment.

You are responsible for deleting any personal data stored on the waste equipment to be disposed of.



Li-Ion

In the European Union, batteries and accumulators must not be treated as domestic waste, but must be disposed of professionally in accordance with Directive 2006/66/EC of the European Parliament and of the Council of 6 September 2006 on batteries and accumulators. Please dispose of batteries and accumulators according to the relevant legal requirements.

Français

Normes de sécurité

Veillez lire attentivement le présent manuel avant la mise en service ou l'utilisation de l'appareil et conservez-le à proximité immédiate de l'endroit d'installation ou de l'appareil même !



Avertissement

Lire toutes les consignes de sécurité et toutes les instructions.

Le non-respect des consignes de sécurité risque de causer une électrocution, de provoquer un incendie et/ou de causer des blessures graves.

Conservez toutes les consignes de sécurité et toutes les instructions pour pouvoir vous y reporter ultérieurement.

Les enfants de plus de 8 ans et toute personne ayant des capacités physiques, sensorielles ou mentales réduites ou ne possédant pas l'expérience et/ou les connaissances nécessaires peuvent utiliser l'appareil pour autant qu'ils bénéficient d'une supervision ou ont reçu une instruction adéquate relative à une utilisation sûre de l'appareil et qu'ils ont compris les dangers liés à cette utilisation. Les enfants ne sont pas autorisés à jouer avec l'appareil. Il est interdit aux enfants d'effectuer le nettoyage et l'entretien de l'appareil sans surveillance.

- N'utilisez pas l'appareil dans des locaux présentant un risque d'explosion.
- N'utilisez pas l'appareil dans des atmosphères agressives.
- Ne plongez pas l'appareil sous l'eau. Ne laissez aucun liquide pénétrer à l'intérieur de l'appareil.
- L'utilisation de l'appareil n'est permise que dans les environnements secs et jamais sous la pluie ou par une humidité relative de l'air supérieure aux conditions admissibles de fonctionnement.
- Protégez l'appareil du rayonnement direct et permanent du soleil.
- Ne retirez aucun signe de sécurité, autocollant ou étiquette de l'appareil. Tous les signes de sécurité, les autocollants et les étiquettes doivent être conservés de manière à rester lisibles.
- N'ouvrez pas l'appareil.
- Observez les conditions d'entreposage et de fonctionnement conformément au chapitre Données techniques.

Utilisation conforme

Utilisez l'appareil exclusivement pour la représentation optique ou thermographique d'objets, tout en respectant les données techniques.

Pour utiliser l'appareil de manière adéquate, utilisez uniquement les accessoires homologués de Trotec ou les pièces de rechange de Trotec.

Utilisation non conforme

N'utilisez pas l'appareil dans les zones présentant un risque d'explosion.

N'utilisez pas l'appareil sur les personnes ou les animaux. Trotec décline toute responsabilité en cas de dommages résultant d'une utilisation non conforme.

En l'occurrence, toute demande de bénéfice de la garantie sera refusée. Toute modification structurelle, toute transformation ou tout ajout arbitraire au niveau de l'appareil est strictement interdit.

Qualification du personnel

Toute personne utilisant le présent appareil doit :

- avoir lu et compris le manuel d'utilisation, et notamment le chapitre Normes de sécurité.

Risques résiduels**Avertissement relatif à la tension électrique**

Toute intervention au niveau des composants électriques est à réaliser exclusivement par un électricien ou une entreprise spécialisée !

**Avertissement relatif à la tension électrique**

Risque d'électrocution provoquée par la pénétration de liquide dans le boîtier !
Ne plongez pas l'appareil et les accessoires dans l'eau. Veillez à éviter la pénétration d'eau ou d'autres liquides dans le boîtier.

**Avertissement relatif à la tension électrique**

Toute intervention au niveau des composants électriques est à réaliser exclusivement par une entreprise spécialisée !

**Avertissement relatif à la tension électrique**

Retirez la fiche d'alimentation de la prise secteur et l'accumulateur de l'appareil avant toute intervention sur l'appareil !
Débranchez le cordon d'alimentation de la prise murale en tirant sur la fiche secteur.

**Avertissement relatif aux matières explosives**

N'exposez jamais l'accumulateur à une température supérieure à 45 °C ! Ne mettez jamais l'accumulateur en contact avec de l'eau ou du feu ! Évitez les rayons directs du soleil et l'humidité. Cela peut provoquer une explosion !

**Avertissement**

Danger de suffocation !
Veillez ne pas laisser traîner les emballages vides. Ils pourraient être dangereux pour les enfants.

**Avertissement**

L'appareil n'étant pas un jouet, il n'est pas adapté aux enfants.

**Avertissement**

L'utilisation de l'appareil peut comporter un risque s'il est utilisé par des personnes non compétentes, en cas d'utilisation non conforme ou non conventionnelle ! Veillez respecter les exigences relatives à la qualification du personnel !

**Attention**

Tenez l'appareil à l'écart de sources de chaleur.

Remarque

N'exposez pas l'appareil à l'humidité ou à des températures extrêmes afin d'éviter de le détériorer.

Remarque

N'utilisez pas de nettoyeurs agressifs, abrasifs ou décapants pour nettoyer l'appareil.

Élimination des déchets

Le pictogramme représentant une poubelle barrée, apposé sur un appareil électrique ou électronique, signifie que celui-ci ne doit pas être éliminé avec les ordures ménagères. Des points de collecte gratuits pour les appareils électriques ou électroniques usagés sont à votre disposition à proximité de chez vous. Les autorités de votre ville ou de votre commune peuvent vous en fournir les adresses. Notre site Internet www.trotec24.com vous informe également sur les autres possibilités de retour que nous proposons.

La collecte séparée des appareils électriques et électroniques usagés permet leur réutilisation éventuelle, le recyclage des matériaux constitutifs et les autres formes de recyclage tout en évitant les conséquences négatives pour l'environnement et la santé des produits dangereux qu'ils sont susceptibles de contenir.

La suppression des données personnelles susceptibles d'être contenues dans les appareils usagés devant être éliminés est de votre entière responsabilité.



Li-Ion

Les piles usagées et les batteries ne doivent pas être jetées avec les ordures ménagères, mais être éliminées conformément à la directive européenne 2006/66/CE DU PARLEMENT ET DU CONSEIL EUROPEEN du 6 septembre 2006 relative aux piles, aux piles rechargeables, aux accumulateurs et aux batteries. Veillez éliminer les piles et les batteries conformément aux dispositions légales en vigueur.

Español

Seguridad

¡Lea detenidamente este manual de instrucciones antes de poner en funcionamiento o usar este aparato y manténgalo siempre a su alcance en el lugar de montaje o cerca del aparato!



Advertencia

Lea todas las indicaciones de seguridad y las instrucciones.

El incumplimiento de las indicaciones de seguridad o las instrucciones puede provocar descargas eléctricas, incendios y/o lesiones graves.

Conserve las indicaciones de seguridad e instrucciones para el futuro.

Este aparato puede ser utilizado por niños a partir de 8 años, así como por personas con facultades físicas, sensoriales o mentales reducidas, o con falta de experiencia y conocimientos, si lo hacen bajo supervisión o si han sido instruidos en relación con el uso seguro del aparato y han comprendido los peligros resultantes de ello.

Los niños no pueden jugar con el aparato. La limpieza y el mantenimiento a cargo del usuario no pueden ser realizados por niños sin supervisión.

- No ponga el aparato en funcionamiento en espacios potencialmente explosivos.
- No ponga el aparato en funcionamiento en atmósferas agresivas.
- No meta el aparato debajo del agua. No permita que entren fluidos al interior del aparato.
- El aparato sólo se debe utilizar en ambientes secos y de ningún modo con lluvia o una humedad relativa del aire por encima de las condiciones de funcionamiento.
- Asegúrese de que el aparato no reciba permanentemente y de forma directa la irradiación solar.
- No retire del aparato ninguna indicación de seguridad, pegatina o etiqueta. Asegúrese de que todas las indicaciones de seguridad, pegatinas y etiquetas se mantienen siempre legibles.
- No abra el aparato.
- Respete las condiciones de almacenamiento y servicio conforme al capítulo Datos técnicos.

Uso adecuado

Use el aparato exclusivamente para la representación óptica o termográfica de objetos respetando los datos técnicos.

Para emplear el aparato debidamente, haga uso exclusivo de piezas de recambio y accesorios aprobados por Trotec.

Uso indebido

No use el aparato en zonas potencialmente explosivas. No use el aparato en personas o animales. Trotec no se hace responsable de los daños resultantes de un uso indebido. En tal caso se pierde el derecho de garantía. Queda prohibido realizar cambios estructurales, ampliaciones o reformas al aparato.

Cualificación del personal

Las personas que usen este aparato deben:

- haber leído y comprendido el manual de instrucciones y en especial el capítulo Seguridad.

Peligros residuales



Advertencia debido a la tensión eléctrica

Los trabajos en componentes eléctricos pueden ser realizados por un electricista cualificado o una empresa especializada autorizada.



Advertencia debido a la tensión eléctrica

¡Existe peligro de cortocircuito si entran líquidos a la carcasa! No meta el aparato y los accesorios debajo del agua. Tenga cuidado de que no entren agua u otros líquidos a la carcasa.



Advertencia debido a la tensión eléctrica

Los trabajos en componentes eléctricos sólo pueden ser realizados por una empresa especializada autorizada.



Advertencia debido a la tensión eléctrica

¡Antes de realizar cualquier trabajo en el aparato quite la clavija de alimentación de la toma de corriente y extraiga la batería! Quite el cable de alimentación de la toma de corriente cogiéndolo por la clavija.



Advertencia debido a sustancias explosivas

¡No exponga la batería recargable a temperaturas superiores a 45 °C! ¡No permita que la batería recargable entre en contacto con el agua o el fuego! Evite la radiación solar directa y la humedad. ¡Hay riesgo de que se produzca una explosión!



Advertencia

¡Peligro de asfixia!

No deje el material de embalaje descuidado. Podría convertirse en un juguete peligroso para los niños.



Advertencia

El aparato no es un juguete y no puede caer en manos de los niños.



Advertencia

Este aparato puede suponer un peligro si es empleado indebidamente por personas no instruidas o con fines diferentes al previsto. ¡Tenga en cuenta la cualificación del personal!



Cuidado

Manténgalo suficientemente separado de fuentes de calor.

Advertencia

Para evitar daños en el aparato, no lo utilice en condiciones de temperatura o humedad extremas ni en lugares mojados.

Advertencia

No use detergentes, limpiadores abrasivos ni diluyentes fuertes.

Eliminación de residuos



El símbolo del contenedor de basura tachado en aparatos eléctricos o electrónicos de desecho indica que una vez terminada su vida útil estos no puede ser eliminados junto con la basura doméstica. Cerca de su empresa hay puntos blancos de recogida de aparatos eléctricos y electrónicos de desecho en los que podrá devolverlos gratuitamente. Las direcciones se pueden obtener en la administración municipal o local. También en nuestra página web www.trotec24.com puede informarse sobre las posibilidades de devolución facilitadas por nosotros.

Con la recogida selectiva de los aparatos eléctricos y electrónicos de desecho se pretende posibilitar la reutilización, el reciclaje de materiales y otras formas de aprovechamiento de los aparatos de desecho así como evitar las consecuencias negativas para el medio ambiente y la salud de las personas que puede tener la eliminación de sustancias peligrosas que puedan contener los aparatos.

Usted es el responsable de eliminar los datos personales que puedan contener los aparatos de desecho que se eliminen.



Li-Ion

Las pilas y baterías recargables no se pueden tirar a la basura doméstica sino que deben ser desechadas debidamente conforme a la Directiva 2006/66/CE DEL PARLAMENTO EUROPEO Y DEL CONSEJO de 06 de septiembre de 2006 relativa a las pilas y acumuladores. Se ruega desechar las pilas y baterías recargables conforme a las disposiciones legales vigentes.