

VC 10 E

PL

INSTRUKCJA OBSŁUGI  
RĘCZNY ODKURZACZ



 TROTEC

**Spis treści**

Wskazówki dotyczące instrukcji obsługi ..... 2

Bezpieczeństwo..... 2

Informacje dotyczące urządzenia..... 5

Transport i składowanie..... 6

Uruchomienie urządzenia..... 7

Obsługa ..... 9

Błędy i usterki..... 9


Konserwacja ..... 10


Demontaż ..... 12


Utylizacja ..... 12


**Wskazówki dotyczące instrukcji obsługi**

**Symbole**


 **Ostrzeżenie przed napięciem elektrycznym**  
Ten symbol wskazuje na zagrożenie zdrowia i życia osób, wynikające z obecności napięcia elektrycznego.


 **Ostrzeżenie przed substancjami wybuchowymi**  
Ten symbol wskazuje na zagrożenie zdrowia i życia osób, wynikające z obecności substancji wybuchowych.

 **Ostrzeżenie**  
To słowo oznacza średnie zagrożenie mogące spowodować poważne obrażenia ciała lub śmierć.

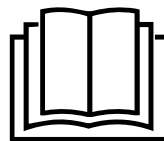
 **Ostrożnie**  
To słowo oznacza niskie zagrożenie mogące spowodować lekkie lub średnie obrażenia ciała.

**Wskazówka**  
To słowo oznacza ważne informacje (np. możliwe szkody materialne), nie wiążące się z zagrożeniem.

 **Informacja**  
Wskazówki oznaczone tym symbolem są pomocne w szybkim i bezpiecznym wykonaniu czynności roboczych.

 **Zastosuj się do treści instrukcji obsługi**  
Wskazówki oznaczone tym symbolem przypominają o konieczności zapoznania się z treścią instrukcji obsługi.

Aktualna wersja instrukcji obsługi oraz odpowiednie deklaracje zgodności z prawem UE dostępne są pod następującym adresem internetowym:



VC 10 E



<https://hub.trotec.com/?id=42268>

**Bezpieczeństwo**

**Przed uruchomieniem urządzenia zapoznaj się z treścią instrukcji obsługi i przechowuj ją w pobliżu miejsca pracy urządzenia!**



**Ostrzeżenie**

**Przeczytaj wszystkie wskazówki dotyczące bezpieczeństwa i zalecenia.**

Niezastosowanie się do treści wskazówek dotyczących bezpieczeństwa i zaleceń może spowodować porażenie elektryczne, pożar oraz/lub poważne obrażenia ciała.

**Przechowuj wszystkie wskazówki dotyczące bezpieczeństwa i zalecenia w celu ich wykorzystania w przyszłości.**

Urządzenie może być obsługiwane przez dzieci od 8 roku życia oraz osoby o obniżonych zdolnościach fizycznych, sensorycznych lub mentalnych lub osoby nieposiadające odpowiedniego doświadczenia i wiedzy, pod warunkiem zapewnienia nadzoru lub przeszkolenia dotyczącego bezpiecznego wykorzystania urządzenia oraz pod warunkiem zrozumienia przez te osoby zagrożeń wynikających z eksploatacji.

Urządzenie nie może być wykorzystywane przez dzieci do zabawy. Czyszczenie i konserwacja nie może być wykonywana przez dzieci pozbawione nadzoru.

- Nie otwieraj obudowy urządzenia ani zasilacza. Grozi to zwarcie elektrycznym.
- Nie zbliżaj urządzenia ani zasilacza do źródeł otwartego ognia oraz gorących powierzchni i nie przechowuj ani nie eksploatuj go w pobliżu takich źródeł.
- Nie pociągaj za przewód zasilacza w celu jego odłączenia od gniazda, zawsze chwytaj za sam zasilacz.
- Nie dopuszczaj do eksploatacji urządzenia bez nadzoru.
- Włącz wtyczkę do gniazda zasilania z zabezpieczeniem.
- Przed rozpoczęciem transportu oraz / lub przeprowadzeniem czynności konserwacyjnych odczekaj do schłodzenia się urządzenia.

- Nie eksploatuj urządzenia w pomieszczeniach, w których panuje agresywna atmosfera.
- Nie eksploatuj urządzenia w pomieszczeniach, w których panuje zagrożenie wybuchem.
- Nie eksploatuj ani nie obsługuj urządzenia mokrymi rękoma.
- Eksploatuj urządzenie z dala od wanien, brodzików, basenów lub innych zbiorników zawierających wodę. Zachodzi niebezpieczeństwo porażenia prądem elektrycznym!
- Nie kieruj na urządzenie bezpośredniego strumienia wody.
- Nigdy nie wkładaj do urządzenia innych przedmiotów lub części ciała.
- Nie eksploatuj urządzenia w pobliżu oczu i uszu. Dysze i końcówki rur w żadnym wypadku nie mogą być zbliżane do oczu i uszu.
- Po myciu na mokro odczekaj do wyschnięcia urządzenia. Nie eksploatuj mokrego urządzenia.
- W przypadku stwierdzenia uszkodzenia wtyczek lub przewodów, w żadnym wypadku nie eksploatuj urządzenia.  
W przypadku uszkodzenia przewodu zasilania urządzenia, w celu uniknięcia zagrożenia, naprawa może być wykonana wyłącznie przez producenta lub serwis producenta albo wykwalifikowanego pracownika. Uszkodzone przewody elektryczne stanowią poważne zagrożenie dla zdrowia!
- Nigdy nie siadaj na urządzeniu.
- Przed rozpoczęciem przeprowadzania czynności konserwacyjnych lub napraw urządzenia wyciągnij wtyczkę zasilania z gniazda.
- Przyłącze prądowe musi odpowiadać parametrom zawartym w rozdziale Dane techniczne.
- Przed każdorazowym wykorzystaniem urządzenia sprawdź, czy jego wyposażenie oraz elementy przyłączeniowe nie są uszkodzone. Nie eksploatuj uszkodzonych urządzeń lub podzespołów.
- Upewnij się, że wlot powietrza nie jest zanieczyszczony lub niedrożny luźnymi obiektami.
- Zawsze zwracaj uwagę, czy otwór wlotowy i otwory wylotowe są drożne. Niedrożny kanał powietrza może spowodować przegrzanie i uszkodzenie urządzenia.
- Nie eksploatuj urządzenia gdy jest ono jeszcze podłączone do zasilacza.
- Regularnie oczyszczaj filtr, worek kurzowy i pojemnik w celu uniknięcia przeciążenia silnika.
- Nie wymieniaj żadnych elementów, gdy urządzenie pracuje.
- Nie eksploatuj ręcznego odkurzacza bez zamontowanego filtra.



### Ogólne wskazówki dotyczące bezpieczeństwa akumulatorów / ładowarek

- **Stosuj wyłącznie akumulatory odpowiedniego typu dla danego urządzenia.** Zastosowanie innych elektronarzędzi może prowadzić do uszkodzeń ciała i pożaru.
- **Ładuj akumulatory wyłącznie z zastosowaniem ładowarek przeznaczonych do tego celu przez producenta.** Ładowanie akumulatorów ładowarką niewłaściwą dla danego typu akumulatora grozi pożarem.
- **Nie ładuj akumulatorów innego typu.** Ładowarka jest przeznaczona do ładowania wyłącznie akumulatorów należących do zestawu urządzenia i przy napięciu podanym w danych technicznych. Niezastosowanie się do tego zalecenia grozi pożarem i wybuchem.
- **Niewłaściwe zastosowanie może spowodować wyciek cieczy z akumulatora.** Unikaj kontaktu z tą cieczą. W przypadku przypadkowego zetknięcia się tej cieczy z ciałem, przemyj zanieczyszczone miejsce wodą. W przypadku przedostania się cieczy do oczu, skorzystaj z pomocy lekarskiej. Wyciekła z akumulatora ciecz może spowodować podrażnienia skóry lub oparzenia.
- **Nieprawidłowa eksploatacja i uszkodzenie akumulatora może spowodować wydostawanie się oparów.** Zapewnij dopływ świeżego powietrza i, w przypadku wystąpienia dolegliwości, skontaktuj się z lekarzem. Opary mogą działać drażniąco na drogi oddechowe.
- **Nie otwieraj akumulatorów.** Niezastosowanie się do tego zalecenia grozi zwarcieniem.
- **Nie zwieraj akumulatorów.** Niezastosowanie się do tego zalecenia grozi wybuchem.
- **Akumulatory nie mogą być wystawiane na uderzenia mechaniczne.**
- **Chroń elementy elektryczne przed wilgocią. W celu uniknięcia porażenia elektrycznego, w trakcie czyszczenia lub w trakcie pracy nigdy nie zanurzaj ich w wodzie.** Nigdy nie wkładaj ładowarki pod bieżącą wodę. Zastosuj się do zaleceń dotyczących czyszczenia i konserwacji.
- **Ładowarka jest przeznaczona wyłącznie do eksploatacji wewnątrz pomieszczeń.**
- **Utrzymuj ładowarkę w czystości.** Zabrudzenie powoduje zagrożenie porażeniem elektrycznym.
- **Nie eksploatuj ładowarki na łatwopalnym podłożu (np. papier, tekstylia itp.) lub w środowisku łatwopalnym.** Rozgrzewanie się ładowarki w trakcie ładowania powoduje zagrożenie pożarowe.
- **Ładowarka może być stosowana wyłącznie do ładowania akumulatora.** Ładowarka nie może być wykorzystywana jako zasilacz elektronarzędzia.

## Zastosowanie zgodne z przeznaczeniem

Urządzenie może być wykorzystywane do odkurzania suchych lub wilgotnych zanieczyszczeń z suchych lub wilgotnych powierzchni oraz do małych ilości cieczy. Urządzenie jest przeznaczone do eksploatacji w gospodarstwie domowym lub w pojazdach przy spełnieniu danych technicznych.

Zalecamy eksploatację urządzenia z zastosowaniem oryginalnego wyposażenia dodatkowego firmy Trotec.

## Przewidywalne, nieprawidłowe zastosowanie

Urządzenie może być stosowane wyłącznie zgodnie ze swoim przeznaczeniem. Inne zastosowanie jest zastosowaniem niezgodnym z przeznaczeniem. Producent nie ponosi odpowiedzialności wynikającej z nieprawidłowego zastosowania urządzenia szkody lub obrażenia ciała użytkownika/operatora.

Pamiętaj, że prawidłowe zastosowanie urządzenia nie dopuszcza eksploatacji profesjonalnej, rzemieśniczej lub przemysłowej. Nie ponosimy żadnej odpowiedzialności za skutki wykorzystania urządzenia w handlu, rzemiośle lub przemyśle oraz w przypadku podobnego zastosowania.

Urządzenie nie może służyć do odkurzania ludzi lub zwierząt.

Urządzenie nie może być stosowane bez założonego lub z uszkodzonym filtrem powietrza.

Urządzenie nie jest przystosowane do odsysania następujących materiałów:

- Płonące zapalki
- Żarzący się popiół
- Niedopałki papierosów
- Duże albo ostre przedmioty lub okruchy szkła
- Pył kamienny
- Gips
- Cement lub podobne materiały
- Materiały i ciecze łatwopalne oraz/lub agresywne
- Substancje szkodliwe dla zdrowia.

Urządzenie nie może być zastosowane w obszarach zagrożenia wybuchem lub o podwyższonej wilgotności.

Każde inne zastosowanie urządzenia inne, niż opisane w rozdziale „Zastosowanie zgodne z przeznaczeniem” to przewidywalne, nieprawidłowe zastosowanie urządzenia.

## Kwalifikacje użytkownika

Użytkownicy korzystający z urządzenia muszą:

- znać ryzyka wynikające z eksploatacji urządzeń elektrycznych w otoczeniu o wysokiej wilgotności powietrza.
- gruntownie zaznajomić się z treścią instrukcji obsługi, w szczególności z rozdziałem Bezpieczeństwo.

## Inne zagrożenia



### Ostrzeżenie przed napięciem elektrycznym

Porażenie elektryczne w wyniku niewystarczającej izolacji.

Przed każdym pomiarem sprawdzaj, czy urządzenie nie jest uszkodzone oraz czy działa ono prawidłowo. W przypadku stwierdzenia uszkodzenia urządzenia, nie używaj go.

Nie eksploatuj miernika, gdy twoje ręce lub sam miernik są wilgotne lub mokre.



### Ostrzeżenie przed napięciem elektrycznym

Czynności dotyczące instalacji elektrycznej mogą być przeprowadzane wyłącznie przez autoryzowany zakład elektryczny.



### Ostrzeżenie przed napięciem elektrycznym

Ciecze, które przedostają się do wnętrza obudowy, powodują zagrożenie zwarcieniem.

Nigdy nie zanurzaj urządzenia oraz jego wyposażenia pod wodę. Zachowaj ostrożność, aby nie dopuścić do przedostania się wody lub innych cieczy do wnętrza obudowy.



### Ostrzeżenie przed substancjami wybuchowymi

Nie wystawiaj akumulatora na działanie temperatur wyższych niż 45 °C! Nigdy nie wystawiaj akumulatora na działanie wody lub ognia! Unikaj bezpośredniego nasłonecznienia i kontaktu z wilgocią. Niezastosowanie się do tego zalecenia grozi wybuchem!



### Ostrzeżenie

W przypadku nieprawidłowego zastosowania tego urządzenia może dojść do powstania dodatkowego zagrożenia! Zapewnij odpowiednie przeszkolenie personelu!



### Ostrzeżenie

Urządzenia nie są zabawkami i nie mogą być przekazywane dzieciom.



### Ostrzeżenie

Niebezpieczeństwo uduszenia!

Nie pozostawiaj materiału opakowaniowego leżącego w beładzie. Może stać on się niebezpieczną zabawką dla dzieci.



### Ostrożnie

Zachowaj wystarczającą odległość od źródeł ciepła.

### Wskazówka

Nieprawidłowe składowanie lub transportowanie urządzenia może spowodować jego uszkodzenie. Zastosuj się do informacji dotyczących transportu oraz składowania urządzenia.

## Informacje dotyczące urządzenia

### Opis urządzenia

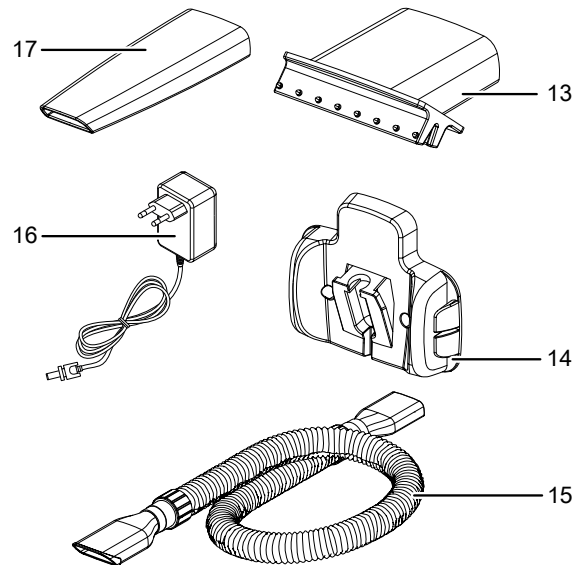
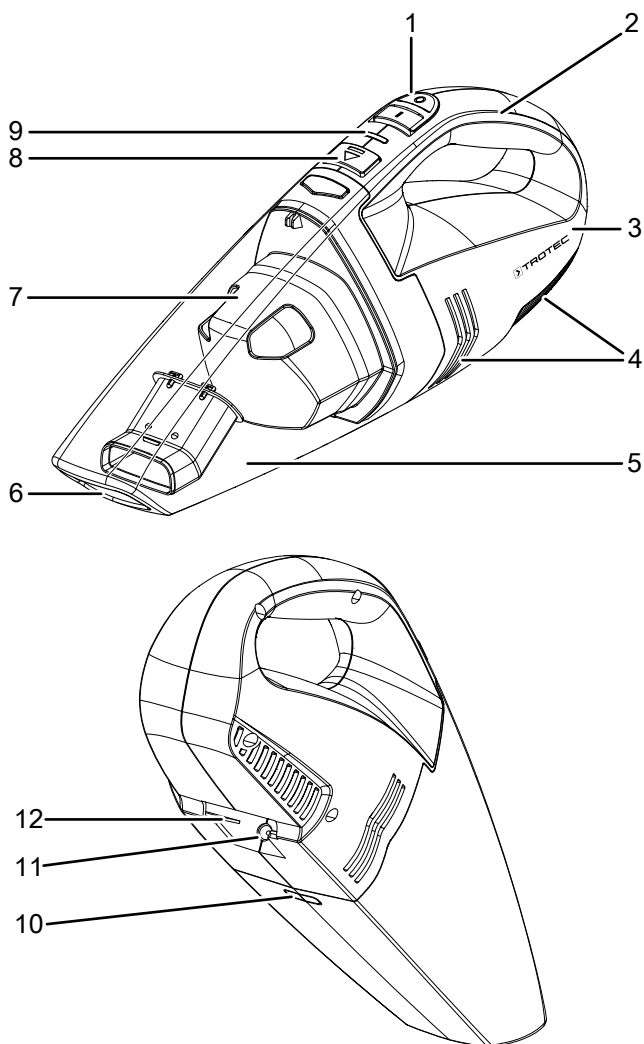
Urządzenie VC 10 E jest przeznaczone do odsysania powierzchni i materiałów suchych lub mokrych po zastosowaniu dodatkowej dyszy odkurzania na mokro. Urządzenie jest przeznaczone do eksploatacji w gospodarstwie domowym lub w pojazdach.

Urządzenie posiada fabrycznie zamontowany worek na kurz, filtr kurzowy oraz zbiornik kurzu.

Możliwe jest podłączenie do urządzenia specjalnego węża przedłużającego. Zwiększa to możliwości zastosowania urządzenia oraz promień jego działania.

Dodatkowa dysza do fug pozwala na wygodne odsysanie zanieczyszczeń z naroży, fug oraz rowków.

### Widok urządzenia

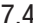








Nr	Oznaczenie
1	Włącznik
2	Uchwył
3	Obudowa silnika
4	Otwór wylotowy
5	Pojemnik
6	Otwór ssący / mocowanie dysz ssania
7	Filtr przeciwpylowy
8	Przycisk odblokowania
9	Kontrolka pracy / wskaźnik naładowania akumulatora
10	Wycięcie
11	Gniazdo zasilania
12	Szyna prowadząca w obudowie silnika
13	Dysza mokra
14	Mocowanie ścienne
15	Wąż przedłużający
16	Zasilacz sieciowy
17	Dysza do fug

### Zakres dostawy

- 1 x Ręczny odkurzacz
- 1 x Filtr kurzu
- 1 x Zasilacz sieciowy
- 1 x Dysza na mokro
- 1 x Dysza do fug
- 1 x Wąż przedłużający
- 1 x Mocowanie ścienne
- 1 x Instrukcja obsługi
- 2 x Kołek rozporowy
- 2 x Śruba

## Dane techniczne

Parametr	Wartość
<b>Model</b>	<b>VC 10 E</b>
Napięcie nominalne	7,4 V  
Pobór mocy	40 W
Zbiornik na pył - pojemność maks. dla	
Suche zanieczyszczenia	400 ml
Ciecze	150 ml
Czas pracy maks.	12 minut
Siła ssania	2,5 kPa
Klasa ochrony	III
Masa	0,680 kg
Długość węża	101 cm
Wymiary (Długość x Szerokość x Wysokość)	9 x 37 x 13,5 cm
<b>Akumulator (zintegrowany)</b>	
Typ	Li-Ion
Napięcie nominalne	7,4 V  
Pojemność	1,3 Ah
Liczba cel	2
<b>Ładowarka</b>	
Wejście	
Napięcie nominalne	100 – 240 V / 50 – 60 Hz
Pobór mocy	8 W
Wyjście	
Napięcie nominalne	9,6 V  
Prąd ładowania	300 mA
Czas ładowania	5 do 6 godz.
Klasa ochrony	II / 

## Transport i składowanie

### Wskazówka

Nieprawidłowe składowanie lub transportowanie urządzenia może spowodować jego uszkodzenie. Zastosuj się do informacji dotyczących transportu oraz składowania urządzenia.

## Transport

Każdorazowo **przed** transportem:

- Wyłącz urządzenie.
- Odłączaj przewód zasilania ładowarki pociągając za wtyczkę zasilania.
- Odczekaj do schłodzenia się urządzenia.

Należące do wyposażenia urządzenia akumulatory litowo-jonowe należy utylizować zgodnie z przepisami dotyczącymi substancji niebezpiecznych.

Uwzględnij poniższe wskazówki dotyczące transportu lub przesyłania akumulatorów litowo-jonowych.

- Akumulatory mogą być przewożone w ruchu drogowym bez konieczności specjalnego zabezpieczenia.
- W przypadku przesyłki zewnętrznej (transport lotniczy lub spedycyjny) uwzględnij specjalne wymagania dotyczące pakowania i oznaczania. W tym celu konieczne jest odpowiednie przygotowanie przesyłki przez specjalistę ds. substancji niebezpiecznych.
  - Akumulatory mogą być przesyłane wyłącznie pod warunkiem całkowitego braku jakichkolwiek uszkodzeń obudowy.
  - Uwzględnij ew. przepisy prawne.

## Magazynowanie

**Przed** każdorazowym rozpoczęciem składowania zastosuj się do następujących wskazówek:

- Wyłącz urządzenie.
- Odłączaj przewód zasilania ładowarki pociągając za wtyczkę zasilania.
- Odczekaj do schłodzenia się urządzenia.
- Nigdy nie składuj urządzenia tak, aby mogło ono spaść do wanny lub podobnego zbiornika z wodą.
- Oczyszć urządzenie zgodnie z treścią rozdziału "Konserwacja".
- Nie składuj całkowicie rozładowanych akumulatorów litowo-jonowych. Długotrwałe składowanie rozładowanych akumulatorów może prowadzić do ich głębokiego rozładowania powodującego uszkodzenie.

W przypadku niewykorzystania urządzenia zastosuj się do następujących zaleceń dotyczących warunków składowania:

- chroń przed wilgocią, mrozem i upałem,
- Temperatura otoczenia poniżej 45 °C
- osłoń urządzenie przed kurzem lub bezpośrednim nasłonecznieniem

## Uruchomienie urządzenia

### Wypakowanie urządzenia

- Wyjmij urządzenie i wyposażenie dodatkowe z opakowania.
- Sprawdź, czy zawartość opakowania jest kompletna oraz zwróć uwagę na wszelkie uszkodzenia.



#### Ostrzeżenie przed napięciem elektrycznym

Porażenie elektryczne w wyniku niewystarczającej izolacji.  
 Przed każdym pomiarem sprawdzaj, czy urządzenie nie jest uszkodzone oraz czy działa ono prawidłowo. W przypadku stwierdzenia uszkodzenia urządzenia, nie używaj go.  
 Nie eksploatuj miernika, gdy twoje ręce lub sam miernik są wilgotne lub mokre.



#### Ostrzeżenie

Niebezpieczeństwo uduszenia!  
 Nie pozostawiaj materiału opakowaniowego leżącego w beładzie. Może stać on się niebezpieczną zabawką dla dzieci.

- Zutilizuj zużyte materiały opakowania zgodnie z odpowiednimi przepisami.

### Ładowanie akumulatora

#### Wskazówka

Nieprawidłowe ładowanie akumulatora może spowodować jego uszkodzenie.  
 W żadnym wypadku nie ładuj akumulatorów przy temperaturze otoczenia poniżej 10 °C lub powyżej 40 °C.

W momencie dostawy akumulator jest częściowo naładowany w celu uniknięcia jego uszkodzenia w wyniku głębokiego rozładowania.

Przed pierwszym uruchomieniem oraz w przypadku stwierdzenia niskiej mocy konieczne jest naładowanie akumulatora (diody LED sygnalizatora pracy / wskaźnika naładowania akumulatora (9) błyska kolorem czerwonym). W tym celu wykonaj następujące czynności:

1. Sprawdź, czy urządzenie jest wyłączone.
2. Podłącz wtyczkę oryginalnego zasilacza do gniazda znajdującego się pod obudową silnika (11).
3. Włącz wtyczkę do gniazda zasilania z zabezpieczeniem.
  - ⇒ Kontrolka pracy / wskaźnik naładowania akumulatora (9) błyska kolorem czerwonym i proces ładowania rozpoczyna się.
  - ⇒ Czas ładowania wynosi 5 do 6 godzin.
4. Oczekaj, aż wskaźnik naładowania akumulatora zaświeci kolorem zielonym.
  - ⇒ Akumulator jest całkowicie naładowany.

5. Odłącz zasilacz (16) od gniazda zasilania (11).
  - ⇒ W trakcie pracy, akumulator oraz ładowarka mogą nagrzewać się.



#### Informacja

Uruchomienie urządzenia podłączonego do ładowarki nie jest możliwe.

### Sprawdzanie stanu naładowania akumulatora

Stan naładowania akumulatora jest sygnalizowany za pomocą kontrolki pracy / wskaźnika naładowania akumulatora (9) w następujący sposób:

Kolor diody LED	Znaczenie
Zielony	Akumulator jest całkowicie naładowany.
Błyskanie kolorem zielonym	Konieczne ładowanie akumulatora
Błyskanie kolorem czerwonym	Akumulator jest ładowany.

### Korzystanie z węża i dysz



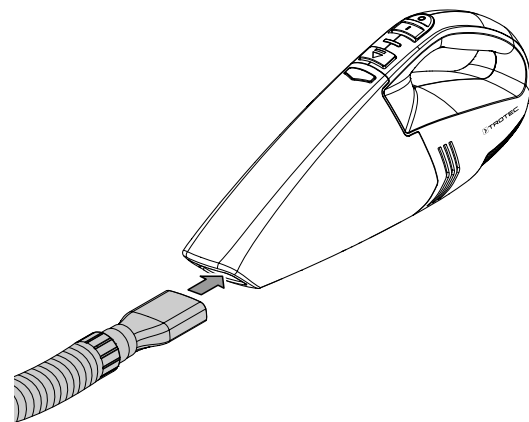
#### Niebezpieczeństwo porażenia prądem elektrycznym

Przed rozpoczęciem jakichkolwiek napraw urządzenia wyciągnij wtyczkę zasilania elektrycznego z gniazda! Odłączaj urządzenie pociągając za wtyczkę zasilania.

### Korzystanie z węża przedłużającego

Urządzenie może zostać wyposażone w wąż przedłużający (15). W celu podłączenia węża do urządzenia wykonaj następujące czynności:

- ✓ Urządzenie jest wyłączone.
- 1. Połącz koniec węża przedłużającego (15) z wtyczką do otworu ssania / mocowania dysz ssania (6) urządzenia.

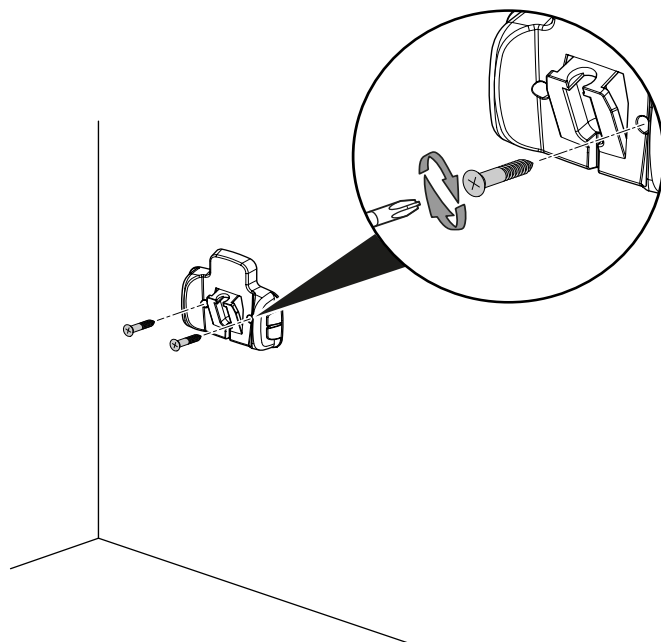


- ⇒ Urządzenie może być eksploatowane wyłącznie z zastosowaniem podłączonego węża przedłużającego (15).

### Korzystanie z dysz do ssania cieczy i dysz do fug.

Urządzenie może zostać wyposażone w dołączoną do zestawu dyszę do ssania cieczy (13) oraz dyszę do fug (17). W tym celu wykonaj następujące czynności:

- ✓ Urządzenie jest wyłączone.
- 1. Podłącz odpowiednią dyszę do otworu ssącego / mocowania dysz ssania (6) urządzenia.
- 2. Pamiętaj, że w przypadku wykorzystywania dyszy do cieczy, zbiornik (5) musi być skierowany ku dołowi.
- 3. W przypadku stosowania dyszy do cieczy kontroluj czy poziom zebranej w zbiorniku (5) cieczy nie przekracza znacznika na zbiorniku (5).
  - ⇒ Urządzenie może być eksploatowane wyłącznie z podłączoną dyszą.



### Mocowanie ściennie



#### Ostrzeżenie

#### Zagrożenie porażeniem elektrycznym!

Sprawdź, czy otwory wiercone w celu przykręcenia mocowania ściennego (14) nie znajdują się w miejscu, w którym przebiegają przewody elektryczne lub instalacja hydrauliczna. Uszkodzenie przewodów elektrycznych lub hydraulicznych w trakcie montażu mocowania ściennego grozi porażeniem elektrycznym.

#### Wskazówka

Mocowanie ściennie nie może być wystawiane na działanie światła słonecznego lub innych źródeł ciepła w celu uniknięcia uszkodzenia urządzenia.

Dołączone do zestawu mocowanie ściennie (14) może zostać przykręcone do odpowiedniej ściany i być wykorzystywane do przechowywania urządzenia. Dodatkowo, mocowanie ściennie może posłużyć jako stacja ładowania, ponieważ mocowanie to umożliwia podłączenie do urządzenia przewodu ładowania. W celu zamontowania mocowania ściennego wykonaj następujące czynności:

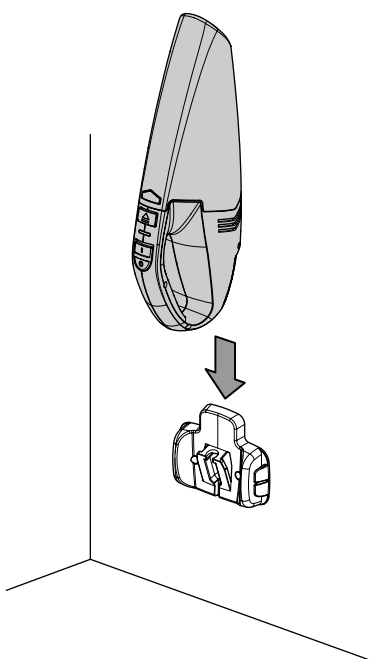
1. Zamontuj należące do zakresu dostawy mocowanie ściennie (14) do ściany wykorzystując dołączone śruby i kołki rozporowe.

2. Sprawdź, czy mocowanie ściennie (14) zostało prawidłowo osadzone.
  - ⇒ Mocowanie ściennie (14) może być wykorzystywane do przechowywania i ładowania urządzenia.

### Ustawianie urządzenia w mocowaniu ściennym

W celu ustawienia urządzenia w mocowaniu ściennym (14) wykonaj następujące czynności.

- ✓ Urządzenie jest wyłączone.
- 1. Ustaw urządzenie na mocowaniu ściennym (14) tak, aby szyna prowadząca obudowy silnika (12) skierowana była pionowo.
- 2. Sprawdź, czy szyna prowadząca obudowy silnika (12) całkowicie przylegała do szyny prowadzącej mocowania ściennego (14).



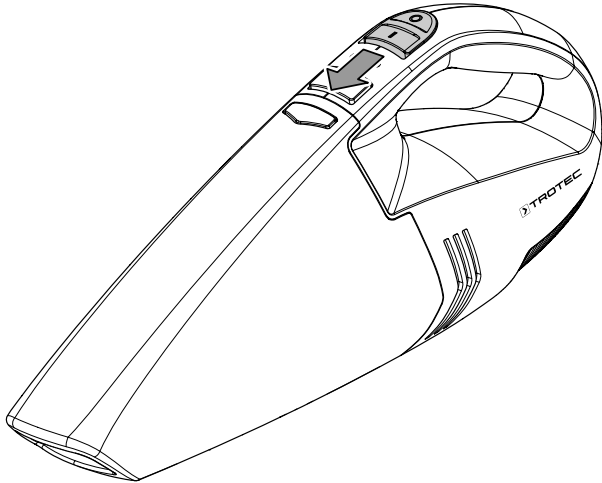


## Obsługa

### Włączanie lub wyłączanie urządzenia

#### Włączanie urządzenia

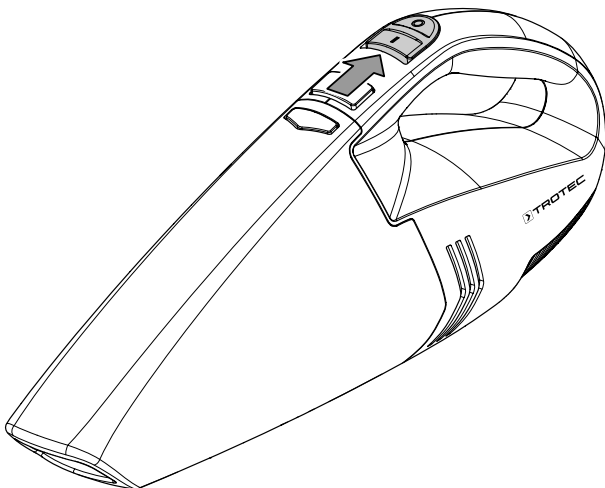
1. Przesuń włącznik (1) urządzenia do przodu do położenia I.



- ⇒ Kontrolka pracy / poziomu naładowania akumulatora (9) świeci kolorem zielonym.
- ⇒ Urządzenie jest włączone i pracuje.

#### Wyłączanie urządzenia

1. Przesuń włącznik (1) do tyłu do położenia 0.



- ⇒ Kontrolka pracy / poziomu naładowania akumulatora (9) wyłączy się.
- ⇒ Urządzenie jest wyłączone.

## Wycofanie z eksploatacji



### Ostrzeżenie przed napięciem elektrycznym

Nie dotykaj wtyczki sieciowej wilgotnymi lub mokrymi rękami.

- Wyłącz urządzenie.
- Odłączaj przewód zasilania ładowarki pociągając za wtyczkę zasilania.
- Oczyszcz urządzenie zgodnie z treścią rozdziału Konserwacja.
- Zapewnij warunki magazynowania zgodnie z rozdziałem Magazynowanie.

## Błędy i usterki

Prawidłowość działania urządzenia została wielokrotnie sprawdzona w ramach procesu produkcyjnego. W przypadku występowania usterek przeprowadź czynności kontrolne według poniższej listy.

Czynności związane z usuwaniem usterek, wymagające otwarcia obudowy, mogą być przeprowadzane wyłącznie przez autoryzowany serwis lub przez firmę Trotec.

### Przy pierwszym uruchomieniu dochodzi do powstawania dymu lub zapachu:

- Objaw taki nie oznacza usterki lub błędu. Objawy te zanikną po krótkim okresie czasu.

### Akumulator nie jest ładowany:

- Sprawdź, czy urządzenie jest prawidłowo połączone z ładowarką oraz, czy ładowarka jest prawidłowo podłączona do zasilania.
- Sprawdź podłączenie zasilania.
- Sprawdź, czy wtyczka lub przewód sieciowy nie jest uszkodzony.
- Sprawdź zabezpieczenia elektryczne po stronie zasilania.
- Sprawdź, czy ładowarka nie jest uszkodzona. W przypadku stwierdzenia ewentualnego uszkodzenia ładowarki, nie korzystaj z niej. Skontaktuj się z serwisem firmy Trotec.
- Sprawdź, czy przyłącze ładowarki nie jest zanieczyszczone. W razie potrzeby usuń wszelkie zanieczyszczenia.
- Akumulator jest ew. uszkodzony. Skontaktuj się z serwisem firmy Trotec.

### Urządzenie rozgrzewa się do bardzo wysokiej temperatury:

- W celu uniknięcia przegrzania silnika, otwory wentylacyjne muszą być czyste i drożne.
- Przed ponownym włączeniem urządzenia odczekaj 10 minut.

**Urządzenie nie pracuje:**

- Moc akumulatora jest zbyt niska. Naładuj akumulator.
- Sprawdź, czy ładowarka i gniazdo ładowania nie są zanieczyszczone. W razie potrzeby usuń wszelkie zanieczyszczenia.
- Sprawdź, czy ładowarka jest podłączona. Uruchomienie urządzenia po podłączeniu ładowarki nie jest możliwe.



**Informacja**

Przed ponownym włączeniem urządzenia odczekaj 10 minut.

**Wskazówka**

Po zakończeniu wszystkich czynności konserwacyjnych i naprawczych odczekaj co najmniej 3 minuty. Ponownie włącz urządzenie dopiero po upływie tego czasu.

**Urządzenie nie pracuje prawidłowo mimo przeprowadzenia wszystkich czynności kontrolnych?**

Skontaktuj się z serwisem. W razie potrzeby dostarcz urządzenie do naprawy w autoryzowanym serwisie firmy Trotec.

**Konserwacja**

**Czynności przed rozpoczęciem konserwacji**



**Ostrzeżenie przed napięciem elektrycznym**

Nie dotykaj wtyczki sieciowej ładowarki wilgotnymi lub mokrymi rękami.

- Wyłącz urządzenie.
- Odłączaj przewód zasilania ładowarki pociągając za wtyczkę zasilania.
- Odczekaj do całkowitego schłodzenia się urządzenia.



**Ostrzeżenie przed napięciem elektrycznym**

**Czynności konserwacyjne, wymagające otwarcia obudowy, mogą być przeprowadzane wyłącznie przez autoryzowany serwis lub przez firmę Trotec.**

**Wskazówki dotyczące konserwacji**

We wnętrzu maszyny nie znajdują się żadne elementy, wymagające konserwacji lub smarowania przez użytkownika.

**Czyszczenie**

Przed i po każdorazowym wykorzystaniu urządzenie należy oczyścić.

**Wskazówka**

Po czyszczeniu urządzenie nie wymaga smarowania.



**Ostrzeżenie przed napięciem elektrycznym**

Ciecze, które przedostają się do wnętrza obudowy, powodują zagrożenie zwarcieniem. Nigdy nie zanurzaj urządzenia oraz jego wyposażenia pod wodę. Zachowaj ostrożność, aby nie dopuścić do przedostania się wody lub innych cieczy do wnętrza obudowy.

- Czyść urządzenie za pomocą wilgotnego, miękkiego i niepostrzępionego kawałka tkaniny. Zwróć uwagę, aby do wnętrza obudowy nie przedostała się wilgoć. Nie dopuszczaj do zawilgocenia elementów elektrycznych. Do nawilżenia tkaniny nie stosuj agresywnych środków czyszczących jak np. rozpylacze czyszczące, rozpuszczalniki, środki zawierające alkohol lub środki szorujące.
- Osuszaj urządzenie za pomocą miękkiego i niepostrzępionego kawałka tkaniny.
- Styki urządzenia i ładowarki winny być zawsze czyste.
- W celu uniknięcia przegrzania silnika, otwory wentylacyjne muszą być czyste i drożne.



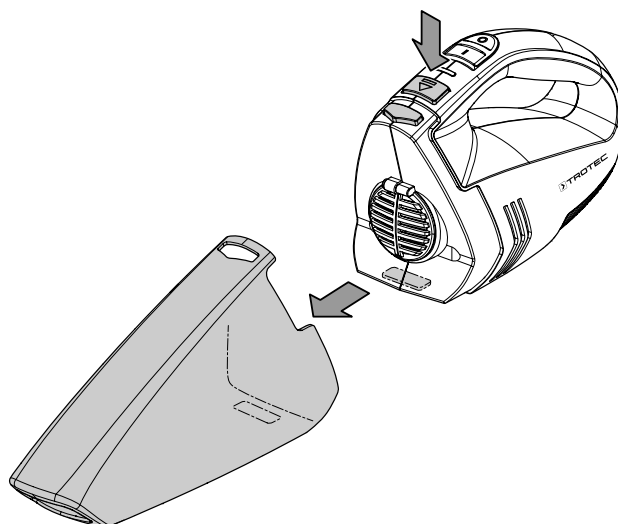
**Informacja**

W celu uniknięcia ograniczenia sprawności urządzenia i przeciążenia silnika, opróżniaj zbiornik kurzu (5) oraz czyść filtr kurzu (7) każdorazowo po zastosowaniu urządzenia.

**Opróżnianie zbiornika kurzu**

W celu wymontowania zbiornika kurzu wykonaj następujące czynności:

- ✓ Urządzenie jest wyłączone.
- 1. Ustaw urządzenie tak, aby zbiornik kurzu (5) skierowany był ku dołowi.
- 2. W celu otwarcia zbiornika, naciśnij przycisk blokowania (8) i wyjmij zbiornik kurzu (5).



- 3. Wyjmij filtr kurzu (7) z uchwytu (5).

4. Opróżnij zbiornik (5) i przemyj go w razie potrzeby wodą.
5. Zamontuj zbiornik (5) do obudowy silnika (3) w opisany powyżej sposób.

### Czyszczenie filtra kurzu

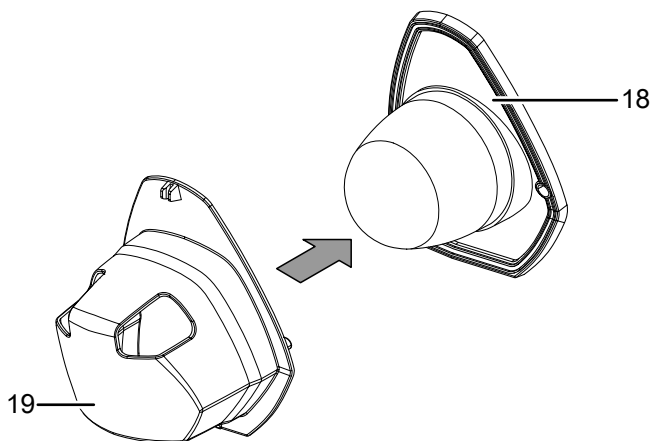
W celu wyczyszczenia filtra kurzu wykonaj następujące czynności:

1. Wyjmij filtr kurzu (7) z uchwytu (5).
2. Wyciągnij worek kurzowy z uchwytem (18) z obudowy filtra kurzu (19).
3. Usuń grube zanieczyszczenia i przepłucz worek kurzowy (18) zimną wodą. Osusz filtr kurzu na wolnym powietrzu. Odczekaj do całkowitego wyschnięcia worka kurzowego (18) przed jego ponownym zamontowaniem do obudowy filtra kurzu (19).
4. Załóż worek kurzowy z uchwytem (18) ustawionym w sposób opisany w rozdziale „Uruchomienie” do obudowy filtra kurzu (19).
5. Ponownie zamontuj do urządzenia filtr kurzu (7) w sposób opisany w rozdziale „Uruchomienie”.

### Montaż filtra kurzu i zbiornika kurzu

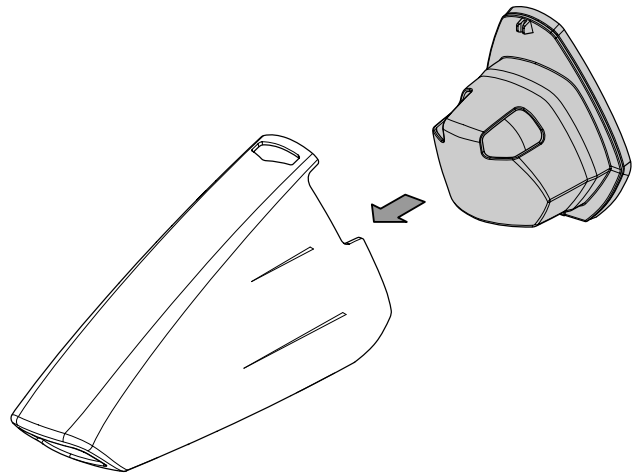
Przed uruchomieniem konieczne jest zmontowanie filtra kurzu i jego zamontowanie w zbiorniku kurzu (5). W tym celu wykonaj następujące czynności:

1. Zmontuj worek kurzowy z uchwytem (18) i obudową filtra kurzu (19).



⇒ Filtr kurzu (7) jest zmontowany i może zostać zamontowany do pojemnika kurzu (5).

2. Wsuń filtr kurzu (7) w pojemnik kurzu (5) aż do jego osadzenia w prowadnicach pojemnika (5).

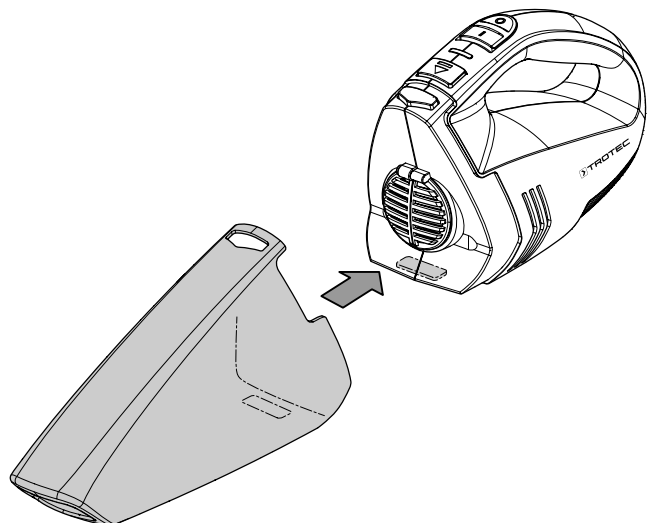


⇒ Pojemnik kurzu (5) może zostać zamontowany do obudowy silnika (3).

### Montaż obudowy silnika i zbiornika kurzu

Przed uruchomieniem konieczne jest zmontowanie obudowy silnika (3) i zbiornika kurzu (5). W tym celu wykonaj następujące czynności:

1. Nałóż zbiornik kurzu (5) na obudowę silnika (3) tak, aby wybranie (10) na dolnej części zbiornika stykało się ze sprężyną prowadzącą pod obudową silnika.
2. Wsuń zbiornik (5) na obudowę silnika aż do zablokowania zatrzasku (8).



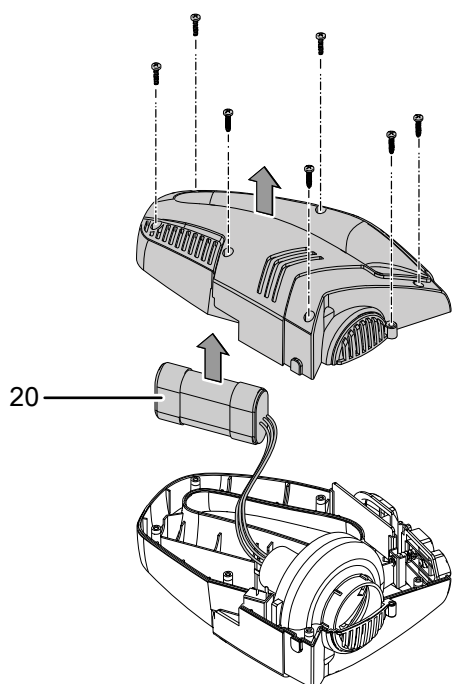
3. Sprawdź, czy zbiornik (5) jest pewnie zamocowany do obudowy silnika (3).

⇒ Zbiornik (5) i obudowa silnika (3) są zamontowane ze sobą.

## Demontaż

### Demontaż i utylizacja akumulatora

1. Całkowicie wyładuj akumulator pozostawiając uruchomione urządzenie aż do zatrzymania się silnika.
2. Odkręć 7 śrub obudowy silnika (3).
3. Otwórz obudowę silnika (3).
4. **Wariant A (bez wtyczki):** Przytrzymaj akumulator (20) i odłącz przewody za pomocą szczypiec bocznych. W celu uniknięcia zwarcia, odizoluj przecięte końcówki przewodów za pomocą taśmy izolacyjnej.  
**Wariant B (z wtyczką):** Przytrzymaj akumulator (20) i odłącz przewody z wtyczkami.



5. Zutilizuj akumulator oraz urządzenie zgodnie z informacjami podanymi w rozdziale „Utylizacja”.

## Utylizacja



Umieszczony na wycofanym z eksploatacji urządzeniu elektrycznym lub elektronicznym symbol przekreślonego kosza oznacza, że nie może być ono wyrzucone do odpadków gospodarczych. Urządzenie może zostać bezpłatnie zwrócone do najbliższego punktu odbioru zużytych urządzeń elektrycznych i elektronicznych. Odpowiednie adresy dostępne są w urzędach miejskich lub gminnych. Dodatkowe informacje dotyczące możliwości zwrotu urządzenia zamieściliśmy także na naszej stronie internetowej [www.trotec24.com](http://www.trotec24.com).

Specjalna utylizacja urządzeń elektrycznych i elektronicznych pozwala na ponowne zastosowanie użytych materiałów, sortowanie zastosowanych materiałów lub inne rodzaje wykorzystania starych urządzeń. Procedury te pozwalają także na ograniczenie niekorzystnego wpływu zastosowanych materiałów na środowisko naturalne oraz na zdrowie ludzi.



Baterie oraz akumulatory nie mogą być utylizowane wraz z odpadami gospodarstwa domowego. Zgodnie z dyrektywą 2006/66/WE Unii Europejskiej, z 6 września 2006 obowiązującą na terenie Unii Europejskiej, baterie i akumulatory muszą być dostarczane do odpowiednich przedsiębiorstw zajmujących się ich utylizacją. Utylizuj baterie i akumulatory zgodnie z obowiązującymi przepisami prawnymi.

Trotec GmbH

Grebener Str. 7  
D-52525 Heinsberg

☎ +49 2452 962-400

☎ +49 2452 962-200

✉ [info@trotec.com](mailto:info@trotec.com)

[www.trotec.com](http://www.trotec.com)