

VC 10 E

FR

MANUEL D'UTILISATION  
ASPIRATEUR À MAIN



 TROTEC

**Sommaire**

**Indications sur le manuel d'utilisation** ..... 2

**Sécurité** ..... 2

**Informations sur l'appareil** ..... 5

**Transport et stockage** ..... 6

**Mise en service** ..... 7

**Utilisation** ..... 9

**Défauts et pannes** ..... 9

**Entretien** ..... 10

**Démontage** ..... 12

**Élimination des déchets** ..... 12

**Indications sur le manuel d'utilisation**

**Symboles**



**Avertissement relatif à la tension électrique**  
Ce symbole indique que la tension électrique cause des risques pour la vie et la santé des personnes.



**Avertissement relatif aux matières explosives**  
Ce symbole indique que les matières explosives causent des risques pour la vie et la santé des personnes.



**Avertissement**  
Cette mention d'avertissement indique un risque moyen qui peut entraîner des blessures graves ou mortelles s'il n'est pas évité.



**Attention**  
Cette mention d'avertissement indique un risque faible qui peut entraîner des blessures bénignes ou moyennes s'il n'est pas évité.

**Remarque**

Cette mention d'avertissement indique des informations importantes (par ex. dommages matériels), mais aucun danger.



**Info**  
Les indications présentant ce symbole vous aident à exécuter vos tâches rapidement et en toute sécurité.



**Observer le mode d'emploi**  
Les indications présentant ce symbole vous indiquent qu'il est nécessaire de respecter le manuel d'utilisation.

Vous pouvez télécharger la dernière version du manuel d'utilisation et la déclaration de conformité UE sous le lien suivant :



VC 10 E



<https://hub.trotec.com/?id=42268>

**Sécurité**

**Veillez lire attentivement le présent manuel avant la mise en service ou l'utilisation de l'appareil et conservez-le à proximité immédiate de l'endroit d'installation ou de l'appareil même !**



**Avertissement**

**Lire toutes les consignes de sécurité et toutes les instructions.**

Le non-respect des consignes de sécurité risque de causer une électrocution, de provoquer un incendie et/ou de causer des blessures graves.

**Conservez toutes les consignes de sécurité et toutes les instructions pour pouvoir vous y reporter ultérieurement.**

Les enfants de plus de 8 ans et toute personne ayant des capacités physiques, sensorielles ou mentales réduites ou ne possédant pas l'expérience et/ou les connaissances nécessaires peuvent utiliser l'appareil pour autant qu'ils bénéficient d'une supervision ou ont reçu une instruction adéquate relative à une utilisation sûre de l'appareil et qu'ils ont compris les dangers liés à cette utilisation.

Les enfants ne sont pas autorisés à jouer avec l'appareil. Il est interdit aux enfants d'effectuer le nettoyage et l'entretien de l'appareil sans surveillance.

- N'ouvrez jamais le boîtier de l'appareil ni le bloc d'alimentation. Cela peut provoquer un court-circuit.
- Ne tenez pas, ne stockez pas et n'utilisez pas l'appareil et son bloc d'alimentation à proximité de flammes nues ou de surfaces chaudes.
- Ne débranchez pas l'appareil en tirant sur le cordon, mais en saisissant le bloc d'alimentation.
- N'utilisez pas l'appareil sans surveillance.
- Raccordez la fiche de l'appareil à une prise de courant protégée selon les règles de l'art.
- Laissez refroidir l'appareil avant le transport ou la maintenance.
- N'utilisez pas l'appareil dans des atmosphères agressives.

- N'utilisez pas l'appareil dans des locaux présentant un risque d'explosion.
- Ne touchez ou n'utilisez pas l'appareil les mains humides ou mouillées.
- N'utilisez pas l'appareil à proximité de baignoires, de douches, de piscines ni d'autres récipients contenant de l'eau. Risque d'électrocution !
- Ne pas exposer l'appareil à un jet d'eau direct.
- Ne pas introduire de corps étrangers ni de membres du corps à l'intérieur de l'appareil.
- N'utilisez pas l'appareil à proximité des yeux ni des oreilles. Les buses et les extrémités de tuyaux doivent être tenus éloignés des yeux et des oreilles.
- Faites sécher l'appareil après un nettoyage à l'eau. Ne le faites pas fonctionner mouillé.
- N'utilisez jamais l'appareil si vous remarquez des défauts au niveau de la prise ou du câble de raccordement secteur.  
Si le cordon secteur de cet appareil est endommagé, il doit être remplacé par le fabricant, son service après-vente ou par une personne de qualification équivalente afin d'éviter tous risques.  
Les câbles électriques défectueux représentent un danger sérieux pour la santé.
- Ne pas s'asseoir sur l'appareil.
- Retirez le câble électrique de l'appareil de la prise en tirant sur la fiche avant l'entretien, la maintenance ou les réparations.
- La prise d'alimentation électrique doit correspondre aux indications données au chapitre Caractéristiques techniques.
- Avant chaque utilisation, vérifiez le bon état de l'appareil, des accessoires et des pièces de raccordement. N'utilisez pas l'appareil si celui-ci ou une des pièces qui le composent présente un défaut.
- Assurez-vous que le côté aspiration soit toujours exempt de saleté et de corps étrangers.
- Assurez-vous que l'ouverture d'aspiration et les sorties d'air sont libres. Un blocage du circuit d'air peut causer une surchauffe et endommager l'appareil.
- N'utilisez pas l'appareil lorsqu'il est raccordé au bloc d'alimentation.
- Nettoyez régulièrement le filtre à poussières, le sac filtrant et le bac collecteur afin d'éviter une surcharge du moteur.
- Ne changez jamais d'accessoire pendant que l'appareil fonctionne.
- N'utilisez jamais l'aspirateur à main sans le filtre à poussières.



### Avertissements de sécurité généraux pour les chargeurs et les batteries

- **N'utilisez les produits qu'avec les batteries prévues à cet effet.** L'utilisation d'autres batteries peut entraîner un risque de blessures et d'incendie.
- **Ne rechargez le bloc de batteries qu'avec le chargeur spécifié par le fabricant.** Un chargeur adapté à un certain type de bloc de batteries peut créer un risque d'incendie lorsqu'il est utilisé avec un autre type de bloc de batteries.
- **Ne chargez pas de batterie d'une autre marque.** Le chargeur ne peut être utilisé que pour la recharge de la batterie fournie et la tension indiquée dans les données techniques. Toute autre utilisation peut provoquer un risque d'incendie ou d'explosion.
- **Dans de mauvaises conditions, du liquide peut être éjecté de la batterie.** Évitez alors tout contact. En cas de contact accidentel, nettoyez à l'eau. Si le liquide entre en contact avec les yeux, recherchez en plus une aide médicale. Le liquide provenant des batteries peut causer des irritations ou des brûlures.
- **Des vapeurs peuvent être dégagées en cas de détérioration ou d'utilisation non conforme de la batterie.** Alimentez la pièce en air frais et prenez contact avec un médecin en cas de problèmes de santé. Les vapeurs peuvent irriter les voies respiratoires.
- **N'ouvrez pas la batterie.** Cela peut provoquer un court-circuit.
- **Ne provoquez pas de court-circuit avec la batterie.** Cela peut provoquer une explosion.
- **Les batteries ne doivent pas être soumises à des chocs mécaniques.**
- **Protégez les pièces électriques contre l'humidité. Pendant le nettoyage ou le fonctionnement, ne les plongez jamais dans de l'eau ou d'autres liquides afin d'éviter une électrocution.** Ne tenez jamais le chargeur sous l'eau courante. Veuillez respecter les indications pour le nettoyage et l'entretien.
- **Le chargeur est uniquement approprié au fonctionnement en intérieur.**
- **Le chargeur doit toujours être propre.** Un encrassement peut provoquer une électrocution.
- **N'utilisez pas le chargeur sur un support facilement inflammable (par ex. papier, tissu, etc.) ou dans un environnement inflammable.** L'échauffement du chargeur provoqué par la charge peut causer un incendie.
- **N'utilisez le chargeur que pour recharger la batterie.** Le chargeur ne doit pas être utilisé pour l'alimentation électrique de l'outil.

## Utilisation conforme

Utilisez l'appareil à la maison ou dans la voiture pour aspirer des surfaces ou matières sèches ou humides, ou encore de petites quantités de liquides, tout en respectant les données techniques.

Nous vous recommandons d'utiliser l'appareil avec les accessoires d'origine de Trotec.

## Utilisations non conformes prévisibles

L'appareil doit uniquement être utilisé conformément à sa destination. Toute autre utilisation ou une utilisation plus étendue n'est pas autorisée. L'utilisateur, et non le fabricant, est responsable des dommages ou des blessures qui pourraient en résulter, et ce, quelle qu'en soit la nature. Veuillez noter que cet appareil n'a pas été conçu pour être utilisé à des fins commerciales, artisanales ou industrielles. Nous déclinons toute garantie dans le cas où l'appareil serait mis en œuvre dans un contexte commercial, artisanal, industriel ou équivalent.

L'appareil ne doit en aucun cas servir pour aspirer des personnes ou des animaux.

L'appareil ne doit pas être utilisé sans le filtre à poussières ou avec un filtre endommagé.

L'appareil n'est pas conçu pour aspirer les matériaux suivants :

- Allumettes en feu
- Cendres incandescentes
- Mégots de cigarette
- Objets volumineux ou pointus, morceaux de verre
- Poussière de pierre
- Plâtre
- Ciment ou autres particules similaires
- Matières ou liquides inflammables et/ou corrosifs
- Substances nocives

L'appareil ne doit pas être utilisé dans des zones explosives, en contact avec de l'eau ou en cas de forte hygrométrie.

Toute utilisation autre que celle qui est décrite au chapitre « Utilisation conforme » est considérée comme une utilisation non conforme raisonnablement prévisible.

## Qualification du personnel

Toute personne utilisant le présent appareil doit :

- être consciente des risques associés aux appareils électriques en environnement humide.
- avoir lu et compris le manuel d'utilisation, et notamment le chapitre Normes de sécurité.

## Risques résiduels



### Avertissement relatif à la tension électrique

Électrocution provoquée par une isolation insuffisante. Contrôlez l'appareil avant chaque utilisation pour détecter d'éventuels endommagements et pour en assurer le bon fonctionnement.

N'utilisez plus l'appareil si vous détectez des endommagements.

N'utilisez pas l'appareil lorsque celui-ci ou vos mains sont humides ou mouillés !



### Avertissement relatif à la tension électrique

Toute intervention au niveau des composants électriques est à réaliser exclusivement par une entreprise spécialisée !



### Avertissement relatif à la tension électrique

Risque d'électrocution provoquée par la pénétration de liquide dans le boîtier !

Ne plongez pas l'appareil et les accessoires dans l'eau. Veillez à éviter la pénétration d'eau ou d'autres liquides dans le boîtier.



### Avertissement relatif aux matières explosives

N'exposez jamais l'accumulateur à une température supérieure à 45 °C ! Ne mettez jamais l'accumulateur en contact avec de l'eau ou du feu ! Évitez les rayons directs du soleil et l'humidité. Cela peut provoquer une explosion !



### Avertissement

L'utilisation de l'appareil peut comporter un risque s'il est utilisé par des personnes non compétentes, en cas d'utilisation non conforme ou non conventionnelle ! Veuillez respecter les exigences relatives à la qualification du personnel !



### Avertissement

L'appareil n'étant pas un jouet, il n'est pas adapté aux enfants.



### Avertissement

Danger de suffocation !  
Veuillez ne pas laisser traîner les emballages vides. Ils pourraient être dangereux pour les enfants.



### Attention

Tenez l'appareil à l'écart de sources de chaleur.

### Remarque

L'appareil peut s'endommager si vous le transportez ou l'entreposez de manière inappropriée. Observez les informations relatives au transport et à l'entreposage de l'appareil.

## Informations sur l'appareil

### Description de l'appareil

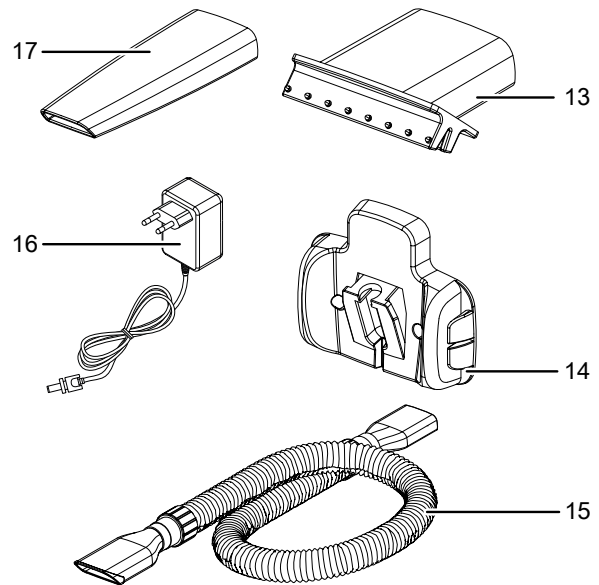
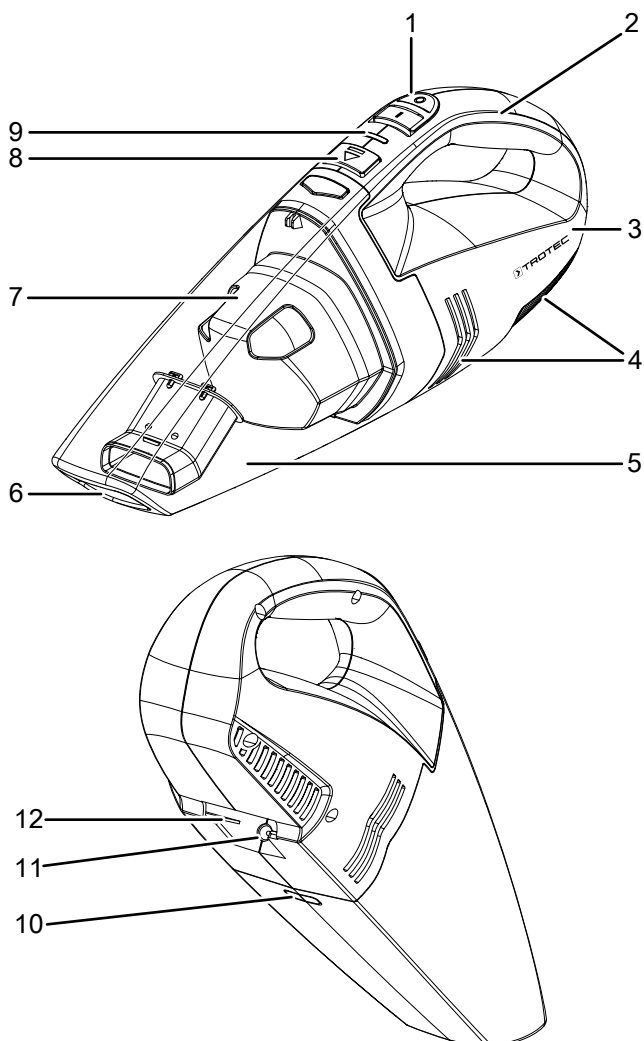
Le VC 10 E permet, à la maison ou dans la voiture, d'aspirer des surfaces et des matières non seulement sèches, mais aussi humides grâce à la buse à liquides supplémentaire, ainsi que de petites quantités de liquides.

L'appareil dispose d'un sac filtrant préinstallé, d'un filtre à poussières et d'un bac collecteur.

Pour bénéficier d'une plus grande flexibilité et augmenter son rayon d'action, il peut être équipé d'un tuyau de rallonge.

Le suceur supplémentaire permet de venir à bout des recoins, joints ou rainures sans aucun effort.

### Représentation de l'appareil



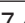






N°	Désignation
1	Interrupteur marche / arrêt
2	Poignée
3	Boîtier du moteur
4	Sorties d'air
5	Bac collecteur
6	Ouverture d'aspiration/orifice de fixation des buses d'aspiration
7	Filtre à poussières
8	Touche de déverrouillage
9	Voyant de fonctionnement/affichage de capacité de la batterie
10	Évidement
11	Prise
12	Rail du boîtier du moteur
13	Buse à liquides
14	Support mural
15	Tuyau de rallonge
16	Bloc d'alimentation
17	Suceur

## Fourniture

- 1 aspirateur à main
- 1 filtre à poussières
- 1 bloc d'alimentation
- 1 buse à liquides
- 1 suceur
- 1 tuyau de rallonge
- 1 support mural
- 1 mode d'emploi
- 2 chevilles
- 2 vis

## Caractéristiques techniques

Paramètre	Valeur
<b>Modèle</b>	<b>VC 10 E</b>
Tension nominale	7,4 V  
Puissance absorbée	40 W
Capacité max. du réservoir à poussières :	
Saleté sèche	400 ml
Liquides	150 ml
Durée de fonctionnement max.	12 minutes
Puissance d'aspiration	2,5 kPa
Classe de protection	III
Poids	0,680 kg
Longueur de tuyau	101 cm
Dimensions (longueur x largeur x hauteur)	9 x 37 x 13,5 cm
<b>Batterie (intégrée)</b>	
Type	Li-ion
Tension nominale	7,4 V  
Capacité	1,3 Ah
Nombre de cellules	2
<b>Chargeur</b>	
Entrée	
Tension nominale	100 – 240 V / 50 – 60 Hz
Puissance absorbée	8 W
Sortie	
Tension nominale	9,6 V  
Courant de charge	300 mA
Durée de chargement	de 5 à 6 heures
Classe de protection	II / 

## Transport et stockage

### Remarque

L'appareil peut s'endommager si vous le transportez ou l'entreposer de manière inappropriée.

Observez les informations relatives au transport et à l'entreposage de l'appareil.

### Transport

Veillez observer les consignes suivantes **avant** chaque transport :

- Arrêtez l'appareil.
- Débranchez le cordon d'alimentation du chargeur de la prise murale en tirant sur la fiche secteur.
- Laissez refroidir l'appareil.

La batterie Li-ion fournie est soumise aux exigences du droit des marchandises dangereuses.

Observez les instructions suivantes relatives au transport ou à l'expédition de batteries Li-ion :

- Les batteries peuvent être transportées sur la route par l'utilisateur sans autres conditions.
- Il est nécessaire de respecter les exigences et les marquages spécifiques lors de l'expédition par des tiers (par ex. transport aérien ou entreprises de transport). Ici, un expert des matières dangereuses doit être consulté pour la préparation des colis.
  - N'utilisez les batteries que si le boîtier est intact.
  - Veuillez également respecter les prescriptions nationales éventuelles.

### Stockage

Veillez respecter les consignes suivantes **avant** chaque entreposage :

- Arrêtez l'appareil.
- Débranchez le cordon d'alimentation du chargeur de la prise murale en tirant sur la fiche secteur.
- Laissez refroidir l'appareil.
- Ne rangez jamais l'appareil de telle manière qu'il pourrait tomber dans une baignoire ou un lavabo.
- Nettoyez l'appareil conformément aux indications figurant au chapitre Maintenance.
- Ne stockez pas de batterie Li-ion entièrement déchargée. Le stockage d'une batterie déchargée peut provoquer une décharge profonde et causer ainsi la détérioration de la batterie.

Observez les conditions de stockage suivantes lorsque vous n'utilisez pas l'appareil :

- au sec et protégé du gel et de la chaleur
- à une température ambiante inférieure à 45 °C
- dans un endroit protégé de la poussière et de l'exposition directe du soleil



## Mise en service

### Déballage de l'appareil

- Retirez l'appareil de l'emballage ainsi que les accessoires.
- Contrôlez l'intégrité du contenu de l'emballage et la présence éventuelle de détériorations.



#### Avertissement relatif à la tension électrique

Électrocution provoquée par une isolation insuffisante. Contrôlez l'appareil avant chaque utilisation pour détecter d'éventuels endommagements et pour en assurer le bon fonctionnement.

N'utilisez plus l'appareil si vous détectez des endommagements.

N'utilisez pas l'appareil lorsque celui-ci ou vos mains sont humides ou mouillés !



#### Avertissement

Danger de suffocation !

Veillez ne pas laisser traîner les emballages vides. Ils pourraient être dangereux pour les enfants.

- Éliminez l'emballage conformément à la législation nationale en vigueur.

### Charge de la batterie

#### Remarque

L'accumulateur peut être endommagé en cas d'utilisation incorrecte.

Ne chargez jamais l'accumulateur à des températures ambiantes inférieures à 10 °C ou supérieures à 40 °C.

La batterie est partiellement chargée lors de la livraison afin d'éviter une détérioration causée par une décharge profonde.

Il est nécessaire de recharger la batterie avant la première mise en service et lorsque la puissance est faible (le voyant de fonctionnement/l'affichage de capacité de la batterie (9) clignote en rouge). À cette fin, procédez de la manière suivante :

1. Assurez-vous que l'appareil est éteint.
2. Insérez la fiche creuse du bloc d'alimentation fourni dans la prise (11) située sous le boîtier du moteur.
3. Raccordez la fiche d'alimentation à une prise de courant protégée selon les règles de l'art.
  - ⇒ Le voyant de fonctionnement/l'affichage de capacité de la batterie (9) clignote en rouge et le processus de charge commence.
  - ⇒ La charge dure entre 5 et 6 heures.
4. Attendez jusqu'à ce que l'affichage de capacité de la batterie s'allume en vert.
  - ⇒ La batterie est complètement chargée.
5. Débranchez le bloc d'alimentation (16) de la prise (11).
  - ⇒ Il est possible que l'appareil et le chargeur aient chauffé pendant le processus de charge.



#### Info

L'appareil ne peut pas démarrer si le chargeur est branché.

### Contrôle de l'état de charge de la batterie

Le voyant de fonctionnement/l'affichage de capacité de la batterie (9) indique l'état de charge de la batterie de la manière suivante :

Couleur LED	Signification
Vert	La batterie est complètement chargée.
Vert clignotant	La batterie doit être rechargée.
Rouge clignotant	La batterie est en cours de charge.

### Utilisation du tuyau et des buses



#### Danger électrique

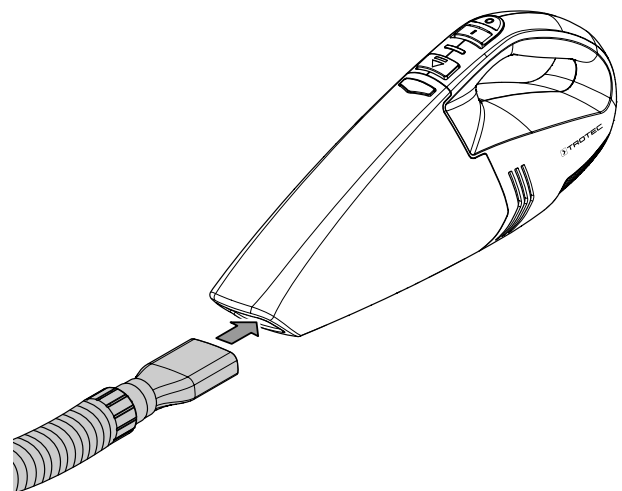
Retirez la fiche d'alimentation de la prise secteur avant toute intervention sur l'appareil !

Débranchez le cordon d'alimentation de la prise murale en tirant sur la fiche secteur.

### Utilisation du tuyau de rallonge

L'appareil peut être équipé d'un tuyau de rallonge (15). Procédez de la manière suivante pour monter le tuyau sur l'appareil :

- ✓ L'appareil est éteint.
- 1. Branchez l'extrémité du tuyau de rallonge (15) munie du connecteur sur l'ouverture d'aspiration/l'orifice de fixation des buses d'aspiration (6) de l'appareil.



- ⇒ L'appareil peut désormais être utilisé avec le tuyau de rallonge (15).

### Utilisation de la buse à liquides et du suceur

En fonction des besoins, l'appareil peut être équipé de la buse à liquides (13) ou du suceur (17) fournis. À cette fin, procédez de la manière suivante :

- ✓ L'appareil est éteint.
- 1. Enfoncez la buse souhaitée, côté raccord, dans l'ouverture d'aspiration/l'orifice de fixation des buses d'aspiration (6) de l'appareil.
- 2. Lors de l'utilisation de la buse à liquides, prenez soin d'orienter le bac collecteur (5) vers le bas.
- 3. Si vous aspirez des liquides, veillez à ce que le niveau dans le bac collecteur (5) ne dépasse pas le repère Max.
  - ⇒ L'appareil peut désormais être utilisé avec la buse raccordée.

### Mise en place du support mural



#### Avertissement

#### Risque d'électrocution !

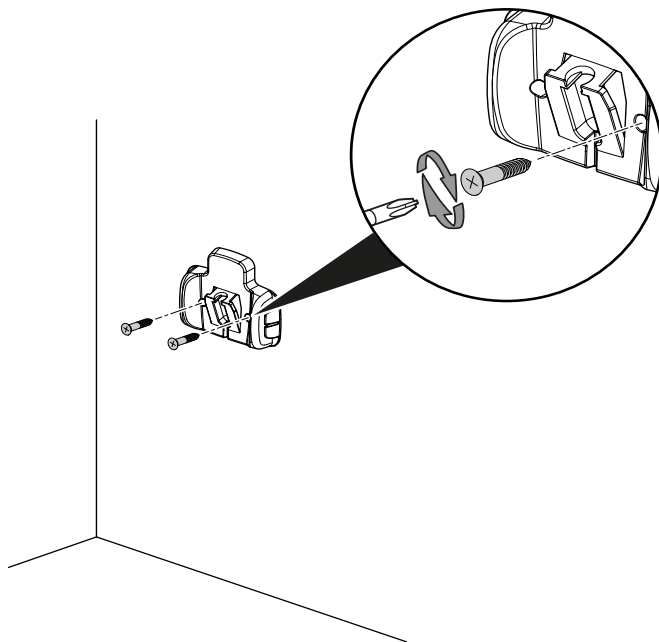
Avant de percer les trous pour le support mural (14) fourni, assurez-vous qu'aucun câble électrique ou conduite d'eau ne passe à cet endroit du mur. Si un câble électrique ou une conduite d'eau est endommagé lors du montage du support mural, il y a risque d'électrocution !

#### Remarque

Le support mural ne doit pas être soumis à la lumière directe du soleil ni à d'autres sources de chaleur afin d'éviter des détériorations à l'appareil.

Vous pouvez installer le support mural (14) fourni sur un mur adéquat afin d'y ranger l'appareil. Le support mural peut également servir de station de charge dans la mesure où il permet de brancher le câble de charge sur l'appareil. Procédez de la manière suivante pour monter le support mural :

1. Fixez le support mural (14) fourni au mur au moyen des vis et des chevilles jointes.

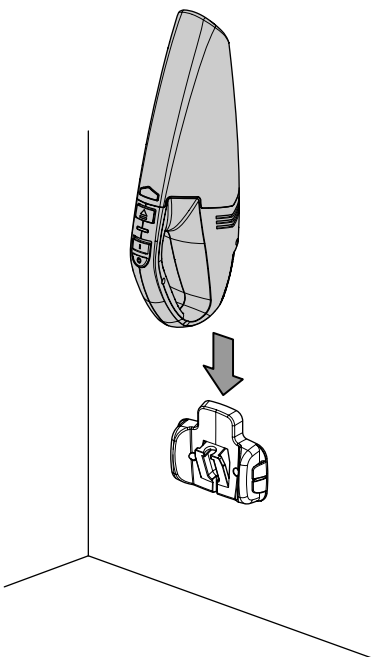


2. Vérifiez que le support mural (14) est solidement fixé.
  - ⇒ Le support mural (14) peut désormais être utilisé pour ranger et charger l'appareil.

### Insertion de l'appareil dans le support mural

Procédez de la manière suivante pour ranger l'appareil sur le support mural (14).

- ✓ L'appareil est éteint.
- 1. Emboîtez le rail du boîtier du moteur (12) à la verticale sur le support mural (14).
- 2. Assurez-vous que le rail du boîtier du moteur (12) repose complètement sur le rail du support mural (14).



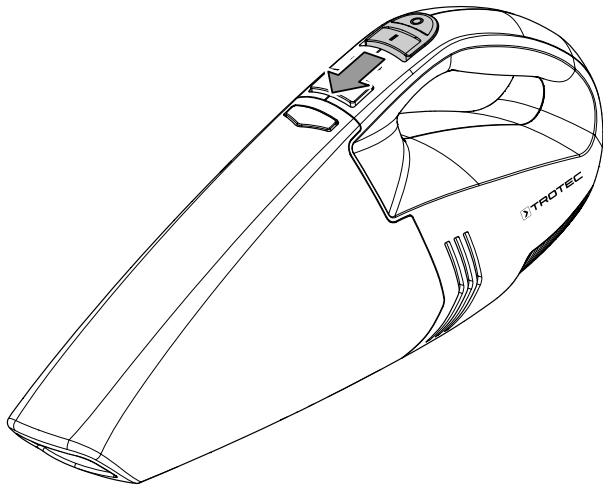


## Utilisation

### Mise en marche et arrêt de l'appareil

#### Mise en marche de l'appareil

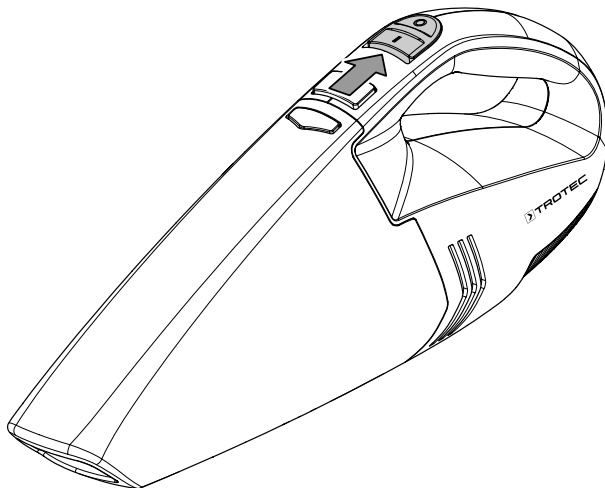
1. Poussez l'interrupteur marche/arrêt (1) vers l'avant sur la position **I**.



- ⇒ Le voyant de fonctionnement/l'affichage de capacité de la batterie (9) s'allume en vert.
- ⇒ L'appareil est allumé et fonctionne.

#### Arrêt de l'appareil

1. Poussez l'interrupteur marche/arrêt (1) vers l'arrière sur la position **0**.



- ⇒ Le voyant de fonctionnement/l'affichage de capacité de la batterie (9) s'éteint.
- ⇒ L'appareil est éteint.

## Mise hors service



### Avertissement relatif à la tension électrique

Ne touchez jamais la fiche d'alimentation avec des mains humides ou mouillées.

- Arrêtez l'appareil.
- Débranchez le cordon d'alimentation du chargeur de la prise murale en tirant sur la fiche secteur.
- Nettoyez l'appareil conformément aux indications figurant au chapitre Maintenance.
- Stockez l'appareil conformément aux indications figurant dans le chapitre Stockage.

## Défauts et pannes

Dans le cadre de sa production, le bon fonctionnement de l'appareil a été contrôlé à plusieurs reprises. Malgré tout, si l'appareil devait présenter des dysfonctionnements, contrôlez-le en vous conformant à la liste suivante.

Toutes les tâches de dépannage nécessitant l'ouverture du boîtier sont à réaliser par une entreprise d'électricité spécialisée ou par la société Trotec.

### Une légère fumée ou une odeur apparaît lors de la première utilisation :

- Il ne s'agit ni d'un défaut ni d'une panne. Ce phénomène disparaît rapidement après un certain temps de fonctionnement.

### L'accumulateur ne se charge pas :

- Vérifiez si l'appareil est raccordé correctement au chargeur et si le chargeur est branché au réseau d'électricité.
- Vérifiez le raccordement au réseau.
- Vérifiez le bon état du câble électrique et de la fiche d'alimentation.
- Vérifiez la protection du réseau.
- Vérifiez les détériorations éventuelles du chargeur. N'utilisez pas de chargeur endommagé. Contactez le service après-vente de Trotec.
- Vérifiez l'encrassement éventuel du connecteur du chargeur. Le cas échéant, nettoyez-le.
- L'accumulateur peut être défectueux. Contactez le service après-vente de Trotec.

### L'appareil devient brûlant :

- Les fentes d'aération doivent être libres afin d'éviter une surchauffe du moteur.
- Attendez au moins 10 minutes avant de remettre l'appareil en marche.

**L'appareil ne se met pas en marche :**

- Il est possible que la charge de la batterie soit trop faible. Rechargez la batterie.
- Vérifiez si le chargeur et la prise du chargeur sont encrassés. Le cas échéant, nettoyez-les.
- Vérifiez le branchement du chargeur. L'appareil ne démarre pas si le chargeur est branché.



**Info**

Attendez au moins 10 minutes avant de remettre l'appareil en marche.

**Remarque**

Attendez au moins 3 minutes après avoir terminé les travaux de maintenance et de réparation. Puis, remettez l'appareil en marche.

**Même après vérification, l'appareil ne fonctionne toujours pas parfaitement ?**

Contactez le service après-vente. Le cas échéant, faites réparer l'appareil par une entreprise d'électricité spécialisée ou par la société Trotec.

**Entretien**

**À respecter avant tous travaux de maintenance**



**Avertissement relatif à la tension électrique**

Ne touchez jamais la fiche d'alimentation du chargeur avec des mains humides ou mouillées.

- Arrêtez l'appareil.
- Débranchez le cordon d'alimentation du chargeur de la prise murale en tirant sur la fiche secteur.
- Laissez entièrement refroidir l'appareil.



**Avertissement relatif à la tension électrique**

**Tout travail de maintenance nécessitant l'ouverture du carter est à réaliser par une entreprise spécialisée homologuée ou par la société Trotec.**

**Indications de maintenance**

Aucune pièce à entretenir ou à lubrifier par l'utilisateur ne se trouve à l'intérieur de la machine.

**Nettoyage**

L'appareil doit être nettoyé avant et après chaque utilisation.

**Remarque**

L'appareil ne doit pas être lubrifié après le nettoyage.



**Avertissement relatif à la tension électrique**

Risque d'électrocution provoquée par la pénétration de liquide dans le boîtier !

Ne plongez pas l'appareil et les accessoires dans l'eau. Veillez à éviter la pénétration d'eau ou d'autres liquides dans le boîtier.

- Nettoyez l'appareil avec un chiffon humide, doux et non pelucheux. Veillez à ce qu'aucune humidité ne pénètre dans le boîtier. Veillez à ce qu'aucune humidité ne puisse entrer en contact avec les composants électriques. N'utilisez pas de détergents agressifs, comme les aérosols de nettoyage, les solvants, les nettoyeurs à base d'alcool ou les produits abrasifs, pour humidifier le chiffon.
- Séchez l'appareil avec un chiffon doux et non pelucheux.
- Maintenez propres les contacts de raccord de l'appareil et du chargeur.
- Les dépôts de poussière sont à retirer des orifices d'aération afin d'éviter une surchauffe du moteur.



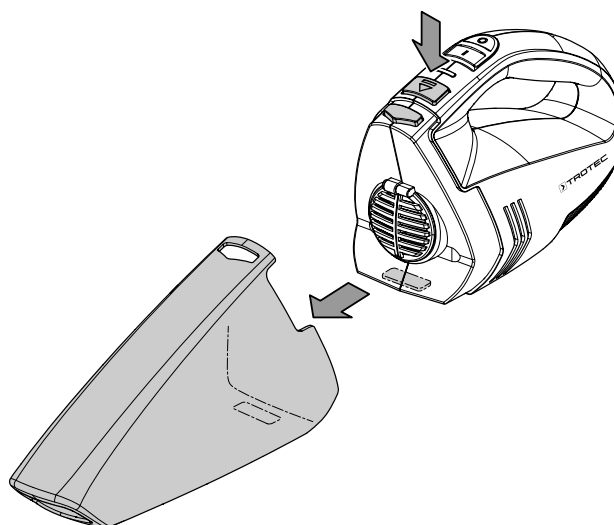
**Info**

Afin de ne pas entraver le fonctionnement de l'appareil et éviter toute surcharge du moteur, videz le bac collecteur (5) et nettoyez le filtre à poussières (7) après chaque utilisation.

**Vidage du bac collecteur**

Procédez de la manière suivante pour vider le bac collecteur :

- ✓ L'appareil est éteint.
- 1. Tenez l'appareil en orientant le bac collecteur (5) vers le bas.
- 2. Appuyez sur la touche de déverrouillage (8) pour ouvrir le bac collecteur (5) et déposez-le.



- 3. Retirez le filtre à poussières (7) du bac collecteur (5).
- 4. Videz le bac collecteur (5) et rincez-le à l'eau si nécessaire.

5. Remettez le bac collecteur (5) en place sur le boîtier du moteur (3) comme il est décrit sous Accouplement du boîtier du moteur et du bac collecteur.

### Nettoyage du filtre à poussières

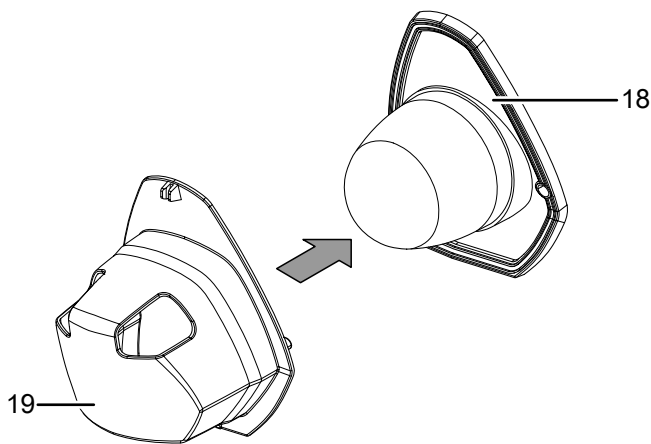
Procédez de la manière suivante pour nettoyer le filtre à poussières :

1. Retirez le filtre à poussières (7) du bac collecteur (5).
2. Sortez le sac filtrant et sa fixation (18) du boîtier du filtre à poussières (19).
3. Enlevez les plus grosses saletés et rincez le sac filtrant (18) à l'eau froide. Laissez sécher le filtre à poussières à l'air libre. Attendez que le sac filtrant (18) soit complètement sec avant de le réintroduire dans le boîtier du filtre à poussières (19).
4. Insérez le sac filtrant et sa fixation (18) dans le boîtier du filtre à poussières (19) comme il est décrit au chapitre Mise en service.
5. Insérez de nouveau le filtre à poussières (7) dans l'appareil comme il est décrit au chapitre Mise en service.

### Assemblage du filtre à poussières et du bac collecteur

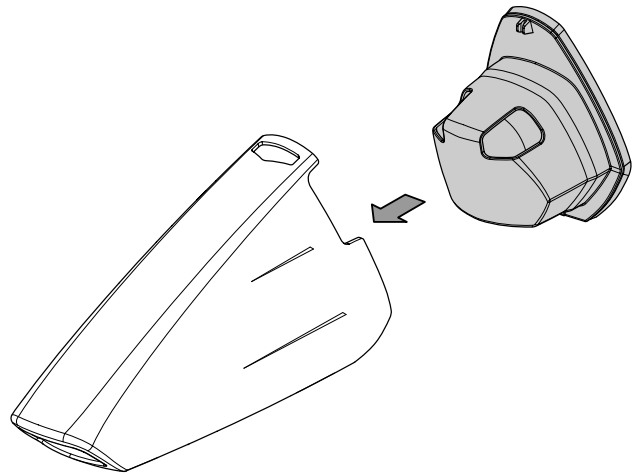
Avant de mettre l'appareil en service, vous devez remonter le filtre à poussières et l'insérer dans le bac collecteur (5). Pour cela, procédez de la manière suivante :

1. Emboîtez le sac filtrant muni de sa fixation (18) dans le boîtier du filtre à poussières (19).



- ⇒ Le filtre à poussières (7) est assemblé et peut être introduit dans le bac collecteur (5).

2. Enfoncez le filtre à poussières (7) dans le bac collecteur (5) jusqu'à ce qu'il s'encastre parfaitement dans les rainures.

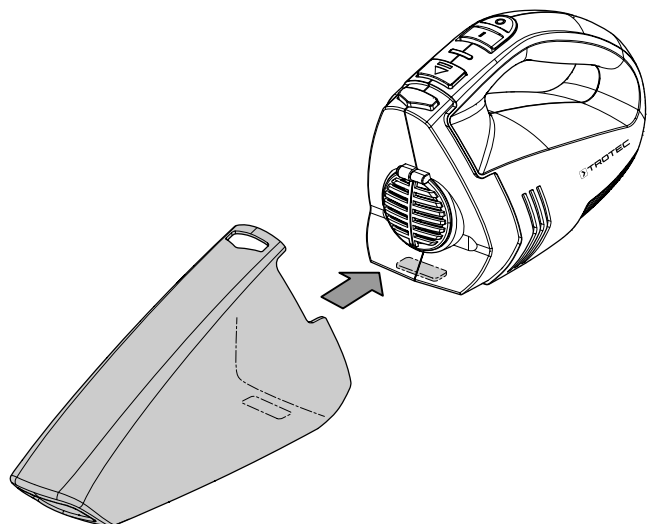


- ⇒ Le bac collecteur (5) peut désormais être accouplé avec le boîtier du moteur (3).

### Accouplement du boîtier du moteur et du bac collecteur

Avant de mettre l'appareil en service, vous devez accoupler le boîtier du moteur (3) et le bac collecteur (5). Pour cela, procédez de la manière suivante :

1. Positionnez le bac collecteur (5) sur le boîtier du moteur (3) de manière à ce que l'évidement (10) situé en dessous du bac collecteur se trouve sur la butée de guidage sous le boîtier du moteur.
2. Poussez le bac collecteur (5) sur le boîtier du moteur jusqu'à ce que la touche de déverrouillage (8) s'enclenche.



3. Vérifiez que le bac collecteur (5) est bien fixé sur le boîtier du moteur (3).

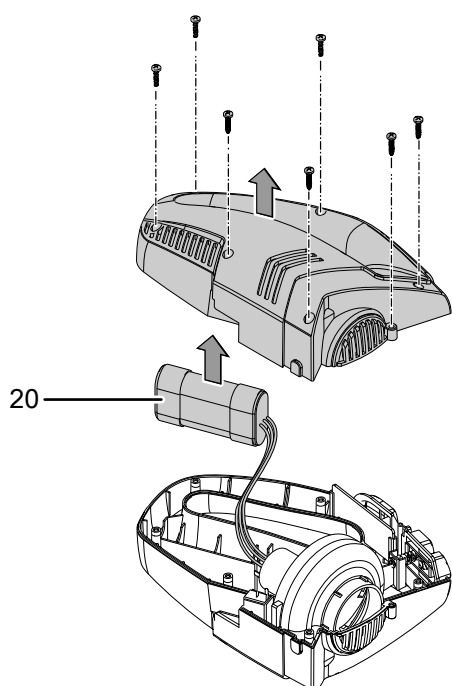
- ⇒ Le bac collecteur (5) et le boîtier du moteur (3) sont accouplés.

## Démontage

### Dépose et élimination de la batterie

1. Déchargez entièrement la batterie en faisant tourner l'appareil jusqu'à l'arrêt du moteur.
2. Dévissez les 7 vis du boîtier du moteur (3).
3. Ouvrez le boîtier du moteur (3).
4. **Variante A (sans connecteur)** : Tenez la batterie (20) et coupez les fils au moyen d'une pince coupante. Isolez les extrémités des fils de la batterie au moyen d'une bande isolante afin d'éviter tout court-circuit.

**Variante B (avec connecteur)** : Tenez la batterie (20) et coupez les fils cosses enfichables au moyen d'une pince coupante.



5. Éliminez la batterie ainsi que l'appareil conformément aux indications du chapitre Élimination.

## Élimination des déchets



Le pictogramme représentant une poubelle barrée, apposé sur un appareil électrique ou électronique, signifie que celui-ci ne doit pas être éliminé avec les ordures ménagères. Des points de collecte gratuits pour les appareils électriques ou électroniques usagés sont à votre disposition à proximité de chez vous. Les autorités de votre ville ou de votre commune peuvent vous en fournir les adresses. Notre site Internet [www.trotec24.com](http://www.trotec24.com) vous informe également sur les autres possibilités de retour que nous proposons.

La collecte séparée des appareils électriques et électroniques usagés permet leur réutilisation éventuelle, le recyclage des matériaux constitutifs et les autres formes de recyclage tout en évitant les conséquences négatives pour l'environnement et la santé des produits dangereux qu'ils sont susceptibles de contenir.



Les piles usagées et les batteries ne doivent pas être jetées avec les ordures ménagères, mais être éliminées conformément à la directive européenne 2006/66/CE DU PARLEMENT ET DU CONSEIL EUROPEEN du 6 septembre 2006 relative aux piles, aux piles rechargeables, aux accumulateurs et aux batteries. Veuillez éliminer les piles et les batteries conformément aux dispositions légales en vigueur.

Trotec GmbH

Grebener Str. 7  
D-52525 Heinsberg

☎ +49 2452 962-400

☎ +49 2452 962-200

✉ [info@trotec.com](mailto:info@trotec.com)

[www.trotec.com](http://www.trotec.com)