

VC 10 E

ES

MANUAL DE INSTRUCCIONES  
ASPIRADORA PORTÁTIL



 TROTEC

**Índice**

Indicaciones sobre el manual de instrucciones..... 2

Seguridad..... 2

Información sobre el aparato..... 5

Transporte y almacenamiento ..... 6

Puesta en funcionamiento ..... 7

Manejo ..... 9

Fallos y averías ..... 9


Mantenimiento..... 10


Desmontaje ..... 12


Eliminación de residuos ..... 12


**Indicaciones sobre el manual de instrucciones**

**Símbolos**


 **Advertencia debido a la tensión eléctrica**  
Este símbolo indica que existe peligro para la vida y la salud de las personas debido a la tensión eléctrica.


 **Advertencia debido a sustancias explosivas**  
Este símbolo indica que existe peligro para la vida y la salud de las personas debido a sustancias explosivas.

 **Advertencia**  
Esta palabra advierte de un peligro con un nivel de riesgo medio que, de no evitarse, puede tener como consecuencia la muerte o lesiones graves.

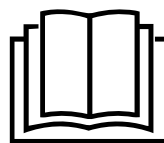
 **Cuidado**  
Esta palabra advierte de un peligro con un nivel de riesgo bajo que, de no evitarse, puede tener como consecuencia lesiones leves o moderadas.

**Advertencia**  
Esta palabra hace referencia a informaciones importantes (p. ej. daños materiales) pero no a peligros.

 **Información**  
Las indicaciones con este símbolo le ayudan a ejecutar su trabajo de manera rápida y segura.

 **Tener en cuenta el manual**  
Las indicaciones con este símbolo le indican que debe tener en cuenta el manual de instrucciones.

Usted puede descargar la versión actual del manual de instrucciones y la declaración de conformidad UE en el siguiente enlace:



VC 10 E



<https://hub.trotec.com/?id=42268>

**Seguridad**

**¡Lea detenidamente este manual de instrucciones antes de poner en funcionamiento o usar este aparato y manténgalo siempre a su alcance en el lugar de montaje o cerca del aparato!**

 **Advertencia**  
**Lea todas las indicaciones de seguridad y las instrucciones.**

El incumplimiento de las indicaciones de seguridad o las instrucciones puede provocar descargas eléctricas, incendios y/o lesiones graves.

**Conserve las indicaciones de seguridad e instrucciones para el futuro.**

Este aparato puede ser utilizado por niños a partir de 8 años, así como por personas con facultades físicas, sensoriales o mentales reducidas, o con falta de experiencia y conocimientos, si lo hacen bajo supervisión o si han sido instruidos en relación con el uso seguro del aparato y han comprendido los peligros resultantes de ello.

Los niños no pueden jugar con el aparato. La limpieza y el mantenimiento a cargo del usuario no pueden ser realizados por niños sin supervisión.

- No abra la carcasa del aparato ni la fuente de alimentación. Existe peligro de cortocircuito.
- Mantenga el aparato y la fuente de alimentación alejados del fuego o superficies calientes y no los guarde ni ponga en funcionamiento cerca de estos.
- No desenchufe el cable de la toma de corriente tirando del enchufe, cójalo siempre por la fuente de alimentación.
- No deje el aparato en funcionamiento sin vigilancia.
- Inserte la clavija de alimentación en una toma de corriente debidamente protegida.
- Deje enfriar el aparato antes de transportarlo y/o realizar labores de mantenimiento.
- No ponga el aparato en funcionamiento en atmósferas agresivas.

- No ponga el aparato en funcionamiento en espacios potencialmente explosivos.
- No maneje ni accione el aparato si tiene las manos húmedas o mojadas.
- No use este aparato cerca de bañeras, platos de ducha, piscinas u otros depósitos que contengan agua. ¡Se corre el peligro de sufrir una descarga eléctrica!
- No permita que caiga agua directamente sobre el aparato.
- No introduzca nunca objetos o extremidades en el aparato.
- No utilice el aparato cerca de los ojos o los oídos. Las boquillas y los extremos de los tubos no pueden estar nunca cerca de los ojos o los oídos.
- Espere, después de una limpieza húmeda, a que el aparato se seque. No lo ponga en marcha mojado.
- No use nunca el aparato si detecta daños en la clavija o en el cable de alimentación.  
Si el cable de alimentación de este aparato sufre daños tiene que ser sustituido por el fabricante o su servicio de atención al cliente, o por una persona con una cualificación similar, con el fin de evitar riesgos.  
¡Los cables de alimentación defectuosos suponen un serio peligro para la salud!
- No se siente sobre el aparato.
- Antes de realizar trabajos de mantenimiento, conservación o reparación del aparato desenchufe el cable de alimentación de la toma de corriente cogiéndolo por la clavija.
- La toma de corriente debe cumplir con las indicaciones especificadas en el capítulo de Datos técnicos.
- Compruebe, cada vez que vaya a usar el aparato, los posibles daños en los accesorios y las piezas de conexión. No use aparatos o partes de ellos que estén dañados.
- Asegúrese de que el lado de aspiración siempre esté libre de suciedad y objetos sueltos.
- Asegúrese siempre de que la abertura de aspiración y las salidas de aire están abiertas. El bloqueo de la circulación del aire puede provocar el recalentamiento del aparato y con ello dañarlo.
- No utilice el aparato si aún está conectado a la fuente de alimentación.
- Limpie regularmente el filtro de polvo, la bolsa del filtro de polvo y el recipiente colector para evitar una sobrecarga del motor.
- No cambie ningún accesorio mientras el aparato esté funcionando.
- No use la aspiradora portátil si no tiene colocado el filtro de polvo.



### Indicaciones generales de seguridad para baterías recargables y cargadores

- **Emplee en los productos solo las baterías recargables previstas para ellos.** El uso de otras baterías recargables puede provocar lesiones e incendios.
- **Cargue las baterías solo con cargadores recomendados por el fabricante.** Un cargador destinado a un tipo determinado de baterías puede provocar un incendio si se emplean baterías diferentes.
- **No cargue baterías de terceros.** El cargador está concebido para la carga de las baterías recargables suministradas con las tensiones especificadas en los datos técnicos. De lo contrario se corre el riesgo de que se produzca un incendio o una explosión.
- **Si la batería recargable se usa de manera incorrecta puede derramarse líquido de ella.** Evite el contacto con él. En caso de un contacto accidental enjuáguese con agua. Si le cae líquido en los ojos acuda además a un médico. El líquido que se derrame de la batería recargable puede provocar irritación cutánea o quemaduras.
- **En caso de que la batería esté dañada o se use indebidamente pueden liberarse vapores.** Deje entrar aire fresco y acuda a un médico en caso de que sienta molestias. Los vapores pueden producir irritación del sistema respiratorio.
- **No abra la batería recargable.** Hay riesgo de que se produzca un cortocircuito.
- **No ponga la batería recargable en cortocircuito.** Hay riesgo de que se produzca una explosión.
- **Las baterías recargables no pueden sufrir golpes.**
- **Proteja las partes eléctricas de la humedad. No las sumerja nunca en agua u otros líquidos al limpiarlas o cuando están en funcionamiento con el fin de evitar un cortocircuito.** No coloque nunca el cargador bajo el agua corriente. Tenga en cuenta las instrucciones para la limpieza y el mantenimiento.
- **El cargador es adecuado solo para el uso en interiores.**
- **Mantenga el cargador limpio.** Debido a la suciedad existe el peligro de una descarga eléctrica.
- **No ponga en funcionamiento el cargador encima de superficies fácilmente inflamables (p. ej. papel, productos textiles etc.) ni en atmósferas inflamables.** Debido al calentamiento del cargador al cargar existe peligro de incendio.
- **Use el cargador solo para cargar la batería.** El cargador no puede ser usado como alimentación de la herramienta eléctrica,

## Uso adecuado

Use el aparato para aspirar superficies secas o húmedas, material aspirable seco o húmedo o pequeñas cantidades de líquido en el hogar o el coche, siempre respetando los datos técnicos.

Recomendamos emplear este aparato con accesorios originales de Trotec.

## Mal uso previsible

El aparato sólo puede ser utilizado para el uso previsto. Cualquier uso diferente, o más allá del especificado, se entiende como indebido. Responsable de los daños o lesiones resultantes de ello es el usuario u operario y no el fabricante. Tenga en cuenta que, de acuerdo con el fin al que está destinado, este aparato no ha sido diseñado para el uso comercial, artesanal o industrial. No asumimos responsabilidad alguna si el aparato es usado en empresas comerciales, artesanales o industriales así como en trabajos equivalentes.

No se pueden aspirar personas ni animales con el aparato.

El aparato no puede utilizarse sin filtro o con el filtro dañado.

El aparato no está concebido para aspirar los siguientes materiales:

- cerillas encendidas
- ceniza incandescente
- colillas de cigarrillos
- objetos grandes o afilados o astillas de vidrio
- polvo fino
- yeso
- cemento u otras partículas similares
- materiales y líquidos inflamables y/o abrasivos
- sustancias nocivas

El aparato no puede ser usado en atmósferas potencialmente explosivas, ni en lugares mojados o con una alta humedad del aire.

Cualquier uso distinto al descrito en el capítulo Uso adecuado se considera un mal uso razonablemente previsible.

## Cualificación del personal

Las personas que usen este aparato deben:

- ser conscientes de los peligros resultantes del trabajo con equipos eléctricos en un entorno húmedo.
- haber leído y comprendido el manual de instrucciones y en especial el capítulo Seguridad.

## Peligros residuales



### Advertencia debido a la tensión eléctrica

Descarga eléctrica debido a un aislamiento insuficiente.

Compruebe, antes de usarlo, que el aparato no estén dañados y funcionen correctamente.

Si detectara daños en el aparato no lo vuelva a utilizar. ¡No use el aparato si éste o sus manos están mojados!



### Advertencia debido a la tensión eléctrica

Los trabajos en componentes eléctricos sólo pueden ser realizados por una empresa especializada autorizada.



### Advertencia debido a la tensión eléctrica

¡Existe peligro de cortocircuito si entran líquidos a la carcasa!

No meta el aparato y los accesorios debajo del agua. Tenga cuidado de que no entren agua u otros líquidos a la carcasa.



### Advertencia debido a sustancias explosivas

¡No exponga la batería recargable a temperaturas superiores a 45 °C! ¡No permita que la batería recargable entre en contacto con el agua o el fuego! Evite la radiación solar directa y la humedad. ¡Hay riesgo de que se produzca una explosión!



### Advertencia

Este aparato puede suponer un peligro si es empleado indebidamente por personas no instruidas o con fines diferentes al previsto. ¡Tenga en cuenta la cualificación del personal!



### Advertencia

El aparato no es un juguete y no puede caer en manos de los niños.



### Advertencia

¡Peligro de asfixia!

No deje el material de embalaje descuidado. Podría convertirse en un juguete peligroso para los niños.



### Cuidado

Manténgalo suficientemente separado de fuentes de calor.

### Advertencia

Si usted almacena o transporta el aparato indebidamente, este puede dañarse.

Tenga en cuenta las informaciones relativas al transporte y almacenamiento del aparato.

## Información sobre el aparato

### Descripción del aparato

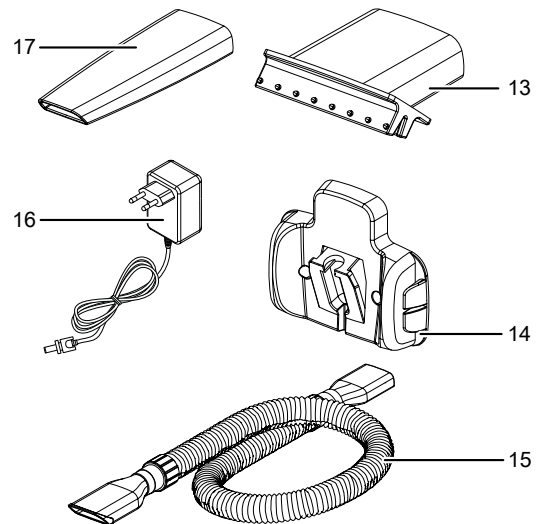
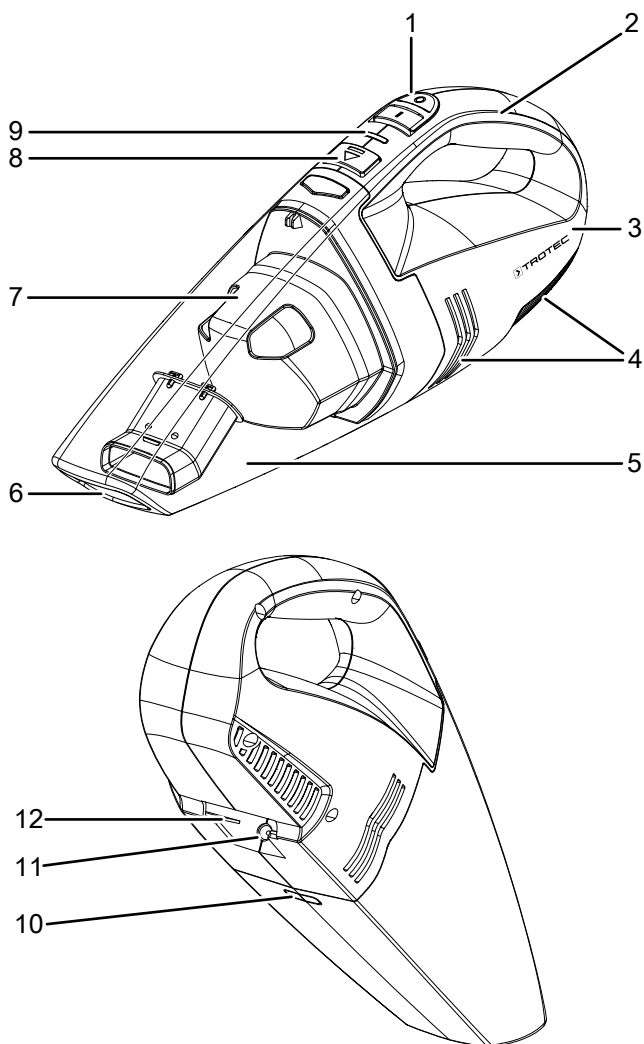
El aparato VC 10 E es apropiado para aspirar superficies secas y, con ayuda de la boquilla para líquidos, también superficies húmedas, material aspirable o pequeñas cantidades de líquido en el hogar y en el coche.

El aparato dispone de una bolsa para el filtro de polvo preinstalada, un filtro de polvo y un recipiente colector.

Al aparato puede colocársele una manguera de extensión para usar el aparato con más flexibilidad y aumentar el radio de trabajo.

Una boquilla para juntas adicional permite una aspiración cómoda de esquinas, juntas y grietas.

### Representación del aparato



Nº	Denominación
1	Interruptor de encendido y apagado
2	Empuñadura
3	Carcasa del motor
4	Ranuras de salida de aire
5	Recipiente colector
6	Abertura de aspiración / alojamiento para las boquillas de aspiración
7	Filtro de polvo
8	Tecla de desbloqueo
9	Lámpara de control del funcionamiento / indicador de carga de la batería
10	Escotadura
11	Toma para la fuente de alimentación
12	Carril guía de la carcasa del motor
13	Boquilla para líquido
14	Soporte de pared
15	Manguera de extensión
16	Fuente de alimentación
17	Boquilla para juntas

### Volumen de suministro

- 1 x aspiradora portátil
- 1 x filtro de polvo
- 1 x fuente de alimentación
- 1 x boquilla para líquido
- 1 x boquilla para juntas
- 1 x manguera de extensión
- 1 x soportes de pared
- 1 x manual
- 2 x tacos

- 2 x tornillos

## Datos técnicos

Parámetro	Valor
<b>Modelo</b>	<b>VC 10 E</b>
Tensión nominal	7,4 V $\text{---} \ominus \text{---} \ominus$
Consumo de potencia	40 W
Capacidad máx. del depósito de polvo para:	
Suciedad seca	400 ml
Líquidos	150 ml
Velocidad de avance máx.	12 minutos
Potencia de aspiración	2,5 kPa
Tipo de protección	III
Peso	0,680 kg
Longitud de manguera	101 cm
Medidas (largo x ancho x alto)	9 x 37 x 13,5 cm
<b>Batería recargable (integrada)</b>	
Tipo	Ion de litio
Tensión nominal	7,4 V $\text{---} \ominus \text{---} \ominus$
Capacidad	1,3 Ah
Número de celdas	2
<b>Cargador</b>	
Entrada	
Tensión nominal	100 – 240 V / 50 – 60 Hz
Consumo de potencia	8 W
Salida	
Tensión nominal	9,6 V $\text{---} \ominus \text{---} \ominus$
Corriente de carga	300 mA
Duración de la carga	5 a 6 h
Tipo de protección	II / $\square$

## Transporte y almacenamiento

### Advertencia

Si usted almacena o transporta el aparato indebidamente, este puede dañarse. Tenga en cuenta las informaciones relativas al transporte y almacenamiento del aparato.

## Transporte

Tenga en cuenta las siguientes indicaciones **antes** de cada transporte:

- Desconecte el aparato.
- Quite el cable de alimentación del cargador de la toma de corriente cogiéndolo por la clavija.
- Deje que el aparato se enfríe.

Las baterías de iones de litio contenidas están sometidas a las disposiciones del transporte de mercancías peligrosas.

Tenga en cuenta las siguientes indicaciones para el transporte y el envío de baterías de iones de litio:

- El usuario puede transportar las baterías por carretera sin más requisitos.
- Para el envío a través de terceros (p. ej. transporte aéreo o expedición) hay que tener en cuenta los requisitos que deben cumplir el embalaje y la señalización. La preparación del bulto debe realizarse con ayuda de un experto en mercancías peligrosas.
  - Envíe las baterías recargables solo si la carcasa no presenta daños.
  - Deberá tener en cuenta también las posibles disposiciones nacionales adicionales.

## Almacenamiento

Tenga en cuenta las siguientes indicaciones **antes** del almacenamiento:

- Desconecte el aparato.
- Quite el cable de alimentación del cargador de la toma de corriente cogiéndolo por la clavija.
- Deje que el aparato se enfríe.
- No guarde nunca el aparato de modo que pueda caer en una bañera o un lavabo.
- Limpie el aparato como se describe en el capítulo Mantenimiento.
- No almacene baterías de iones de litio que estén totalmente descargadas. El almacenamiento de baterías descargadas puede provocar una descarga total y, con ello, la rotura de la batería.

Mientras no esté utilizando el aparato, proceda a almacenarlo cumpliendo las siguientes condiciones:

- seco y protegido de las heladas y el calor
- temperatura ambiental inferior a 45 °C
- en un lugar protegido del polvo y la irradiación solar directa

## Puesta en funcionamiento

### Desembalar el aparato

- Saque el aparato y los accesorios del embalaje.
- Controle que el contenido del embalaje está completo y preste atención a que no hayan daños.



#### Advertencia debido a la tensión eléctrica

Descarga eléctrica debido a un aislamiento insuficiente.

Compruebe, antes de usarlo, que el aparato no estén dañados y funcionen correctamente.

Si detectara daños en el aparato no lo vuelva a utilizar. ¡No use el aparato si éste o sus manos están mojados!



#### Advertencia

¡Peligro de asfixia!

No deje el material de embalaje descuidado. Podría convertirse en un juguete peligroso para los niños.

- Elimine el material de embalaje conforme a las leyes nacionales.

### Cargar la batería

#### Advertencia

Si se carga indebidamente la batería, esta puede dañarse.

No cargue nunca la batería a temperaturas ambientales inferiores a 10 °C o superiores a 40 °C.

En el momento del suministro la batería está cargada parcialmente para evitar que se dañe debido a una descarga total.

La batería debe cargarse antes de la primera puesta en funcionamiento y siempre que el nivel de carga sea bajo (el LED de la lámpara de control del funcionamiento / el indicador de carga de la batería (9)) se enciende en rojo. Para ello, proceda de la siguiente manera:

1. Cerciórese de que el aparato está desconectado.
2. Inserte el conector de barril de la fuente de alimentación suministrada en la toma para fuente de alimentación (11) que se encuentra debajo de la carcasa del motor.
3. Inserte la clavija de alimentación en una toma de corriente debidamente protegida.
  - ⇒ La lámpara de control del funcionamiento / el indicador de carga de la batería (9) parpadea en rojo y se inicia el proceso de carga.
  - ⇒ El tiempo de carga es de 5 a 6 horas.
4. Espere hasta que el indicador de carga de la batería se ponga verde.
  - ⇒ La batería está totalmente cargada.
5. Desenchufe la fuente de alimentación (16) de la toma para la fuente de alimentación (11).
  - ⇒ El aparato y la fuente de alimentación pueden haberse calentado durante la carga.



### Información

El aparato no puede ser arrancado con el cargador conectado.

### Comprobar el estado de la carga de la batería

El estado de la carga de la batería se muestra a través de la lámpara de control del funcionamiento / el indicador de carga de la batería (9) de la siguiente manera:

Color del LED	Significado
Verde	La batería está cargada completamente.
Verde parpadeante	Debe cargarse la batería.
Rojo parpadeante	La batería está cargándose.

### Usar la manguera y las boquillas



#### Peligro debido a la corriente eléctrica

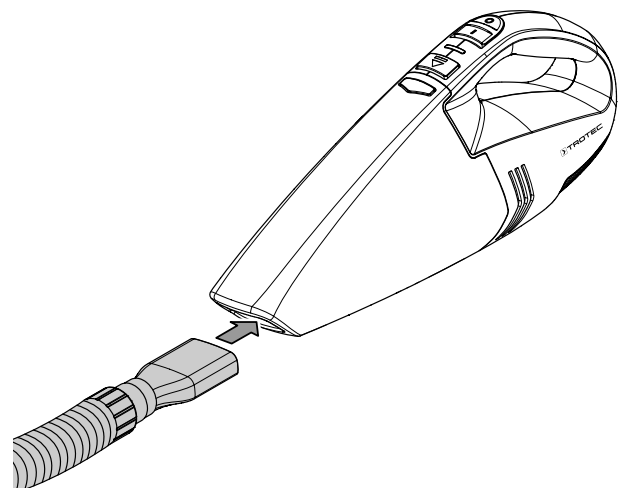
Antes de realizar cualquier trabajo en el aparato quite la clavija de alimentación de la toma de corriente.

Quite el cable de alimentación de la toma de corriente cogiéndolo por la clavija.

### Usar la manguera de extensión

Al aparato puede colocársele una manguera de extensión (15). Proceda de la siguiente manera para conectar a manguera al aparato:

- ✓ El aparato está apagado.
1. Conecte el extremo de la manguera de extensión (15) en el que se encuentra el conector con la abertura de aspiración o el alojamiento de las boquillas de aspiración (6) del aparato.



- ⇒ Ahora el aparato puede utilizarse con la manguera de extensión (15) conectada.

**Usar la boquilla para líquidos y boquilla para juntas**

Al aparato pueden colocársele las boquillas suministradas, una para líquidos (13) y una para juntas (17). Para ello, proceda de la siguiente manera:

- ✓ El aparato está apagado.
- 1. Encaje la boquilla deseada, por el lado de conexión, en la abertura de aspiración o el alojamiento de las boquillas de aspiración (6) del aparato.
- 2. Tenga en cuenta que al usar la boquilla para líquidos el recipiente colector (5) tiene que quedar hacia abajo.
- 3. Considere en la boquilla para líquidos la marca Max. en el recipiente colector (5) ya que el recipiente colector (5) puede llenarse de líquido solo hasta esa marca.
  - ⇒ Ahora el aparato puede utilizarse con la boquilla conectada.

**Colocar el soporte de pared**



**Advertencia**

**¡Peligro de descarga eléctrica!**

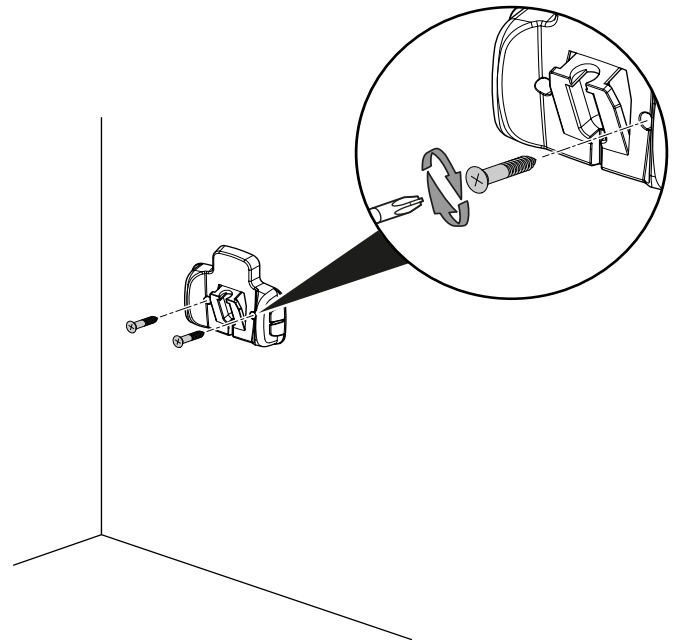
Cerciórese al taladrar los agujeros para el soporte de pared (14) suministrado de que en esa zona de la pared no pasan líneas eléctricas o tubos de agua. Si al instalar el soporte de pared se dañan líneas eléctricas o tubos de agua se corre el peligro de sufrir una descarga eléctrica.

**Advertencia**

El soporte de pared no puede estar expuesto a la luz solar directa u otras fuentes de calor para evitar daños en el aparato.

El soporte de pared (14) suministrado puede ser colocado en una pared adecuada de modo que se pueda fijar el aparato a él para guardarlo. Además, el soporte de pared puede ser usado como estación de carga ya que el cable de carga puede ser conectado al aparato a través del soporte de pared. Proceda de la siguiente manera para instalar el soporte de pared:

1. Fije a la pared el soporte de pared (14) contenido en el volumen de suministro por medio de los tornillos y tacos suministrados.

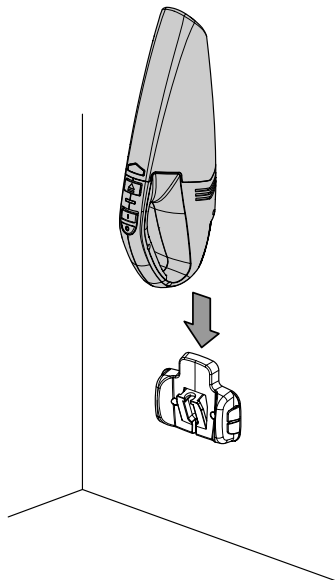


2. Compruebe que el soporte de pared (14) está fijo.
  - ⇒ Ahora el soporte de pared (14) puede ser usado para guardar y cargar el aparato.

**Colocar el aparato en el soporte de pared**

Proceda de la siguiente manera para colocar el aparato en el soporte de pared (14) para guardarlo.

- ✓ El aparato está apagado.
- 1. Encaje el aparato en el soporte de pared (14), en posición vertical, usando el carril guía de la carcasa del motor (12).
- 2. Asegúrese de que el carril guía de la carcasa del motor (12) esté completamente sobre el carril guía del soporte de pared (14).



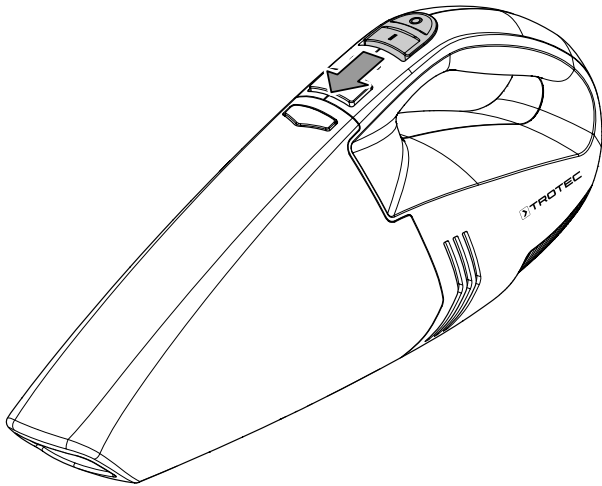


## Manejo

### Encender y apagar el aparato

#### Encender el aparato

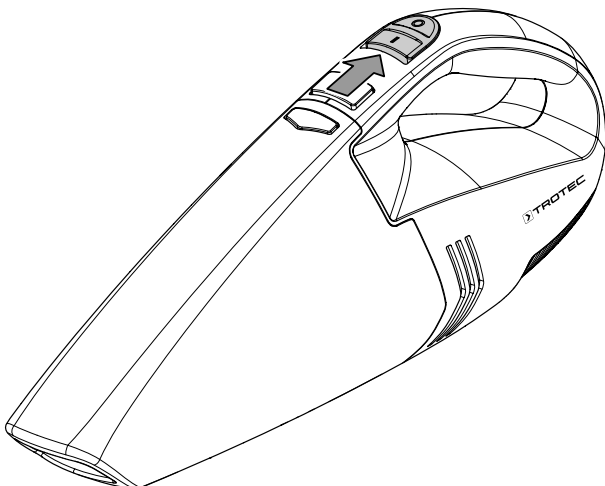
1. Deslice el interruptor de encendido y apagado (1) hacia adelante, a la posición **I**.



- ⇒ La lámpara de control del funcionamiento / el indicador de carga de la batería (9) se enciende en verde.
- ⇒ El aparato está encendido y funcionando

#### Apagar el aparato

1. Desplace el interruptor de encendido y apagado (1) hacia atrás, a la posición **0**.



- ⇒ La lámpara de control del funcionamiento / el indicador de carga de la batería (9) se apaga.
- ⇒ El aparato está apagado.

## Puesta fuera de servicio



### Advertencia debido a la tensión eléctrica

No toque la clavija de alimentación con las manos húmedas o mojadas.

- Desconecte el aparato.
- Quite el cable de alimentación del cargador de la toma de corriente cogiéndolo por la clavija.
- Limpie el aparato conforme al capítulo Mantenimiento.
- Almacene el aparato conforme al capítulo Almacenamiento.

## Fallos y averías

El fabricante ha comprobado en repetidas ocasiones que el funcionamiento del aparato es impecable. No obstante, si se produjera un fallo de funcionamiento compruebe el aparato siguiendo la siguiente lista:

Las labores de reparación de fallos y averías para las cuales sea necesario abrir la carcasa del aparato sólo pueden ser realizadas por una empresa especializada en instalaciones eléctricas autorizada o por Trotec.

### En la primera puesta en marcha el aparato desprende ligeramente humo u olor:

- En este caso, no se trata de un fallo o avería. Al poco tiempo de estar en funcionamiento, estos indicios desaparecen.

### La batería no se carga:

- Compruebe si el aparato está bien conectado con el cargador y el cargador está bien conectado a la red eléctrica.
- Compruebe la conexión a la red eléctrica.
- Compruebe que el cable y la clavija de alimentación no estén dañados.
- Compruebe el estado de los fusibles de red situados en el lugar de la instalación.
- Compruebe que el cargador no esté dañado. Si el cargador estuviera dañado deje de usarlo. Póngase en contacto con el servicio técnico de Trotec.
- Compruebe si la conexión para el cargador está sucia. Limpie la suciedad si fuera el caso.
- La batería puede estar defectuosa. Póngase en contacto con el servicio técnico de Trotec.

### El aparato se calienta:

- Mantenga las ranuras de ventilación libres para evitar un recalentamiento del motor.
- Espere al menos 10 minutos antes de reiniciar el aparato.

**El aparato no arranca:**

- La potencia de la batería puede ser demasiado baja. Cargue la batería.
- Compruebe que el cargador y la toma de carga no estén sucios. Limpie la suciedad si fuera el caso.
- Compruebe si el cargador está conectado. Si el cargador está conectado el aparato no arranca.



**Información**

Espere al menos 10 minutos antes de reiniciar el aparato.

**Advertencia**

Espere al menos 3 minutos después de cada trabajo de mantenimiento y reparación. Después ya puede encender de nuevo el aparato.

**Después de la revisión, ¿su aparato no funciona perfectamente?**

Póngase en contacto con atención al cliente. Si fuera necesario, envíe el aparato a una empresa especializada en instalaciones eléctricas autorizada o a Trotec para su reparación.

**Mantenimiento**

**Trabajos previos al mantenimiento**



**Advertencia debido a la tensión eléctrica**

No toque la clavija de alimentación del cargador con las manos húmedas o mojadas.

- Apague el aparato.
- Quite el cable de alimentación del cargador de la toma de corriente cogiéndolo por la clavija.
- Deje que el aparato se enfríe completamente.



**Advertencia debido a la tensión eléctrica**

**Aquellos trabajos de mantenimiento que requieran abrir la carcasa sólo pueden ser realizados por empresas especializadas y autorizadas o por Trotec.**

**Indicaciones sobre el mantenimiento**

En el interior de la máquina no hay piezas a las que el usuario deba dar mantenimiento o engrasar.

**Limpieza**

Antes y después de usar el aparato hay que limpiarlo.

**Advertencia**

El aparato no tiene que ser engrasado después de la limpieza.



**Advertencia debido a la tensión eléctrica**

¡Existe peligro de cortocircuito si entran líquidos a la carcasa!

No meta el aparato y los accesorios debajo del agua. Tenga cuidado de que no entren agua u otros líquidos a la carcasa.

- Limpie el aparato con un paño húmedo, suave y sin pelusas. Asegúrese de que no entre humedad al interior de la carcasa. Asegúrese de que la humedad no pueda entrar en contacto con componentes eléctricos. No utilice detergentes agresivos como, p. ej. aerosoles limpiadores, diluyentes, detergentes que contengan alcohol o limpiadores abrasivos para humedecer el paño.
- Seque el aparato con un paño suave y sin pelusas.
- Mantenga limpios los contactos de conexión del aparato y el cargador.
- Mantenga los agujeros de ventilación libres de polvo para evitar un recalentamiento del motor.



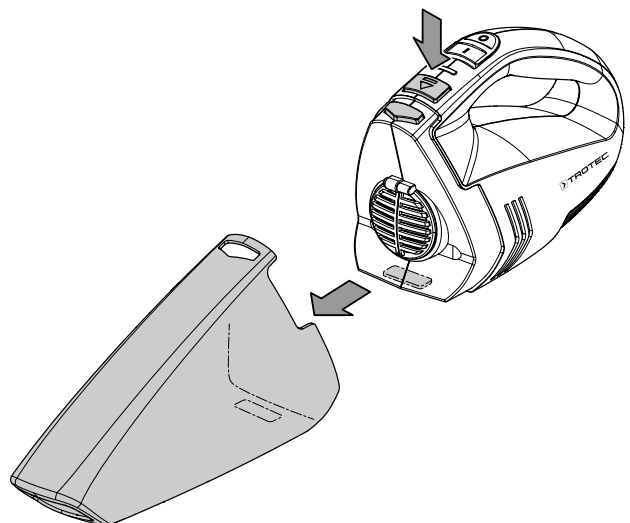
**Información**

Para no limitar la capacidad de funcionamiento del aparato y evitar una sobrecarga del motor vacíe el recipiente colector (5) y limpie el filtro de polvo (7) cada vez que se use.

**Vaciar el recipiente colector**

Proceda de la siguiente manera para vaciar el recipiente colector

- ✓ El aparato está apagado.
- 1. Sostenga el aparato de modo que el recipiente colector (5) quede hacia abajo.
- 2. Para abrir el recipiente colector presione la tecla de desbloqueo (8) y quite el recipiente colector (5).



- 3. Quite el filtro de polvo (7) del recipiente colector (5).
- 4. Vacíe el recipiente colector (5) y enjuáguelo con agua si fuera necesario.

5. Vuelva a colocar el recipiente colector (5) en la carcasa del motor (3) como se describe en Unir la carcasa del motor y el recipiente colector.

### Limpiar el filtro de polvo

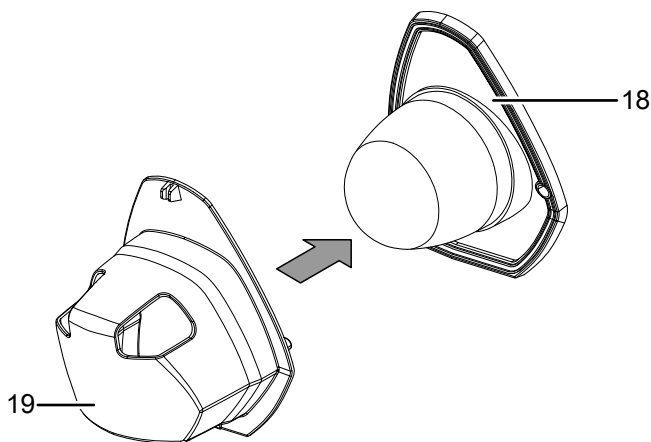
Proceda de la siguiente manera para limpiar el filtro de polvo:

1. Quite el filtro de polvo (7) del recipiente colector (5).
2. Quite la bolsa del filtro de polvo con el soporte (18) de la carcasa del filtro de polvo (19).
3. Quite la suciedad gruesa y enjuague la bolsa del filtro de polvo (18) con agua fría. Deje secar el filtro de polvo al aire. Espere hasta que la bolsa del filtro de polvo (18) se haya secado completamente antes de volver a colocarla en la carcasa del filtro de polvo (19).
4. Coloque la bolsa del filtro de polvo con el soporte (18) en la carcasa del filtro de polvo (19) como se describe en el capítulo Puesta en marcha.
5. Vuelva a colocar el filtro de polvo (7) en el aparato como se describe en el capítulo Puesta en marcha.

### Conectar el filtro de polvo y el recipiente colector

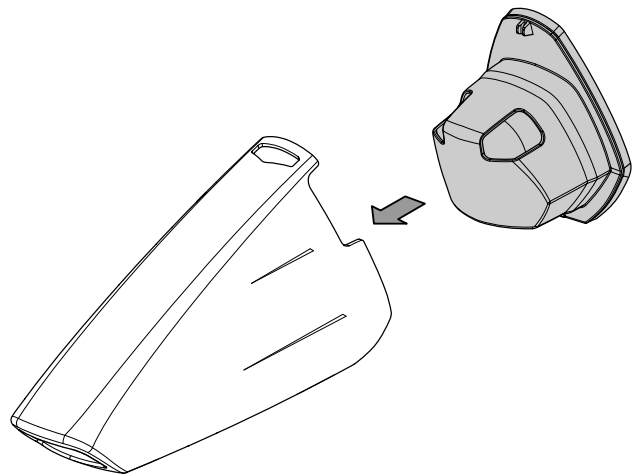
Antes de la puesta en marcha hay que volver a armar el filtro y colocarlo en el recipiente colector (5). Para ello, proceda de la siguiente manera:

1. Conecte la bolsa del filtro de polvo con el soporte (18) con la carcasa del filtro de polvo (19).



⇒ El filtro de polvo (7) está armado y puede ser colocado en el recipiente colector (5).

2. Deslice el filtro de polvo (7) en el recipiente colector (5) hasta que esté fijo en las guías incorporadas en el recipiente colector (5).

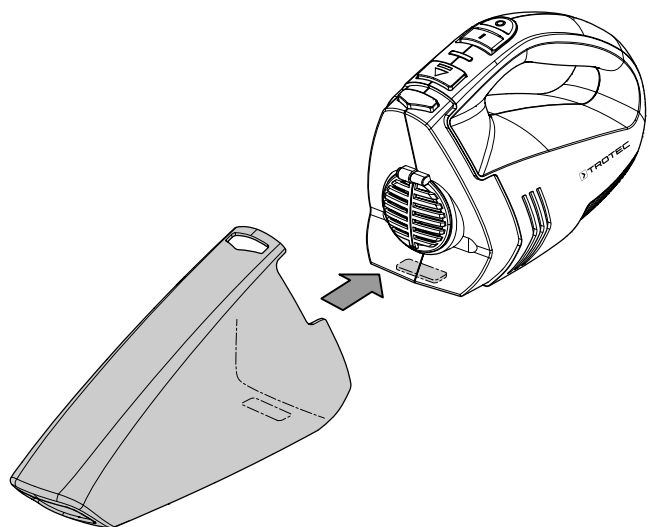


⇒ Ahora se puede unir el recipiente colector (5) con la carcasa del motor (3).

### Unir la carcasa del motor y el recipiente colector

Hay que unir la carcasa del motor (3) y el recipiente colector (5) antes de la puesta en marcha. Para ello, proceda de la siguiente manera:

1. Encaje el recipiente colector (5) en la carcasa del motor (3) de modo que la escotadura (10) en el fondo del recipiente colector quede encima de la lengüeta que está debajo de la carcasa del motor.
2. Deslice el recipiente colector (5) sobre la carcasa del motor hasta que la tecla de desbloqueo (8) enganche.



3. Compruebe si el recipiente colector (5) está fijo sobre la carcasa del motor (3).

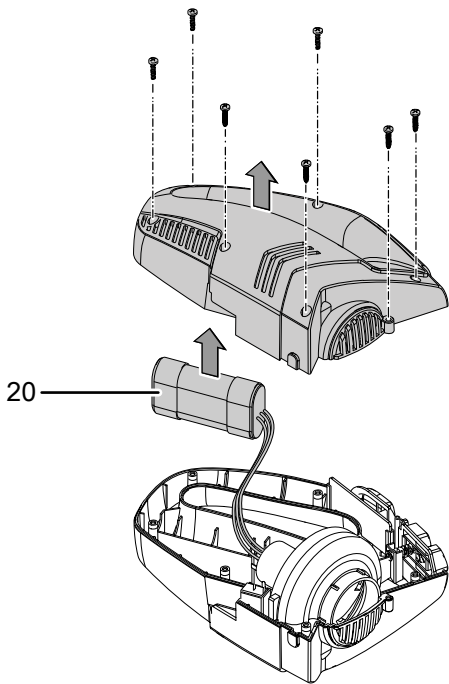
⇒ El recipiente colector (5) y la carcasa del motor (3) están unidos entre sí.

## Desmontaje

### Extraer la batería y eliminarla

1. Descargue totalmente la batería dejando el aparato en marcha hasta que le motor se pare.
2. Afloje los 7 tornillos de la carcasa del motor (3).
3. Abra la carcasa del motor (3).
4. **Variante A (sin conexión de enchufe):** Sostenga la batería (20) con firmeza y corte los conductores con unos alicates. Aísle con cinta adhesiva las puntas de los cables de la batería cortados para evitar un cortocircuito.

**Variante B (con conexión de enchufe):** Sostenga la batería (20) con firmeza y desconecte las conexiones enchufables de los conductores.



5. Elimine la batería y el aparato conforme a lo indicado en el capítulo Eliminación.

## Eliminación de residuos



El símbolo del contenedor de basura tachado en aparatos eléctricos o electrónicos de desecho indica que una vez terminada su vida útil estos no pueden ser eliminados junto con la basura doméstica. Cerca de su empresa hay puntos blancos de recogida de aparatos eléctricos y electrónicos de desecho en los que podrá devolverlos gratuitamente. Las direcciones se pueden obtener en la administración municipal o local. También en nuestra página web [www.trotec24.com](http://www.trotec24.com) puede informarse sobre las posibilidades de devolución facilitadas por nosotros.

Con la recogida selectiva de los aparatos eléctricos y electrónicos de desecho se pretende posibilitar la reutilización, el reciclaje de materiales y otras formas de aprovechamiento de los aparatos de desecho así como evitar las consecuencias negativas para el medio ambiente y la salud de las personas que puede tener la eliminación de sustancias peligrosas que puedan contener los aparatos.



Las pilas y baterías recargables no se pueden tirar a la basura doméstica sino que deben ser desechadas debidamente conforme a la Directiva 2006/66/CE DEL PARLAMENTO EUROPEO Y DEL CONSEJO de 06 de septiembre de 2006 relativa a las pilas y acumuladores. Se ruega desechar las pilas y baterías recargables conforme a las disposiciones legales vigentes.

Trotec GmbH

Grebener Str. 7  
D-52525 Heinsberg

☎ +49 2452 962-400

☎ +49 2452 962-200

✉ [info@trotec.com](mailto:info@trotec.com)

[www.trotec.com](http://www.trotec.com)