

TR

KULLANIM KILAVUZU  
DETEKTÖR



## İçindekiler

Kullanım kılavuzu hakkında bilgiler .....	2
Cihazın kullanım ömrü ve garanti süresi.....	2
Kullanım hatalarına ilişkin bilgiler - Güvenlik.....	2
Cihaz fonksiyonlarıyla ilgili tanıtıcı ve temel bilgiler .....	3
Taşıma ve nakliye sırasında dikkat edilecek hususlar .....	4
Bağlantı veya montaj.....	5
Kullanım .....	5
Cihazın enerji tüketimi açısından verimli kullanımına ilişkin bilgiler .....	7
Kullanıcının kendi yapabileceği bakım, onarım veya ürünün temizliğine ilişkin bilgiler .....	7
Bakım, onarım ve kullanımda uyulması gereken kurallar .....	8
Hatalar ve arızalar .....	8
Servis istasyonları .....	8
Üretici ve ithalatçı firmanın unvanı, adres ve telefon numarası .....	8
Kullanım sırasında insan veya çevre sağlığına tehlikeli veya zararlı olabilecek durumlara ilişkin uyarılar .....	8

## Kullanım kılavuzu hakkında bilgiler

### Semboller



#### Elektrik gerilimine karşı uyarı

Bu sembol, elektrik gerilimi nedeniyle insanların hayatına ve sağlığına yönelik oluşan tehlikelere karşı uyarıda bulunur.



#### Uyarı

Sinyal sözcüğü, önlenmediği takdirde ölüm veya ağır bir yaralanmaya neden olabilecek orta risk derecesindeki bir tehlikeyi tanımlar.



#### Dikkat

Sinyal sözcüğü, önlenmediği takdirde hafif veya orta bir yaralanmaya neden olabilecek düşük risk derecesindeki bir tehlikeyi tanımlar.

#### Not

Sinyal sözcüğü, önemli bilgilere işaret eder (örn. maddi hasarlar), fakat tehlikelere işaret etmez.



#### Bilgi

Bu sembolün bulunduğu notlar, çalışmalarınızı hızlı ve güvenli şekilde yapmanız konusunda size yardımcı olur.



#### Kılavuza dikkat ediniz

Bu sembolün bulunduğu notlar, kullanım kılavuzuna dikkat edilmesi gerektiği konusunda sizi uyarır.

Kullanım kılavuzunun ve AB uygunluk beyanının güncel sürümünü aşağıdaki linkten indiriniz:



BI20



<https://hub.trotec.com/?id=41250>

## Cihazın kullanım ömrü ve garanti süresi

Aşağıdaki bilgiler sadece Türkiye için geçerlidir:

Ticari müşteriler için garanti süresi bir yıldır. Özel müşteriler için garanti süresi iki yıldır.

## Kullanım hatalarına ilişkin bilgiler - Güvenlik

**Bu kılavuzu, cihazı çalıştırmadan/kullanmadan önce dikkatlice okuyunuz ve kılavuzu her zaman kurulum yerinin hemen yakınında veya cihazın üzerinde bulundurunuz.**



#### Uyarı

**Tüm güvenlik uyarılarını ve talimatları okuyunuz.**

Güvenlik uyarılarına ve talimatlara uymanın ihmal edilmesi, elektrik çarpmasına, yangına ve/veya ağır yaralanmalara neden olabilir.

**Daha sonra bakmak için tüm güvenlik uyarılarını ve talimatları saklayınız.**

- Cihazı patlama tehlikesi altındaki mekânlarda veya bölgelerde çalıştırmayınız ve bu tür yerlere yerleştirmeyiniz.
- Cihazı, agresif atmosferlerde çalıştırmayınız.
- Cihazı sürekli direkt güneş ışınlarına karşı koruyunuz.
- Cihazın üzerindeki güvenlik işaretlerini, çıkartmaları ve etiketleri çıkarmayınız. Tüm güvenlik işaretleri, çıkartmalar ve etiketlerin okunur durumda olmasını sağlayınız.
- Cihazı açmayınız.
- Şarj edilemeyen pilleri kesinlikle şarj etmeyiniz.
- Çeşitli pil tipleri ve yeni ve kullanılmış piller birlikte kullanılmamalıdır.
- Pilleri, kutuplarına uygun şekilde pil bölmesine yerleştiriniz.

- Boşalmış pilleri cihazdan çıkartınız. Piller, çevre açısından tehlikeli maddeler içerir. Pilleri, ulusal yasalara uygun şekilde tasfiye ediniz (bkz. Tasfiye bölümü).
- Cihazı uzun süre kullanmayacaksınız cihazdaki pilleri çıkartınız.
- Pil bölmesindeki besleme klemenslerine kesinlikle kısa devre yapmayınız!
- Pilleri yutmayınız! Bir pilin yutulması, 2 saat içinde ağır iç yanıklara neden olabilir! Yanıklar, ölüme neden olabilir!
- Bir pili yuttuğunuza veya pilin başka yollarla vücudunuza girdiğine inanıyorsanız hemen bir doktora gidiniz!
- Yeni ve kullanılmış pilleri ve açık pil bölmesini çocuklardan uzak tutunuz.
- Depolama ve çalışma koşullarına dikkat ediniz (bkz. Teknik Bilgiler).

### Usulüne uygun kullanım

Cihazı sadece, duvarların içindeki elektrik hatları, direkler veya taşıyıcıların yer tespiti için teknik bilgilere uyarak kullanınız.

Cihazı usulüne uygun şekilde kullanmak için, sadece Trotec tarafından test edilmiş aksesuarlar veya Trotec tarafından test edilmiş yedek parçalar kullanınız.

### Öngörülebilir hatalı kullanım

Cihazı patlama tehlikesi bulunan bölgelerde veya sıvıları ölçmek için ya da gerilim taşıyan parçalar üzerinde kullanmayınız. Usulüne aykırı kullanım nedeniyle oluşan hasarlara yönelik olarak Trotec hiçbir sorumluluk üstlenmez. Bu durumda garanti talepleri geçersiz olur. Cihaz üzerinde izin olmadan değiştirme, ekleme ya da dönüştürme işlemi yasaktır.

### Personelin niteliği

Bu cihazı kullanan kişiler:

- Başta güvenlik bölümü olmak üzere kullanım kılavuzunu okumuş ve anlamış olmalıdır.

### Kalan tehlikeler



#### Elektrik gerilimine karşı uyarı

Dış gövdeye giren sıvılar nedeniyle kısa devre tehlikesi ortaya çıkar!

Cihazı ve aksesuarları suya batırmayınız. Dış gövdenin içine su veya başka sıvıların girmemesine dikkat ediniz.



#### Elektrik gerilimine karşı uyarı

Elektrikli parçalar üzerindeki çalışmalar sadece yetkili bir uzman şirket tarafından gerçekleştirilmelidir!



#### Uyarı

Boğulma tehlikesi!

Ambalaj malzemesini dikkatsizce etrafta bırakmayınız. Çocuklar için tehlikeli bir oyuncaca dönüşebilir.



#### Uyarı

Cihaz bir oyuncak değildir ve çocukların eline geçmemelidir.



#### Uyarı

Eğitimsiz kişiler tarafından amacına veya usulüne uygun olmayan şekilde kullanılması durumunda bu cihaz çeşitli tehlikelere neden olabilir! Personel niteliklerine dikkat ediniz!



#### Dikkat

Isı kaynaklarıyla aranızda yeterli mesafe bırakınız.

#### Not

Cihazda hasar oluşmasını önlemek için; cihazı aşırı sıcaklıklara, neme veya ıslanmaya maruz bırakmayınız.

#### Not

Cihazı temizlemek için sert temizlik maddeleri, aşındırıcı veya çözücü maddeler kullanmayınız.

## Cihaz fonksiyonlarıyla ilgili tanıtıcı ve temel bilgiler

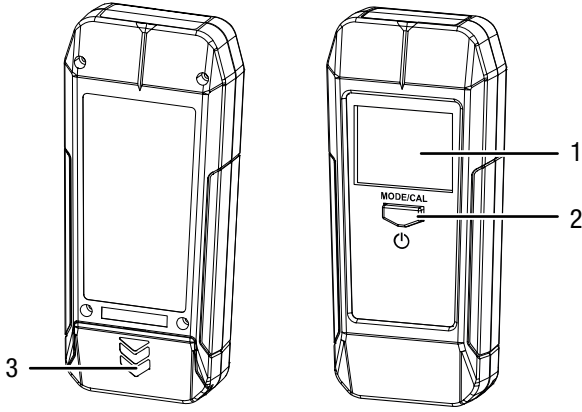
### Cihaz açıklaması

BI20 cihazı, demir ve demir olmayan metaller ve gerilim ileten hatların yanı sıra, örn. sıva, alçı veya beton altında bulunan ahşap alt konstrüksiyonların yerini de güvenilir şekilde tespit eder. Cihaz, gizlenmiş durumda bulunan ve duvarda ve zeminde gerçekleştirilen her türlü çalışmayı olumsuz etkileyebilen bu faktörleri 50 mm'ye kadar bir mesafeden algılar.

Cihaz, bunun dışında alternatif akım taşıyan hatları bildiren sesli ve görsel bir uyarı fonksiyonuna sahiptir.

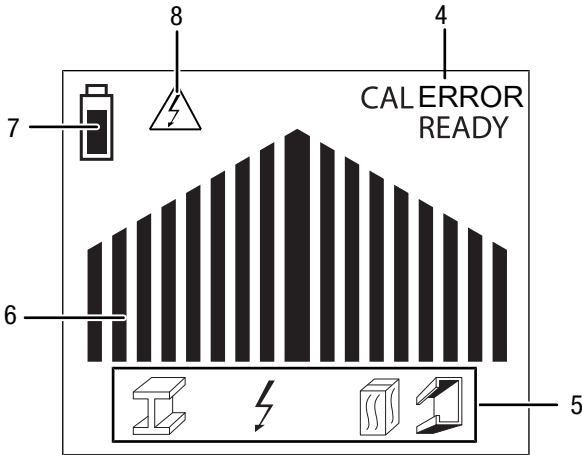
Cihaz bir kapatma otomatığına sahiptir.

## Cihazın görünümü



No.	Tanım
1	Ekran
2	Açma/Kapatma/MODE/CAL (MOD/CAL) tuşu
3	Pil bölmesi

## Ekran



No.	Tanım
4	Durum göstergesi: <i>READY (HAZIR)</i> = Cihaz çalışmaya hazır <i>CAL</i> = Kalibrasyon devam ediyor <i>ERROR (HATA)</i> = Cihaz hatası
5	Mod göstergesi: Kiriş (ahşap/metal): Elektrik hattı: Metal:
6	Çubuk grafik
7	Pil şarj durumu göstergesi
8	Gerilime karşı uyarı göstergesi

## Teknik bilgiler

Parametre	Değer
<b>Model</b>	BI20
Metal ve akım ileten taşıyan maksimum tespit derinliği	maks. 50 mm
Ahşapta maksimum tespit derinliği	maks. 25,4 mm
Ortam sıcaklığı	-7 ila +40 °C
Depolama koşulları	< % 85 bağıl nemde -20 ila +50 °C
Akım beslemesi	1 x 9 V blok pil
kapatma seçim olanağı	yaklaşık 10 dakika sonra
Boyutlar (Uzunluk x Genişlik x Yükseklik)	168 x 35 x 75 mm
Ağırlık	210 g

## Teslimat kapsamı

- 1 x BI20 cihazı
- 1 x 9 V blok pil
- 1 x kılavuz

## Taşıma ve nakliye sırasında dikkat edilecek hususlar

### Not

Düzgün olmayan bir şekilde depolar veya taşırsanız cihaz hasar görebilir.  
Cihazın taşınması ve depolanmasıyla ilgili bilgilere dikkat ediniz.

## Taşıma

Cihazı taşımak için, cihazı dış etkilerden korumak üzere teslimat kapsamında bulunan çantayı kullanınız.

## Depolama

Cihazı kullanmadığınız zamanlarda aşağıdaki depolama koşullarına uyunuz:

- Kuru ve donmaya ve ısıya karşı korunmuş
- Tozdan ve doğrudan güneş ışığından korunan bir yerde
- Gerekliyse, içeriye toz girmesine karşı bir kılıfla koruyarak
- Depolama sıcaklığı teknik bilgilere uygun
- Pili cihazdan çıkartınız.

## Bağlantı veya montaj

Mobil cihazlarda montaj gerekmez.

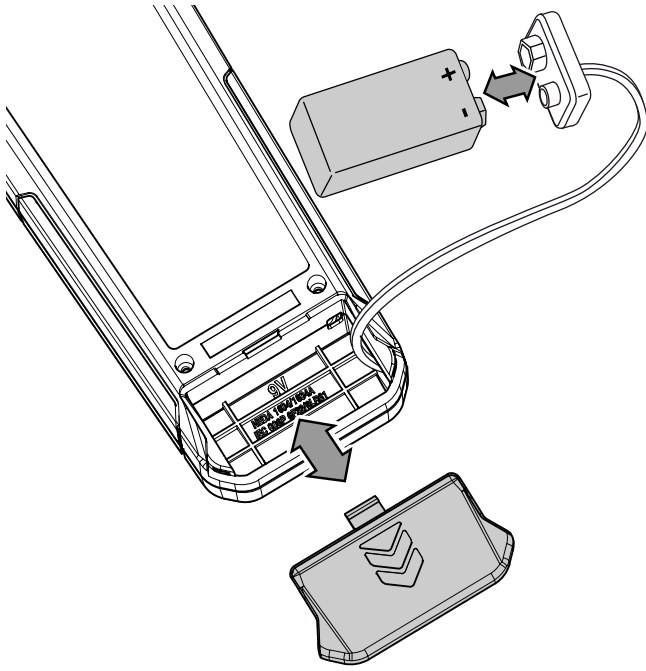
## Kullanım

### Pilin takılması

İlk kullanımdan önce, birlikte teslim edilen pili cihaza takınız.

#### Not

Cihazın yüzeyinin kuru ve cihazın kapatılmış olduğundan emin olunuz.



1. Kapağı aşağı iterek cihazın arka tarafındaki pil bölmesini açınız.
2. 9-V blok pili kutupları doğru olacak şekilde pil bağlantı klipsine bağlayınız.
3. Pili, pil bağlantı klipsiyle birlikte bölmesinin içine yerleştiriniz.
4. Yerine oturana kadar kapağı pil bölmesinin üzerine doğru itiniz.

### Cihazı açma



#### Bilgi

Soğuk bir yerden sıcak bir ortama geçiş durumunda cihazın elektronik kartı üzerinde yoğuşma oluşabileceğine dikkat ediniz. Fiziksel olarak önlenemeyen bu oluşum, ölçümün yanlış olmasına neden olur. Bu durumda, ekran hiç ölçüm değeri göstermez veya yanlış ölçüm değerleri gösterir. Ölçüm yapmadan önce, cihaz değişen koşullara kendini ayarlayana kadar birkaç dakika bekleyiniz.

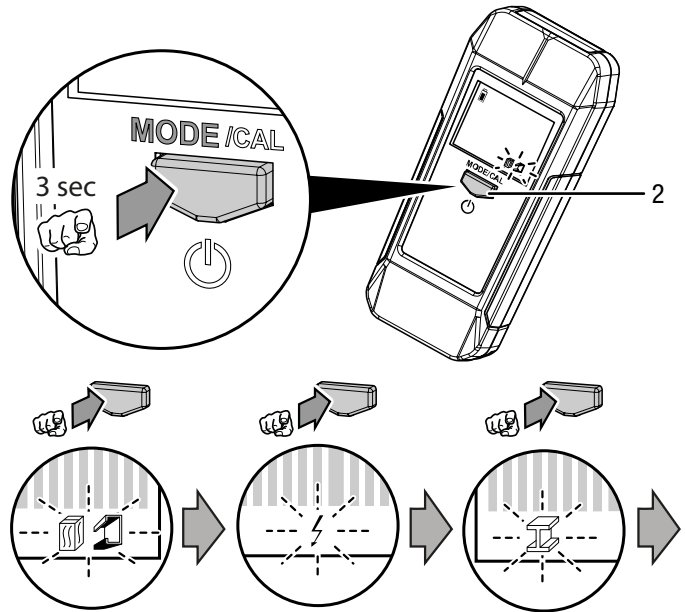
1. **MODE/CAL (MOD/CAL)** tuşuna (2) basınız.
  - ⇒ Cihaz açılır.
  - ⇒ Çubuk grafik (6) yanıp söner.

### Ölçüm modunun seçilmesi

Direk, elektrik hattı ve metal ölçüm modları arasından seçim yapabilirsiniz.

Ölçüm modu	Sembol
Kiriş (ahşap/metal)	
Elektrik hattı	
Metal	

1. Ekrandaki mod göstergesi (5) yanıp sönene kadar **MODE/CAL (MOD/CAL)** tuşuna (2) yaklaşık 3 saniye süreyle basınız.
  - ⇒ Cihaz, onaylama için kısa bir sinyal sesi yayınlıyor.
  - ⇒ Güncel olarak seçilen ölçüm modu yanıp söner.



2. İstedığınız ölçüm modunun sembolü mod göstergesinde (5) görüntülenene kadar **MODE/CAL (MOD/CAL)** tuşuna (2) basınız.
  - ⇒ Cihaz, değişim durumunda onaylama için kısa bir sinyal sesi yayınlıyor.
3. Mod göstergesindeki (5) sembol yanıp sönmeyi bırakana kadar kısa süre bekleyiniz.
  - ⇒ İstenen ölçüm modu seçilmiştir.
  - ⇒ Çubuk grafik (6) yanıp söner.
4. Cihazı, yer tespitinin gerçekleştirilmesi gereken yüzeyin üstüne tutunuz. Şimdi, bu yüzeye ve metal bileşimine bir kalibrasyon yapmak için **MODE/CAL (MOD/CAL)** tuşuna (2) tekrar basınız.
  - ⇒ Çubuk grafik (6), dıştan ortaya doğru dolar.
  - ⇒ Kalibrasyon tamamlandıkça, cihaz, onaylama için kısa bir sinyal sesi yayınlıyor.

## Kalibrasyonun yapılması



### Bilgi

Hem kalibrasyon için, hem de daha sonraki ölçüm sırasında cihazı mümkün olduğunca her zaman parmak uçlarınızla ve yandaki siyah tutma yüzeylerinin altındaki bölümden sıkıca tutunuz.

Kalibrasyondan sonra ve takip eden ölçümler sırasında mümkünse elinizin veya parmağınızın pozisyonunu değiştirmeyiniz.

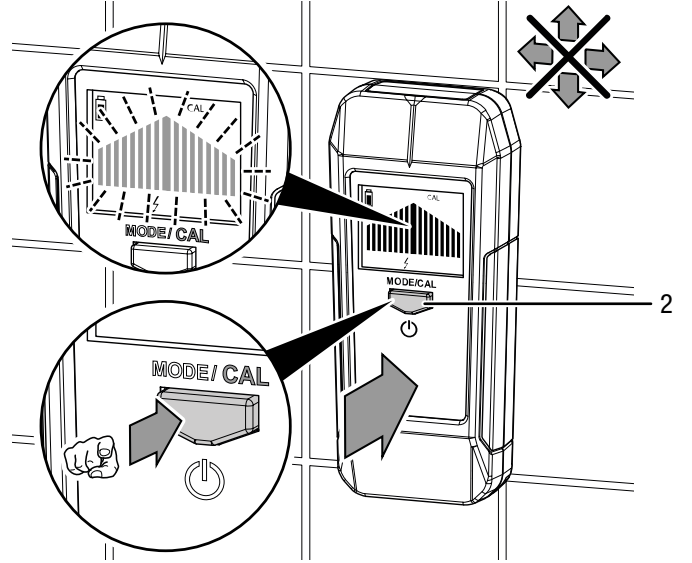
Bu sırada, parmaklarınızı da cihazın ekranı üzerine götürmeyiniz veya koymayınız, çünkü özellikle elektrik hatları için yer tespit modunda cihazın hassasiyeti ciddi oranda artar ve el/parmak nedeniyle değişen kapasitif alan, hatalı ölçümlere neden olabilir.

Prencip olarak: Eliniz cihazı ne kadar çok ve sıkı şekilde kaplarsa, ölçüm o oranda fazla etkilenir! Buna ek olarak, ölçümün yakınındaki statik elektrik, cep telefonları (UMTS), WLAN, radar, mikrodalgalar veya verici direklerinin diğer parazit faktörleri olabileceğine dikkat ediniz.

Bunun dışında, hem ıslak zeminler, hem de metal içeren yapı malzemeler (alüminyum kaplı yalıtım, iletken duvar kağıtları, vb) ölçümü etkileyebilir. Ölçüm cihazının yüksek hassasiyeti nedeniyle, özellikle akım hattı ölçüm modundaki statik elektrik, mevcut akım hatlarının hassas şekilde gösterilmemesine (örn. büyük bir aralık üzerinden) veya hiç gösterilmemesine neden olabilir. Bu, bir cihaz hatası değildir, aksine fiziksel bir etkidir. Bu elektrostatik etkileri azaltmak için, boştaki elinizi cihazın yanında duvara düz şekilde koyunuz.

Cihazı çalıştırdıktan veya ölçüm modunu değiştirdikten sonra, yeri tespit edilecek malzemenin içinde veya arkasında bulunduğu yüzeyin veya duvarın özelliklerine karşılık gelen bir yüzeyde veya duvarda bir kalibrasyon yapınız. Bu (kalibrasyon) işlemi için, bu noktada veya bu noktanın hemen yakınında yeri tespit edilecek malzeme **bulunmaması** gerektiğine dikkat ediniz. Yeri tespit edilecek malzemenin hemen yakınındaki bir yüzey veya duvar üzerindeki bir kalibrasyon, cihazın bu malzemeye hassasiyetini değiştirir ve bununla birlikte, yer tespit sonuçlarının hatalı olmasına neden olur.

1. Detektörü, mümkünse duvarda yeri tespit edilecek malzemeler **bulunmayan** bir noktaya yerleştiriniz.
2. **MODE/CAL (MOD/CAL)** tuşuna (2) basınız.  
⇒ Çubuk grafik (6) yanıp söner.



3. Kalibrasyon süresinde cihazı hareket **ettirmeyiniz**.
4. Şimdi, gerçek kalibrasyonu yapmak için **MODE/CAL (MOD/CAL)** tuşuna (2) basınız.  
⇒ Çubuk grafik (6), dıştan ortaya doğru dolar.  
⇒ Kalibrasyon tamamlandıkça, cihaz, onaylama için kısa bir sinyal sesi yayımlar.



### Bilgi

Gerekirse, sonuçları hassaslaştırmak için kalibrasyon işlemini bir yer tespiti sırasında da yapabilirsiniz. Fakat ilk kalibrasyon, her zaman mümkün olduğunca daha sonraki gerçek yer tespit ölçümünün de gerçekleşeceği nötr bir zeminde yapılmalıdır.

## Yer tespitinin gerçekleştirilmesi

Cihazı kalibre ettikten sonra yer tespitine başlayabilirsiniz.

1. Cihazı yassı şekilde yüzeye veya duvara oturtunuz ve hafifçe bastırarak eşit şekilde istediğiniz yönde hareket ettiriniz. Kontrol yönünün enine doğru ilerliyorlarsa, nesnelere fonksiyon gereği daha netleşir ve yerleri daha güvenilir şekilde tespit edilir.
2. Çubuk grafiğinin (6) göstergesini gözlemleyiniz.  
⇒ Çubuk sayısı veya akustik sinyalin frekansına bağlı olarak, yeri tespit edilecek malzemenin yakında olup olmadığını görebilir veya duyabilirsiniz.  
⇒ Ahşap veya metalin yer tespiti sırasında ekran mavi renkte yanar.  
⇒ Akım taşıyan hatların yer tespiti sırasında ekran kırmızı renkte yanar ve uyarı sinyali değişir.

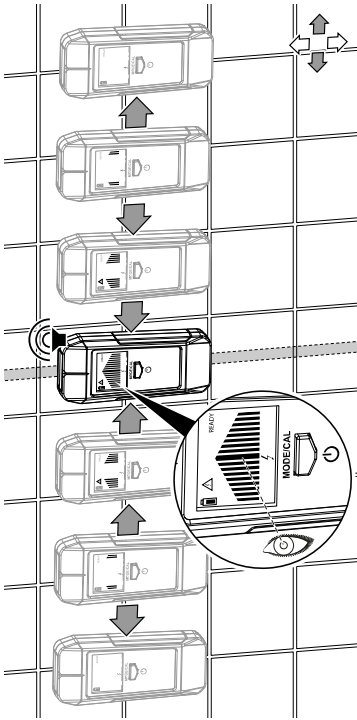
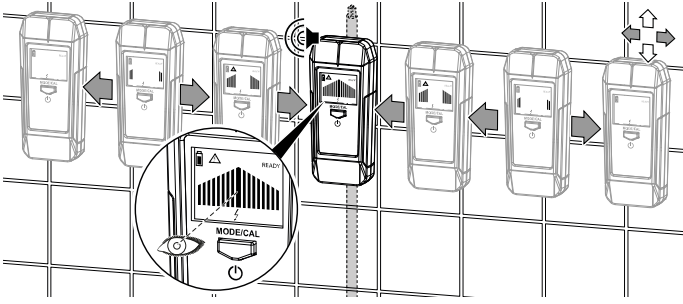


3. Yeri tespit edilecek malzemeye yaklaşmak için cihazı yana veya yukarı ya da aşağı doğru hareket ettiriniz.



### Bilgi

Bir nesneye ilk yaklaşımda veya nesnenin üzerinden ilk kez geçilirken, yükselen çubuk grafik ve ses frekansındaki değişiklik aracılığıyla bu nesne gösterilir. Cihaz ters yönde geri hareket ettirilirken, cihazın hassasiyeti otomatik olarak adapte edilir ve nesne tekrar daha belirgin şekilde gösterilir.



### Bilgi

Bir ölçüm sırasında cihaz akım taşıyan hatlar algılasa, cihazın hangi yer tespit modunda olduğundan bağımsız olarak ekran kırmızı renkte yanar ve gerilim uyarısı göstergesi (8) yanıp söner.



### Bilgi

Çubuk göstergenin, duvar yapısına ve malzeme tarafından örtülmeye/nesne derinliğine bağlı olarak, tam yer tespitinde dahi her zaman tamamen kapalı şekilde görüntülenmeyeceğine dikkat ediniz! Bu durumda, gösterge oradaki maksimum mümkün olana karşılık gelir. Yeri tespit edilecek malzemenin/nesnenin pozisyonu birinci ölçümle sınırlanırsa, daha önce belirlenen pozisyonun çevresindeki bölge daraltılarak ölçüm sonucu daha da hassaslaştırılabilir. Bu amaçla, cihaz beklenen yer tespit merkezinin çevresinde sürekli küçülen bir yarıçapta kalibre edilir; bu sayede, yeri tespit edilen malzemeye karşı hassasiyet artar ve beklenen malzeme pozisyonunu doğrulamak için tekrarlanan ölçümler yapılır.

### Cihazı kapatma

Kullanılmaması durumunda cihaz yaklaşık 10 dakika saniye sonra kapanır.

1. Açma/Kapatma tuşuna (2) yaklaşık 5 saniye basınız.  
⇒ Cihaz kapanır.

### Cihazın enerji tüketimi açısından verimli kullanımına ilişkin bilgiler

Gereksiz enerji tüketimini önlemek için, cihazın sadece gerçek kullanım süresi boyunca açık kalmasına dikkat ediniz. Mevcutsa, cihazın kapatma otomatizinden faydalanınız.

### Kullanıcının kendi yapabileceği bakım, onarım veya ürünün temizliğine ilişkin bilgiler

#### Pil değişimi

Pil sembolü yanıp sönerseniz bir pil değişimi gereklidir. Bu sembol, doğru fonksiyonun garanti edildiği gerekli asgari rezerv gerilime ulaşıldığını bildirir.

#### Temizlik

Cihazı nemli, yumuşak, hav bırakmayan bir bezle temizleyiniz. Dış gövdenin içine nem girmemesine dikkat ediniz. Sprey, çözücü madde, alkol içeren temizleyiciler veya aşındırıcı maddeler kullanmayınız; bunun yerine bezi nemlendirmek için sadece temiz su kullanınız.

#### Onarım

Cihazda hiçbir değişiklik yapmayınız ve yedek parçaları kendi başınıza takmayınız. Onarım veya cihaz kontrolü için üreticiye başvurunuz.

## Bakım, onarım ve kullanımda uyulması gereken kurallar



### Uyarı

Dış gövdenin açılmasını gerektiren periyodik bakım çalışmaları ve onarımlarda Trotec müşteri servisine başvurunuz. Kurallara aykırı şekilde açılan cihazlar her türlü garanti kapsamı dışındadır ve garanti talepleri geçersiz olur.

## Hatalar ve arızalar

Kusursuz işlevselliği temin etmek için, cihaz üretim esnasında defalarca kontrol edilmiştir. Buna rağmen arızalar ortaya çıkarsa cihazı aşağıdaki listeye göre kontrol ediniz.

Arıza	Nedeni	Çözüm
Cihaz artık çalıştıramıyor.	Pil boş.	Yeni pil takınız (bkz. Kullanım bölümü).
Ekrandaki gösterge segmentleri çok zor görülüyor veya titreşiyor.	Pil kapasitesi çok düşüktür.	

## Servis istasyonları

Aşağıdaki bilgiler sadece Türkiye için geçerlidir:

Trotec Endüstri Ürünleri Tic.Ltd.Sti.

Oruçreis Mh., Giyimkent Cd.,

14. Sok. No.61, Giyimkent Sitesi

34235 Esenler/İstanbul

Telefon: +90 212 438 56 55

## Üretici ve ithalatçı firmanın unvanı, adres ve telefon numarası

İthalatçı (sadece Türkiye için geçerlidir):

Trotec Endüstri Ürünleri Tic.Ltd.Sti.

Oruçreis Mh., Giyimkent Cd.,

14. Sok. No.61, Giyimkent Sitesi

34235 Esenler/İstanbul

Telefon: +90 212 438 56 55

Faks: +90 212 438 56 51

Üretici:

Trotec GmbH

Grebener Straße 7

D-52525 Heinsberg

Telefon: +49 2452 962-400

Faks: +49 2452 962-200

E-posta: info@trotec.de

## Kullanım sırasında insan veya çevre sağlığına tehlikeli veya zararlı olabilecek durumlara ilişkin uyarılar



Elektronik cihazlar evsel atık değildir ve Türkiye'de, elektrikli ve elektronik cihazlar hakkındaki Elektrikli ve Elektronik Teçhizat Atıkları Direktifi'ne (EETA) göre uzman bir tasfiye merkezine gönderilmelidir. Kullandıktan sonra lütfen bu cihazı geçerli yasal düzenlemelere uygun şekilde tasfiye ediniz.



Trotec GmbH

Grebener Str. 7  
D-52525 Heinsberg

☎ +49 2452 962-400

☎ +49 2452 962-200

✉ [info@trotec.com](mailto:info@trotec.com)

[www.trotec.com](http://www.trotec.com)