

SV

BRUKSANVISNING
DETEKTOR



Innehållsförteckning

Information om bruksanvisningen.....	2
Säkerhet.....	2
Information om apparaten	3
Transport och lagring.....	4
Drift	5
Underhåll och reparation.....	7
Fel och störningar.....	8
Kassering	8

Information om bruksanvisningen

Symboler



Varning för elektrisk spänning

Denna symbol gör uppmärksam på att det finns risk för liv och hälsa pga. elektrisk spänning.



Varning

Detta signalord betecknar en risk med medelsvår riskgrad som kan leda till döden eller allvarliga personskador om den inte undviks.



Akta

Detta signalord betecknar en risk med låg riskgrad som kan leda till lätta eller mindre personskador om den inte undviks.

Information

Detta signalord betecknar viktig information (t.ex. materiella skador), men ingen risk för liv och lem.



Info

Hänvisningar med denna symbol hjälper dig att snabbt och säkert kunna utföra ditt arbete.



Följ anvisningen

Hänvisningar med denna symbol gör uppmärksam på att bruksanvisningen måste beaktas.

Aktuell bruksanvisning och EU-försäkran om överensstämmelse kan du ladda ner från följande länk:



BI20



<https://hub.trotec.com/?id=41250>

Säkerhet

Läs noggrant igenom denna anvisning före idrifttagning/ användning av apparaten och förvara den alltid i uppställningsplatsens/apparatens omedelbara närhet.



Varning

Läs alla säkerhetsföreskrifter och anvisningar.

Att inte iaktta säkerhetsföreskrifter och anvisningar kan orsaka elstötar, brand och/eller allvarliga personskador.

Förvara alla säkerhetsföreskrifter och anvisningar på ett säkert ställe för framtida användning.

- Använd inte apparaten i explosionsfarliga utrymmen eller områden och ställ inte heller upp den där.
- Använd inte apparaten i aggressiva atmosfärer.
- Skydda apparaten mot permanent direkt solljus.
- Ta inte bort några säkerhetstecken, klistermärken eller etiketter från apparaten. Håll alla säkerhetstecken, klistermärken och etiketter i läsbart skick.
- Öppna inte apparaten.
- Ladda aldrig batterier som inte är uppladdningsbara.
- Olika batterityper och nya och begagnade batterier får inte användas tillsammans.
- Sätt i batterierna i batterifacket med polerna åt rätt håll.
- Ta ut de urladdade batterierna ur apparaten. Batterier innehåller miljöfarliga ämnen. Avfallshantera batterierna enligt nationella lagar (se kapitel Avfallshantering).
- Ta ut batterierna ur apparaten när du inte ska använda den en längre tid.
- Kortslut aldrig batteriklämmorna i batterifacket!

- Svälj aldrig ett batteri! När du sväljer ett batteri, kan allvarliga inre brännskador/frätskador uppstå inom loppet av 2 timmar! Frätskador kan leda till dödsfall!
- När du misstänker att ett batteri har svalts eller kommit in i kroppen på annat sätt - uppsök omedelbart läkare!
- Håll barn borta från nya eller begagnade batterier eller ett öppet batterifack.
- Beakta förvarings- och driftvillkoren (se kapitel Tekniska data).

Ändamålsenlig användning

Använd enheten uteslutande för lokalisering av elledningar, regler eller bjälkar i väggar och följ alltid alla tekniska data.

För att använda apparaten på ett ändamålsenligt sätt ska endast tillbehör som kontrollerats av Trotec resp. reservdelar som kontrollerats av Trotec användas.

Förutsebar felanvändning

Använd inte enheten i explosionsfarliga områden eller för mätningar i vätskor eller på spänningsförande delar. För skador som uppkommer till följd av felaktig användning påtar sig Trotec inget ansvar. I detta fall kan inga garantianspråk ställas. Inga egenmäktiga konstruktionsändringar liksom till- eller ombyggnationer på enheten får göras.

Personalkvalifikation

Personer som använder denna apparat måste:

- ha läst och förstått bruksanvisningen, särskilt kapitel "Säkerhet".

Restrisker



Varning för elektrisk spänning

Det finns risk för kortslutning genom vätskor som tränger in i huset!

Doppa inte apparaten och tillbehöret i vatten. Se till att inget vatten eller andra vätskor kan tränga in i huset.



Varning för elektrisk spänning

Arbeten på elektriska komponenter får endast genomföras av ett specialföretag med behörighet.



Varning

Risk för kvävning!

Låt inte förpackningsmaterialet ligga framme på ett oaktsamt sätt. Det kan utgöra en farlig leksak för barn.



Varning

Apparaten är inte en leksak och får inte hamna i barns händer.



Varning

Det kan utgå faror från denna apparat om personer som inte undervisats använder den på ett felaktigt eller icke ändamålsenligt sätt! Beakta personalkvalifikationerna!



Akta

Håll tillräckligt avstånd från värmekällor.

Information

För att undvika skador på apparaten får den inte utsättas för extrema temperaturer, extrem luftfuktighet eller väta.

Information

Använd inga starka rengöringsmedel, skurmedel eller lösningsmedel för att rengöra apparaten.

Information om apparaten

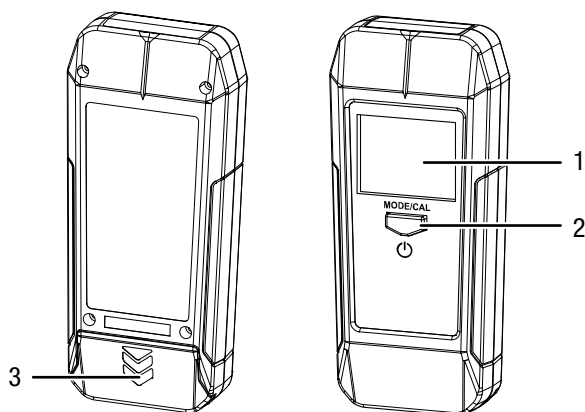
Beskrivning av apparaten

Enheten BI20 detekterar tillförlitligt inte bara järn och ickejärnmetaller samt spänningsförande ledningar, utan även träunderkonstruktioner, som befinner sig under t.ex. puts, gips eller betong. Dessa dolda, störande faktorer vid alla arbeten på väggar eller golv, detekteras av enheten upp till ett djup på 50 mm.

Dessutom förfogar enheten över en audiovisuell varningsfunktion, som signalerar när växelströmsförande ledningar detekteras.

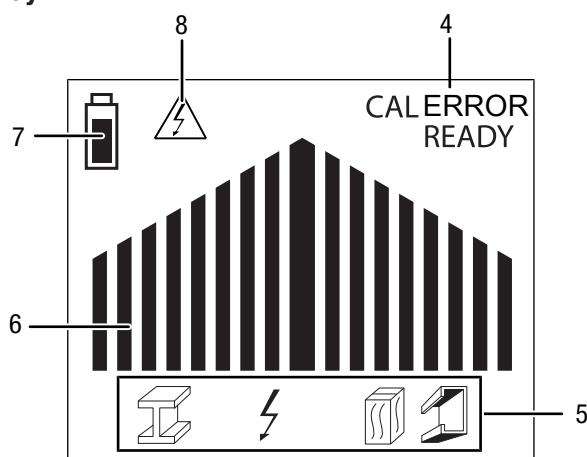
Enheten förfogar över en avstängningsautomatik.

Bild på apparaten



Nr	Beteckning
1	Display
2	Knappen På/Av/MODE/CAL
3	Batterifack

Display



Nr	Beteckning
4	Statusvisning: <i>READY</i> = enheten klar för drift <i>CAL</i> = kalibrering pågår <i>ERROR</i> = enhetsfel
5	Lägesvisning: Paneler (trä/metall): Elledning: Metall:
6	Bargraf
7	Indikering laddningsstatus batteri
8	Indikering varning för spänning

Teknisk information

Parameter	Värde
Modell	BI20
Maximalt lokaliseringsdjup metall och strömförande kablar	max. 50 mm
Maximalt lokaliseringsdjup trä	max. 25,4 mm
Omgivningstemperatur	-7 till +40 °C
Förvaringsvillkor	-20 till +50 °C vid < 85 % r. F.
Strömförsörjning	1 x 9 V blockbatteri
automatisk avstängning	efter ca 10 min
Mått (längd x bredd x höjd)	168 x 35 x 75 mm
Vikt	210 g

Leveransomfattning

- 1 x apparat BI20
- 1 x 9 V blockbatteri
- 1 x anvisning

Transport och lagring

Information

Apparaten kan skadas om den förvaras eller transporteras osakskunnigt. Iaktta informationen om apparatens transport och förvaring.

Transport

Använd väskan som ingår i leveransen för att transportera apparaten och för att skydda den från yttre inverkan.

Förvaring

Följ följande förvaringsvillkor när apparaten inte används:

- torrt och skyddat mot frost och hetta
- på en plats skyddad mot damm och direkt solljus
- Eventuellt kan ett dammskydd användas
- förvaringstemperaturen motsvarar Tekniska data
- Ta ut batteriet ur apparaten.

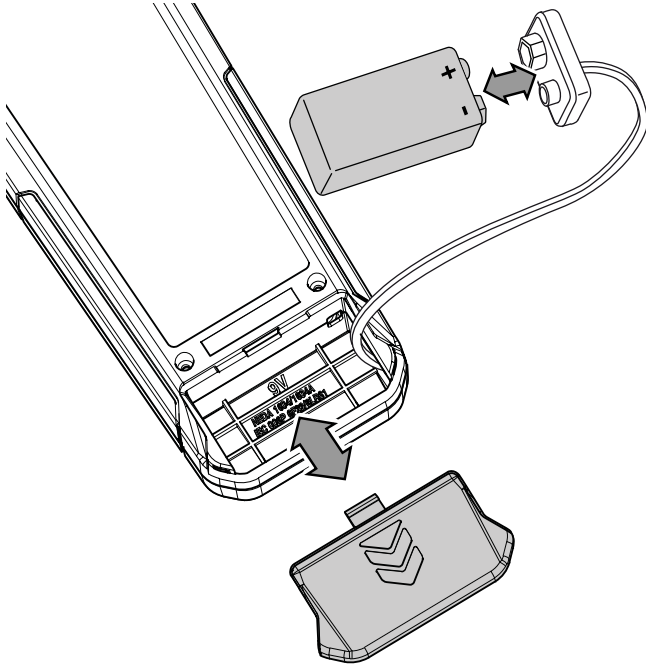
Drift

Sätta i batteriet

Sätt i det medlevererade batteriet före första användningstillfället.

Information

Försäkra dig om att ytan på apparaten är torr och att apparaten är avstängd.



1. Öppna batterifacket på baksidan, genom att skjuta skyddet nedåt.
2. Anslut 9 V blockbatteriet till batteriklämman med polerna åt rätt håll.
3. Sätt i batteriet med batteriklämman i batterifacket.
4. Sätt tillbaka skyddet på batterifacket tills det snäpper fast.

Sätta på enheten



Info

Beakta att om man flyttar apparaten från en kall till en varm miljö kan följden bli att det bildas kondens på apparatens kretskort. Denna fysikaliska effekt som inte kan undvikas ger en förfalskad mätning. Displayen visar i detta fall inga eller felaktiga mätvärden. Vänta i några minuter tills apparaten har ställt in sig på de förändrade villkoren innan mätningen genomförs.

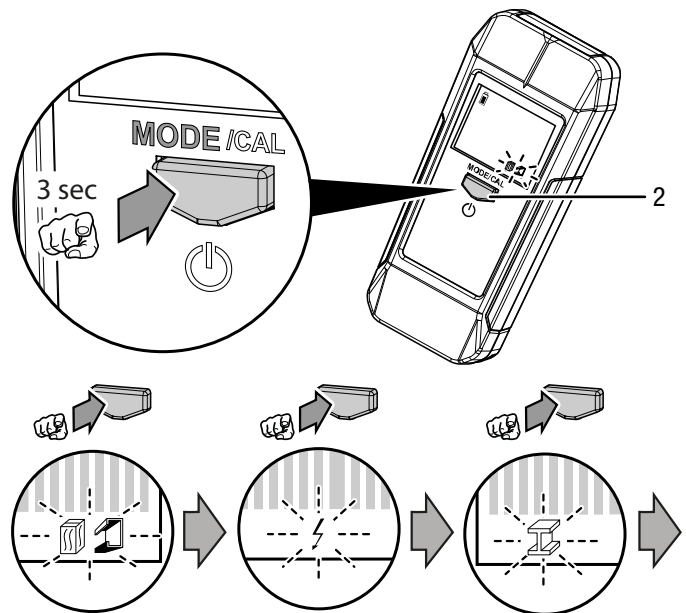
1. Tryck på knappen *MODE/CAL* (2).
 - ⇒ Enheten startar.
 - ⇒ Bargrafen (6) blinkar.

Välja mätläge

Du kan välja mellan mätlägena byggstomme, elledning och metall.

Mätläge	Symbol
Byggstomme (trä och metall)	
Elledning:	
Metall	

1. Tryck på knappen *MODE/CAL* (2) i ca 3 sekunder tills symbolen i indikeringen Läge (5) blinkar.
 - ⇒ Enheten bekräftar med en kort signalton.
 - ⇒ Det aktuellt valda mätläget blinkar.



2. Tryck på knappen *MODE/CAL* (2) tills symbolen för önskat mätläge visas i indikeringen Läge (5).
 - ⇒ Enheten bekräftar vid skiftet med en kort signalton.
3. Vänta kort tills symbolen i indikatorn Läge (5) har slutat blinka.
 - ⇒ Önskat mätläge har valts.
 - ⇒ Bargrafen (6) blinkar.
4. Håll enheten på ytan på vilken även lokaliseringen ska äga rum. Tryck åter på knappen *MODE/CAL* (2) för att genomföra en kalibrering på denna yta och dess materialsammansättning.
 - ⇒ Bargrafen (6) fylls utifrån och in mot mitten.
 - ⇒ Enheten bekräftar med en kort signalton när kalibreringen är avslutad.

Genomföra kalibrering



Info

Håll i möjligaste mån alltid enheten både för kalibrering och under den senare mätningen med fingertopparna i nedre området av de svarta greppytorna på sidorna. Förändra om möjligt inte längre handens eller fingrets position efter kalibreringen och under de påföljande mätningarna.

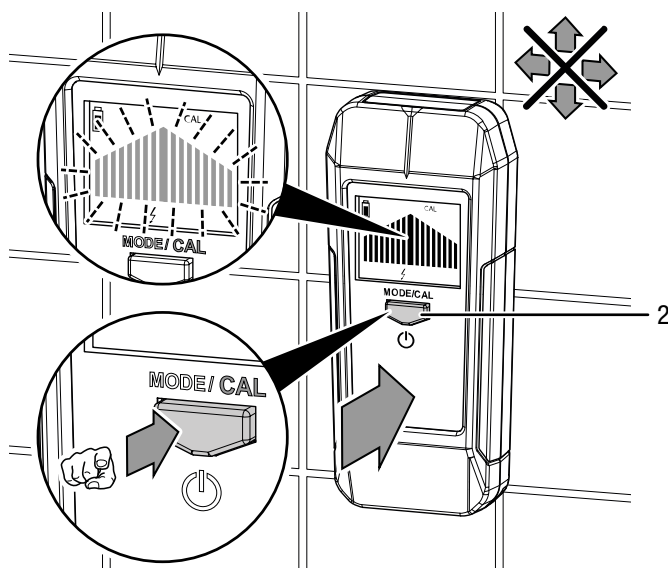
Rör eller placera inte fingrarna över displayen på enheten, då dess känslighet, särskilt i lokaliseringsläget för elledning, är mycket förhöjd och detta kan leda till felmätningar på grund av att det kapacitiva fältet förändrats genom beröring av fingrar eller händer.

Som princip gäller: Ju mer och ju tätare handen omsluter enheten, desto större påverkan har det på mätningen!

Observera dessutom att statisk elektricitet, mobiltelefoner (UMTS) samt WLAN, radar, mikrovågor eller sändarmaster i närheten kan störa mätningen. Även våta underlag och metallhaltigt byggmaterial (aluminiumkascherad isolering, ledande tapeter osv.) kan påverka mätningen. Pga. mätarens höga känslighet kan speciellt statisk elektricitet i mätområdet Strömledning leda till att befintliga strömledningar inte visas exakt (t.ex. över stora områden) eller inte visas alls. Här handlar det inte om ett fel utan det är en fysikalisk effekt. Lagg den fria handen platt mot väggen bredvid apparaten för att förhindra elektrostatiske påverkan.

Genomför efter att enheten startats eller efter att ett mätläge ändrats en kalibrering på en yta eller vägg som motsvarar egenskaperna hos den yta eller vägg i eller bakom vilken materialet som ska lokaliseras finns. Observera att för denna kalibreringsprocedur får materialet som ska lokaliseras **inte** finnas på detta ställe eller i dess omedelbara närhet. En kalibrering på en yta eller vägg i materialet som ska lokaliseras direkta närhet leder till förändrad enhetskänslighet gentemot detta material och därmed till felaktiga lokaliseringsresultat.

1. Placera detektorn på ett ställe på väggen där om möjligt **inget** av det material som ska lokaliseras finns.
2. Tryck på knappen *MODE/CAL* (2).
⇒ Bargrafen (6) blinkar.



3. Rör **inte** enheten under tiden kalibreringen pågår.
4. Tryck återigen på knappen *MODE/CAL* (2) för att genomföra den egentliga kalibreringen.
⇒ Bargrafen (6) fylls utifrån och in mot mitten.
⇒ Enheten bekräftar med en kort signalton när kalibreringen är avslutad.



Info

Genomför vid behov kalibreringen för ett förbättrat resultat även under en lokalisering. Den första kalibreringen bör i möjligaste mån alltid genomföras på neutralt underlag, jämförbart med det på vilket den egentliga lokaliseringsmätningen senare äger rum.

Genomföra lokalisering

När du kalibrerat enheten kan du påbörja lokaliseringen.

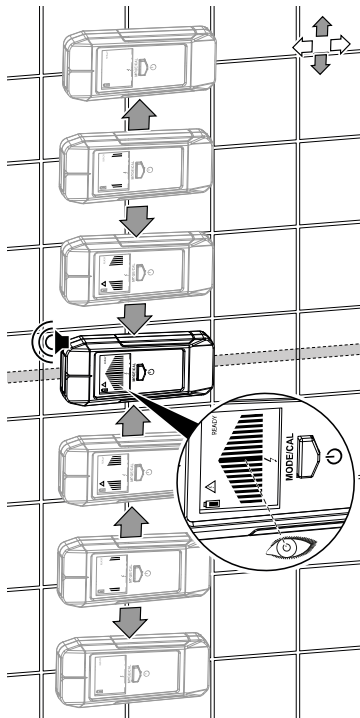
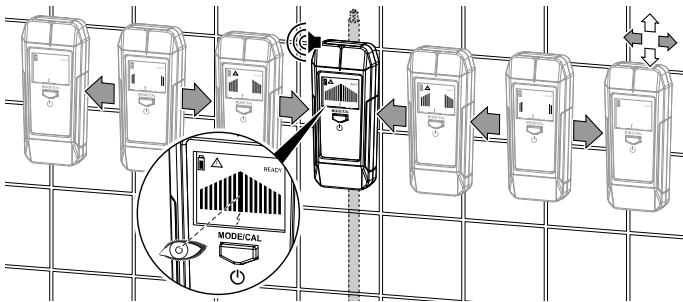
1. Placera apparaten plant på ytan eller väggen och flytta den jämnt med ett lätt tryck i önskad riktning. Funktionsbetingat lokaliseras objekt tydligare och mera tillförlitligt när de befinner sig tvärs mot kontrollriktningen.
2. Iaktta bargrafens indikator (6).
⇒ Beroende på antalet staplar samt den akustiska signalens frekvens kan du se eller höra om materialet som ska lokaliseras finns i närheten.
⇒ Vid lokalisering av trä eller metall lyser displayen blå. Om gränsområden nås, lyser displayen orange.
⇒ Vid lokalisering av strömledande ledningar lyser displayen rött och varningssignalen förändras.

3. Rör enheten åt sidan respektive uppåt eller nedåt för att närma dig materialet som ska lokaliseras.



Info

När du närmar dig objektet eller korsar det, visas det redan via den stigande balkgrafiken och tonfrekvensändringen. När du flyttar tillbaka apparaten i motsatt riktning anpassas dess känslighet automatiskt och objektet visas ännu tydligare.



Info

Observera att stapelvisaren beroende på vägghkonstruktion och materialövertäckning/objektdjup även vid exakt lokalisering inte alltid visas helt full! I detta fall motsvarar indikatorn det högsta möjliga. Om positionen för materialet/objektet som ska lokaliseras redan begränsats genom en första mätning, kan mätresultatet preciseras ytterligare genom att man håller ännu tätare om området runt den tidigare meddelade positionen. För detta kalibrerar man enheten i en allt mindre radie kring det förväntade lokaliseringscentrat, vilket leder till en förhöjd känslighet gentemot materialet som ska lokaliseras, och genomför upprepade mätningar för att på så sätt verifiera förväntad materialposition.

Stänga av enheten

Enhetsen stängs av automatiskt när den varit inaktiv i ca 10 minuter.

1. Tryck på knappen På/Av (2) i ca 5 sekunder.
⇒ Enhetsen stängs av.

Underhåll och reparation

Batteribyte

Ett batteribyte är nödvändigt om batterisymbolen blinkar. Detta signaliserar att lägsta nödvändiga restspänningen med vilken korrekt funktion garanteras uppnåts.

Rengöring

Rengör apparaten med en fuktig, mjuk och luddfri trasa. Se till att det inte tränger in fukt i huset. Använd inga sprayer, lösningsmedel, alkoholhaltiga rengöringsmedel eller skurmedel, utan endast rent vatten för att fukta trasan.

Reparation

Gör inga ändringar på apparaten och montera inga reservdelar. Kontakta tillverkaren för reparation eller kontroll av apparaten.



Info

Om mätaren detekterar en strömförande ledning under mätningen, lyser displayen rött och indikatorn Varning för spänning (8) blinkar - oberoende av i vilket lokaliseringsläge apparaten befinner sig i.

Fel och störningar

Apparaten har under produktionen flera gånger kontrollerats avseende felfri funktion. Om det ändå skulle förekomma funktionsstörningar måste apparaten kontrolleras enligt följande lista.

Störning	Orsak	Avhjälpning
Apparaten kan inte sättas på längre.	Batteriet är tomt.	Sätt i ett nytt batteri (se kapitel Manövrering).
Visningssegmenten på displayen syns knappt eller flimrar.	Batterispänningen är för låg.	

Kassering

Avfallshantera alltid förpackningsmaterial miljövänligt och enligt gällande lokala bestämmelser för avfallshantering.



Symbolen med en överstruken soptunna på uttjänt elektrisk eller elektronisk utrustning innebär att denna inte får kasseras i hushållssoporna. För kostnadsfri återlämning finns lokala uppsamlingsplatser för uttjänt elektrisk eller elektronisk utrustning. Adresserna finns att få hos de lokala myndigheterna. I många EU-länder kan du få mer information om återlämningsmöjligheterna på vår webbsida <https://hub.trotec.com/?id=45090>. Kontakta annars ett officiellt återvinningsföretag för uttjänta apparater som är auktoriserad i ditt land.

Genom den separata uppsamlingen av avfall av elektrisk och elektronisk utrustning, ska återanvändning, materialåtervinning resp. andra former av återvinning av avfallsutrustning såväl som negativa följder på miljön och människors hälsa vid kassering av eventuella farliga ämnen i utrustningen, undvikas.



Batterier och ackumulatörer får ej kastas i hushållsavfall, utan måste i enlighet med EUROPAPARLAMENTETS OCH RÅDETS direktiv 2006/66/EG av den 6 september 2006 om batterier och ackumulatörer omhändertas på ett fackmässigt sätt. Avfallshantera batterier och ackumulatörer enligt gällande lagstadgade bestämmelser.

Trotec GmbH

Grebener Str. 7
D-52525 Heinsberg

☎ +49 2452 962-400

☎ +49 2452 962-200

✉ info@trotec.com

www.trotec.com