

RU

**РУКОВОДСТВО ПО
ЭКСПЛУАТАЦИИ
ЛОКАЛИЗАТОР**



Оглавление

Указания к руководству по эксплуатации 2

Безопасность..... 2

Информация об устройстве 3

Транспортировка и хранение..... 4

Обслуживание 5

Техобслуживание и ремонт..... 7

Неисправности и неполадки 8

Утилизация 8

Указания к руководству по эксплуатации

Символы



Предупреждение об электрическом напряжении
Этот символ указывает на то, что за счет электрического напряжения существуют опасности для жизни и здоровья людей.



Предупреждение
Сигнальное слово обозначает опасность со средней степенью риска, которая, если не предотвратить ее, может привести к смерти или тяжелой травме.



Осторожно
Сигнальное слово обозначает опасность со средней степенью риска, которая, если не предотвратить ее, может привести к незначительной или умеренной травме.

Указание

Сигнальное слово указывает на важную информацию (например, на материальный ущерб), но не на опасности.



Информация

Указания с этим символом помогут Вам быстро и надежно выполнять соответствующие работы.



Соблюдать руководство

Указания с этим символом указывают Вам на то, что необходимо соблюдать руководство по эксплуатации.

Актуальную редакцию руководства по эксплуатации и Декларацию о соответствии стандартам ЕС Вы можете скачать по следующей ссылке:



BI20



<https://hub.trotec.com/?id=41250>

Безопасность

Внимательно прочитайте данное руководство перед вводом в эксплуатацию / использованием и всегда храните его в непосредственной близости от места установки устройства или на самом устройстве.



Предупреждение

Прочитайте все указания по безопасности и инструкции.

Несоблюдение указаний по безопасности и инструкций может привести к поражению электрическим током, пожару и/или тяжелым травмам.

Сохраняйте все указания по безопасности и инструкции на будущее.

- Не эксплуатируйте устройство во взрывоопасных помещениях или зонах и не устанавливайте его там.
- Не эксплуатируйте устройство в агрессивной атмосфере.
- Защищайте устройство от постоянных прямых солнечных лучей.
- Не удаляйте с устройства предупреждающие знаки, наклейки или этикетки. Поддерживайте все предупреждающие знаки, наклейки и этикетки в читаемом состоянии.
- Не открывайте устройство.
- Ни в коем случае не заряжайте батарейки, которые не подлежат повторной зарядке.
- Запрещается совместно использовать различные типы батареек, а также новые батарейки вместе со старыми.
- Вставляйте батарейки в отсек для батареек, учитывая их правильную полярность.
- Удаляйте разряженные батарейки из устройства. В батарейках содержатся опасные для окружающей среды вещества. Утилизируйте батарейки в соответствии с национальным законодательством (см. главу "Утилизация").

- Удалите батарейки из устройства, если Вы длительное время не пользуетесь устройством.
- Ни в коем случае не закорачивайте клеммы питания в отсеке для батареек!
- Не проглатывайте батарейки! Если Вы проглотите батарейку, то это в течение 2 часов может вызвать внутренние ожоги! Ожоги могут привести к смерти!
- Если Вы думаете, что проглотили батарейку или она попала в тело иным способом, немедленно обратитесь к врачу!
- Не подпускайте детей к новым и использованным батарейкам, а также к открытому отсеку для батареек.
- Соблюдайте условия хранения и эксплуатации (см. "Технические характеристики").

Использование по назначению

Используйте устройство только для локализации электропроводов, столбов или балок с соблюдением технических характеристик.

Для того чтобы использовать устройство по назначению, используйте исключительно испытанные компанией Trotec принадлежности и испытанные компанией Trotec запчасти.

Предвидимое неправильное использование

Не используйте устройство во взрывоопасных зонах или для измерений в жидкостях или с токоведущими частями. Trotec не несет ответственности за ущерб, причиненный в результате использования не по назначению. В этом случае теряют силу гарантийные обязательства. Самовольные конструкционные изменения, пристройки или переоборудование устройства запрещены.

Квалификация персонала

Лица, использующие данное устройство, должны:

- прочитать и понять руководство по эксплуатации, в особенности, главу Безопасность.

Остаточные опасности



Предупреждение об электрическом напряжении

Существует опасность короткого замыкания в результате попадания в корпус жидкостей! Не погружайте устройство и принадлежности в воду. Следите за тем, чтобы в корпус не попала вода или другие жидкости.



Предупреждение об электрическом напряжении

Работы с электрическими компонентами разрешается проводить только авторизованной специализированной фирме!



Предупреждение

Опасность задохнуться!
Не оставляйте упаковочный материал без присмотра. Он может стать опасной игрушкой для детей.



Предупреждение

Устройство – не игрушка и не должно попадать в детские руки.



Предупреждение

От данного устройства могут исходить опасности, если оно используется не проинструктированными лицами, ненадлежащим образом или не по назначению! Обращайте внимание на квалификацию персонала!



Осторожно

Держите устройство на достаточном расстоянии от источников тепла.

Указание

Для того чтобы предотвратить повреждения устройства, не подвергайте его воздействию экстремальных температур, экстремальной влажности или сырости.

Указание

Не используйте для чистки устройства едкие и абразивные средства, а также растворители.

Информация об устройстве

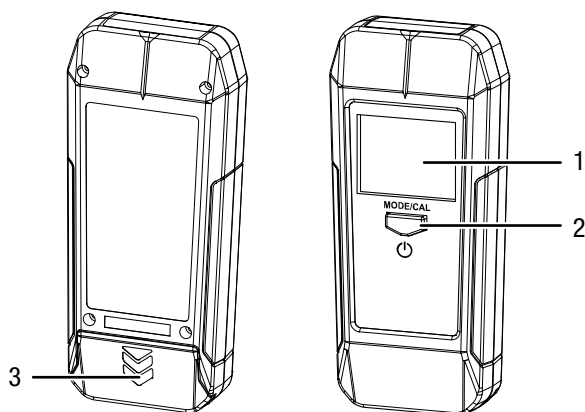
Описание устройства

Устройство BI20 надежно локализует не только черные металлы, цветные металлы и токоведущие провода, то также и деревянные конструкции, находящиеся, например, под штукатуркой, гипсокартоном или бетоном. Эти скрытые факторы, потенциально мешающие проводить работы на стене и полу, устройство определяет на глубине до 50 мм.

Кроме того, устройство имеет аудиовизуальную функцию предупреждения, с помощью которой оно сообщает об обнаружении проводов переменного тока.

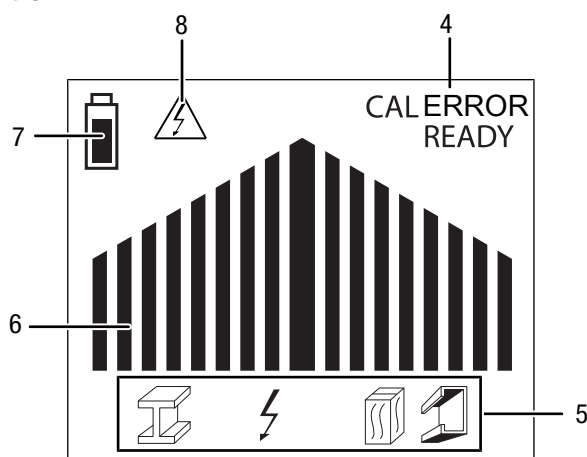
Устройство имеет функцию автоматического отключения.

Иллюстрация устройства



№	Название
1	Дисплей
2	Кнопка вкл./выкл./MODE/CAL
3	Отсек для батарейки

Дисплей



№	Название
4	Индикатор состояния: <i>READY</i> = Устройство готово к работе <i>CAL</i> = Идет калибровка <i>ERROR</i> = Неисправность устройства
5	Индикатор режима: Стойки (древесина/металл): Электропровод: Металл:
6	Гистограмма
7	Индикатор зарядки батарейки
8	Индикатор предупреждения о напряжении

Технические характеристики

Параметр	Значение
Модель	BI20
Максимальная глубина локализации металла и токопроводящих кабелей	макс. 50 мм
Максимальная глубина локализации древесины	макс. 25,4 мм
Температура окружающей среды	от -7 до +40 °С
Условия хранения	от -20 до +50 °С при отн. влажности < 85 %
Электропитание	1 моноблочная батарейка на 9 В
Автоматическое отключение	примерно через 10 минут
Размеры (длина x ширина x высота)	168 x 35 x 75 мм
Вес	210 г

Объем поставки

- 1 устройство BI20
- 1 моноблочная батарейка на 9 В
- 1 руководство

Транспортировка и хранение

Указание

Ненадлежащее хранение или транспортировка устройства могут привести к его повреждению. Учитывайте информацию о транспортировке и хранении устройства.

Транспортировка

Используйте для транспортировки устройства входящую в объем поставки сумку, чтобы защитить его от внешних воздействий.

Хранение

При неиспользовании устройства соблюдайте следующие условия хранения:

- в сухом месте, защищенном от мороза и жары
- в защищенном от пыли и прямых солнечных лучей месте
- при необходимости в защищающем от попадания пыли чехле
- Температура хранения соответствует техническим характеристикам
- Вынуть батарейку из устройства.

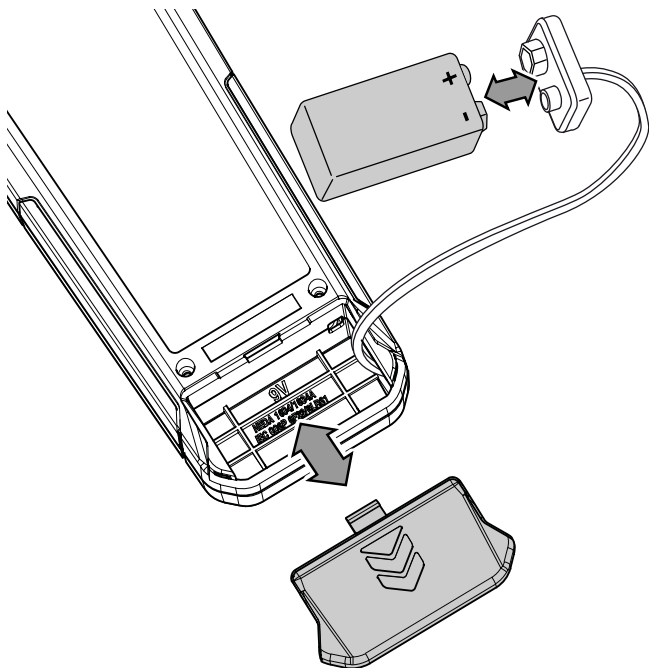
Обслуживание

Вставка батарейки

Перед первым использованием вставьте в устройство прилагаемую батарейку.

Указание

Убедитесь в том, что поверхность устройства сухая и что устройство выключено.



1. Откройте отсек для батарейки на задней стороне, сдвинув крышку.
2. Соедините моноблочную батарейку на 9 В с зажимом, учитывая правильную полярность.
3. Вставьте батарейку с зажимом в отсек для батарейки.
4. Вновь установите крышку на отсек для батарейки, зафиксировав ее.

Включение устройства



Информация

Учитывайте то, что смена места расположения из холодного в теплое окружение может привести к образованию конденсата на плате устройства. Этот эффект, которого невозможно избежать физически, искажает результаты измерений. В этом случае на дисплее не показываются измеряемые значения или показываются неправильные измеряемые значения. Подождите несколько минут, пока устройство не настроится на измененные условия, прежде чем проводить измерение.

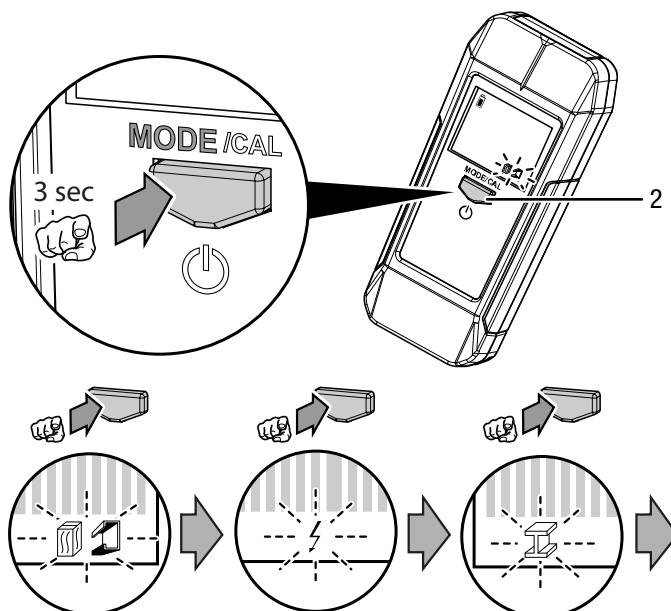
1. Нажмите кнопку *MODE/CAL* (2).
 - ⇒ Устройство включается.
 - ⇒ Мигает гистограмма (6).

Выбор режима измерения

Вы можете выбрать один из следующих режимов: стойки, электропровод и металл.

Режим измерения	Символ
Стойки (древесина/металл)	
Электропровод	
Металл	

1. Нажмите кнопку *MODE/CAL* (2) примерно на 3 с, так чтобы замигал символ на индикаторе режима (5).
 - ⇒ Устройство выдает непродолжительный сигнал подтверждения.
 - ⇒ Выбранный в данный момент режим измерения мигает.



2. Нажмите кнопку *MODE/CAL* (2), так чтобы на индикаторе режима (5) показывался символ нужного режима измерения.
 - ⇒ При смене режима устройство выдает непродолжительный сигнал подтверждения.
3. Подождите немного, пока символ на индикаторе режима не перестанет мигать (5).
 - ⇒ Нужный режим измерения выбран.
 - ⇒ Мигает гистограмма (6).
4. Приложите устройство к поверхности, на которой должна проводиться локализация. Еще раз нажмите кнопку *MODE/CAL* (2), чтобы провести калибровку на эту поверхность и ее материал.
 - ⇒ Гистограмма (6) наполняется снаружи к середине.
 - ⇒ По окончании калибровки устройство выдает непродолжительный сигнал подтверждения.

Проведение калибровки



Информация

Как при калибровке, так и во время последующего измерения всегда держите устройство только кончиками пальцев в нижней части боковых черных поверхностей.

После проведения калибровки и во время последующих измерений, по возможности, не изменяйте больше положение Вашей руки или Ваших пальцев. Не водите пальцами по дисплею устройства и не дотрагивайтесь до него, т.к. его чувствительность, особенно в режиме локализации электропроводов, сильно увеличена и изменяемое рукой/пальцами емкостное поле может привести к неправильному измерению.

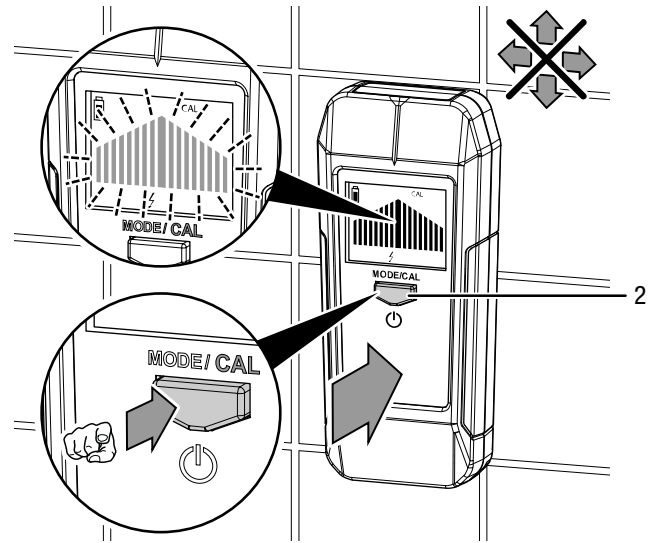
Всегда действует следующее правило: Чем больше и чем теснее рука обхватывает устройство, тем больше это оказывает влияние на результат измерения!

Кроме того, учитывайте то, что статическое электричество, мобильные телефоны (UMTS), а также беспроводные компьютерные сети, радары, микроволновые печи или радиомачты вблизи места измерения могут быть дополнительными мешающими факторами.

Влажные основания и металлосодержащие строительные материалы (покрытая слоем алюминия изоляция, проводящие обои и т.д.) также могут оказывать влияние на измерение. Из-за высокой чувствительности измерительного устройства, особенно статическое электричество в режиме измерения электропровода, может случиться, что имеющиеся внутри электрические провода будут показываться неточно (например, в большом диапазоне) или не будут показываться вообще. Это не является неисправностью устройства, а представляет собой физический эффект. Чтобы уменьшить эти электростатические воздействия, положите свободную руку на стену рядом с устройством.

После включения устройства или после изменения режима измерения проведите калибровку на поверхности или на стене, которая соответствует характеристикам поверхности или стены, в которой или за которой находится локализуемый материал. Учитывайте то, что для этой процедуры калибровки в этом месте или в непосредственной близости **не** должен находиться локализуемый материал. Калибровка на поверхности или на стене в непосредственной близости к локализуемому материалу ведет к изменению чувствительности по отношению к этому материалу и, тем самым, к искажению результатов локализации.

1. Приложите локализатор к стене в том месте, где по возможности **нет** локализуемых материалов.
2. Нажмите кнопку *MODE/CAL* (2).
⇒ Мигает гистограмма (6).



3. **Не** перемещайте устройство во время калибровки.
4. Еще раз нажмите кнопку *MODE/CAL* (2), чтобы провести калибровку.
⇒ Гистограмма (6) наполняется снаружи к середине.
⇒ По окончании калибровки устройство выдает непродолжительный сигнал подтверждения.



Информация

При необходимости Вы можете с целью повышения качества результатов проводить калибровку также во время локализации.

Но первая калибровка всегда должна проводиться на по возможности нейтральном основании, похожем на то основание, на котором позже будет проводиться сама локализация.

Проведение локализации

После калибровки устройства Вы можете начинать локализацию.

1. Приложите устройство к поверхности или к стене и равномерно, с легким давлением перемещайте его в нужном направлении. По функциональным причинам объекты локализуются точнее и надежнее, если они располагаются перпендикулярно к направлению проверки.
2. Следите за гистограммой (6).
⇒ В зависимости от числа полосок или частоты акустического сигнала Вы можете видеть или слышать, находится ли поблизости локализуемый материал.
⇒ При локализации древесины или металла дисплей горит синим цветом.
⇒ При локализации электрических проводов дисплей горит красным цветом, при этом изменяется предупредительный сигнал.

3. Перемещайте устройство в сторону или вверх/вниз, чтобы приблизиться к локализуемому материалу.



Информация

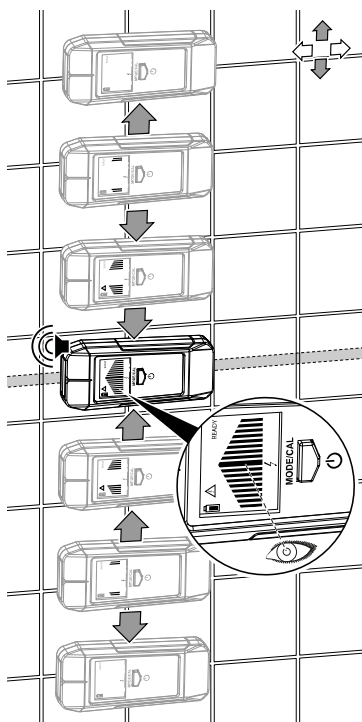
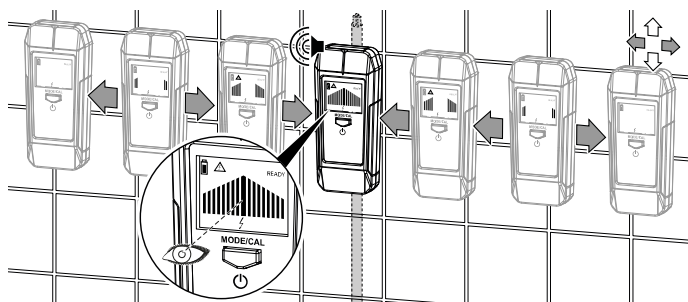
Учитывайте то, что гистограмма в зависимости от структуры стены и наложения материалов / глубины расположения объекта даже при точной локализации не всегда показывается полностью закрытой!

В этом случае индикация соответствует максимально возможному результату. Если в ходе первого измерения уже было локализовано расположение материала/объекта, то результат измерения можно еще уточнить, ближе прозондировав зону вокруг определенного до этого места расположения. Для этого необходимо откалибровать устройство в постепенно уменьшающемся радиусе вокруг ожидаемого центра локализации, что приведет к увеличению чувствительности по отношению к локализуемому материалу, и провести повторные измерения, чтобы таким образом подтвердить ожидаемое расположение материала.



Информация

При первом приближении к объекту или при переходе через него этот объект уже показывается возрастающим полосковым индикатором, а также изменением частоты звука. При перемещении устройства обратно в противоположном направлении его чувствительность настраивается автоматически и объект показывается еще более отчетливо.



Выключение устройства

При неиспользовании устройство выключается примерно через 10 минут.

1. Примерно на 5 с нажмите кнопку вкл./выкл. (2).
⇒ Устройство выключается.

Техобслуживание и ремонт

Замена батареек

Батарейка подлежит замене, если мигает символ батарейки. Этим сигнализируется достижение минимально необходимого остаточного напряжения, с которым еще обеспечивается правильное функционирование.

Чистка

Очищайте устройство увлажненной, мягкой, неворсящейся салфеткой. Следите за тем, чтобы в корпус не попала влага. Не используйте для смачивания салфетки спрей, растворители, спиртосодержащие и абразивные чистящие средства, а пользуйтесь только чистой водой.

Ремонт

Не производите никаких изменений устройства и не вставляйте никаких запчастей. Для ремонта или проверки устройства обратитесь к производителю.



Информация

Если устройство во время измерения обнаруживает электрические провода, то дисплей горит красным светом и мигает индикатор предупреждения о напряжении (8) – независимо от того, в каком режиме локализации находится устройство.

Неисправности и неполадки

Устройство было неоднократно проверено во время производства на безупречное функционирование. Если все же возникнут неисправности, то проверьте устройство, как описано ниже.

Неисправность	Причина	Устранение
Устройство больше не включается.	Разряжена батарейка.	Вставить новую батарейку (см. главу "Обслуживание").
Сегменты индикатора на дисплее плохо видны или мигают.	Слишком низкое напряжение батарейки.	

Утилизация

Всегда утилизируйте упаковочные материалы экологически приемлемым способом и в соответствии с действующими местными правилами утилизации.



Символ зачеркнутого мусорного ведра на отслужившем свой срок электрическом и электронном устройстве говорит о том, что по окончании его срока службы его нельзя выбрасывать в бытовой мусор. Для бесплатного возврата вблизи Вас в распоряжении имеются контейнеры для отслуживших свой срок электрических и электронных устройств. Адреса Вы можете получить в Вашем городском или коммунальном управлении. Для многих стран ЕС Вы можете также на нашем веб-сайте <https://hub.trotec.com/?id=45090> получить информацию о других возможностях возврата. В противном случае обратитесь в имеющую официальное разрешение компанию по утилизации отслуживших устройств в Вашей стране.

В результате раздельного сбора отслуживших свой срок электрических и электронных устройств должны быть достигнуты повторное использование, утилизация материалов и другие формы утилизации отслуживших свой срок устройств, а также предотвращены негативные последствия при утилизации возможно содержащихся в устройствах опасных материалов на окружающую среду и здоровье людей.



Батарейки и аккумуляторы не выбрасываются в бытовой мусор, а в Европейском Союзе – согласно Директиве 2006/66/EG ЕВРОПЕЙСКОГО ПАРЛАМЕНТА И СОВЕТА от 06 сентября 2006 года по батарейкам и аккумуляторам – подвергаются квалифицированной утилизации. Просим утилизировать батарейки и аккумуляторы в соответствии с законодательными положениями.

Trotec GmbH

Grebener Str. 7
D-52525 Heinsberg

☎ +49 2452 962-400

☎ +49 2452 962-200

✉ info@trotec.com

www.trotec.com