

NO

BRUKSANVISNING
DETEKTOR



Innholdsfortegnelse

Informasjon angående bruksanvisningen	2
Sikkerhet.....	2
Informasjon angående apparatet	3
Transport og lagring	4
Betjening	5
Vedlikehold og reparasjon	7
Feil og forstyrrelser	8
Deponering.....	8

Informasjon angående bruksanvisningen

Symboler



Advarsel mot elektrisk spenning

Dette symbolet viser til at det er fare for personers liv og helse forbundet med elektrisk spenning.



Advarsel

Signalordet betegner en fare med middels risikograd som kan føre til dødsfall eller alvorlige personskader hvis den ikke unngås.



Forsiktig

Signalordet betegner en fare med lav risikograd som kan føre til lette eller middels personskader hvis den ikke unngås.

Instruks

Signalordet viser til viktig informasjon (f.eks. materielle skader), men ikke farer.



Info

Henvisninger med dette symbolet hjelper deg å utføre oppgavene dine på en rask og sikker måte.



Følg bruksanvisningen

Henvisninger med dette symbolet viser til at du må ta hensyn til bruksanvisningen.

Du kan laste ned aktuell versjon av bruksanvisningen og EU-samsvarserklæringen ved hjelp av følgende lenke:



BI20



<https://hub.trotec.com/?id=41250>

Sikkerhet

Les nøye igjennom denne anvisningen før igangsetting/ bruk av apparatet og oppbevar anvisningen i umiddelbar nærhet av stedet der apparatet brukes.



Advarsel

Les alle sikkerhetsinstrukser og anvisninger.

Dersom sikkerhetsanvisninger og anvisninger ikke overholdes, kan dette medføre elektrisk støt, brann og/ eller alvorlige skader.

Ta vare på alle sikkerhetsanvisninger og anvisninger for fremtidig bruk.

- Ikke bruk apparatet i eksplosjonsfarlige rom eller områder og still det ikke opp i slike omgivelser.
- Ikke bruk apparatet i aggressiv atmosfære.
- Beskytt apparatet mot permanent direkte sollys.
- Ikke fjern noen sikkerhetsmerker, klistremerker eller etiketter fra apparatet. Hold alle sikkerhetsmerker, klistremerker og etiketter i lesbar stand.
- Ikke åpne apparatet.
- Ikke forsøk å lade batterier som ikke er oppladbare.
- Ikke bruk ulike batterityper eller en blanding av nye og brukte batterier.
- Sett batteriene inn i batterihuset med riktig polaritet.
- Ta utladde batterier ut av apparatet. Batterier inneholder miljøfarlige stoffer. Deponer batteriene i henhold til den nasjonale lovgivningen (se kapittelet Deponering).
- Ta batteriene ut av apparatet når du ikke bruker apparatet over lengre tid.
- Ikke kortslutt kontaktene i batterirommet!

- Ikke putt batterier i munnen, de må ikke svelges. Hvis noen kommer til å svelge et batteri, kan det innebære alvorlige indre forbrenninger / etseskader innen 2 timer. Etseskader kan medføre døden.
- Hvis du tror at noen har svelget et batteri, eller at et batteri har kommet inn i kroppen, må du oppsøke lege!
- Hold både nye og brukte batterier samt åpne batterirom unna barn.
- Ta hensyn til lagrings- og driftsbetingelsene (se Tekniske spesifikasjoner).

Riktig bruk

Apparatet må kun brukes til lokalisering av strømledninger, stolper eller bjelker i veggene. De tekniske spesifikasjonene må overholdes.

For å bruke apparatet riktig må det utelukkende bruke tilbehør som er godkjent av Trotec eller reservedeler som er godkjent av Trotec.

Forutsigbar feil bruk

Ikke bruk apparatet i eksplosjonsfarlige områder eller til målinger i væsker eller på spenningsførende deler. Trotec er ikke ansvarlig for skader som oppstår grunnet feilaktig bruk. I dette tilfellet slettes garantikravene. Det er forbudt å foreta byggetekniske endringer eller på- eller ombygging på apparatet selv.

Personalkvalifikasjoner

Personene som bruker dette apparatet, må:

- ha lest og forstått bruksanvisningen og spesielt kapittelet om sikkerhet.

Restfarer



Advarsel mot elektrisk spenning

Det er fare for kortslutning hvis det trenger væsker inn i apparatet!

Ikke hold apparatet og tilbehøret under vann. Pass på at det ikke trenger vann eller andre væsker inn i apparatet.



Advarsel mot elektrisk spenning

Arbeid på de elektriske komponentene må kun utføres av et autorisert fagfirma!



Advarsel

Kvelningsfare!

Ikke la emballasjen ligge strødd rundt. Den kan være et farlig leketøy for barn.



Advarsel

Apparatet er ikke et leketøy og må oppbevares utilgjengelig for barn.



Advarsel

Det kan utgå farer fra dette apparatet hvis det brukes på feil måte av personer som ikke er opplært i bruken av apparatet. Ta hensyn til personalkvalifikasjonene!



Forsiktig

Hold god nok avstand til varmekildene.

Instruks

For å unngå skader på apparatet må det aldri utsettes for ekstreme temperaturer, ekstrem luftfuktighet eller væte.

Instruks

Ved rengjøring av apparatet må det ikke brukes sterke rengjørings-, skure- eller løsningsmidler.

Informasjon angående apparatet

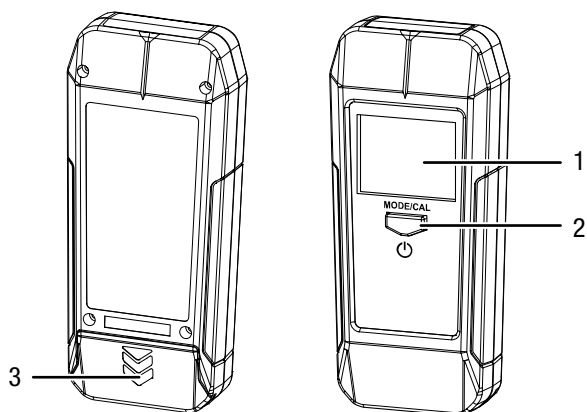
Beskrivelse av apparatet

Apparatet BI20 finner både jernholdige og ikke jernholdige metaller og spenningsførende ledninger, samt konstruksjoner av tre som befinner seg under murpuss, gips eller betong. Med apparatet finner du slike skjulte, men forstyrrende faktorer inntil 50 mm dybde, før du utfører arbeidet på vegger og gulv.

Dessuten er apparatet utstyrt med et audiovisuelt varsel, som melder fra om den oppdager vekselstrømførende ledninger.

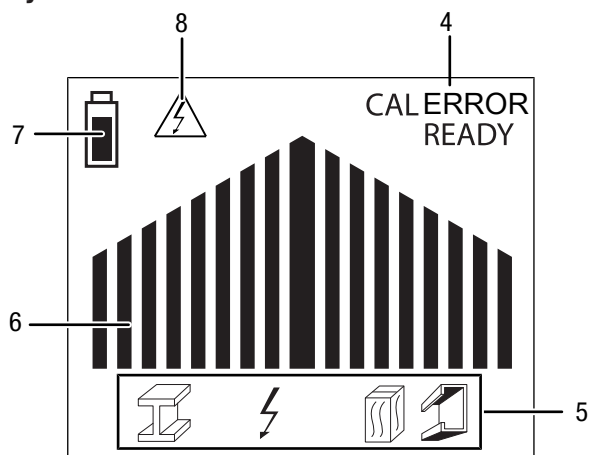
Apparatet har funksjonen automatisk utkobling.

Presentasjon av apparatet



Nr.	Betegnelse
1	Display
2	Knapp På/Av/MODE/CAL
3	Batterirom

Display



Nr.	Betegnelse
4	Statusindikator: <i>READY</i> = Apparatet er klart til bruk <i>CAL</i> = Kalibrering pågår <i>ERROR</i> = Feil ved apparatet
5	Modusindikator: Reisverk (tre/metall): Strømlødning: Metall:
6	Bargraf
7	Indikator batteristatus
8	Indikator advarsel mot spenning

Tekniske spesifikasjoner

Parameter	Verdi
Modell	BI20
maksimal lokaliseringsdybde for metall og strømførende ledninger	maks. 50 mm
maksimal lokaliseringsdybde	maks. 25,4 mm
Omgivelsestemperatur	-7 til +40 °C
Lagerbetingelser	-20 til +50 °C ved < 85 % r.f.
Strømtilførsel	1 x 9 V-blokkbatteri
automatisk utkobling	etter ca. 10 min
Dimensjoner (lengde x bredde x høyde)	168 x 35 x 75 mm
Vekt	210 g

Leveringsomfang

- 1 x apparat BI20
- 1 x 9 V-blokkbatteri
- 1 x anvisning

Transport og lagring

Instruks

Hvis apparatet lagres eller transporteres feil, kan det bli skadet.

Ta hensyn til informasjonen om transport og lagring av apparatet.

Transport

Bruk vesken som er del av leveringsomfanget for å transportere apparatet slik at det beskyttes mot påvirkninger utenfra.

Lagring

Når apparatet ikke er i bruk, må følgende lagerbetingelser overholdes:

- beskyttet mot frost og varme
- på et sted som er beskyttet mot støv og direkte sollys
- ev. med et trekk som beskytter mot støv
- lagertemperaturen samsvarer med tekniske spesifikasjoner.
- Ta batteriet ut av apparatet.

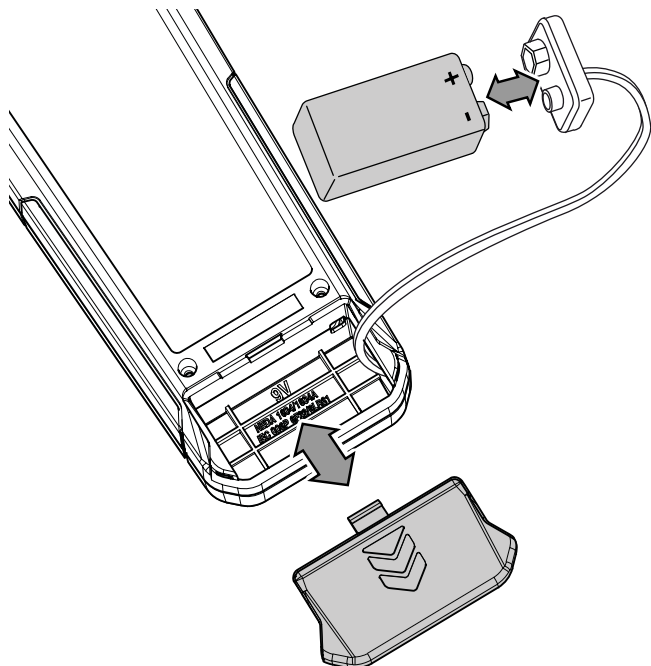
Betjening

Sette inn batteri

Sett det medfølgende batteriet inn i apparatet før første gangs bruk.

Instruks

Forsikre deg om at apparatets overflate er tørt og at apparatet er slått av.



1. Åpne batterihuset på baksiden ved å skyve dekselet ned.
2. Koble 9 V-blokkbatteriet til med batteriklipsen, ta hensyn til riktig polaritet.
3. Sett batteriet (med batteriklipsen) inn i batterihuset.
4. Skyv dekselet på batterihuset igjen til det klikker på plass.

Slå på apparatet



Info

Merk at et plassbytte fra kalde til varme omgivelser kan føre til kondensdannelse på apparatets kretskort. Denne effekten, som er fysisk unngåelig, forvrenger målingen. Displayet viser i så fall ingen eller feil måleverdi. Vent noen minutter til apparatet har stilt seg inn på de forandrede betingelsene før du utfører en måling.

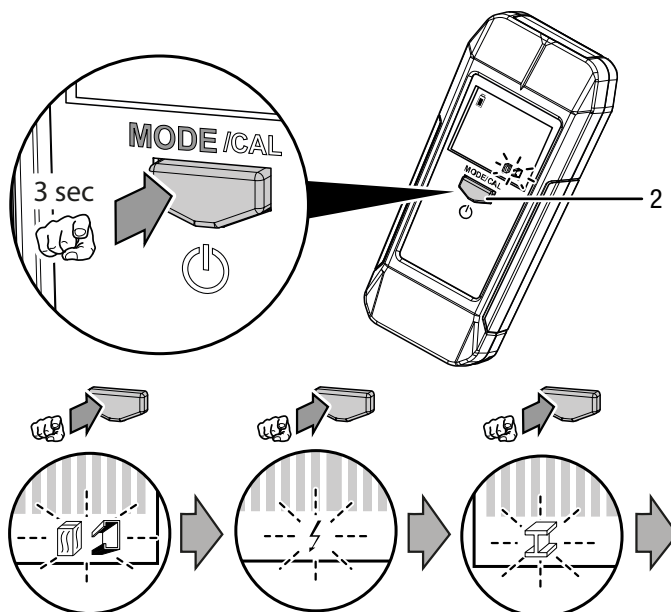
1. Trykk på knappen *MODE/CAL* (2).
 - ⇒ Apparatet slås på.
 - ⇒ Bargrafen (6) blinker.

Velg målemodus

Du kan velge mellom målemodus reisverk, strømledning og metall.

Målemodus	Symbol
Reisverk (tre/metall)	
Strømledning	
Metall	

1. Trykk på knappen *MODE/CAL* (2) i ca. 3 sek. til symbolet i indikatoren for modus (5) blinker.
 - ⇒ Apparatet gir en kort signaltone som bekreftelse.
 - ⇒ Målemodusen du har valgt, blinker.



2. Trykk på knappen *MODE/CAL* (2) til symbolet for ønsket målemodus blinker i indikatoren for modus (5).
 - ⇒ Apparatet gir en kort signaltone som bekreftelse når du skifter modus.
3. Vent kort til symbolet slutter å blinke i indikatoren for modus (5).
 - ⇒ Ønsket målemodus er valgt.
 - ⇒ Bargrafen (6) blinker.
4. Hold apparatet mot overflaten, der lokaliseringen skal utføres. Trykk nå på knappen *MODE/CAL* (2) igjen for å utføre en kalibrering på denne overflaten og materialsammensetningen dens.
 - ⇒ Bargrafen (6) fylles utenfra og inn mot midten.
 - ⇒ Apparatet gir en kort signaltone som bekreftelse når kalibreringen er avsluttet.

Utfør kalibreringen



Info

Hold apparatet kun med fingerspissene i det nedre området av de svarte gripeflatene på siden, både under kalibreringen og målingen.

Unngå om mulig å endre på grepet til hånden (ev. fingrene) om apparatet etter kalibreringen og i løpet av målingene.

Ikke beveg eller legg noen fingre over displayet til apparatet, siden det er svært ømfintlig, spesielt i lokaliseringsmodus for strømledninger. Dersom hånden eller fingrene forandrer kapasitetsfeltet, kan dette føre til feilmålinger.

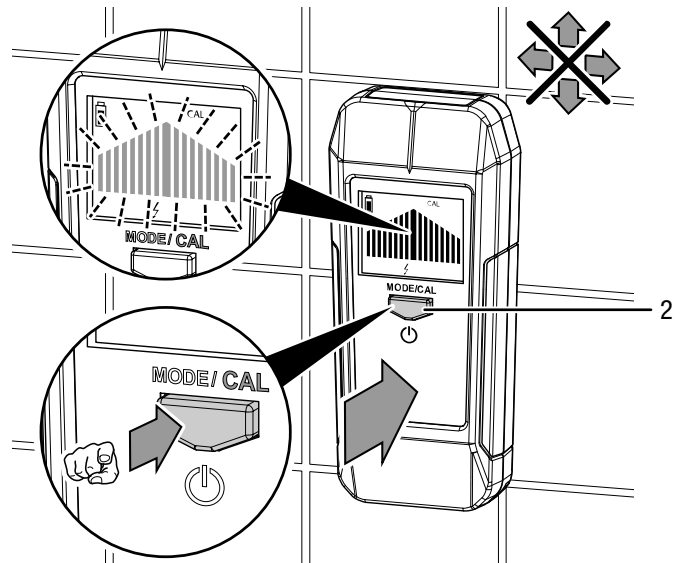
I prinsippet gjelder: Jo mer og tettere hånden holder rundt apparatet, jo mer innflytelse har det over målingen.

Vær også oppmerksom på at statisk elektrisitet, mobiltelefoner (UMTS) samt WLAN, radar, mikrobølger eller sendemaster i nærheten av målingen kan utgjøre feilkilder og virke forstyrrende på målingen.

I tillegg kan vått underlag og byggematerialer av metall (aluminiumsbelagt isolasjon, ledende tapeter osv.) ha innflytelse på målingen. På grunn av målerens følsomhet kan særlig statisk elektrisitet i målemodusen strømledninger føre til at eksisterende strømledninger ikke vises eller ikke vises nøyaktig (f.eks. over et stort område). Her dreier det seg ikke om en feil på apparatet, men om et fysisk fenomen. For å redusere innflytelsen fra elektrostatisk stråling, legger du den ledige hånden på veggen ved siden av apparatet.

Etter at apparatet er slått på og etter at du har skifte målemodus, må du utføre en kalibrering mot en flate eller vegg med samme egenskaper som flaten eller veggen der du vil lokalisere materialer. Vær oppmerksom på at materialet som skal lokaliseres **ikke** må befinne seg på dette (kalibrerings-)stedet eller i umiddelbar nærhet. En kalibrering mot en flate eller vegg i umiddelbar nærhet av materialet som skal lokaliseres, fører til at apparatets ømfintlighet overfor dette materialet forandrer seg, og dermed medfører det feil lokaliseringresultater.

1. Plasser detektoren på et sted på veggen, der **ingen** av materialene som skal lokaliseres, befinner seg.
2. Trykk på knappen *MODE/CAL* (2).
⇒ Bargrafen (6) blinker.



3. **Ikke** beveg apparatet mens kalibreringen pågår.
4. Trykk nå på knappen *MODE/CAL* (2) igjen for å slå utførelsen av den egentlige kalibreringen.
⇒ Bargrafen (6) fylles utenfra og inn mot midten.
⇒ Apparatet gir en kort signaltone som bekreftelse når kalibreringen er avsluttet.



Info

Ved behov kan du kalibrere mens du lokaliserer, for å få mer nøyaktige resultater.

Den første kalibreringen bør utføres på et underlag som er så nøytralt som mulig og som ligner på underlaget der den egentlige lokaliseringen skal utføres.

Utføre lokaliseringen

Etter at du har kalibrert apparatet, kan du starte lokaliseringen.

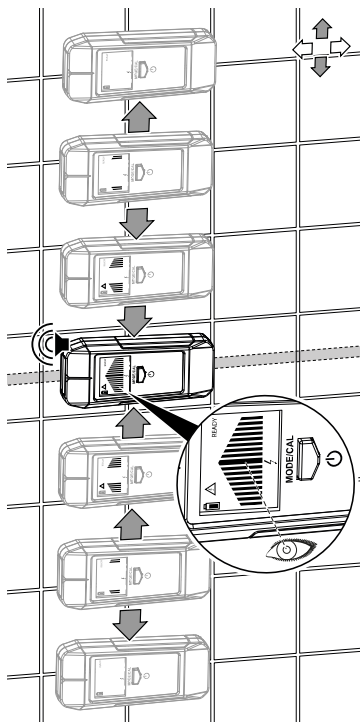
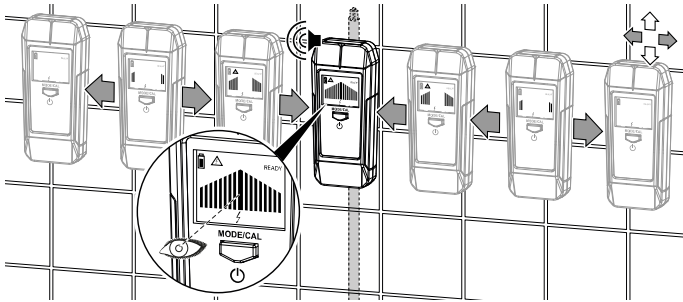
1. Plasser apparatet flatt mot flaten eller veggen og beveg det jevnt og med lett trykk i ønsket retning. I praksis lokaliseres objektene tydeligere og mer pålitelig dersom de går på tvers av retningen det søkes i.
2. Følg med på bargrafen (6) på displayet.
⇒ Avhengig av bjelkene eller frekvensen til det akustiske signalet vil du se eller høre om materialet du skal lokalisere, befinner seg i nærheten.
⇒ Displayet lyser blått ved lokalisering av treverk eller metall.
⇒ Displayet lyser rødt og varselsignalet endres ved lokalisering av strømførende ledninger.

3. Beveg apparatet til siden, oppover eller nedover for å nærme deg materialet som skal lokaliseres.



Info

Bjelkene og endringen i signaltonen varsler så snart apparatet nærmer seg eller krysser objektet. Når apparatet føres tilbake i motsatt retning, tilpasses følsomheten automatisk og objektet vises tydeligere.



Info

Hvis apparatet detekterer strømførende ledninger under målingen, lyser displayet rødt og indikatoren som varsler om spenning (8) blinker – uansett lokaliseringsmodus.



Info

Vær oppmerksom på at bjelkevisningen avhenger av veggens konstruksjon og dekkmateriale / objektets dybde, slik at vi ikke kan utelukke feil selv ved nøyaktig lokalisering!

I så fall viser indikatoren maksimalt utslag for det som er mulig på stedet.

Når du har avgrenset posisjonen til materialet/objektet som skal lokaliseres, kan du få et mer nøyaktig måleresultat ved å foreta nye målinger på et stadig mer avgrenset område rundt posisjonen som ble målt først. For å gjøre dette, må du kalibrere apparatet i en stadig mindre radius rundt sentrum av den første lokaliseringen, noe som fører til økt ømfintlighet overfor materialet som skal lokaliseres. Utfør flere målinger for å verifisere forventet materialposisjon.

Slå av apparatet

Apparatet slås av etter ca. 10 minutter hvis det ikke brukes.

1. Trykk på På-/Av-knappen (2) i ca. 5 sekunder.
⇒ Apparatet slås av.

Vedlikehold og reparasjon

Bytte batterier

Skift ut batteriene hvis batterisymbolet blinker. Dette signaliserer at den apparatet har nådd minimal restspenning for korrekt funksjon.

Rengjøring

Rengjør apparatet med en fuktet myk og lofri klut. Påse at det ikke trenger inn væske i apparatet. Ikke bruk spray, løsningsmiddel, alkoholholdige rengjøringsmidler eller skuremidler, men kun rent vann til å fukte kluten med.

Reparasjon

Ikke foreta endringer på apparatet og ikke monter inn reservedeler. Ta kontakt med produsenten angående reparasjon og kontroll av apparatet.

Feil og forstyrrelser

Apparatet ble kontrollert flere ganger under produksjonen for å teste at det fungerer feilfritt. Hvis det likevel skulle oppstå funksjonsfeil, må du kontrollere apparatet som følger:

Feil	Årsak	Utbedring
Apparatet kan ikke lenger slås på.	Batteriet er tomt.	Sett inn nytt batteri (se kapittelet Betjening).
Indikatorsegmenter på displayet vises kun svakt eller flimrer.	Batterikapasiteten er for lav.	

Deponering

Kvitt deg med emballasjen på en miljøvennlig måte og følg gjeldende lover og regler.



— Symbolet som viser en utkrysset søppelkasse på et elektro- eller elektronikkprodukt betyr at produktet ikke skal kasseres i husholdningsavfallet etter endt levetid. I nærheten finner du steder der du kan levere inn brukte elektroapparater og elektroniske produkter. Du finner slike adresser på ditt hjemsted hos kommuneadministrasjonen. Du finner informasjon om alternativ gjenvinning for mange EU-land på nettstedet <https://hub.trotec.com/?id=45090>. Ellers kan du ta kontakt med en gjenbruksstasjon som er godkjent for landet ditt.

Elektro- og elektroniske produkter samles inn separat til gjenbruk, delvis gjenbruk eller andre former for resirkulering av brukte apparater. Dette bidrar til å forhindre negative miljøkonsekvenser eller helseskader som kan oppstå ved kassering av eventuelt farlige stoffer i apparatene.



Batterier og akkumulatører skal ikke kastes i husholdningsavfallet, men skal i EU, i samsvar med EUROPAPARLAMENTETS RÅSDIREKTIV 2006/66/EF fra 6. september 2006 om batterier og akkumulatører, kasseres på faglig riktig måte. Kast batteriene og akkumulatorene i henhold til gjeldende rettslige bestemmelser.

Trotec GmbH

Grebener Str. 7
D-52525 Heinsberg

☎ +49 2452 962-400

☎ +49 2452 962-200

✉ info@trotec.com

www.trotec.com