

DA

BETJENINGSVEJLEDNING
LEDNINGSDETEKTOR



Indholdsfortegnelse

Henvisninger vedrørende betjeningsvejledningen	2
Sikkerhed	2
Oplysninger om enheden	3
Transport og opbevaring	4
Betjening	5
Vedligeholdelse og reparation	7
Fejl og driftsforstyrrelser	8
Bortskaffelse	8

Henvisninger vedrørende betjeningsvejledningen

Symboler



Advarsel mod elektrisk spænding

Dette symbol henviser til en fare for personers liv og sundhed på grund af elektrisk spænding.



Advarsel

Signalordet betegner en fare med middelsvær risikograd, som, hvis den ikke forhindres, kan føre til døden eller alvorlige kvæstelser.



Forsigtig

Signalordet betegner en fare med lav risikograd, som, hvis den ikke forhindres, kan føre til ringe eller moderate kvæstelser.

Bemærk

Signalordet henviser til vigtige oplysninger (f.eks. skader på materialer), men ikke til farer.



Info

Anvisninger med dette symbol hjælper dig til at udføre dine opgaver hurtigt og sikkert.



Følg brugervejledningen

Anvisninger med dette symbol henviser til, at betjeningsvejledningen skal overholdes.

Den aktuelle version af betjeningsvejledningen og EU-overensstemmelseserklæringen kan hentes under følgende link:



BI20



<https://hub.trotec.com/?id=41250>

Sikkerhed

Læs denne vejledning omhyggeligt igennem før ibrugtagning/anvendelse af enheden, og opbevar altid vejledningen i umiddelbar nærhed af opstillingsstedet eller på enheden.



Advarsel

Læs alle sikkerhedsadvarsler og anvisninger.

Manglende overholdelse af advarsler og anvisninger kan resultere i elektrisk stød, brand og/eller alvorlige personskader.

Gem alle sikkerhedsadvarsler og anvisninger til fremtidig brug.

- Apparatet må ikke bruges eller opstilles i eksplosionsfarlige rum eller områder.
- Anvend ikke enheden i en aggressiv atmosfære.
- Beskyt instrumentet mod permanent, direkte sollys.
- Fjern ikke sikkerhedsmærker, mærkater eller etiketter fra instrumentet. Hold alle sikkerhedsmærker, mærkater og etiketter i læsbar stand.
- Åbn ikke apparatet.
- Oplad aldrig batterier, som ikke er genopladelige.
- Forskellige batterityper samt nye og brugte batterier må ikke anvendes sammen.
- Læg batterierne ind i batterirummet med korrekt polaritet.
- Fjern de afladede batterier fra apparatet. Batterier indeholder miljøfarlige stoffer. Bortskaf batterierne i henhold til den nationale lovgivning (se kapitlet Bortskaffelse).

- Fjern batterierne fra apparatet, hvis apparatet ikke anvendes i længere tid.
- Kortslut aldrig forsyningsklemmerne i batterirummet!
- Slug ikke batterierne! Hvis et batteri sluges, kan det forårsage alvorlige indre forbrændinger/ætsninger inden for 2 timer! Ætsningerne kan medføre død!
- Hvis du har mistanke om, at et batteri er blevet slugt eller er kommet ind i kroppen på anden vis, skal du straks opsøge læge!
- Hold nye og brugte batterier samt et åbent batterirum væk fra børn.
- Overhold opbevarings- og driftsbetingelserne (se Tekniske data).

Tilsluttet anvendelse

Brug kun instrumentet i overensstemmelse med dets tekniske specifikationer til detektion af el-ledninger, stolper og bærende elementer i vægge.

For at anvende apparatet i henhold til den tilsigtede brug må du kun anvende tilbehør og reservedele, der er kontrolleret af Trotec.

Forkert anvendelse, der kan forudses

Anvend ikke instrumentet i eksplosionsfarlige områder eller til målinger i væsker eller på spændingsførende dele. Trotec påtager sig intet ansvar for skader, der skyldes utilsigtet brug. I så fald bortfalder krav om erstatning. Konstruktionsmæssige ændringer samt til- eller ombygninger på instrumentet uden tilladelse fra producenten er forbudt.

Personalets kvalifikationer

Personer, der anvender dette apparat, skal:

- Have læst og forstået betjeningsvejledningen, især kapitlet Sikkerhed.

Resterende risici



Advarsel mod elektrisk spænding

Der er fare for kortslutning, hvis væsker trænger ind i huset.

Dyp aldrig enheden eller tilbehøret i vand. Vær opmærksom på, at der ikke trænger vand eller andre væsker ind i huset.



Advarsel mod elektrisk spænding

Arbejde på elektriske komponenter må kun udføres af en autoriseret elektriker!



Advarsel

Fare for kvælning!

Lad ikke emballagematerialet ligge og flyde. Det kan blive et farligt legetøj for børn.



Advarsel

Instrumentet er ikke legetøj og skal opbevares utilgængeligt for børn!



Advarsel

Der kan udgå farer fra denne varmekanon, hvis den anvendes fagligt ukorrekt eller utilsigtet af personer, der ikke er blevet instrueret i brugen! Overhold personalekvalifikationerne!



Forsigtig

Hold tilstrækkelig afstand til varmekilder.

Bemærk

For at undgå beskadigelser af instrumentet må du ikke udsætte det for ekstreme temperaturer, ekstrem luftfugtighed eller væde.

Bemærk

Brug ikke kraftige rengøringsmidler, skure- eller opløsningsmidler til rengøring af instrumentet!

Oplysninger om enheden

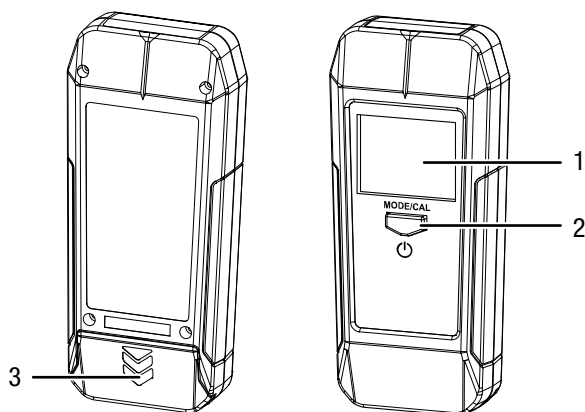
Beskrivelse af enheden

Instrumentet BI20 sikrer en pålidelig detektion ikke blot af spændingsførende ledninger men også af jern- og ikke-jernholdige ledninger samt ikke mindst underkonstruktioner i træ, som f.eks. under puds, gips eller beton. Disse potentielle, skjulte forhindringer for alle arbejder på vægge og i gulve detekteres af apparatet på en dybde helt ned til 50 mm.

Desuden råder instrumentet over en audiovisuel advarselsfunktion, som lyder, når apparatet detekterer vekselstrømsførende ledninger.

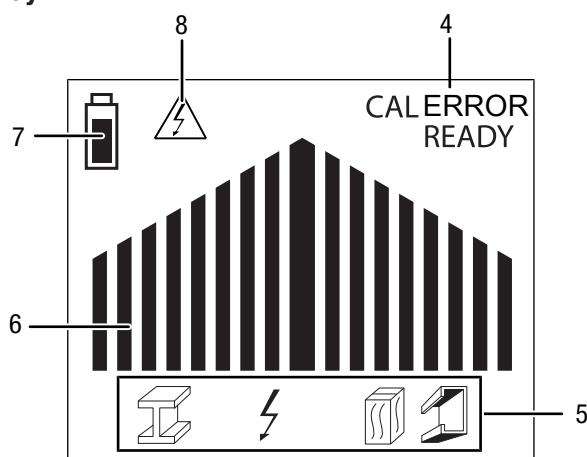
Instrumentet er udstyret med slukkeautomatik.

Illustration af enheden



Nr.	Betegnelse
1	Display
2	Knappen tænd/sluk/MODE/CAL
3	Batterirum

Display



Nr.	Betegnelse
4	Statusvisning: <i>READY</i> = Instrumentet er klart til brug <i>CAL</i> = Kalibrering udføres <i>ERROR</i> = Funktionsfejl i instrumentet
5	Visning af tilstand: Strukturelementer (træ og metal): EI-ledning: Metal:
6	Søjlediagram
7	Visning af batteriets opladningsstatus
8	Visning af advarsel om elektrisk spænding

Tekniske data

Parametre	Værdi
Model	BI20
Maksimal detektionsdybde for metal og strømførende ledning	maks. 50 mm
Maksimal detektionsdybde for træ	maks. 25,4 mm
Omgivelsestemperatur	-7 til +40 °C
Opbevaringsforhold	-20 til +50 °C ved <85 % RF
Strømforsyning	1 x 9 V-blokbatteeri
Slukkeautomatik	efter ca. 10 min.
Dimensioner (længde x bredde x højde)	168 x 35 x 75 mm
Vægt	210 g

Leveringsomfang

- 1 x apparat BI20
- 1 x 9 V-blokbatteeri
- 1 x betjeningsvejledning

Transport og opbevaring

Bemærk

Hvis du opbevarer eller transporterer apparatet på ukorrekt vis, kan apparatet blive beskadiget. Overhold instruktionerne for transport og opbevaring af værktøjet.

Transport

Brug tasken, som følger med leveringen, når du skal transportere apparatet, så det beskyttes mod udefra kommende påvirkninger.

Opbevaring

Når apparatet ikke bruges, skal det opbevares på følgende måde:

- Tørt og beskyttet mod frost og varme
- På et sted, der er beskyttet mod støv og direkte sollys
- Om nødvendigt beskyttet mod indtrængende støv med en afdækning
- Opbevaringstemperaturen skal være i overensstemmelse med til de tekniske data.
- Tag batteriet ud af apparatet.

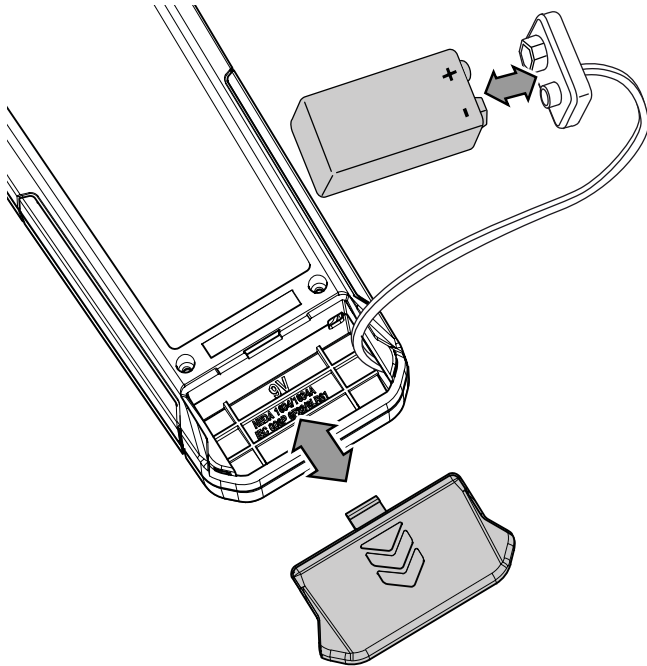
Betjening

Isætning af batteri

Sæt de medfølgende batterier i, før apparatet tages i brug første gang.

Bemærk

Sørg for, at apparatets overflade er tør, og at apparatet er slukket.



1. Åbn batterirummet på bagsiden ved at skubbe dækslet ned.
2. Forbind 9V blokbatteriet med battericlipsen med den rigtige poling.
3. Sæt batteriet med battericlipsen ind i batterirummet.
4. Skub dækslet på batterirummet igen, til det klikker fast.

Sådan tændes apparatet



Info

Vær opmærksom på, at et skift fra et koldt sted til et varmere sted kan medføre dannelse af kondens på instrumentets printplade. Denne fysiske effekt, der ikke kan undgås, giver forkert måling. Displayet viser i så fald ingen eller forkerte måleværdier. Vent i nogle minutter, indtil instrumentet har indstillet sig efter de ændrede betingelser, før du foretager en måling.

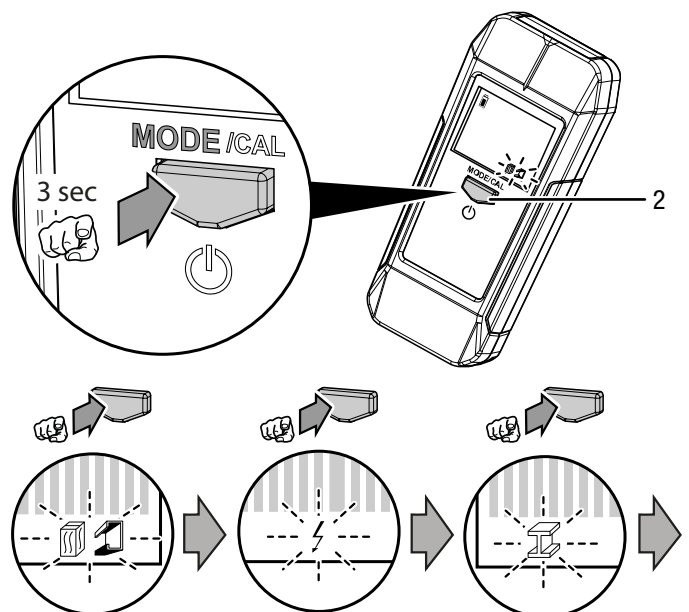
1. Tryk på knappen *MODE/CAL* (2).
 - ⇒ Apparatet starter.
 - ⇒ Søjlediagrammet (6) blinker.

Vælg måletilstand

Der kan vælges mellem måletilstandene "strukturelement", "el-ledning" og "metal".

Måletilstand	Symbol
Strukturelementer (træ og metal)	
El-ledning	
Metal	

1. Tryk på knappen *MODE/CAL* (2) i ca. 3 sek., indtil symbolet i tilstandsvisningen (5) blinker.
 - ⇒ Instrumentet udsender et kort lydssignal som bekræftelse.
 - ⇒ Den valgte måletilstand blinker.



2. Tryk på knappen *MODE/CAL* (2) indtil symbolet for den ønskede måletilstand vises i tilstandsvisningen (5).
 - ⇒ Instrumentet udsender et kort lydssignal som bekræftelse, når der skiftes tilstand.
3. Vent et øjeblik, til symbolet i tilstandsvisningen (5) ikke længere blinker.
 - ⇒ Den ønskede måletilstand er valgt.
 - ⇒ Søjlediagrammet (6) blinker.
4. Hold instrumentet mod den overflade, hvor detektion skal udføres. Tryk nu på knappen *MODE/CAL* (2) igen, for at udføre en kalibrering på den pågældende overflade og dens materialesammensætning.
 - ⇒ Søjlediagrammet (6) udfyldes fra siderne og ind mod midten.
 - ⇒ Instrumentet udsender et kort lydssignal som bekræftelse, når kalibreringen er afsluttet.

Foretag kalibrering



Info

Hold så vidt muligt altid kun instrumentet med fingerspidserne i det nedre område af de sorte gribeblader på siderne, både under kalibrering og under den senere måling.

Efter endt kalibrering og under de følgende målinger bør du så vidt som muligt undgå at flytte hånden eller din finger til en anden position.

Bevæg eller placere heller ikke enkelte fingre over enhedens display, da følsomheden er stærkt forøget, især i detektionsfunktionen for el-ledninger, og håndens/fingrenes påvirkning af det capacitive felt kan føre til fejlmålinger.

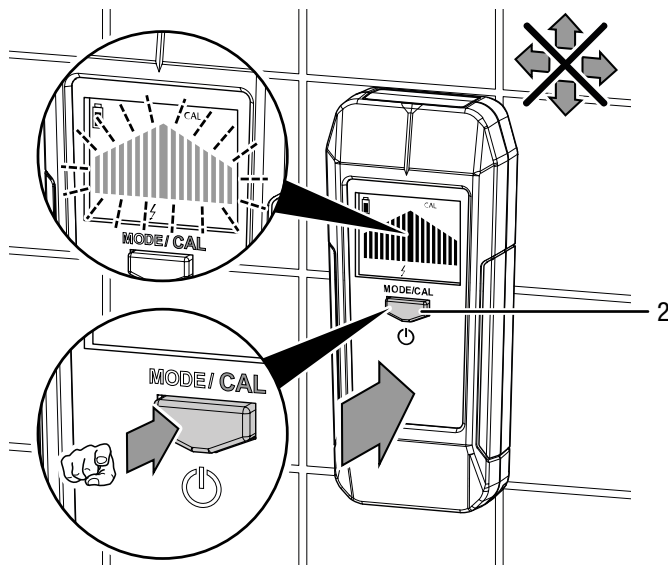
Principielt gælder det: Jo mere og jo strammere hånden rører ved instrumentet, desto større er påvirkningen af målingen!

Vær desuden opmærksom på, at statisk elektricitet, mobiltelefoner (UMTS), WLAN, radar, mikrobølger og transmissionstårne i nærheden af målingen kan være yderligere forstyrrende faktorer.

Derudover kan våde undergrunde og metalholdige byggematerialer (aluminiumbehandlet isolering, tapeter med ledende egenskaber etc.) påvirke målingen. På grund af måleinstrumentets høje følsomhed kan særligt statisk elektricitet i måletilstanden "Strømledning" føre til, at de eksisterende strømledninger enten ikke bliver angivet helt præcist (fx over et meget stort område) eller slet ikke bliver vist. Der er i sådanne tilfælde ikke tale om en fejl i måleapparatet men om en fysisk effekt. Læg din frie hånd fladt på væggen ved siden af apparatet for at dæmpe de elektrostatiske påvirkninger.

Når instrumentet tændes, eller efter ændring af målemetoden, skal du foretage en kalibrering på en overflade eller væg med samme egenskaber som overfladen eller væggen, som dækker materialet, der skal detekteres. Vær opmærksom på, at denne (kalibrerings-)procedure **ikke** må udføres på eller i nærheden af stedet, hvor materialet, som skal detekteres, befinder sig. En kalibrering på en overflade eller væg direkte op til materialet, som skal detekteres, forårsager en ændring i instruments følsomhed over for det pågældende materiale og dermed til en forfalskning af måleresultaterne.

1. Placér ledningsdetektoren på et sted på vægges, hvor **ingen** af materialerne, som skal detekteres, kan forventes at befinde sig.
2. Tryk på knappen **MODE/CAL** (2).
⇒ Søjlediagrammet (6) blinker.



3. Instrumentet må **ikke** bevæges, mens kalibreringen udføres.
4. Tryk igen på knappen **MODE/CAL** (2) for at gennemføre selve kalibreringen.
⇒ Søjlediagrammet (6) udfyldes fra siderne og ind mod midten.
⇒ Instrumentet udsender et kort lydsignal som bekræftelse, når kalibreringen er afsluttet.



Info

Hvis nødvendigt, er det også muligt at udføre kalibreringen under en målingen, for at opnå mere nøjagtige resultater.

Dog skal den første kalibrering altid så vidt muligt udføres på neutralt underlag i forhold til den, hvor den senere, egentlige detektion skal udføres.

Fremgangsmåde ved detektion

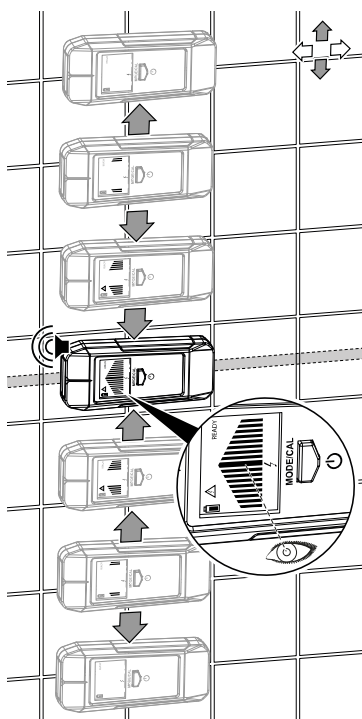
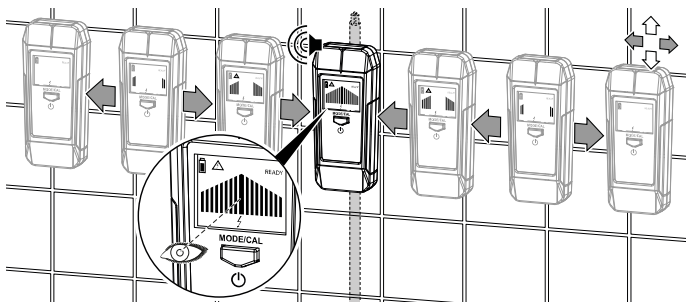
Når kalibreringen er udført, kan detektionen begynde.

1. Placér instrumentet fladt på fladen hhv. væggen, tryk ganske ledt på det og bevæg det i en jævn bevægelse i den ønskede retning. På grund af funktionen bliver placeringen på objekter, der ligger på tværs af den retning, der kontrolleres i, identificeret tydeligere og dermed også klarere.
2. Hold øje med visningen af søjlediagrammet (6).
 - ⇒ Afhængigt af antallet af søjler og lydsignalets frekvens kan man se eller høre, om materialet, som skal detekteres, befinder sig i nærheden.
 - ⇒ Når der detekteres træ eller metal, lyser displayet blåt.
 - ⇒ Når der detekteres strømførende ledninger, lyser displayet rødt, og advarselssignalet ændrer sig.
3. Bevæg instrumentet til siden og op og ned, for at komme tættere på materialet, som skal detekteres.



Info

Når instrumentet første gang nærmer sig eller kører over et objekt, vises dette via den stigende bjælkegrafik og ændringen i tonefrekvensen. Når måleinstrumentet køres tilbage i modsat retning, bliver følsomheden automatisk tilpasset, og objektet bliver vist igen og tydeligere.



Info

Hvis apparatet detekterer strømførende ledninger under en måling, lyser displayet rødt, og visningen "Advarsel om elektrisk spænding" (8) blinker – dette sker uafhængigt af, hvilken deteteringsmodus, apparatet befinder sig i.



Info

Bemærk, at visningen af søjlediagrammet afhænger af væggen konstruktion og overdækningsmaterialet/hvor dybt genstanden ligger og derfor vises diagrammet ikke altid helt lukket!

I disse tilfælde svarer visningen til det maksimalt mulige.

Hvis materialet, som skal detekteres, allerede er blevet afgrænset med en første måling, så kan, måleresultatet forbedres yderligere ved at indsnævre området omkring den tidligere bestemte position. Til dette formål kalibreres instrumentet inden for en stadig mindre radius omkring det forventede detektionscentrum. Dette fører til en øget følsomhed over for materialet, som skal detekteres, og dermed til gentagne målinger for på den måde at bekræfte positionen, hvor materialet forventes at befinde sig.

Sådan slukkes instrumentet

Apparatet slukker automatisk efter ca. 10 min., hvis det ikke bruges.

1. Tryk på tænd/sluk-knappen (2) i ca. 5 sek.
 - ⇒ Apparatet slukkes.

Vedligeholdelse og reparation

Batteriskift

Når batterisymbolet blinker, er det nødvendigt at udskifte batteriet. Dette signal betyder, at den minimalt nødvendige restspænding, som stadig tillader en korrekt funktion, er nået.

Rengøring

Rengør apparatet med en blød, let fugtig, fnugfri klud. Sørg for, at der ikke kommer fugt ind i huset. Brug ikke sprays, opløsningsmidler, alkoholholdige rengøringsmidler eller skuremidler, men kun rent vand til at fugte kluden.

Reparation

Foretag ikke ændringer på instrumentet, og monter ikke reservedele. Henvend dig til producenten i forbindelse med reparation eller kontrol af instrumentet.

Fejl og driftsforstyrrelser

Enheden er kontrolleret flere gange i løbet af produktionen for fejlfri funktion. Hvis der alligevel opstår funktionsfejl, skal du kontrollere enheden ud fra følgende liste.

Fejl	Årsag	Afhjælpning
Apparatet kan ikke længere tændes.	Batteriet er tomt.	Sæt et nyt batteri i (se kapitlet Betjening).
Visningssegmenterne på displayet er kun svagt synlige eller flimrer.	Batterispændingen er for lav.	

Bortskaffelse

Bortskaf altid emballagen miljørigtigt og i henhold til gældende nationale regler om bortskaffelse.



— Symbolet med en skraldespand med en streg over på et elektro- eller elektronikapparat betyder, at dette ikke må bortskaffes med husholdningsaffaldet efter endt levetid. Der er indsamlingssteder, hvor elektro- og elektronikapparater indsamles gratis i nærheden af din bopæl. Du finder adressen hos din kommune. I mange EU-lande kan du også få oplysninger om andre muligheder for tilbagelevering på hjemmesiden <https://hub.trotec.com/?id=45090>. Ellers bedes du henvende dig til en officiel genbrugsvirksomhed, som er godkendt i dit land.

Den sorterede indsamling af affald af elektrisk og elektronisk udstyr giver mulighed for genbrug, materialeudnyttelse hhv. andre former for værdiudvinding af gamle apparater. Samtidig skal affaldssorteringen bidrage til at undgå negative følger for mennesker og miljø, som bortskaffelsen af apparaterne og de muligvis farlige stoffer disse indeholder, kan medføre.



Elektronisk udstyr og batterier må ikke bortskaffes sammen med det almindelige husholdningsaffald, men skal i EU – i henhold til EUROPA-PARLAMENTETS OG RÅDETS DIREKTIV 2006/66/EF af 6. september 2006 om udtjent elektrisk og elektronisk udstyr – bortskaffes på en fagligt korrekt måde. Bortskaf batterierne i henhold til gældende bestemmelser i lovgivningen.

Trotec GmbH

Grebener Str. 7
D-52525 Heinsberg

☎ +49 2452 962-400

☎ +49 2452 962-200

✉ info@trotec.com

www.trotec.com