

TR

KULLANIM KILAVUZU
VİDEOSKOP



İçindekiler

Kullanım kılavuzu hakkında bilgiler	2
Cihazın kullanım ömrü ve garanti süresi.....	2
Kullanım hatalarına ilişkin bilgiler - Güvenlik.....	2
Cihaz fonksiyonlarıyla ilgili tanıtıcı ve temel bilgiler	3
Taşıma ve nakliye sırasında dikkat edilecek hususlar	7
Bağlantı veya montaj.....	7
Kullanım	7
Yazılım	8
Cihazın enerji tüketimi açısından verimli kullanımına ilişkin bilgiler	10
Hatalar ve arızalar	10
Kullanıcının kendi yapabileceği bakım, onarım veya ürünün temizliğine ilişkin bilgiler	11
Bakım, onarım ve kullanımda uyulması gereken kurallar	11
Servis istasyonları	11
Üretici ve ithalatçı firmanın unvanı, adres ve telefon numarası	11
Kullanım sırasında insan veya çevre sağlığına tehlikeli veya zararlı olabilecek durumlara ilişkin uyarılar	11

Kullanım kılavuzu hakkında bilgiler

Semboller



Elektrik gerilimine karşı uyarı

Bu sembol, elektrik gerilimi nedeniyle insanların hayatına ve sağlığına yönelik oluşan tehlikelere karşı uyarıda bulunur.



Uyarı

Sinyal sözcüğü, önlenmediği takdirde ölüm veya ağır bir yaralanmaya neden olabilecek orta risk derecesindeki bir tehlikeyi tanımlar.



Dikkat

Sinyal sözcüğü, önlenmediği takdirde hafif veya orta bir yaralanmaya neden olabilecek düşük risk derecesindeki bir tehlikeyi tanımlar.

Not

Sinyal sözcüğü, önemli bilgilere işaret eder (örn. maddi hasarlar), fakat tehlikelere işaret etmez.



Bilgi

Bu sembolün bulunduğu notlar, çalışmalarınızı hızlı ve güvenli şekilde yapmanız konusunda size yardımcı olur.



Kılavuza dikkat ediniz

Bu sembolün bulunduğu notlar, kullanım kılavuzuna dikkat edilmesi gerektiği konusunda sizi uyarır.

Kullanım kılavuzunun ve AB uygunluk beyanının güncel sürümünü aşağıdaki linkten indiriniz:



VSC206



<https://hub.trotec.com/?id=41280>

Cihazın kullanım ömrü ve garanti süresi

Aşağıdaki bilgiler sadece Türkiye için geçerlidir:

Ticari müşteriler için garanti süresi bir yıldır. Özel müşteriler için garanti süresi iki yıldır.

Kullanım hatalarına ilişkin bilgiler - Güvenlik

Bu kılavuzu, cihazı çalıştırmadan/kullanmadan önce dikkatlice okuyunuz ve kılavuzu her zaman kurulum yerinin hemen yakınında veya cihazın üzerinde bulundurunuz!



Uyarı

Tüm güvenlik uyarılarını ve talimatları okuyunuz.

Güvenlik uyarılarına ve talimatlara uymanın ihmal edilmesi, elektrik çarpmasına, yangına ve/veya ağır yaralanmalara neden olabilir.

Daha sonra bakmak için tüm güvenlik uyarılarını ve talimatları saklayınız.

Cihaz, gözetim altında veya cihazın güvenli kullanımı hakkında eğitilmiş ve bu nedenle oluşacak tehlikeleri anlamış olmaları durumunda 8 yaşın üstündeki çocuklar ve kısıtlı fiziksel, duyuşsal veya mental yeteneklere sahip veya deneyimi ve/veya bilgisi eksik kişiler tarafından kullanılabilir.

Çocuklar cihazla oynamamalıdır. Temizlik ve kullanıcı bakımı, gözetim altında olmayan çocuklar tarafından yapılmamalıdır.

- Cihazı, patlama tehlikesi bulunan alanlarda çalıştırmayınız.
- Cihazı, agresif atmosferlerde çalıştırmayınız.

- Cihazı sürekli direkt güneş ışınlarına karşı koruyunuz.
- Cihazın üzerindeki güvenlik işaretlerini, çıkartmaları ve etiketleri çıkarmayınız. Tüm güvenlik işaretleri, çıkartmalar ve etiketlerin okunur durumda olmasını sağlayınız.
- Cihazı alet kullanarak açmayınız.

Usulüne uygun kullanım

Cihazı sadece nesnelerin optik olarak görüntülenmesi için kullanınız.

Cihazı usulüne uygun şekilde kullanmak için, sadece Trotec tarafından test edilmiş aksesuarlar veya Trotec tarafından test edilmiş yedek parçalar kullanınız.

Usulüne aykırı kullanım

Cihazı, patlama tehlikesi bulunan alanlarda kullanmayınız. Cihazı insanlar veya hayvanlar üzerinde kullanmayınız. Usulüne aykırı kullanım nedeniyle oluşan hasarlara yönelik olarak Trotec hiçbir sorumluluk üstlenmez. Bu durumda garanti talepleri geçersiz olur. Cihaz üzerinde izin olmadan değiştirme, ekleme ya da dönüştürme işlemi yapmak yasaktır.

Personelin niteliği

Bu cihazı kullanan kişiler:

- Başta güvenlik bölümü olmak üzere kullanım kılavuzunu okumuş ve anlamış olmalıdır.

Kalan tehlikeler



Elektrik akımından kaynaklanan tehlike

Elektrikli parçalar üzerindeki çalışmalar sadece bir elektrik teknisyeni veya yetkili bir uzman şirket tarafından gerçekleştirilmelidir!



Elektrik gerilimine karşı uyarı

Dış gövdeye giren sıvılar nedeniyle kısa devre tehlikesi ortaya çıkar!
Cihazı ve aksesuarları suya batırmayınız. Dış gövdenin içine su veya başka sıvıların girmemesine dikkat ediniz.



Elektrik gerilimine karşı uyarı

Elektrikli parçalar üzerindeki çalışmalar sadece yetkili bir uzman şirket tarafından gerçekleştirilmelidir!



Elektrik gerilimine karşı uyarı

Cihaz üzerindeki tüm çalışmalardan önce elektrik fişini prizden çekiniz ve aküyü cihazdan çıkartınız!
Elektrik fişinden tutarak elektrik kablosunu elektrik prizinden çekiniz.



Patlama tehlikesi içeren maddelere karşı uyarı

Aküyü 45 °C üzerindeki sıcaklıklara maruz bırakmayınız! Aküyü su veya ateşle temas ettirmeyiniz!
Direkt güneş ışınları ve nem oluşumunu önleyiniz.
Patlama tehlikesi ortaya çıkar!



Uyarı

Boğulma tehlikesi!
Ambalaj malzemesini dikkatsizce etrafta bırakmayınız.
Çocuklar için tehlikeli bir oyuncucağa dönüşebilir.



Uyarı

Cihaz bir oyuncak değildir ve çocukların eline geçmemelidir.



Uyarı

Eğitimsiz kişiler tarafından amacına veya usulüne uygun olmayan şekilde kullanılması durumunda bu cihaz çeşitli tehlikelere neden olabilir! Personel niteliklerine dikkat ediniz!



Dikkat

Isı kaynaklarıyla aranızda yeterli mesafe bırakınız.

Not

Cihazda hasar oluşmasını önlemek için; cihazı aşırı sıcaklıklara, neme veya ıslanmaya maruz bırakmayınız.

Not

Cihazı su hasarlarından korumak için, dış gövdenin ve kuğu boynu sondanın farklı koruma türlerine mutlaka dikkat ediniz.

Dış gövde su sıçramasına karşı korumalıdır (IP54), kuğu boynu sonda suyun altına daldırılabilir (IP67, 1 m / 30 dakika).

Not

Cihazın birkaç saat kesintisiz olarak kullanılması, prob ucundaki LED'lerde yüksek ısı oluşumuna neden olur. Hem LED'lerin, hem de görüntü veren sensörlerin uzun bir kullanım ömrüne sahip olması için, uzun süre kullanıldıktan sonra cihazın kapalı durumda en az 10 ila 15 dakika ortam sıcaklıklarında soğumaya bırakılması önerilir.

Not

Cihazı temizlemek için sert temizlik maddeleri, aşındırıcı veya çözücü maddeler kullanmayınız.

Cihaz fonksiyonlarıyla ilgili tanıtıcı ve temel bilgiler

Cihaz açıklaması

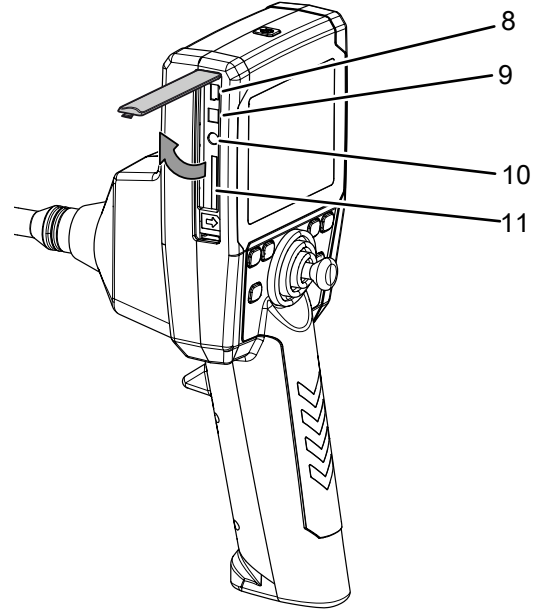
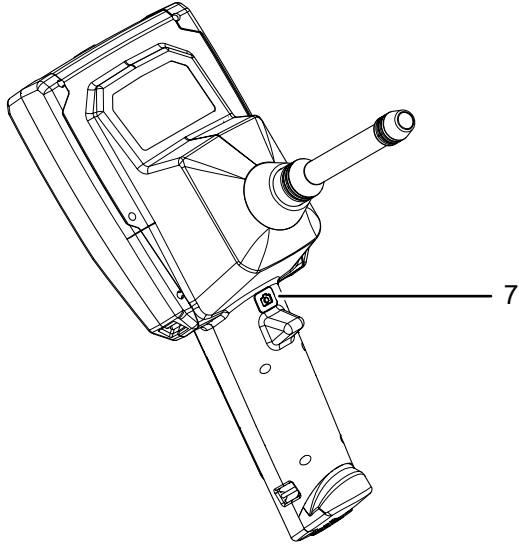
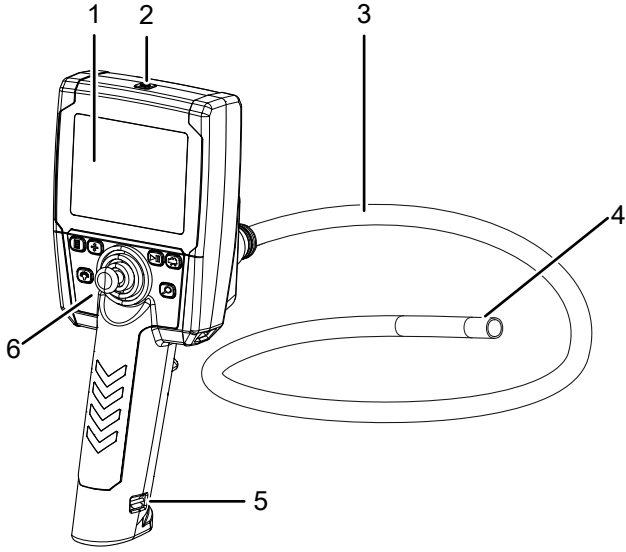
VSC206 cihazı, üzeri örtülü makine parçalarının veya zor erişilen ya da erişilemeyen boşlukların incelenmesi için kullanılır.

Resimleri ve videoları görüntülemek ve kaydetmek için yüksek çözünürlüklü bir kamera ve ayarlanabilen güçlü ışığa sahip LED aydınlatma içeren, hareketli bir kamera kafası kullanımınıza sunulmuştur.

Cihazın fonksiyonları, entegre bir kullanım yazılımı üzerinden kontrol edilebilir.

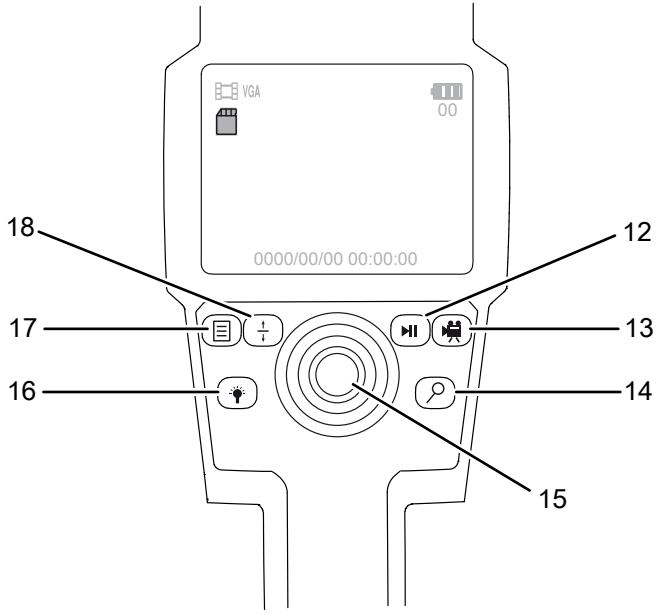
Kayıtlar ve ölçümler bir SD karta kaydedilebilir ve USB arabirimi üzerinden aktarılabilir.

Cihazın görünümü



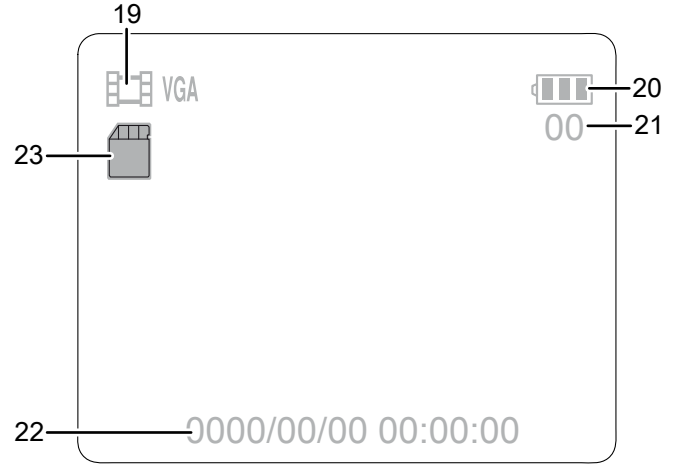
No.	Tanım
1	Ekran
2	Açma/Kapatma tuşu
3	Sonda hattı
4	4 yollu açılı ayarlı kamera kafası
5	Pil tutucusuyla birlikte pil bölmesi
6	Joystick'li kumanda elemanları
7	Fotoğraf/Tamam tuşu
8	USB arabirimi
9	Besleme bloğu bağlantısı
10	AV çıkışı
11	SD kart yuvası

Çalışma paneli



No.	Tanım
12	Oynat tuşu
13	Video tuşu
14	Yaklaştır tuşu
15	Kumanda kolu
16	Parlaklık tuşu
17	Menü tuşu
18	Yukarı/Aşağı tuşu

Ekran



No.	Gösterge elemanı	
19	Görüntü modu	Güncel görüntü modu (Fotoğraf/Video)
20	Pil	Pil/Batarya şarj durumu
21	Yaklaştırma	Güncel yaklaştırma faktörü
22	Saat/Tarih damgası	Güncel tarihi/saati gösterir
23	SD kartı	SD kartı takıldı

Teknik bilgiler

Parametre	Değer	
Model	VSC206	
Ürün numarası	3.510.009.630	
Sistem	Aydınlatma tipi	6 beyaz LED (renk sıcaklığı 5.000 ila 6.000 K)
	Aydınlatma gücü	40.000 Lux
	Beyaz dengesi	fabrikada önceden ayarlanmıştır
	Parlaklık ayarı	manüel ayarlanabilir
	LCD ekran	3,5 inç TFT-LCD (640 x 480 px [VGA])
	Veri hafızası	SD kart için değişken hafıza yuvası (maks. 32 GB)
	Dosya formatları	JPEG resim formatı, AVI video formatı
	Akım beslemesi	4 x LR6 AA, 1,5 V veya 4 x Ni-MH batarya, 1,2 V; Besleme bloğu (Giriş: AC 100 V bis 240 V, 50/60 Hz, 0,2 A, Çıkış: DC 5 V, 1,0 A)
	Çalışma süresi	≤ 2 saat
Sonda	Boyutlar	Uzunluk 2 m, ø 6 mm
	Yapı	yüksek burulma sağlamlığı için dışı paslanmaz çelik tel örgü, çelik sarmal üzerinde poliüretan iç katman
	Açı ayarı	yukarı / aşağı / sol / sağ ≈ 120°
	Koruma türü	IP67 (1 m / 30 dakikaya kadar su geçirmez)
Kamera	Görüntü sensörü	CMOS
	Çözünürlük	350.000 piksel
	Görüş alanı	90°
	Kamera kafası	Titanyum kaplı paslanmaz çelik
	Yaklaştırma	beş kat dijital
Kullanım yazılımı ve fonksiyonlar	Kullanıcı rehberi	menü rehberli basit kullanım, Joystick üzerinden menü navigasyonu
	Mevcut menü dilleri	Almanca, İngilizce, Fransızca
	Yazılım fonksiyonları	Sistem ayarları, video ayarları, hafıza fonksiyonları
Ortam koşulları	Sıcaklık	-10 °C ila +50 °C
	Nem	< % 90 bağıl nem
	Koruma türü (dış gövde)	IP54
Fiziksel veriler	Tasarım	Entegre darbe önleyici ABS dış gövde
	Ebatlar	265 x 100 x 125 mm
	Ağırlık	590 g (piller dahil)

Teslimat kapsamı

- 1 x videoskop VSC206
- 4 x Ni-MH, 1,2 V batarya
- 1 x taşıma çantası
- 1 x besleme bloğu
- 1 x Elektrik fişli batarya şarj cihazı
- 1 x kısa kılavuz
- 1 x SD kartı
- 1 x LCD temizlik bezi

Taşıma ve nakliye sırasında dikkat edilecek hususlar

Not

Düzgün olmayan bir şekilde depolar veya taşırsanız cihaz hasar görebilir. Cihazın taşınması ve depolanmasıyla ilgili bilgilere dikkat ediniz.

Cihaz, nakliye hasarlarına karşı korumak için üretici tarafından mümkün olan en iyi şekilde ambalajlanmıştır. Güvenli taşıma hakkında diğer bilgiler, ambalajın üzerindeki multilateral işaretlerde bulunmaktadır.

Taşıma

Cihazı taşımak için, cihazı dış etkilere korumak üzere teslimat kapsamında bulunan taşıma çantasını kullanınız.

Buradaki Li-İyon aküler, tehlikeli mallar yasasının gerekliliklerine tabidir.

Li-İyon akülerin taşınması ve gönderilmesiyle ilgili olarak aşağıdaki uyarılara dikkat ediniz:

- Aküler, kullanıcı tarafından başka ilave parçalar olmadan yolda taşınabilir.
- Üçüncü şahıslar aracılığıyla gönderme durumunda (örn. hava taşıması veya nakliye şirketi) ambalaj ve işaretlerle ilgili özel gerekliliklere dikkat edilmelidir. Burada, gönderilecek parça hazırlanırken bir tehlikeli madde uzmanına danışılmalıdır.
 - Aküleri sadece dış gövde hasar görmemiş durumdaysa gönderiniz.
 - Açık kontaktları yapıştırınız ve aküyü, ambalaj içinde hareket etmeyecek şekilde ambalajlayınız.
 - Mevcutsa diğer ulusal yönetmeliklere de lütfen dikkat ediniz.

Depolama

Cihazı kullanmadığınız zamanlarda aşağıdaki depolama koşullarına uyunuz:

- Kuru ve donmaya ve ısıya karşı korunmuş
- Tozdan ve doğrudan güneş ışığından korunan bir yerde
- Cihazı depolamak için, cihazı dış etkilere korumak üzere teslimat kapsamında bulunan taşıma çantasını kullanınız.
- Depolama sıcaklığı, Teknik Bilgiler bölümünde belirtilen aralığa uygundur.
- Uzun süreli depolama durumunda aküleri çıkartınız

Bağlantı veya montaj

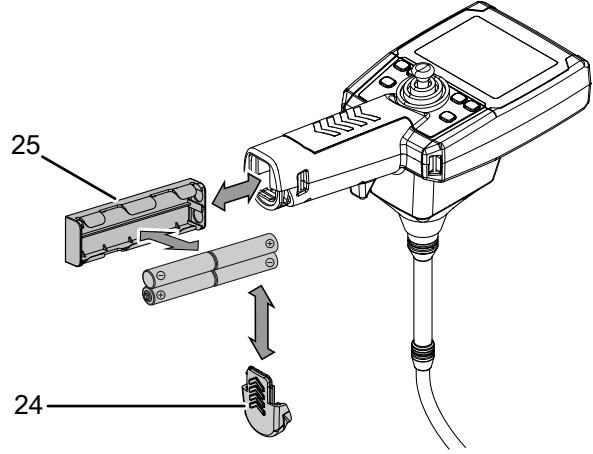
Mobil cihazlarda montaj gerekmez.

Kullanım

Pillerin takılması

Not

Cihazın yüzeyinin kuru ve cihazın kapatılmış olduğundan emin olunuz.



1. Kapağı (24) ok yönünde pil bölmesinden dışarıya doğru itiniz.
 - ⇒ Kapak, pil bölmesine sıkıca oturur.
2. Pil tutucusunu (25) çıkartınız.
 - ⇒ Gerekirse mevcut eski pilleri çıkartınız.
3. Pilleri kutupları doğru olacak şekilde pil tutucusuna yerleştiriniz.

Not

Cihaz alternatif olarak bağlı bir besleme bloğu ile çalıştırılabilir. Bunun için, birlikte teslim edilen besleme bloğunu (9) numaralı bağlantı noktasına bağlayınız.

Not

Sadece birlikte teslim edilen veya aynı özelliklere sahip bir besleme bloğunu kullanınız! Uygun olmayan bir besleme bloğu cihaza zarar verebilir!

SD kartının takılması

1. Cihazın sol tarafındaki kauçuk kulağı açınız.
2. SD kartını SD kartı yuvasına (11) yerleştiriniz.
3. SD kartını yerine oturana kadar hafifçe aşağıya doğru bastırınız.
4. Kauçuk kulağı kapatınız.

Açma ve kapatma

1. Açma/Kapama tuşuna (2) kısa süreyle basınız.
 - ⇒ Ekran açılır.
 - ⇒ Cihaz çalışmaya hazır durumdadır.
2. Açma/Kapatma tuşuna (2) yaklaşık 3 saniye süreyle basınız.
 - ⇒ Cihaz kapanır.

Kameranın hizalanması/hareket ettirilmesi



Bilgi

Sonda dış tarafındaki örgünün mekanik zorlanmalara bağlı olarak (örn. keskin kenarlı nesnelere temas durumunda) zaman içinde yüzeysel olarak aşınabileceğine lütfen dikkat ediniz. Bu, cihazda bir arızaya neden olmaz. Burada, kaçınılmayan normal aşınma belirtileri söz konusudur.

1. Kamerayı (4) Joystick (15) ile istediğiniz yöne doğru hareket ettiriniz.

Görüntü kaydetme

1. Fotoğraf moduna geçmek için Yukarı/Aşağı tuşuna (18) basınız.
⇒ Fotoğraf modunda (19) sol üstte bir kamera sembolü görüntülenir.
2. Fotoğraf/Tamam tuşuna (7) basınız.
⇒ Görüntü kaydedilir.

Video kaydı

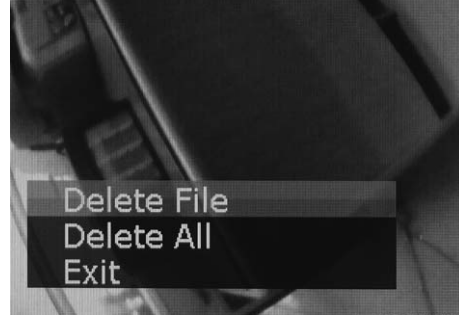
1. Video moduna geçmek için Yukarı/Aşağı tuşuna (18) basınız.
⇒ Video modunda (19) sol üstte bir video sembolü görüntülenir.
2. Video tuşuna (13) basınız.
⇒ Videoskop, kayıt moduna geçer.
⇒ Kayıt başlatılır.
3. Video tuşuna (13) tekrar basınız.
⇒ Kayıt sonlandırılır.

Kayıtların izlenmesi

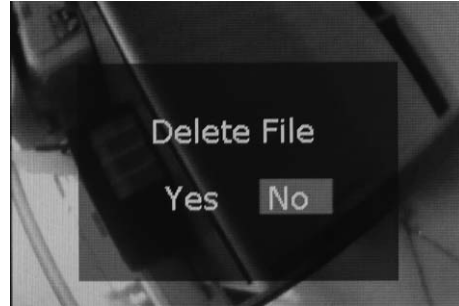
1. Oynat tuşuna (12) basınız.
⇒ Videoskop, görüntü görünümüne geçer.
2. Yukarı/Aşağı tuşuna (18) basınız.
⇒ Ekranda farklı kayıtlar görüntülenir.
⇒ Bir önizleme görünümünde altı adede kadar görüntüyü/ videoyu izlemek için Yaklaştırmaya tuşuna (14) basınız.
Önizleme görünümünden çıkmak için Yaklaştırmaya tuşuna (14) tekrar basınız.
⇒ Bir videoyu oynatmak ve gerektiğinde duraklatmak için Oynat tuşuna (12) basınız.
3. Video tuşuna (13) basınız.
⇒ Görüntü gösterimi sonlandırılır.
⇒ Videoskop tekrar kayıt modundadır.

Görüntüyü veya videyu silme

1. Oynat tuşuna (12) basınız.
⇒ Videoskop, görüntü görünümüne geçer.
2. İsteddiğiniz kayıt ekrana gelene kadar Yukarı/Aşağı tuşuna (18) veya Parlaklık tuşuna (16) basınız.
3. Menü tuşuna (17) basınız.
⇒ *Delete* (Sil) alt menüsü görüntülenir.



4. İsteddiğiniz ayarı seçiniz:
⇒ *Delete File*'a (Dosyayı sil) basarak dosya silinir.
⇒ *Delete All*'a (Tümünü sil) basarak tüm dosyalar silinir.
⇒ *Exit*'e (Çıkış) basarak işlem iptal edilir.
5. Fotoğraf/Tamam tuşuna (7) basınız.
⇒ *Delete File* (Dosyayı Sil) alt menüsü görüntülenir.



6. Seçiminizi Fotoğraf/Tamam tuşuyla (7) onaylayınız.
⇒ Seçilen işlem uygulanır.
⇒ Videoskop, görüntü görünümündedir.

Yazılım

Çözünürlüğün ayarlanması

1. Menü tuşuna (17) basınız.
⇒ Seçim menüsü görüntülenir.



2. Yukarı ve Aşağı tuşuyla (18) *Resolution* (Çözünürlük) menü öğesini seçiniz.
3. Seçiminizi Fotoğraf/Tamam tuşuyla (7) onaylayınız.
⇒ *Resolution* (Çözünürlük) alt menüsü görüntülenir.



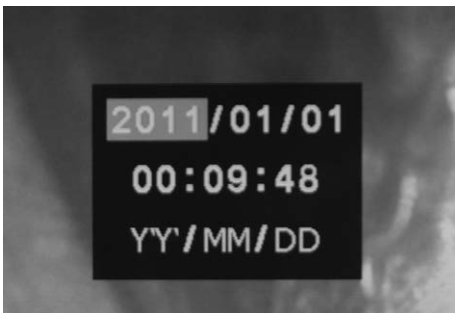
4. Yukarı/Aşağı tuşuyla (18) istediğiniz çözünürlüğü seçiniz:
⇒ *QVGA*'ya basarak daha yüksek bir çözünürlük ayarlanır.
⇒ *D1*'e basarak normal bir çözünürlük ayarlanır.
5. Seçiminizi Fotoğraf/Tamam tuşuyla (7) onaylayınız.

Tarih ve saati ayarlama

1. Menü tuşuna (17) basınız.
⇒ Seçim menüsü görüntülenir.



2. Yukarı ve Aşağı tuşuyla (18) *Set Date/Time* (Tarihi/Saati ayarla) menü öğesini seçiniz.
3. Seçiminizi Fotoğraf/Tamam tuşuyla (7) onaylayınız.
⇒ *Set Date/Time* (Tarihi/Saati ayarla) alt menüsü görüntülenir.
⇒ Tarih Yıl/Ay/Gün formatındadır.

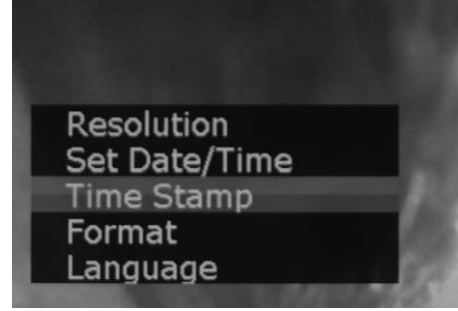


4. Yukarı/Aşağı tuşuyla (18) veya Parlaklık tuşuyla (16) istediğiniz yılı seçiniz.
5. Zoom (Yaklaştır) tuşuna (14) basınız.
⇒ Şimdi, Ay alanı aktif durumdadır.
⇒ Ayar, yıl seçiminde olduğu gibi yapılır.

6. Saat ve tarih ayarlanana kadar 4. ve 5. adımları uygulamaya devam ediniz.
7. Fotoğraf/Tamam tuşuna (7) basınız.
⇒ Ayarlar kaydedilir.

Zaman mührünün ayarlanması

1. Menü tuşuna (17) basınız.
⇒ Seçim menüsü görüntülenir.



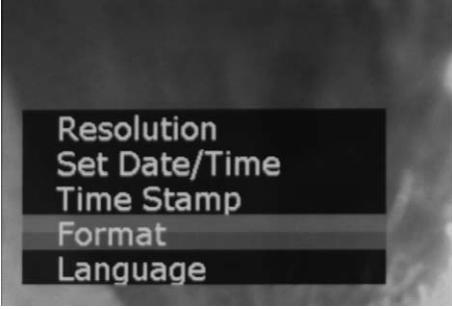
2. Yukarı ve Aşağı tuşuyla (18) *Time Stamp* (Zaman mührü) menü öğesini seçiniz.
3. Seçiminizi Fotoğraf/Tamam tuşuyla (7) onaylayınız.
⇒ *Time Stamp* (Zaman mührü) alt menüsü görüntülenir.



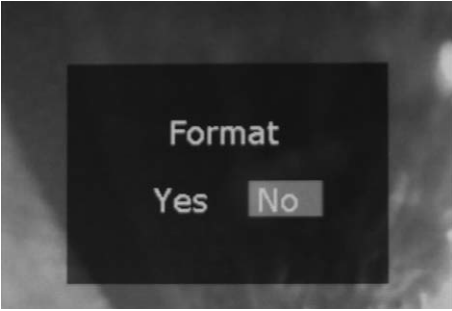
4. Yukarı/Aşağı tuşuyla (18) istediğiniz ayarı seçiniz:
⇒ *On*'a (Açık) basarak zaman mührü etkinleştirilir.
⇒ *Off*'a (Kapalı) basarak zaman mührü devre dışı bırakılır.
5. Seçiminizi Fotoğraf/Tamam tuşuyla (7) onaylayınız.
⇒ Zaman mührü ayarlanmıştır ve seçim menüsü görüntülenir.

SD kartının biçimlendirilmesi

1. Menü tuşuna (17) basınız.
⇒ Seçim menüsü görüntülenir.



2. Yukarı ve Aşağı tuşuyla (18) *Format* (Biçimlendir) menü öğesini seçiniz.
3. Seçiminizi Fotoğraf/Tamam tuşuyla (7) onaylayınız.
⇒ *Format* (Biçimlendir) alt menüsü görüntülenir.



4. Yukarı/Aşağı tuşuyla (18) istediğiniz ayarı seçiniz.
⇒ *Yes*'e (Evet) basarak SD kartı biçimlendirilir.
⇒ *No*'ya (Hayır) basarak SD kartı biçimlendirilmez.
5. Seçiminizi Fotoğraf/Tamam tuşuyla (7) onaylayınız.
⇒ İşlem uygulanır ve seçim menüsü görüntülenir.

Dili ayarlama

1. Menü tuşuna (17) basınız.
⇒ Seçim menüsü görüntülenir.



2. Yukarı/Aşağı tuşuyla (18) *Language* (Dil) menü öğesini seçiniz.
3. Seçiminizi Fotoğraf/Tamam tuşuyla (7) onaylayınız.
⇒ *Language* (Dil) alt menüsü görüntülenir.



4. Yukarı/Aşağı tuşuyla (18) istediğiniz dili seçiniz.
5. Seçiminizi Fotoğraf/Tamam tuşuyla (7) onaylayınız.
⇒ İstenen dil ayarlanmıştır ve seçim menüsü görüntülenir.

Cihazın enerji tüketimi açısından verimli kullanımına ilişkin bilgiler

Gereksiz enerji tüketimini önlemek için, cihazın sadece gerçek kullanım süresi boyunca açık kalmasına dikkat ediniz. Mevcutsa, cihazın kapatma otomatüğinden faydalanınız.

Hatalar ve arızalar

Kusursuz işlevselliği temin etmek için, cihaz üretim esnasında defalarca kontrol edilmiştir. Buna rağmen arızalar ortaya çıkarsa cihazı aşağıdaki listeye göre kontrol ediniz.

Onarım veya cihaz kontrolü için üreticiye başvurunuz.

Kullanıcının kendi yapabileceği bakım, onarım veya ürünün temizliğine ilişkin bilgiler

Bataryanın şarj edilmesi

Pil göstergesi (20) kırmızı renkte yanıp söniyorsa bataryayı şarj ediniz. Bataryaları şarj etmek için sadece birlikte teslim edilen veya aynı özelliklere sahip bir şarj cihazını kullanınız!



Bilgi

Cihazı, besleme bloğu üzerinden akımla besleyebilirsiniz. Bunun için, birlikte teslim edilen besleme bloğundan çıkan kabloyu uygun bağlantı noktasına (9) bağlayınız.

Alternatif olarak yedek bataryalar kullanabilirsiniz (Tip için, bkz. Teknik bilgiler).

Temizlik

Cihazı nemli, yumuşak, hav bırakmayan bir bezle temizleyiniz. Dış gövdenin içine nem girmemesine dikkat ediniz. Sprey, çözücü madde, alkol içeren temizleyiciler veya aşındırıcı maddeler kullanmayınız; bunun yerine bezi nemlendirmek için sadece temiz su kullanınız.

Onarım

Cihazda hiçbir değişiklik yapmayınız ve yedek parçaları kendi başınıza takmayınız. Onarım veya cihaz kontrolü için üreticiye başvurunuz.

Bakım, onarım ve kullanımda uyulması gereken kurallar



Uyarı

Dış gövdenin açılmasını gerektiren periyodik bakım çalışmaları ve onarımlarda Trotec müşteri servisine başvurunuz. Kurallara aykırı şekilde açılan cihazlar her türlü garanti kapsamı dışındadır ve garanti talepleri geçersiz olur.

Servis istasyonları

Aşağıdaki bilgiler sadece Türkiye için geçerlidir:

Trotec Endüstri Ürünleri Tic.Ltd.Sti.

Oruçreis Mh., Giyimkent Cd.,

14. Sok. No.61, Giyimkent Sitesi

34235 Esenler/İstanbul

Telefon: +90 212 438 56 55

Üretici ve ithalatçı firmanın unvanı, adres ve telefon numarası

İthalatçı (sadece Türkiye için geçerlidir):

Trotec Endüstri Ürünleri Tic. Ltd. Sti.

Oruçreis Mh., Giyimkent Cd.,

14. Sok. No. 61, Giyimkent Sitesi

34235 Esenler/İstanbul

Telefon: +90 212 438 56 55

Faks: +90 212 438 56 51

Üretici:

Trotec GmbH & Co. KG

Grebbeener Straße 7

D-52525 Heinsberg

Telefon: +49 2452 962-400

Faks: +49 2452 962-200

E-posta: info@trotec.de

Kullanım sırasında insan veya çevre sağlığına tehlikeli veya zararlı olabilecek durumlara ilişkin uyarılar



Elektronik cihazlar evsel atık değildir ve Türkiye'de, elektrikli ve elektronik cihazlar hakkındaki Elektrikli ve Elektronik Teçhizat Atıkları Direktifi'ne (EETA) göre uzman bir tasfiye merkezine gönderilmelidir. Kullandıktan sonra lütfen bu cihazı geçerli yasal düzenlemelere uygun şekilde tasfiye ediniz.

Trotec GmbH & Co. KG

Grebener Str. 7
D-52525 Heinsberg

☎ +49 2452 962-400

☎ +49 2452 962-200

info@trotec.com

www.trotec.com