

TR

KULLANIM KILAVUZU
VİDEOSKOP



İçindekiler

Kullanım kılavuzu hakkında bilgiler	2
Cihazın kullanım ömrü ve garanti süresi.....	2
Kullanım hatalarına ilişkin bilgiler - Güvenlik.....	2
Cihaz fonksiyonlarıyla ilgili tanıtıcı ve temel bilgiler	4
Taşıma ve nakliye sırasında dikkat edilecek hususlar	6
Bağlantı veya montaj.....	6
Kullanım	6
Cihazın enerji tüketimi açısından verimli kullanımına ilişkin bilgiler	9
Hatalar ve arızalar	9
Kullanıcının kendi yapabileceği bakım, onarım veya ürünün temizliğine ilişkin bilgiler	10
Bakım, onarım ve kullanımda uyulması gereken kurallar	10
Servis istasyonları	10
Üretici ve ithalatçı firmanın unvanı, adres ve telefon numarası	10
Kullanım sırasında insan veya çevre sağlığına tehlikeli veya zararlı olabilecek durumlara ilişkin uyarılar	10

Kullanım kılavuzu hakkında bilgiler

Semboller



Elektrik gerilimine karşı uyarı

Bu sembol, elektrik gerilimi nedeniyle insanların hayatına ve sağlığına yönelik oluşan tehlikelere karşı uyarıda bulunur.



Uyarı

Sinyal sözcüğü, önlenmediği takdirde ölüm veya ağır bir yaralanmaya neden olabilecek orta risk derecesindeki bir tehlikeyi tanımlar.



Dikkat

Sinyal sözcüğü, önlenmediği takdirde hafif veya orta bir yaralanmaya neden olabilecek düşük risk derecesindeki bir tehlikeyi tanımlar.

Not

Sinyal sözcüğü, önemli bilgilere işaret eder (örn. maddi hasarlar), fakat tehlikelere işaret etmez.



Bilgi

Bu sembolün bulunduğu notlar, çalışmalarınızı hızlı ve güvenli şekilde yapmanız konusunda size yardımcı olur.



Kılavuza dikkat ediniz

Bu sembolün bulunduğu notlar, talimatlara dikkat edilmesi gerektiği konusunda sizi uyarır.

Bu kılavuzun ve AB uygunluk beyanının güncel sürümünü aşağıdaki linkten indiriniz:



B022



<https://hub.trotec.com/?id=43579>

Cihazın kullanım ömrü ve garanti süresi

Aşağıdaki bilgiler sadece Türkiye için geçerlidir:

Ticari müşteriler için garanti süresi bir yıldır. Özel müşteriler için garanti süresi iki yıldır.

Kullanım hatalarına ilişkin bilgiler - Güvenlik

Bu kılavuzu, cihazı çalıştırmadan/kullanmadan önce dikkatlice okuyunuz ve kılavuzu her zaman kurulum yerinin hemen yakınında veya cihazın üzerinde bulundurunuz.



Uyarı

Tüm güvenlik uyarılarını ve talimatları okuyunuz.

Güvenlik uyarılarını ve talimatlara uymanın ihmal edilmesi, elektrik çarpmasına, yangına ve/veya ağır yaralanmalara neden olabilir.

Daha sonra bakmak için tüm güvenlik uyarılarını ve talimatları saklayınız.

- Cihazı patlama tehlikesi altındaki mekânlarda veya bölgelerde çalıştırmayınız ve bu tür yerlere yerleştirmeyiniz.
- Cihazı, agresif atmosferlerde çalıştırmayınız.
- Cihazı yağ, kükürt, klor veya tuz içeren ortamlarda çalıştırmayınız.
- Cihazı sürekli direkt güneş ışınlarına karşı koruyunuz.
- Cihazı sadece gerilimsiz sistemlerde ve nesnelere kullanınız. Her kontrolden önce, güvenlik nedenleriyle sistem parçalarını ve nesnelere gerilimsiz duruma getiriniz.
- Ölçüm sondalarını ve kamera kafalarını duvarların içinde kullanmadan önce mevcut elektrik devrelerini gerilimsiz duruma getiriniz.

- Ölçüm sondalarını ve kamera kafalarını bir duvardaki metal boruların içinde kullanmadan önce, bu metal boruların elektrik yüklü olup olmadığını yetkili bir uzmana şirkete kontrol ettiriniz.
- Ölçüm sondalarını ve kamera kafalarını, güvenlik nedenleriyle hareketli parçaların içindeki kontroller için kullanmayınız.
- Cihazın üzerindeki güvenlik işaretlerini, çıkartmaları ve etiketleri çıkarmayınız. Tüm güvenlik işaretleri, çıkartmalar ve etiketlerin okunur durumda olmasını sağlayınız.
- Cihazı açmayınız.
- Şarj edilemeyen pilleri kesinlikle şarj etmeyiniz.
- Çeşitli pil tipleri ve yeni ve kullanılmış piller birlikte kullanılmamalıdır.
- Pilleri, kutuplarına uygun şekilde pil bölmesine yerleştiriniz.
- Boşalmış pilleri cihazdan çıkartınız. Piller, çevre açısından tehlikeli maddeler içerir. Pilleri, ulusal yasalara uygun şekilde tasfiye ediniz (bkz. Tasfiye bölümü).
- Cihazı uzun süre kullanmayacaksınız cihazdaki pilleri çıkartınız.
- Pil bölmesindeki besleme klemenslerine kesinlikle kısa devre yapmayınız!
- Pilleri yutmayınız! Bir pilin yutulması, 2 saat içinde ağır iç yanıklara neden olabilir! Yanıklar, ölüme neden olabilir!
- Bir pili yuttuğunuza veya pilin başka yollarla vücudunuza girdiğine inanıyorsanız hemen bir doktora gidiniz!
- Yeni ve kullanılmış pilleri ve açık pil bölmesini çocuklardan uzak tutunuz.
- Depolama ve çalışma koşullarına dikkat ediniz (bkz. Teknik Bilgiler).

Usulüne uygun kullanım

Cihazı sadece nesnelerin optik olarak görüntülenmesi için kullanınız.

Cihazı usulüne uygun şekilde kullanmak için, sadece Trotec tarafından test edilmiş aksesuarlar veya Trotec tarafından test edilmiş yedek parçalar kullanınız.

Öngörülebilir hatalı kullanım

Cihazı, patlama tehlikesi bulunan alanlarda kullanmayınız. Ekranlı kumanda elemanını suyun altında kullanmayınız. Cihazı insanlar veya hayvanlar üzerinde kullanmayınız. Usulüne aykırı kullanım nedeniyle oluşan hasarlara yönelik olarak Trotec hiçbir sorumluluk üstlenmez. Bu durumda garanti talepleri geçersiz olur. Cihaz üzerinde izin olmadan değiştirme, ekleme ya da dönüştürme işlemi yapmak yasaktır.

Personelin niteliği

Bu cihazı kullanan kişiler:

- Akım taşıyan parçalara direkt temasa karşı koruma önlemleri almalı.
- Başta Kullanım hatalarına ilişkin bilgiler – Güvenlik bölümü olmak üzere talimatları okumuş ve anlamış olmalıdır.

Kalan tehlikeler**Elektrik gerilimine karşı uyarı**

Akım taşıyan parçalara dokunulması nedeniyle elektrik çarpması. Akım taşıyan parçalara dokunmayınız. Akım taşıyan bitişik parçaları, üzerlerini örterek veya kapatarak emniyete alınız.

**Elektrik gerilimine karşı uyarı**

Dış gövdeye giren sıvılar nedeniyle kısa devre tehlikesi ortaya çıkar!
Cihazı ve aksesuarları suya batırmayınız. Dış gövdenin içine su veya başka sıvıların girmemesine dikkat ediniz.

**Elektrik gerilimine karşı uyarı**

Elektrikli parçalar üzerindeki çalışmalar sadece yetkili bir uzman şirket tarafından gerçekleştirilmelidir!

**Uyarı**

Boğulma tehlikesi!
Ambalaj malzemesini dikkatsizce etrafta bırakmayınız. Çocuklar için tehlikeli bir oyuncığa dönüşebilir.

**Uyarı**

Cihaz bir oyuncak değildir ve çocukların eline geçmemelidir.

**Uyarı**

Eğitimsiz kişiler tarafından amacına veya usulüne uygun olmayan şekilde kullanılması durumunda bu cihaz çeşitli tehlikelere neden olabilir! Personel niteliklerine dikkat ediniz!

**Dikkat**

Isı kaynaklarıyla aranızda yeterli mesafe bırakınız.

Not

Cihazda hasar oluşmasını önlemek için; cihazı aşırı sıcaklıklara, neme veya ıslanmaya maruz bırakmayınız.

Not

Cihazı temizlemek için sert temizlik maddeleri, aşındırıcı veya çözücü maddeler kullanmayınız.

Cihaz fonksiyonlarıyla ilgili tanıtıcı ve temel bilgiler**Cihaz açıklaması**

B022 videoskop, üzeri örtülü makine parçalarının veya zor erişilen ya da erişilemeyen boşlukların incelenmesi için kullanılır.

Kamera, esnek bir kuğu boynu sonda ile cihaza bağlanmıştır. Sonda, su geçirmez ve örnek olarak su yüzeyinin altında nesnelere bulunup bulunmadığının kontrol edilmesi için veya su taşıyan sistemlerde bir kaçak yeri tespiti sırasında kamera kafasıyla birlikte suya daldırılabilir.

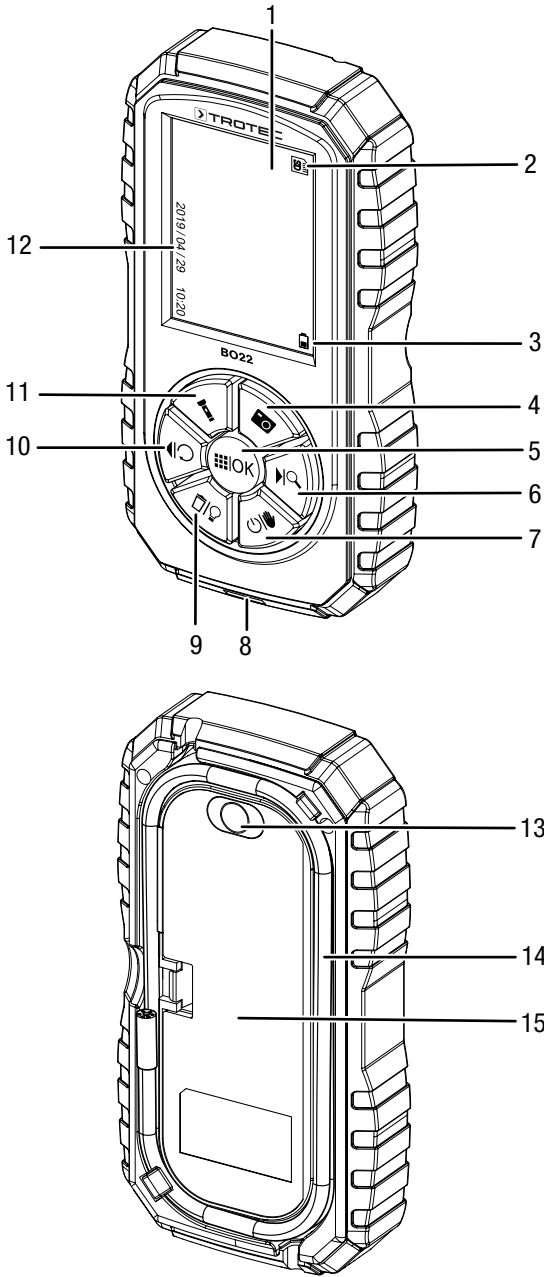
Cihaz, 3 inç büyüklüğünde bir LCD renkli ekrana sahiptir. Bir Micro-SD kart kullanıldığında (teslimat kapsamına dahil değildir) fotoğraflar ve videolar kaydedilebilir.

Cihaz; bir sabit görüntü fonksiyonuna, göstergiyi 180° döndürme olanağına (Flip fonksiyonu) ve ek bir aydınlatmaya sahiptir.

Kuğu boynu sondanın ucu, üç ayrı adaptörle değiştirilebilir:

- 45° ayna adaptörü
- Kanca adaptörü
- Mıknatıs adaptörü

Cihazın görünümü



No.	Eleman	Fonksiyon
1	Ekran	Kamera görüntüsü veya menü göstergesi
2	Micro-SD kart göstergesi	Micro-SD kartın takılı olup olmadığını gösterir
3	Pil durumu göstergesi	pillerin değiştirilmesi gerekiyorsa kırmızı renkte yanıp söner
4	📷 tuşu	fotoğrafları veya videoları kaydetmeye başlar
5	☰OK tuşu	menü fonksiyonunu başlatır görüntülen alt menüyü başlatır giriş değerini onaylar
6	▶◀ tuşu	Menüdeki yukarı tuşu Büyüteç fonksiyonu
7	🔌 tuşu	AÇMA/KAPATMA tuşu Görüntüyü dondurma
8	Micro-SD kart yuvası	32 GB'a kadar Micro-SD kart kullanılabilir
9	🗑️ tuşu	dosyayı (dosyaları) siler kamera lambasını etkinleştirir (4 kademe)
10	◀🔄 tuşu	Menüdeki aşağı tuşu 180° görüntü döndürme (Flip fonksiyonu)
11	🔦 tuşu	arka taraftaki cihaz lambasını etkinleştirir
12	Tarih ve saat göstergesi	Menü fonksiyonu aracılığıyla ayarlama
13	Cihaz lambası	ek nesne aydınlatması
14	Kuğu boynu sonda	kamera kafası ve lamba ile birlikte; 95 cm'e kadar çekilerek uzatılabilir
15	Pil bölmesi	4 pil, AA tipi

Teknik bilgiler

Parametre	Değer
Model	B022
Ağırlık (pillerle birlikte)	yaklaşık 385 g
Boyutlar (Uzunluk x Genişlik x Yükseklik)	162 mm x 85 mm x 35 mm
Ekran	3,0 inç dijital LC renkli ekran
Bellek	Micro-SD kartta (32 GB'a kadar, teslimat kapsamına dahil değildir)
Çözünürlük	640 x 480 piksel
Video formatı	*.avi
Videoların çözünürlüğü	1280 x 720 piksel
Fotoğraf formatı	*.jpg
Kamera çapı	5,5 mm
Kuğu boynu sonda uzunluğu	95 cm
Alan derinliği	yaklaşık 1 ila 30 cm
Görüş alanı	65°
Yaklaştırma	1,0/1,5/2,0 kat
Çalışma sıcaklığı	-10 °C ila 60 °C
Depolama sıcaklığı	-10 °C ila 60 °C
Koruma türü (kuğu boynu sonda ve kamera kafası)	IP 67
Akım beslemesi	4 x alkalin pil LR6 AA, 1,5 V

Teslimat kapsamı

- 1 x B022 cihazı
- 4 x alkalin pil LR6 AA, 1,5 V
- 1 x aksesuar seti, 45° ayna, kanca ve mıknatıs adaptörü ile birlikte
- 1 x kısa kılavuz

Taşıma ve nakliye sırasında dikkat edilecek hususlar**Not**

Düzgün olmayan bir şekilde depolar veya taşırsanız cihaz hasar görebilir. Cihazın taşınması ve depolanmasıyla ilgili bilgilere dikkat ediniz.

Taşıma

Cihazı taşımak için, cihazı dış etkilerden korumak üzere teslimat kapsamında bulunan çantayı kullanınız.

Depolama

Cihazı kullanmadığınız zamanlarda aşağıdaki depolama koşullarına uyunuz:

- Kuru ve donmaya ve ısıya karşı korunmuş
- Tozdan ve doğrudan güneş ışığından korunan bir yerde
- Gerekliyse, içeriye toz girmesine karşı bir kılıfla koruyarak
- Depolama sıcaklığı teknik bilgilere uygun
- Cihazdaki pilleri çıkartınız

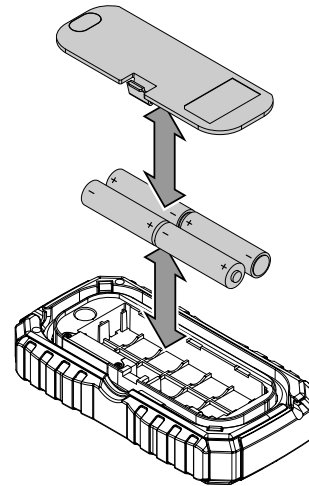
Bağlantı veya montaj

Mobil cihazlarda montaj gerekmez.

Kullanım**Pillerin takılması****Not**



Cihazın yüzeyinin kuru ve cihazın kapatılmış olduğundan emin olunuz.

1. Pil bölmesinin (15) kapağını çıkartınız.
2. Pilleri (4 x AA tipi) kutupları doğru olacak şekilde (+/-) cihaza yerleştiriniz.



3. Kapağı tekrar pil bölümüne oturtunuz.

Pratik açma/kapatma

1. Cihazı açmak için  tuşuna (7) basınız ve bu tuşu yaklaşık 2 saniye basılı tutunuz.
 - ⇒ Ekran (1) açılır.
 - ⇒ Cihaz çalışmaya hazır durumdadır.
2. Cihazı kapatmak için  tuşuna (7) tekrar basınız ve bu tuşu yaklaşık 2 saniye basılı tutunuz.

Micro-SD kartın takılması

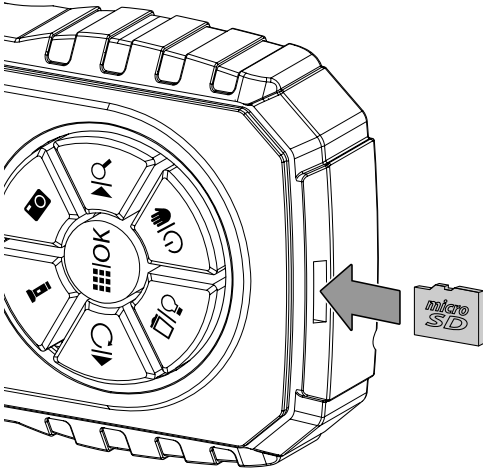
Fotoğraf veya video kaydedebilmek için cihaza bir Micro-SD kart (teslimat kapsamına dahil değildir) takmanız gerekir.




Bilgi



Micro-SD kartı yuvaya (8) doğru güç kullanarak bastırmayınız. Aksi takdirde kart hasar görebilir. Kartın yönünün doğru olmasına dikkat ediniz.



1. Kartı, Micro-SD kart yuvasının (8) içine dikkatli bir şekilde itin.




Ayar ve video menüsü

Cihaz, ayarlar yapabileceğiniz ve fotoğraflar ve videolar kaydedip görüntüleyebileceğiniz bir menü içerir.  tuşuna (5) basıldıktan sonra aşağıdaki alt menüleri içeren ana menü açılır:

Alt menü	Fonksiyon
geri	- Menüyü sonlandırır
Video modu	- Video modunu açar - Kaydı başlatmak için  tuşuna basınız
Fotoğraf modu	- Fotoğraf modunu açar - Fotoğraf çekmek için  tuşuna basınız
Oynat	- Oynatma menüsünü açar - Daha önce kaydedilen fotoğraflar ve videoları oynatmak veya silmek
Ayarlar	- Ayar menüsünü açar - Tarih, saat ve dili ayarlamanızı ve Micro-SD kartını biçimlendirmenizi sağlar

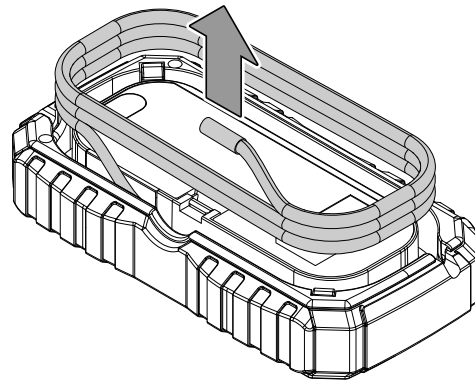
 (6) veya  tuşuna (10) basarak menülerin içinde hareket edebilir ve görüntülenen değerleri değiştirebilirsiniz.

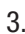

 tuşuna (5) basarak görüntülenen alt menüye gidebilir, girişi onaylayabilir veya dili değiştirebilirsiniz (dile ait ayar menüsünde).

Kameranın hizalanması/hareket ettirilmesi

Kuşu boynu sonda, koruma amacıyla cihaza entegre edilmiştir ve kamera kullanılmadığında tekrar uygun şekilde cihaza yerleştirilmelidir.


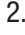
1. Kuşu boynu sondayı (14), dış gövdeden dışarıya çıkararak istediğiniz uzunluğa getiriniz. Kuşu boynunu dış gövdeden dışarıya çıkardıkça kuşu boynunun stabilitesinin azalacağına dikkat ediniz.



2. Kuşu boynunun ucundaki kamerayı istediğiniz pozisyona getiriniz. Su altındaki kayıtlar için kuşu boynu sonda suya batırılabilir. Cihazın kendisinin suya temas etmemesine dikkat ediniz, aksi takdirde cihaz zarar görebilir.
3. Gerekirse, kamera görüntüsünü 180° döndürmek için  tuşuna (10) basınız.
4. Kamera görüntüsünü 180° geriye döndürmek için  tuşuna (10) tekrar basınız.

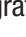

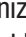

Kamera lambasının ayarlanması

Cihaz, 4 parlaklık kademesi bulunan bir kamera lambasına sahiptir.

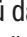
1. İsteddiğiniz parlaklık kademesini ayarlamak için  tuşuna (9) en fazla dört kez basınız.
2.  tuşuna (9) beşinci kez basıldığında kamera lambası kapanır.

Fotoğraf/video kaydetme

Micro-SD kart (teslimat kapsamına dahil değildir) takılı durumdayken kamerayla fotoğraflar, videolar kaydedebilirsiniz.

1. Kamerayla bir fotoğraf çekmek için  tuşuna (4) kısa süreyle basınız.
2. Video moduna geçmek için  tuşuna (4) basınız ve bu tuşu yaklaşık 2 saniye basılı tutunuz.
 - ⇒ Ekranın sol üst kısmındaki fotoğraf makinesi sembolü bir video kamera sembolüne dönüşür.
3. Video kaydını başlatmak için Video modunda  tuşuna (4) basınız.
 - ⇒ Video kaydı başlatılır.
 - ⇒ Ekrandaki video kamera sembolü yanıp sönmeye başlar ve videonun süresi görüntülenir.
4. Kaydı sonlandırmak için  tuşuna (4) tekrar basınız.
 - ⇒ Video kaydı durdurulur.
 - ⇒ Video kamera sembolü artık yanıp sönmez ve süre göstergesi silinir.

Resmi dondurma

Görüntüyü daha iyi görmek için  tuşuna (7) basarak görüntüyü "dondurabilirsiniz".

 tuşuna (7) tekrar basıldığında ekran (1) canlı kamera görüntüsüne döner.

Görüntü büyütmenin ayarlanması (yaklaştırma)

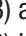
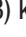
 tuşuna (6) basarak üç büyütme kademesi arasında geçiş yapabilirsiniz:

- 1,0 kat büyütme
- 1,5 kat büyütme
- 2,0 kat büyütme

Büyütme kademesi, ekranda (1) görüntülenir.

Cihaz lambasının kullanılması

Nesneleri daha iyi aydınlatılabilmek veya el feneri olarak kullanmak için cihazın arka tarafında ek bir cihaz lambası (13) bulunur.

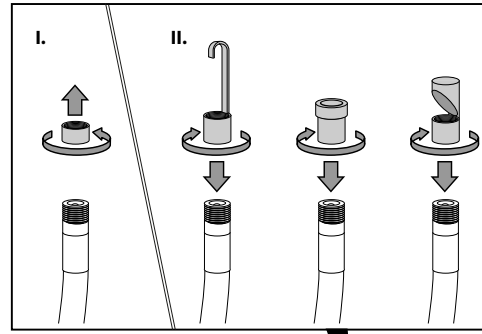
1. Cihaz lambasını (13) açmak için  tuşuna (11) basınız.
2. Cihaz lambasını (13) kapatmak için  tuşuna (11) tekrar basınız.

Aksesuarların kullanılması

Teslimat kapsamına, aşağıdaki fonksiyonlara sahip üç ek kamera adaptörü dahildir:

45° adaptörü	kamerayla köşenin diğer tarafını görmeye olanak sağlar
Kanca adaptörü	örn. gidere düşen bir yüzük gibi nesneleri kancayla çıkartmayı sağlar
Mıknatıs adaptörü	örn. zor erişilebilen yerlerdeki cıvatalar veya somunlar gibi demir, nikel veya kobalt içeren metalleri çıkartmayı sağlar

1. Dış koruyucusunu kameradan çıkartınız.
2. İhtiyaç duyulan adaptörü kameraya vidalayınız.



Bilgi

İlgili adaptörü kullandıktan sonra dış koruyucusunu kamera kafasına vidalayınız, aksi takdirde dişler hasar görebilir ve bu nedenle ek adaptörler artık takılamayabilir.

Cihazın enerji tüketimi açısından verimli kullanımına ilişkin bilgiler

Gereksiz enerji tüketimini önlemek için, cihazın sadece gerçek kullanım süresi boyunca açık kalmasına dikkat ediniz. Mevcutsa, cihazın kapatma otomatığından faydalanınız.

Hatalar ve arızalar

Kusursuz işlevselliği temin etmek için, cihaz üretim esnasında defalarca kontrol edilmiştir. Buna rağmen arızalar ortaya çıkarsa cihazı aşağıdaki listeye göre kontrol ediniz.

Arıza	Nedeni	Çözümü
Cihaz çalıştırılmıyor.	Pil takılmamış.	Pillerin takıldığından emin olunuz.
	Piller doğru takılmamış.	Pillerin doğru takıldığından emin olunuz.
	Piller boş.	Pilleri yeni veya yeterince dolu olduğundan emin olunuz.
Cihaz fotoğraf/video kaydı yapmıyor.	Micro-SD kart yok.	Bir Micro-SD kart takınız.
	Micro-SD kart dolu.	Hafıza kayıt yerini boşaltmak için, artık ihtiyaç duyulmayan verileri siliniz.
	Cihaz, kayıt sırasında kapandı.	Piller bitmeden önce kaydı sonlandırınız.
Micro-SD kartın içeriği okunamıyor.	Micro-SD kartta sorun var.	Micro-SD kartın hasarlı olmadığından ve kapasitesinin 32 GB'den daha büyük olmadığından emin olunuz.
	Sistem çöktü.	Sistemi yeniden başlatınız.
Kamera görüntüsü çok parlak veya çok karanlık.	Kamera lambası çok parlak veya karanlık ayarlanmış.	Kamera lambasını doğru şekilde ayarlayınız (bkz. Kullanım bölümü).
	Arka taraftaki cihaz lambası görüntüyü etkiliyor.	İhtiyaca göre cihaz lambasını açınız veya kapatınız.

Arıza	Nedeni	Çözümü
Kamera lambası çalışmıyor ve görüntü yok.	Pillerin şarjı çok az.	Yeni pilleri takınız.
	Kamera ile cihaz arasında iletişim sorunu var.	Kuğu boynu sonda ile cihaz arasındaki bağlantıyı kontrol ediniz.
	Kamera hasarlı.	Diğer önlemleri öğrenmek için Trotec servisiyle iletişime geçiniz.
Kaydedilen video sarsıntılı.	Micro-SD kartın aktarma hızı 6 MB/sn'den düşük.	Aktarım hızı en az 6 MB/sn olan bir Micro-SD kart kullanınız.

Kullanıcının kendi yapabileceği bakım, onarım veya ürünün temizliğine ilişkin bilgiler

Pil değişimi

Pil durumu göstergesi (3) kırmızı renkte yanıp söniyorsa veya cihaz artık açılmıyorsa pilleri değiştiriniz. Bkz. Kullanım bölümündeki Pillerin takılması alt bölümü.

Temizlik

Cihazı nemli, yumuşak, hav bırakmayan bir bezle temizleyiniz. Dış gövdenin içine nem girmemesine dikkat ediniz. Sprey, çözücü madde, alkol içeren temizleyiciler veya aşındırıcı maddeler kullanmayınız; bunun yerine bezi nemlendirmek için sadece temiz su kullanınız.

Onarım

Cihazda hiçbir değişiklik yapmayınız ve yedek parçaları kendi başınıza takmayınız. Onarım veya cihaz kontrolü için üreticiye başvurunuz.

Bakım, onarım ve kullanımda uyulması gereken kurallar



Uyarı

Dış gövdenin açılmasını gerektiren periyodik bakım çalışmaları ve onarımlarda Trotec müşteri servisine başvurunuz. Kurallara aykırı şekilde açılan cihazlar her türlü garanti kapsamı dışındadır ve garanti talepleri geçersiz olur.

Servis istasyonları

Aşağıdaki bilgiler sadece Türkiye için geçerlidir:

Trotec Endüstri Ürünleri Tic.Ltd.Sti.

Oruçreis Mh., Giyimkent Cd.,

14. Sok. No.61, Giyimkent Sitesi

34235 Esenler/İstanbul

Telefon: +90 212 438 56 55

Üretici ve ithalatçı firmanın unvanı, adres ve telefon numarası

İthalatçı (sadece Türkiye için geçerlidir):

Trotec Endüstri Ürünleri Tic.Ltd.Sti.

Oruçreis Mh., Giyimkent Cd.,

14. Sok. No.61, Giyimkent Sitesi

34235 Esenler/İstanbul

Telefon: +90 212 438 56 55

Faks: +90 212 438 56 51

Üretici:

Trotec GmbH

Grebbeener Straße 7

D-52525 Heinsberg

Telefon: +49 2452 962-400

Faks: +49 2452 962-200

E-posta: info@trotec.de

Kullanım sırasında insan veya çevre sağlığına tehlikeli veya zararlı olabilecek durumlara ilişkin uyarılar



Elektronik cihazlar evsel atık değildir ve Türkiye'de, elektrikli ve elektronik cihazlar hakkındaki Elektrikli ve Elektronik Teçhizat Atıkları Direktifi'ne (EETA) göre uzman bir tasfiye merkezine gönderilmelidir. Kullandıktan sonra lütfen bu cihazı geçerli yasal düzenlemelere uygun şekilde tasfiye ediniz.

Trotec GmbH

Grebener Str. 7
D-52525 Heinsberg

☎ +49 2452 962-400

☎ +49 2452 962-200

✉ info@trotec.com

www.trotec.com