

ES

MANUAL DE INSTRUCCIONES
MEDIDOR MULTIFUNCIONAL



Índice

Indicaciones sobre el manual de instrucciones..... 2

Seguridad..... 2

Información sobre el aparato..... 4

Transporte y almacenamiento 6

Manejo 6

Software para PC..... 22

Mantenimiento y reparación 23

Fallos y averías 24

Uso del sensor de gas trazador TS 800 SDI (opcional) 24

Uso del sensor de gas trazador TS 810 SDI (opcional) 30

Sensores SDI disponibles..... 34

Electrodos BNC disponibles 35

Otros accesorios (opcionales) 37

Eliminación de residuos 37

Indicaciones sobre el manual de instrucciones

Símbolos



Advertencia debido a la tensión eléctrica

Este símbolo indica que existe peligro para la vida y la salud de las personas debido a la tensión eléctrica.



Advertencia

Esta palabra advierte de un peligro con un nivel de riesgo medio que, de no evitarse, puede tener como consecuencia la muerte o lesiones graves.



Cuidado

Esta palabra advierte de un peligro con un nivel de riesgo bajo que, de no evitarse, puede tener como consecuencia lesiones leves o moderadas.

Advertencia

Esta palabra hace referencia a informaciones importantes (p. ej. daños materiales) pero no a peligros.



Información

Las indicaciones con este símbolo le ayudan a ejecutar su trabajo de manera rápida y segura.



Tener en cuenta el manual

Las indicaciones con este símbolo le indican que debe tener en cuenta el manual de instrucciones.

Usted puede descargar la versión actual del manual de instrucciones y la declaración de conformidad UE en el siguiente enlace:



T3000



<https://hub.trotec.com/?id=44146>

Seguridad

¡Lea detenidamente este manual de instrucciones antes de poner en funcionamiento o usar este aparato y manténgalo siempre a su alcance en el lugar de montaje o cerca del aparato!



Advertencia

Lea todas las indicaciones de seguridad y las instrucciones.

El incumplimiento de las indicaciones de seguridad o las instrucciones puede provocar descargas eléctricas, incendios y/o lesiones graves.

Conserve las indicaciones de seguridad e instrucciones para el futuro.

Este aparato puede ser utilizado por niños a partir de 8 años, así como por personas con facultades físicas, sensoriales o mentales reducidas, o con falta de experiencia y conocimientos, si lo hacen bajo supervisión o si han sido instruidos en relación con el uso seguro del aparato y han comprendido los peligros resultantes de ello.

Los niños no pueden jugar con el aparato. La limpieza y el mantenimiento a cargo del usuario no pueden ser realizados por niños sin supervisión.

- No ponga el aparato en funcionamiento en espacios potencialmente explosivos.
- No ponga el aparato en funcionamiento en atmósferas agresivas.
- Asegúrese de que el aparato no reciba permanentemente y de forma directa la irradiación solar.
- No retire del aparato ninguna indicación de seguridad, pegatina o etiqueta. Asegúrese de que todas las indicaciones de seguridad, pegatinas y etiquetas se mantienen siempre legibles.
- No abra el aparato.

Uso adecuado

Use el medidor multifuncional exclusivamente en el ámbito del diagnóstico de materiales, obras de construcción y el clima para el mantenimiento preventivo y el análisis de daños. A este respecto, consulte y cumpla las condiciones de almacenamiento y funcionamiento indicadas en el capítulo Datos técnicos.

El uso adecuado comprende por ejemplo:

- el análisis de:
 - corrientes de entrada y salida de aire
 - fluctuaciones de la humedad del aire
 - Formación de agua condensada
 - enfriamiento insuficiente de máquinas
 - juntas porosas
 - acumulación de calor y fluctuaciones de la temperatura
 - materiales demasiado secos o demasiado húmedos
- la localización de fugas por medio de gas de prueba

Para emplear el aparato debidamente, haga uso exclusivo de piezas de recambio y accesorios aprobados por Trotec.

Uso indebido

No utilice el aparato en zonas potencialmente explosivas o húmedas, ni realice mediciones en líquidos.

Queda prohibido realizar cambios estructurales, ampliaciones o reformas al aparato.

Cualificación del personal

Las personas que usen este aparato deben:

- tomar medidas con el fin de evitar el contacto directo con las piezas conductoras de la electricidad.
- haber leído y comprendido el manual de instrucciones y en especial el capítulo Seguridad.

Peligros residuales



Advertencia debido a la tensión eléctrica

¡Existe peligro de cortocircuito si entran líquidos a la carcasa!

No meta el aparato y los accesorios debajo del agua. Tenga cuidado de que no entren agua u otros líquidos a la carcasa.



Advertencia debido a la tensión eléctrica

Los trabajos en componentes eléctricos sólo pueden ser realizados por una empresa especializada autorizada.



Advertencia

¡Peligro de asfixia!

No deje el material de embalaje descuidado. Podría convertirse en un juguete peligroso para los niños.



Advertencia

El aparato no es un juguete y no puede caer en manos de los niños.



Advertencia

Este aparato puede suponer un peligro si es empleado indebidamente por personas no instruidas o con fines diferentes al previsto. ¡Tenga en cuenta la cualificación del personal!



Cuidado

Manténgalo suficientemente separado de fuentes de calor.

Advertencia

Para evitar daños en el aparato, no lo utilice en condiciones de temperatura o humedad extremas ni en lugares mojados.

Advertencia

No use detergentes, limpiadores abrasivos ni diluyentes fuertes.

Información sobre el aparato

Descripción del aparato

Mediante el medidor multifuncional T3000 podrá realizar análisis detallados en el ámbito del diagnóstico de materiales y obras de construcción. Para ello, el aparato cuenta con un convertidor analógico-digital de 24 bits que, a diferencia de los medidores analógicos, arroja resultados estables a largo plazo y precisos.

Los elementos de mando se encuentran en la parte frontal y lateral de la robusta carcasa. Una pantalla a color resistente al rayado con función táctil (1) sirve para la introducción y la selección de valores y funciones e indica los resultados obtenidos. Como alternativa, también puede desplazarse y seleccionar las funciones de medición por medio de la cruceta de control (3) y la tecla «OK» (5) del software del aparato.

Con la tecla «Regresar» (2) se accede a la página anterior de la pantalla en el software del aparato. Pulsando la tecla «Menú principal» (6), se accede directamente al menú principal que aparece al encender el aparato.

Mediante la tecla «Activar/desactivar iluminación» (4) puede activar o desactivar la iluminación de fondo de la pantalla a color y de las teclas, y atenuarla según sus preferencias.

Encima de la pantalla a color (1) están las conexiones para los sensores: una conexión SDI (7) y una conexión BNC (8). En la conexión SDI (7) se conecta el sensor digital SDI requerido para el campo de aplicación en cuestión. El puerto universal de los sensores SDI permite al medidor multifuncional detectar automáticamente el tipo de sensor e indica inmediatamente la conexión de un sensor incorrecto. En función del tipo de sensor, después de conectarse este es calibrado para las condiciones ambientales imperantes. Los ajustes llevados a cabo se archivan directamente en el sensor SDI correspondiente. Los diferentes valores de medición, tales como la humedad del aire, el punto de rocío o la velocidad de flujo, son calculados automáticamente por los sensores SDI y transferidos al medidor multifuncional.

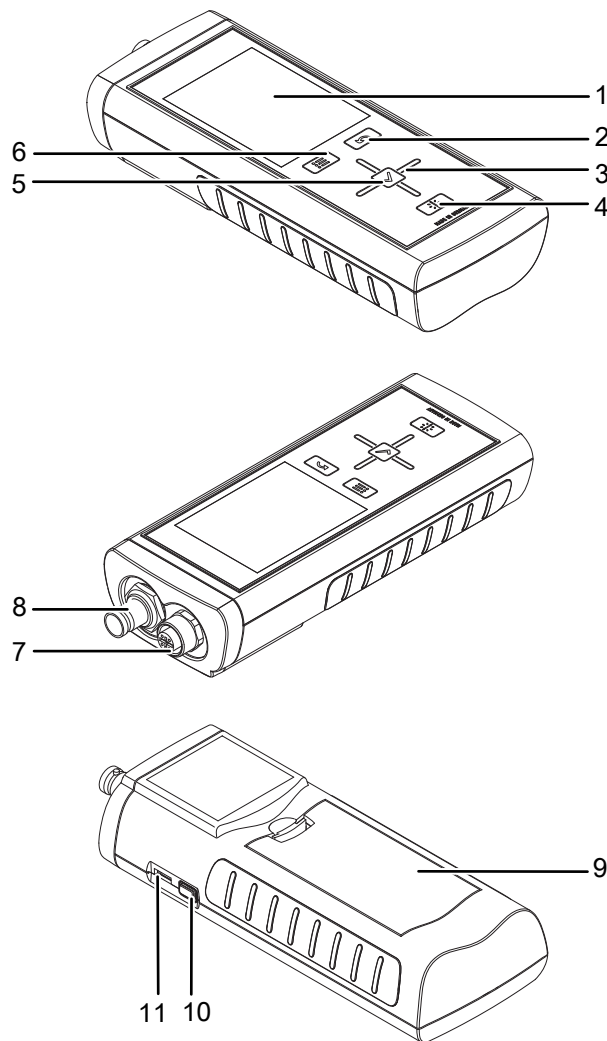
En la conexión BNC (8) conecta sensores pasivos para madera y la humedad de construcción.

Los resultados de medición del sensor conectado con la conexión SDI o BNC son mostrados en la pantalla a color (1) del aparato.

En el lateral del aparato se encuentran la tecla de encendido/apagado (10) y un puerto USB (11).

Mediante el cable de conexión USB incluido en el envío puede conectar el aparato a su ordenador para leer y analizar todos los resultados de sus mediciones con el programa opcional MultiMeasure Studio Standard o MultiMeasure Studio Professional. Póngase para ello en contacto con el servicio técnico de Trotec.

Representación del aparato



Nº	Elemento de mando
1	Pantalla a color resistente al rayado con función táctil
2	Tecla «Regresar»
3	Cruceta de control con las teclas «Subir», «Bajar», «Derecha» e «Izquierda»
4	Tecla «Activar/desactivar iluminación»
5	Tecla «OK»
6	Tecla «Menú principal»
7	Conexión SDI (5 polos)
8	Conexión BNC
9	Compartimento de las pilas con tapa
10	Tecla de encendido y apagado
11	Conexión USB

Datos técnicos

Parámetro	Valor	
Modelo	T3000	
Medidas (largo x ancho x alto)	aprox. 170 x 62 x 34 mm	
Rango de funcionamiento		
Temperatura de funcionamiento	de 0 °C a +50 °C	
Humedad relativa del aire	< 90 % o < 20 g/m ³ (no condensada)	
Altura sobre el valor cero habitual (NN)	Máx. 3000 m	
Almacenamiento		
Humedad relativa del aire	< 95 % RH (no condensada)	
Temperatura ambiental	de -20 °C a +60 °C	
Energía		
Pila	4 x pilas alcalinas LR6 AA de 1,5 V	
Alimentación eléctrica opcional	5 V USB	
Consumo de potencia, activo	aprox. 400 mW	
Vida útil de la pila, pasiva	aprox. 1 año	
Vida útil de las pilas, activa	al menos 24 h	
Alimentación del sensor	5,5 V ±10 % CC, máx. 200 mA	
Compatibilidad		
Sensores*	Sensores SDI (digitales)	Temperatura y humedad del aire Temperatura de materiales Humedad de materiales Corriente de aire Detección por gas trazador H ₂
	Electrodos BNC	Humedad de materiales (materiales de construcción y madera) por el método de resistencia
Memoria de valores de medición	para aprox. 200 proyectos de medición compuestos por un máx. de 3 x 3600 (=10800) valores de medición, es decir, para un total de 200 x 10800 = 2160000 valores de medición	
Dimensión de la cuadrícula	máx. 50 x 40 (número máx. de campos de la cuadrícula en una medición)	
Reloj en tiempo real con calendario programable hasta 2099.		
Sensor de gas trazador (opcional)	TS 800 SDI	TS 810 SDI
Sensibilidad de respuesta	1 ppm H ₂	1 ppm H ₂
Rango de medición	0 a 1000 ppm H ₂	10 a 1000 ppm H ₂
Tiempo de respuesta	< 1 s	< 1 s
Tamaño de poros filtro sinterizado de acero inoxidable	> 50 µm	> 50 µm
Voltaje	11 – 14 V	5 – 5,5 V
Pila («BatteryPack»)	Batería de plomo 12 V / 2 Ah	-
Consumo de corriente activo	aprox. 400 mA	-
pasivo	aprox. 20 mA (sensor inactivo)	-
Temperatura ambiental	de 0 °C a +50 °C	de 10 °C a +60 °C
Funcionamiento	de -20 °C a +50 °C	de -20 °C a +50 °C
Almacenamiento	de -20 °C a +50 °C	de -20 °C a +50 °C
Humedad relativa del aire	< 95 % (no condensada)	< 95 % (no condensada)

* Reservado el derecho a modificar los datos

Volumen de suministro

- 1 x medidor multifuncional T3000
- 1 x cable de conexión USB
- 4 x pilas alcalinas LR6 AA de 1,5 V
- 1 x plástico protector de la pantalla
- 1 x certificado de control del fabricante
- Software para PC MultiMeasure Studio Standard (para descargar en www.trotec.de en el menú «Descargas»)
- 1 x manual

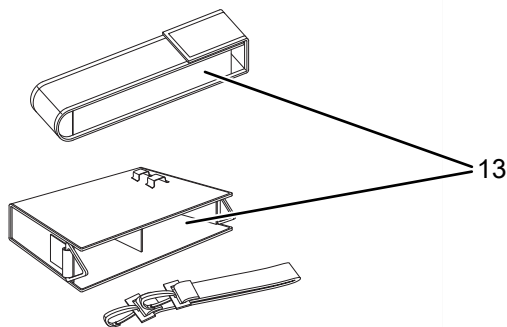
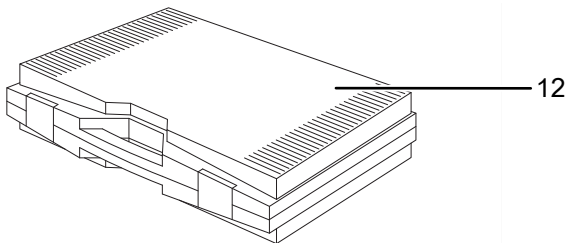
Transporte y almacenamiento

Advertencia

Si usted almacena o transporta el aparato indebidamente, este puede dañarse. Tenga en cuenta las informaciones relativas al transporte y almacenamiento del aparato.

Transporte

Para transportar el medidor multifuncional y los accesorios de manera segura, use el maletín de transporte opcional MultiMeasure (12) recomendado por Trotec. También puede proteger el aparato durante el uso y el transporte mediante un estuche opcional (13). Póngase para ello en contacto con el servicio técnico de Trotec.



Almacenamiento

Mientras no esté utilizando el aparato, proceda a almacenarlo cumpliendo las siguientes condiciones:

- seco y protegido de las heladas y el calor
- en un lugar protegido del polvo y la radiación solar directa
- a una temperatura que se encuentre dentro de la gama de temperatura indicado en el capítulo Datos técnicos.
- sin las pilas del mando a distancia

- Para guardar el aparato utilice siempre que pueda el maletín de transporte opcional (véase el capítulo Transporte y almacenamiento).

Manejo

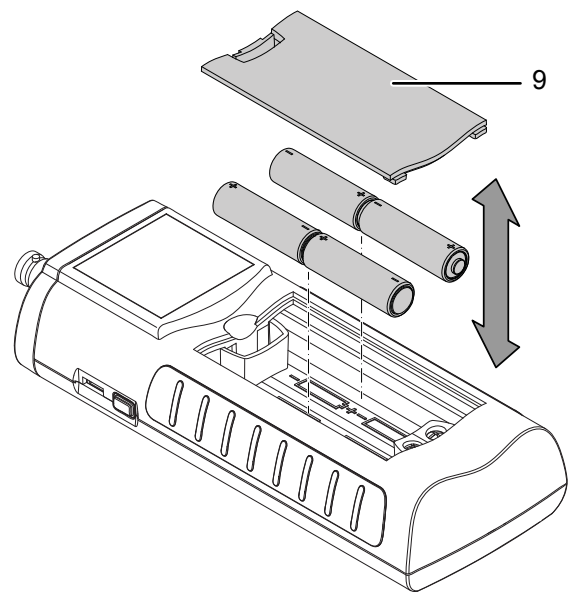
Colocación de las pilas

Antes de usar el aparato por primera vez, introduzca las pilas enviadas en el volumen de suministro.



Cuidado

Cerciórese de que la superficie del aparato esté seca y el aparato esté apagado.



1. Retire la tapa del compartimento de la pila (9).
2. Introduzca las pilas en el compartimento asegurándose de que la polarización es correcta.
3. Coloque la tapa del compartimento de la pila (9).
⇒ Ahora ya se puede encender el aparato.

Encender el aparato

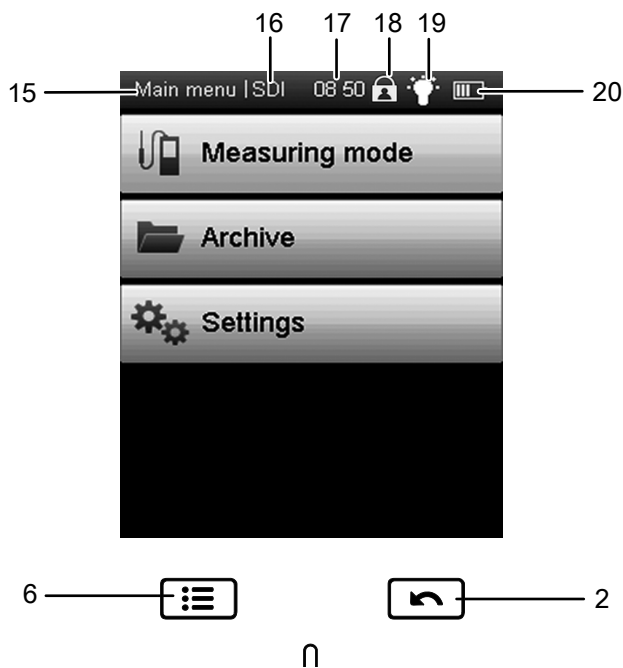
1. Pulse y mantenga presionada la tecla de encendido/apagado (10).
⇒ El aparato emite una señal acústica.
2. Mantenga la tecla pulsada hasta que se escuche una segunda señal acústica. Suelte la tecla de encendido/apagado (10).
⇒ Después de unos 3 segundos, se enciende la pantalla a color. El aparato estará operativo en cuanto aparezca el menú principal.

Apagar el aparato

1. Pulse y mantenga presionada la tecla de encendido/apagado (10).
⇒ El aparato emite una señal acústica.
2. Mantenga la tecla pulsada hasta que se escuche una segunda señal acústica. Suelte la tecla de encendido/apagado (10).
⇒ El aparato está apagado.

Orientación y navegación

Al usar el aparato considere en particular los siguientes elementos de mando e indicadores importantes.



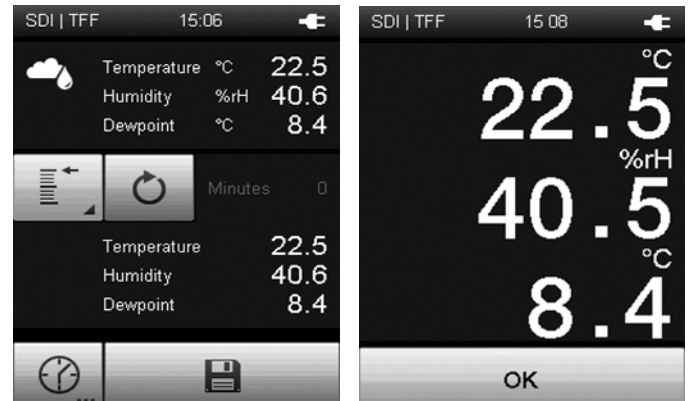
Pos.	Función
2	Abre el menú anterior
6	Abre el menú principal
15	Denominación de la pantalla actual
16	Muestra el tipo de sensor conectado (SDI/BNC/NTC)
17	Indicador de la hora actual
18	Bloqueo/Desbloqueo de la función táctil: pulse durante 1 segundo la tecla de encendido/apagado (10)
19	Indicador de la iluminación de fondo: pulse la tecla Activar/Desactivar iluminación (4)
20	Indicador del nivel de carga de la pila o del conector en caso de carga por USB

Como alternativa, todas las opciones seleccionables mediante la función táctil también se pueden activar por medio de la cruceta de control (3) y la tecla «OK» (5). Por razones de seguridad, algunas opciones solo se pueden seleccionar y configurar por medio de la cruceta de control y la tecla «OK» (5), como la fecha y la hora en la pantalla *Configuración*.

Configurar las letras grandes

Existe la posibilidad de visualizar los valores de medición actuales, mostrados en la mitad superior de la pantalla, en letras grandes.

1. Pulse brevemente la tecla de encendido/apagado (10) en la pantalla de cualquier modo de medición.



2. Para salir de la representación en letras grandes, pulse la tecla «OK».



Información

Tenga en cuenta que si se ha activado el bloqueo del teclado, la activación o desactivación de las letras grandes también estará bloqueada.

Seleccionar el idioma

1. Pulse en el menú principal la tecla *Configuración*.
2. Pulse la tecla para la selección del idioma (21) en la pantalla «Configuración».



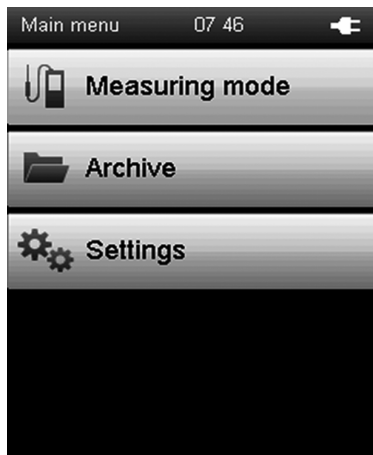
- Pulse en la siguiente pantalla la tecla del idioma deseado.
 - ⇒ El idioma de pantalla seleccionado se activa inmediatamente.



- Pulse la tecla «Menú principal» (6) para acceder al menú principal.

Menú principal

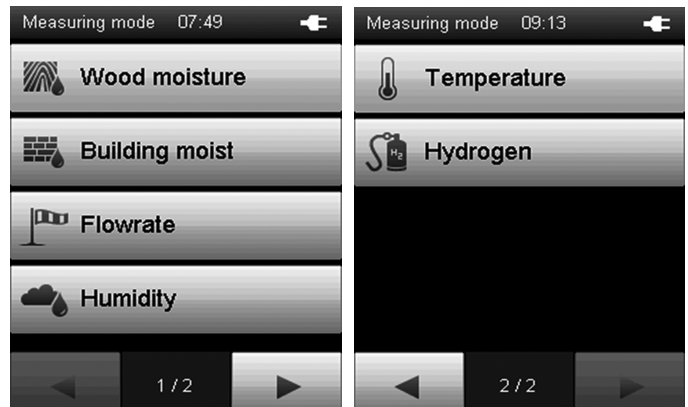
Desde el menú principal se accede a los siguientes submenús:



Submenú	Función
<i>Modo de medición</i>	Realizar mediciones
<i>Archivo</i>	Acceder a los valores de medición archivados
<i>Configuración</i>	Configurar el aparato

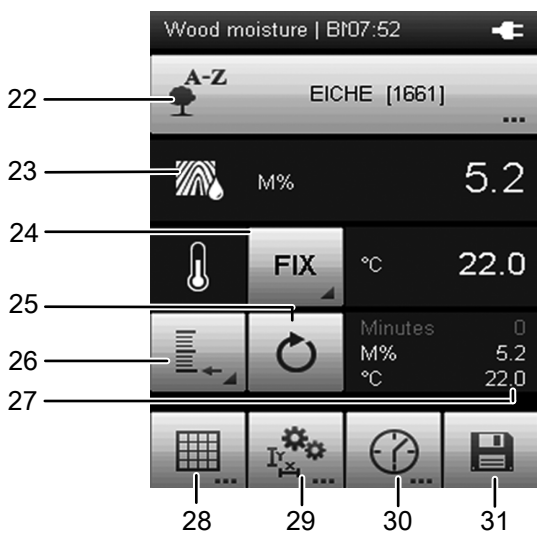
Submenú Modo de medición

En el submenú Modo de medición dispone de los siguientes modos de medición:



Método de medición	Función
<i>Humedad de la madera</i>	Medir la humedad de la madera (con el electrodo BNC)
<i>Humedad de construcción</i>	Medir la humedad de paredes y suelos (con el electrodo SDI o BNC)
<i>Corriente</i>	Medir la corriente de aire o gas (con el sensor SDI)
<i>Humedad del aire</i>	Medir la humedad de aire (con el sensor SDI)
<i>Temperatura</i>	Medir la temperatura (con el sensor SDI)
<i>Hidrógeno</i>	Medir el contenido de hidrógeno (gas de prueba) (con el sensor SDI)

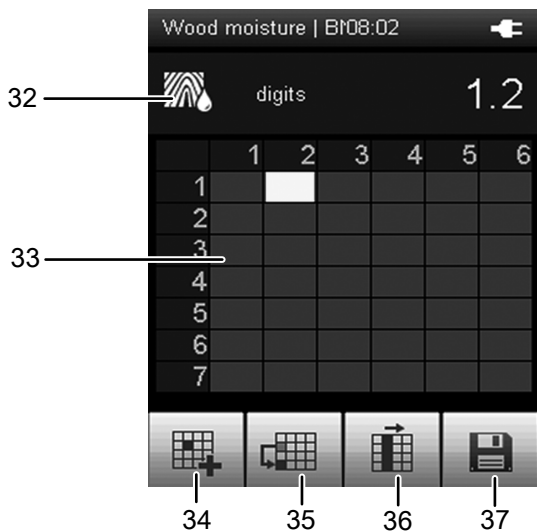
Pantalla «Modo de medición – Humedad de la madera»



Pos.	Función
22	<p>Abre el submenú para seleccionar el tipo de madera. Para cambiar el tipo de madera, proceda de manera siguiente:</p> <ol style="list-style-type: none"> 1. Pulse el tipo de madera visualizado (22). 2. Pulse la tecla «OK» (5) para activar el campo de datos «Tipo de madera». 3. Pulse la tecla «Subir» o «Bajar» de la cruceta de control (3) para seleccionar la letra con la que comienza el tipo de madera deseado. 4. Pulse la tecla «Derecha» para, si fuera necesario, seleccionar otras letras del tipo de madera deseado. 5. Confirme la selección con la tecla «OK» (5). 6. Mediante la tecla «Bajar» puede desplazarse por el listado en pantalla de resultados de búsqueda para el «Tipo de madera» y pulsando las teclas «Izquierda» y «Derecha» puede para pasar página, hacia adelante o hacia atrás, en el listado de los tipos de madera. 7. Confirme el tipo de madera seleccionado con la tecla «OK».
23	<p>M %:</p> <p>Muestra la humedad de la madera en porcentaje de la masa (parte proporcional de la humedad respecto a la masa total).</p>
24	<p>Abre el menú para seleccionar el sensor de temperatura interno (INT) o para introducir un valor de temperatura fijo (FIX). El valor de la temperatura obtenido en la medición o introducido manualmente se visualiza a la derecha.</p>
25	<p>Pone a cero los valores de medición indicados en la pos. 27.</p>

Pos.	Función
26	<p>Abre el menú para seleccionar la representación de valores de medición.</p> <p>Mínimo: indica el menor valor de medición obtenido dentro de un período de medición.</p> <p>Máximo: indica el mayor valor de medición obtenido dentro de un período de medición.</p> <p>Medio: indica el valor medio de todos los valores de medición obtenidos dentro de un período de medición.</p> <p>Congelar: mantiene en pantalla el valor de medición que se acaba de obtener y lo muestra permanentemente (mientras se mantenga seleccionada esta opción).</p> <p>Desactivar: desactiva el indicador de los valores de medición de la pos. 27.</p>
27	<p>Muestra el valor de medición conforme a lo seleccionado en la pos. 26:</p> <p>Minuto: duración del intervalo medido</p> <p>M %: muestra el valor de medición (p. ej. como valor medio) en porcentaje de masa.</p> <p>°C: indica el valor de la temperatura medido (INT) o introducido manualmente (FIX).</p>
28	<p>Abre el menú para ejecutar una medición de cuadrícula (véase el apartado <i>Método de medición Humedad de la madera - Medición de cuadrícula</i>).</p>
29	<p>Abre el menú para configurar el rango de medición en altura y anchura (longitudes de los bordes) y su activación o desactivación, así como el valor de temperatura previamente fijado (FIX) (véase el apartado <i>Método de medición Humedad de la madera - Rango de medición</i>).</p>
30	<p>Abre el menú para configurar una duración de registro fija para una medición automática (véase el apartado <i>Método de medición Humedad de la madera - Medición automática</i>).</p>
31	<p>Guarda los valores de medición en el archivo.</p>

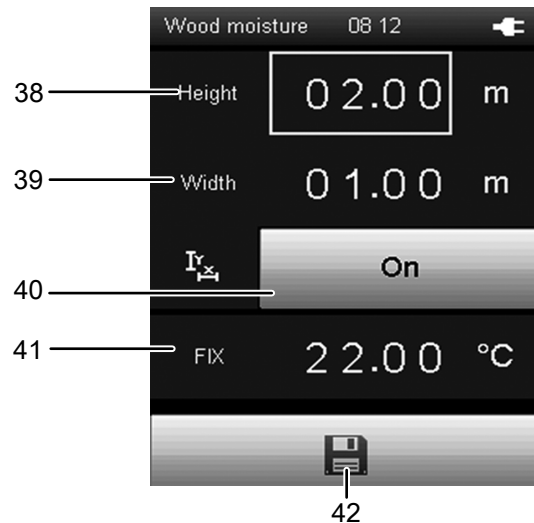
Pantalla «Modo de medición – Humedad de la madera – Medición de cuadrícula»



Pos.	Función
32	Dígitos: Indicación adimensional del valor de medición; cuanto menor sea la resistencia eléctrica medida, mayor es el contenido de humedad de la madera y mayor el valor en dígitos.
33	Cuadrícula de medición: Use la función de medición de cuadrícula para ejecutar una medición de cuadrícula (p. ej. en una pared). La medición de cuadrícula se puede realizar con y sin indicar las alturas y longitudes, pero solo por medio de la cuadrícula. Proceda de la siguiente manera: <ol style="list-style-type: none"> 1. Pulse la tecla «OK» (5) para seleccionar la cuadrícula. 2. Pulse las teclas de la cruceta de control para seleccionar el punto de la cuadrícula que desea medir. 3. Pulse la tecla «OK» (5) o la tecla (34) para confirmar el punto de medición de la cuadrícula seleccionado. => Se registra el valor de medición adimensional. 4. Seleccione el siguiente punto de medición de la cuadrícula por medio de la cruceta de control y repita el proceso.
34	Registra el valor de medición actual en el punto de medición de la cuadrícula marcado. A continuación se marca el punto de medición de la cuadrícula que se encuentra debajo.
35	Se salta el punto de medición de la cuadrícula que se encuentra debajo del punto de medición de la cuadrícula marcado y marca el siguiente punto de medición de la cuadrícula. Emplee esta función, p. ej., cuando en el punto de la pared no se pueda realizar una medición debido a un cuadro eléctrico o una ventana.
36	Salta al inicio de la siguiente columna.

Pos.	Función
37	Guarda los valores de medición en el archivo.

Pantalla «Modo de medición – Humedad de la madera – Rango de medición»



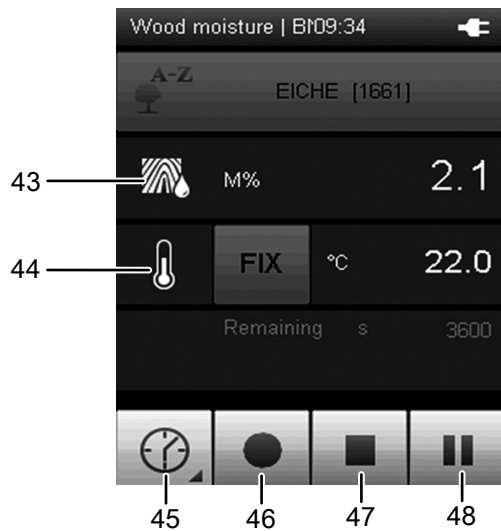
Pos.	Función
38	Determina la altura total de la superficie de la cuadrícula a medir. Este valor se emplea durante la medición de cuadrícula. Pulse la tecla «OK» (5) para acceder a la función de configuración. A continuación puede ajustar los valores con las teclas de control y pasar al siguiente punto.
39	Determina la anchura total de la superficie de la cuadrícula que va a medir. Este valor se emplea durante la medición de cuadrícula. Pulse la tecla «OK» (5) para acceder a la función de configuración. A continuación puede ajustar los valores con las teclas de control y pasar al siguiente punto.
40	Activa («An») o desactiva («Aus») el uso de las longitudes de bordes predeterminadas (38 y 39) durante la medición de cuadrícula. En caso de una desactivación, después de la medición de cuadrícula es preciso predeterminar en el software para PC las longitudes de los bordes de la superficie de la cuadrícula.
41	Determina el valor de la temperatura (FIX) para la compensación de la temperatura requerida en el cálculo preciso de la humedad de la madera en caso de que no se esté utilizando el sensor integrado.
42	Guarda la configuración.



Información

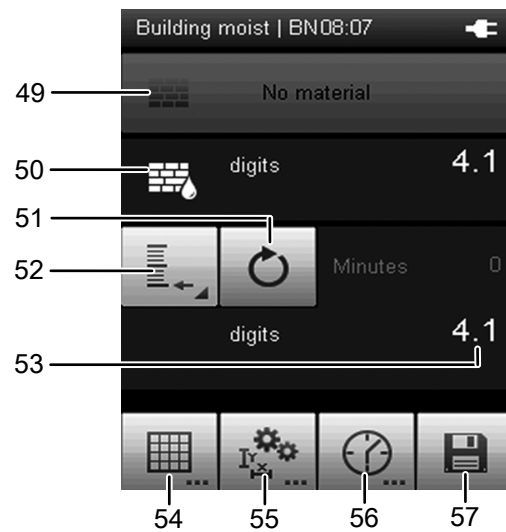
La configuración guardada aquí se utiliza también en todas las medidas posteriores siempre que no se desactive (en el punto del menú correspondiente).

Pantalla «Modo de medición - Humedad de la madera - Medición automática»



Pos.	Función
43	M %: Muestra el valor de medición en porcentaje de la masa (parte proporcional de la humedad respecto a la masa total).
44	Selección para la compensación de la temperatura: - Sensor interno (INT) - Valor de la temperatura fijo predeterminado (FIX)
45	Abre la pantalla para seleccionar la duración del registro de mediciones a largo plazo.
46	Inicia el registro. La tecla se torna roja en cuanto comienza el registro.
47	Detiene el registro actual. Los valores determinados se guardan automáticamente en el proyecto de medición actual.
48	Pone el registro actual en pausa. La tecla 46 parpadea. Pulse nuevamente esta tecla o la tecla 46 para continuar el registro.

Pantalla «Modo de medición - Humedad de construcción»



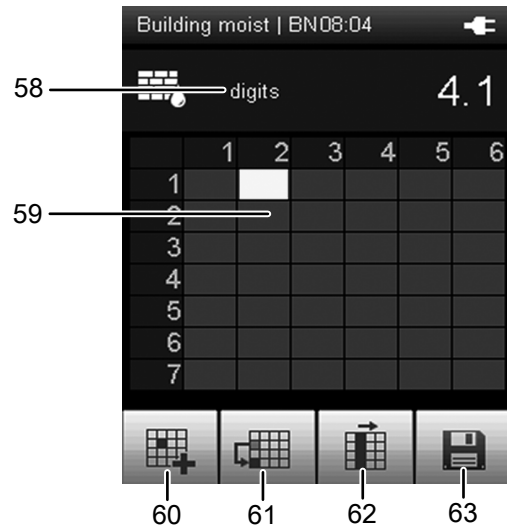
Advertencia

Al emplear electrodos BNC, el valor de medición se representa como unidad adimensional *dígitos*.
Si se utilizan sensores SDI de medición dieléctrica, el valor de medición se representa como *dígitos*, *M %* o *CM %*.

Pos.	Función
49	Abre el menú para seleccionar el material de construcción: Sin material: se realiza una medición no destructiva e indicativa (<i>dígito</i>) Recrecido de anhidrita: se realiza una medición de la humedad de construcción del recrecido de anhidrita (solo con sensor SDI TS 660 SDI). Los resultados (indicativos) en M % y CM % se calculan mediante una fórmula adecuada para ese material. Recrecido de cemento: medición de la humedad de construcción del recrecido de cemento (con sensor SDI TS 660 SDI). Los resultados (indicativos) en M % y CM % se calculan mediante una fórmula adecuada para ese material
50	Muestra la humedad de construcción: Dígitos: indicación adimensional del valor de medición (con electrodo BNC) M %: muestra el valor de medición en porcentaje de masa (solo con sensor SDI TS 660 SDI) CM %: muestra el valor de medición según el método de carburo de calcio
51	Pone a cero los valores de medición indicados en la pos. 53.

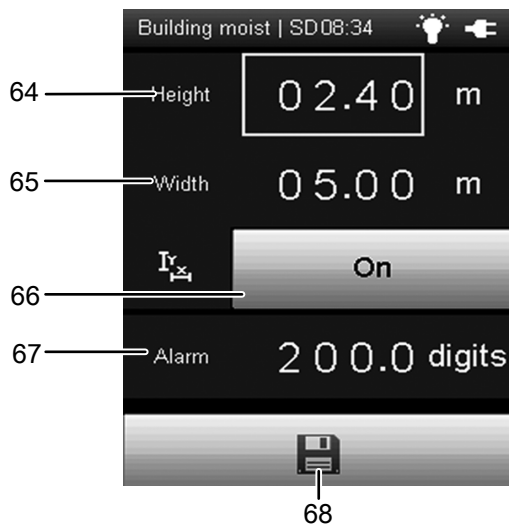
Pos.	Función
52	<p>Abre el menú para seleccionar la representación de valores de medición.</p> <p>Mínimo: indica el menor valor de medición obtenido dentro de un período de medición.</p> <p>Máximo: indica el mayor valor de medición obtenido dentro de un período de medición.</p> <p>Medio: indica el valor medio de todos los valores de medición obtenidos dentro de un período de medición.</p> <p>Congelar: mantiene en pantalla el valor de medición que se acaba de obtener y lo muestra permanentemente (mientras se mantenga seleccionada esta opción).</p> <p>Desactivar: desactiva el indicador de los valores de medición de la pos. 53.</p>
53	<p>Muestra el valor de medición conforme a lo seleccionado en la pos. 52:</p> <p>Minuto: duración del intervalo medido</p> <p>M %: muestra el valor de medición (p. ej. como valor medio) en porcentaje de masa.</p> <p>CM %: muestra el valor de medición (p. ej. como valor medio) según el método de carburo de calcio.</p>
54	<p>Abre el menú para ejecutar una medición de cuadrícula (véase el apartado <i>Humedad de construcción - Medición de cuadrícula</i>).</p>
55	<p>Abre el menú para configurar el rango de medición en altura y anchura (longitudes de los bordes) y su activación o desactivación, así como el valor de alarma previamente fijado (véase el apartado <i>Humedad de construcción - Rango de medición / Valor de alarma</i>).</p>
56	<p>Abre el menú para configurar una duración de registro fija para una medición automática (véase el apartado <i>Método de medición de la humedad de construcción - Medición automática</i>).</p>
57	<p>Guarda los valores de medición en el archivo.</p>

Pantalla «Modo de medición - Humedad de construcción - Medición de cuadrícula»

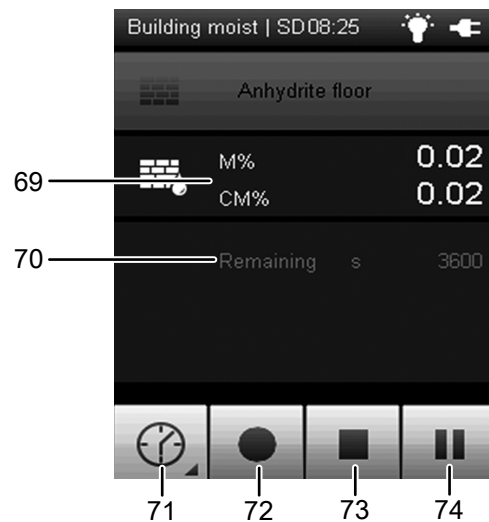


Pos.	Función
58	<p>Dígitos: indicación adimensional del valor de medición; cuanto menor sea la resistencia eléctrica medida, mayor será el contenido de humedad del material y mayor el valor en dígitos.</p>
59	<p>Cuadrícula de medición:</p> <ol style="list-style-type: none"> 1. Pulse la tecla «OK» (5) para seleccionar la cuadrícula. 2. Pulse las teclas de la cruceta de control para seleccionar el punto de la cuadrícula que desea medir. 3. Pulse la tecla «OK» (5) o la tecla (34) para confirmar el punto de medición de la cuadrícula seleccionado. ⇒ Se registra el valor de medición adimensional. 4. Seleccione el siguiente punto de medición de la cuadrícula por medio de la cruceta de control y repita el proceso.
60	<p>Registra el valor de medición actual en el punto de medición de la cuadrícula marcado. A continuación se marca el punto de medición de la cuadrícula que se encuentra debajo.</p>
61	<p>Se salta el punto de medición de la cuadrícula que se encuentra debajo del punto de medición de la cuadrícula marcado y marca el siguiente punto de medición de la cuadrícula. Emplee esta función, p. ej., cuando en el punto de la pared no se pueda realizar una medición debido a un cuadro eléctrico o una ventana.</p>
62	<p>Salta al inicio de la siguiente columna.</p>
63	<p>Guarda los valores de medición en el archivo.</p>

Pantalla «Modo de medición - Humedad de construcción - Rango de medición / Valor de alarma»



Pantalla «Modo de medición - Humedad de construcción - Medición automática»



Pos.	Función
64	Determina la altura total de la superficie de la cuadrícula a medir. Este valor se emplea durante la medición de cuadrícula. Pulse la tecla «OK» (5) para acceder a la función de configuración. A continuación puede ajustar los valores con las teclas de control y pasar al siguiente punto.
65	Determina la anchura total de la superficie de la cuadrícula que va a medir. Este valor se emplea durante la medición de cuadrícula. Pulse la tecla «OK» (5) para acceder a la función de configuración. A continuación puede ajustar los valores con las teclas de control y pasar al siguiente punto.
66	Activa («An») o desactiva («Aus») el uso de las longitudes de bordes predeterminadas (64 y 65) durante la medición de cuadrícula. En caso de una desactivación, después de la medición de cuadrícula es preciso predeterminar en el software para PC las longitudes de los bordes de la superficie de la cuadrícula.
67	Solo en caso de utilización de un sensor SDI: Determina el valor límite para la señal de alarma de la unidad de medida adimensional «dígitos». Si se alcanza el valor límite se emite una señal de alarma. Si no se utiliza ningún sensor, el campo aparece en gris y no es posible seleccionarlo.
68	Guarda la configuración.

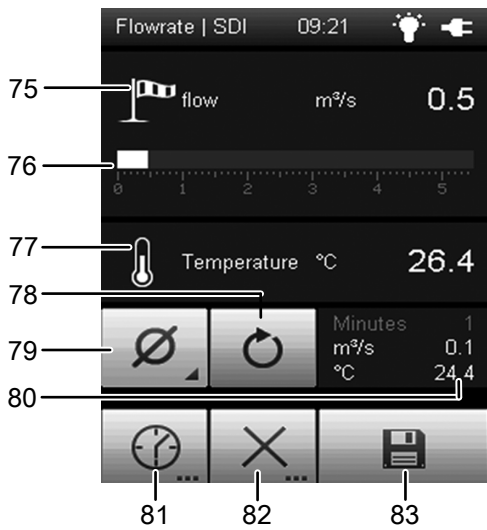
Pos.	Función
69	Indicador de la humedad de construcción en función del material seleccionado. Sin material: dígitos Recrecido de anhidrita o de cemento: M %, CM %
70	Muestra el tiempo restante para que finalice la medición.
71	Abre la pantalla para seleccionar la duración del registro de mediciones a largo plazo. Una vez realizada una selección, en la pantalla se visualiza el tiempo restante seleccionado (pos. 70)
72	Inicia el registro. La tecla se torna roja en cuanto comienza el registro.
73	Detiene el registro actual. Los valores determinados se guardan automáticamente en el proyecto de medición actual.
74	Pone el registro actual en pausa. La tecla 72 parpadea. Pulse nuevamente esta tecla o la tecla 72 para continuar el registro.



Información

La configuración guardada aquí se utiliza también en todas las medidas posteriores siempre que no se desactive (en el punto del menú correspondiente).

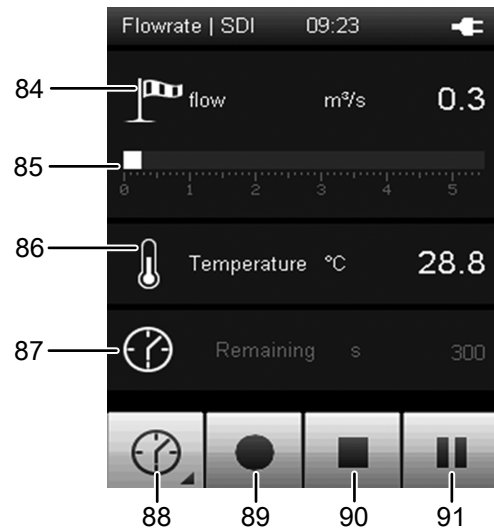
Pantalla «Modo de medición - Corriente»



Pos.	Función
75	Muestra la corriente medida como valor numérico en la unidad seleccionada (p. ej. m/s). La unidad se selecciona en la pantalla «Configuración», a la cual se accede desde el menú principal.
76	Muestra la corriente medida gráficamente en forma de barras.
77	Muestra el valor de la temperatura seleccionado.
78	Pone a cero los valores de medición indicados en la pos. 80.
79	Abre el menú para seleccionar la representación de valores de medición. Mínimo: indica el menor valor de medición obtenido dentro de un período de medición. Máximo: indica el mayor valor de medición obtenido dentro de un período de medición. Medio: indica el valor medio de todos los valores de medición obtenidos dentro de un período de medición. Congelar: mantiene en pantalla el valor de medición que se acaba de obtener y lo muestra permanentemente (mientras se mantenga seleccionada esta opción). Desactivar: desactiva el indicador de los valores de medición de la pos. 80.
80	Muestra el valor de medición conforme a lo seleccionado en la pos. 79: Minutos: duración del intervalo medido m/s: muestra la corriente medida como valor numérico en la unidad seleccionada (p. ej. m/s). La unidad se selecciona en la pantalla «Configuración», a la cual se accede desde el menú principal. °C: muestra el valor de la temperatura seleccionado.

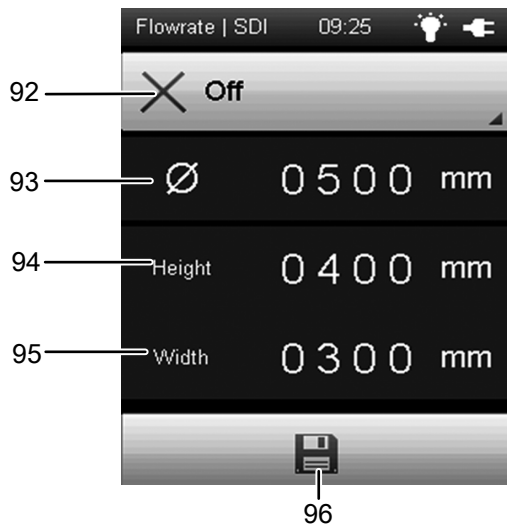
Pos.	Función
81	Abre el menú para configurar una duración de registro fija para una medición automática (véase el apartado <i>Método de medición de la corriente - Medición automática</i>).
82	Abre el menú para configurar el rango de medición en altura y anchura (longitudes de los bordes), así como la forma del objeto que se pretende medir (p. ej. un tubo o un pozo) para la medición del flujo volumétrico (véase el apartado <i>Método de medición de la corriente - Rango de medición</i>).
83	Guarda los valores de medición en el archivo.

Pantalla «Modo de medición - Corriente - Medición automática»



Pos.	Función
84	Muestra la corriente medida como valor numérico en la unidad seleccionada (p. ej. m/s). La unidad se selecciona en la pantalla «Configuración», a la cual se accede desde el menú principal.
85	Muestra la corriente medida gráficamente en forma de barras.
86	Muestra el valor de la temperatura seleccionado.
87	Muestra el tiempo restante para que finalice la medición.
88	Abre la pantalla para seleccionar la duración del registro de mediciones a largo plazo.
89	Inicia el registro. La tecla se torna roja en cuanto comienza el registro.
90	Detiene el registro actual. Los valores determinados se guardan automáticamente en el proyecto de medición actual.
91	Pone el registro actual en pausa. La tecla 89 parpadea. Pulse nuevamente esta tecla o la tecla 89 para continuar el registro.

Pantalla «Modo de medición - Corriente - Rango de medición»



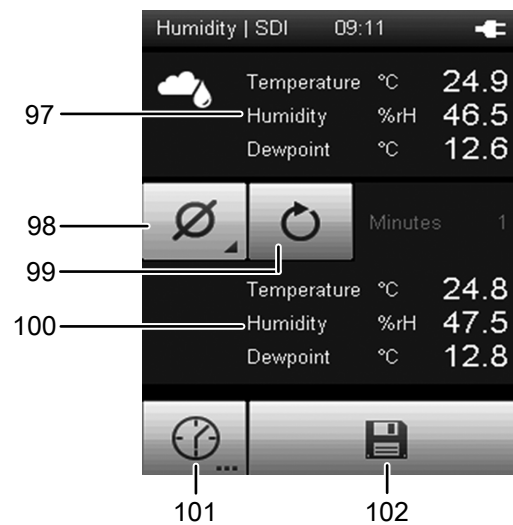
Pos.	Función
92	Selecciona la forma del objeto que se va a medir. Se dispone de las siguientes opciones de selección: 1 Cuadrado 2. Redondo 3. Desactivado En función de la forma escogida se utiliza una u otra fórmula para el cálculo de los valores de medición.
93	Determina el diámetro del objeto a medir. Pulse la tecla «OK» (5) para acceder a la función de configuración. A continuación puede ajustar los valores con las teclas de control y pasar al siguiente punto.
94	Determina la altura del objeto a medir. Pulse la tecla «OK» (5) para acceder a la función de configuración. A continuación puede ajustar los valores con las teclas de control y pasar al siguiente punto.
95	Determina el ancho del objeto a medir. Pulse la tecla «OK» (5) para acceder a la función de configuración. A continuación puede ajustar los valores con las teclas de control y pasar al siguiente punto.
96	Guarda la configuración.



Información

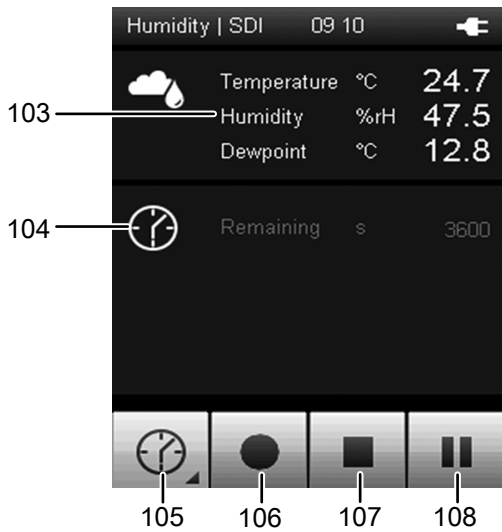
La configuración guardada aquí se utiliza también en todas las medidas posteriores siempre que no se desactive (en el punto del menú correspondiente).

Pantalla «Modo de medición - Humedad del aire»



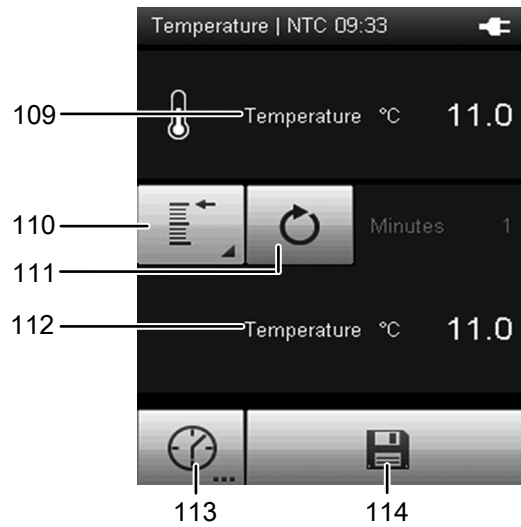
Pos.	Función
97	Muestra los siguientes valores de medición: Temperatura: valor de la temperatura en °C Humedad del aire: humedad del aire en % h.r. (humedad relativa del aire) Punto de rocío: punto de rocío en °C Punto de rocío crítico: punto de rocío crítico en °C para 70 %, 75 % u 80 % h.r. (configuración del usuario)
98	Determina la representación de los valores de medición debajo de la pos. 100: Mínimo: Indica permanentemente el menor valor de medición obtenido dentro de un período de medición. Máximo: indica permanentemente el mayor valor de medición obtenido dentro de un período de medición. Medio: indica el valor medio de todos los valores de medición obtenidos hasta ahora dentro de un período de medición. Congelar: mantiene en pantalla el valor de medición que se acaba de obtener y lo muestra permanentemente (mientras se mantenga seleccionada esta opción). Desactivar: desactiva el indicador de la pos. 100.
99	Pone a cero los valores de medición indicados en la pos. 100.
100	Muestra los valores de medición conforme a lo seleccionado en la pos. 98.
101	Abre el menú para configurar una duración de registro fija para una medición automática (véase el apartado <i>Método de medición de la humedad del aire - Medición automática</i>).
102	Guarda los valores de medición en el archivo.

Pantalla «Modo de medición - Humedad del aire - Medición automática»



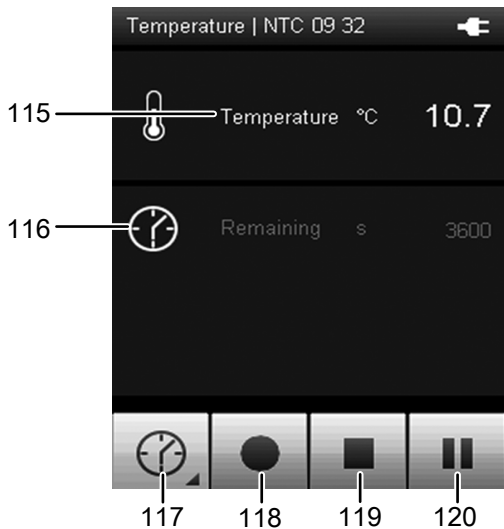
Pos.	Función
103	Muestra los siguientes valores de medición: Temperatura: valor de la temperatura en °C Humedad del aire: humedad del aire en % h.r. (humedad relativa del aire) Punto de rocío: punto de rocío en °C Punto de rocío crítico: punto de rocío crítico en °C para 70 %, 75 % u 80 % h.r. (configuración del usuario)
104	Muestra el tiempo restante para que finalice la medición.
105	Abre la pantalla para seleccionar la duración del registro de mediciones a largo plazo.
106	Inicia el registro. La tecla se torna roja en cuanto comienza el registro.
107	Detiene el registro actual. Los valores determinados se guardan automáticamente en el proyecto de medición actual.
108	Pone el registro actual en pausa. La tecla 106 parpadea. Pulse nuevamente esta tecla o la tecla 106 para continuar el registro.

Pantalla «Modo de medición - Temperatura»



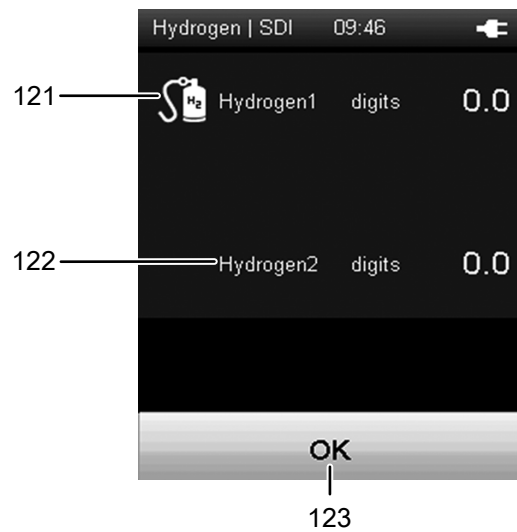
Pos.	Función
109	Muestra la temperatura medida en °C.
110	Determina la representación de los valores de medición debajo de la pos. 112: Mínimo: indica permanentemente el menor valor de medición obtenido dentro de un período de medición. Máximo: indica permanentemente el mayor valor de medición obtenido dentro de un período de medición. Medio: indica el valor medio de todos los valores de medición obtenidos hasta ahora dentro de un período de medición. Congelar: mantiene en pantalla el valor de medición que se acaba de obtener y lo muestra permanentemente (mientras se mantenga seleccionada esta opción). Desactivar: desactiva el indicador de la pos. 112.
111	Pone a cero los valores de medición indicados en la pos. 112.
112	Muestra los valores de medición conforme a lo seleccionado en la pos. 110.
113	Abre el menú para configurar una duración de registro fija para una medición automática (véase el apartado <i>Método de medición de la temperatura - Medición automática</i>).
114	Guarda los valores de medición en el archivo.

Pantalla «Modo de medición - Temperatura - Medición automática»



Pos.	Función
115	Muestra la temperatura medida en °C.
116	Muestra el tiempo restante para que finalice la medición.
117	Abre la pantalla para seleccionar la duración del registro de mediciones a largo plazo.
118	Inicia el registro. La tecla se torna roja en cuanto comienza el registro.
119	Detiene el registro actual. Los valores determinados se guardan automáticamente en el proyecto de medición actual.
120	Pone el registro actual en pausa. La tecla 118 parpadea. Pulse nuevamente esta tecla o la tecla 118 para continuar el registro.

Pantalla «Modo de medición - Hidrógeno»

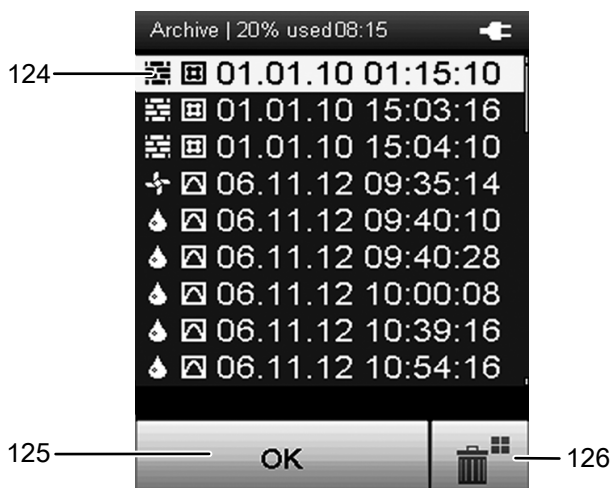


Pos.	Función
121	Muestra la concentración de hidrógeno medida en dígitos (valor de medición adimensional). Este valor de medición se muestra en relación con el valor base configurado (véase el capítulo «Preparar la medición con sensor de gas trazador [fase de calentamiento]»). No es posible mostrar valores de medición negativos.
122	Muestra la concentración de hidrógeno medida en dígitos (valor de medición adimensional). Este valor de medición se muestra en relación con el valor de referencia configurado (véase el capítulo «Medición de indicación diferenciada»). También es posible mostrar valores de medición negativos.
123	Abandona la pantalla

¡Advertencia!

Usando la medición de indicación diferenciada siempre se obtienen nuevas concentraciones básicas de H₂ a las que se refieren los valores de medición mostrados. Con ello, carece de sentido un análisis y una comparación de los valores adimensionales medidos, ya que las mediciones probablemente se referirán a concentraciones de H₂ en constante cambio. Por este motivo, no se guardan los valores de medición. Por tanto, use el modo de medición Hidrógeno exclusivamente para la localización de fugas.

Pantalla «Archivo»



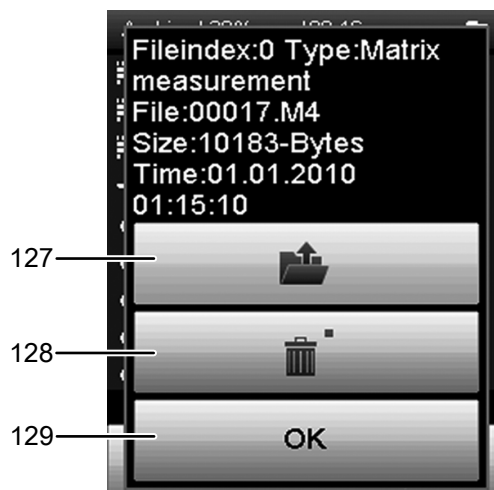
En la pantalla «Archivo» se pueden visualizar proyectos de medición archivados o abrirlos para su edición posterior. Puede acceder a esta pantalla desde el menú principal.

Pos.	Función
124	Muestra una lista de los proyectos de medición guardados en el archivo. El registro del archivo seleccionado actualmente aparece resaltado. Navegue por el archivo de la siguiente manera: 1. Pulse repetidas veces la tecla «Bajar» de la cruceta de control hasta que esté marcada la entrada del archivo deseada. 2. Si fuera necesario, pulse las teclas «Derecha» o «Izquierda» de la cruceta de control para pasar página, hacia adelante o hacia atrás. 3. Pulse la tecla «OK» en la cruceta de control para seleccionar la entrada del archivo marcada. Como alternativa, pulse la tecla «OK» (124) del teclado de la pantalla. ⇒ En la pantalla se muestran los datos principales de la entrada del archivo (véase el apartado «Archivo - Menú de datos principales»).
125	Selecciona la entrada del archivo marcada. A continuación, se muestran los datos principales de la entrada del archivo (véase el apartado «Archivo - Menú de datos principales»).
126	Borra todas las entradas del archivo. A continuación, aparece una pregunta de seguridad. Confírmela con la tecla «OK» si desea borrar todas las entradas. De lo contrario, pulse la tecla «Cancelar».

Los pictogramas delante de los proyectos de medición archivados indican el modo de medición correspondiente. El significado es el siguiente:

	Medición de la humedad de construcción
	Medición de la humedad de la madera
	Medición del flujo
	Medición de la temperatura
	Medición de la humedad del aire
	Medición de cuadrícula
	Medición puntual
	Medición del tiempo

Pantalla «Archivo - Datos principales»



Pos.	Función
127	Abre la entrada del archivo seleccionada. Los valores de medición registrados de la entrada del archivo se visualizan en función del método de medición. Pulsando la tecla «OK» (5) regresa a la visualización de la lista de entradas de archivo. Si la entrada del archivo consiste en una medición de cuadrícula, aparece una tecla con el símbolo de cuadrícula. Después de pulsar esta tecla puede modificar la medición de cuadrícula. Las mediciones individuales o a largo plazo no se pueden editar en el aparato.
128	Borra la entrada del archivo seleccionada. A continuación, aparece una pregunta de seguridad. Confírmela con la tecla «OK» (5) si desea borrar esa entrada. De lo contrario, pulse la tecla «Cancelar».
129	Cierra esta pantalla y regresa a la visualización de la lista de entradas de archivo.

Pantalla «Configuración»

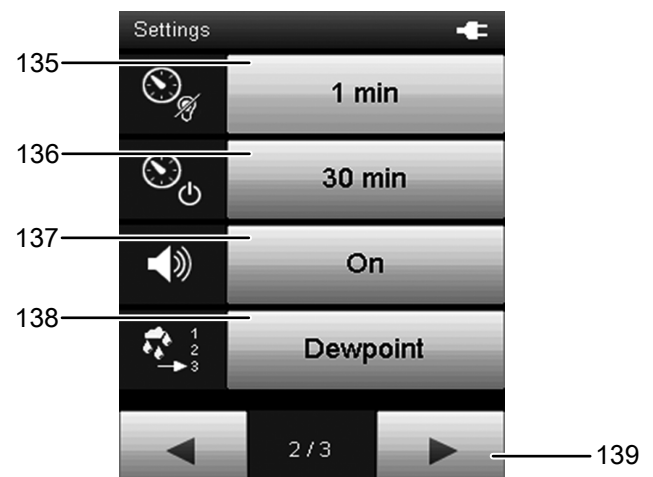
En la pantalla «Configuración» puede configurar el aparato de la siguiente manera:

Pantalla «Configuración» - Página 1



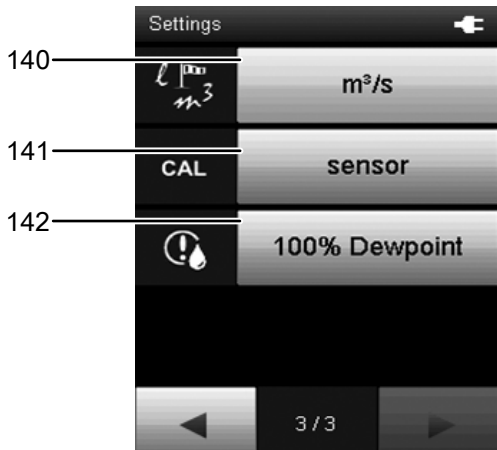
Pos.	Función
130	Abre el menú para seleccionar el idioma de la pantalla.
131	Abre el menú para seleccionar el sistema de unidades: Métrico: activa el sistema métrico decimal (p. ej. para el uso en Europa). Imperial: activa el sistema anglosajón (p. ej. para el uso en EE.UU.).
132	Ajusta el brillo de la pantalla. Esta opción puede seleccionarse solo mediante la cruceta de control debajo de la pantalla a color. <ol style="list-style-type: none"> 1. Pulse repetidas veces la tecla «Bajar» de la cruceta de control hasta que esté marcada la escala. 2. Pulse la tecla «Izquierda» o «Derecha» de la cruceta de control para aumentar o disminuir la luminosidad de la pantalla.
133	Pone la fecha y la hora. Esta opción puede seleccionarse solo mediante la cruceta de control debajo de la pantalla a color. <ol style="list-style-type: none"> 1. Pulse repetidas veces la tecla «Bajar» de la cruceta de control hasta que esté marcada la fecha. 2. Pulse la tecla «OK» (5) en la cruceta de control. ⇒ Se selecciona toda la línea. 3. Pulse las teclas «Derecha» o «Izquierda» de la cruceta de control para seleccionar el valor que desee configurar. 4. Pulse la tecla «Subir» o «Bajar» de la cruceta de control para aumentar o disminuir el valor a configurar. 5. Pulse la tecla «OK» (5) en la cruceta de control. ⇒ Se anula la selección de la línea.
134	Abre la siguiente página de la pantalla.

Pantalla «Configuración» - Página 2



Pos.	Función
135	Determina el tiempo para la atenuación automática de la pantalla a color o desactiva esa función: 30 seg, 1 min, 5 min, desactivada
136	Determina el tiempo para el apagado automático del aparato o desactiva esa función: 10 min, 30 min, 1 hora, desactivada
137	Activa o desactiva los tonos de señal y de teclas.
138	Selecciona el valor base que se quiere visualizar en el modo de medición: Punto de rocío: muestra el valor como punto de rocío. Humedad absoluta del aire: muestra el valor como humedad absoluta del aire en g/m ³ . Proporción M: muestra la proporción de mezcla (g/kg) de la masa del vapor de agua respecto a la masa del gas seco.
139	Abre la siguiente página de la pantalla.

Pantalla «Configuración» - Página 3



Pos.	Función
140	Determina la unidad para el flujo volumétrico: m3/s, m3/min, m3/h, l/min
141	Calibra el sensor conectado. Encontrará información más detallada al respecto en el apartado «Calibrar el sensor».
142	Abre el menú para visualizar la temperatura del punto de rocío crítico. Puede elegir entre las siguientes opciones: <ul style="list-style-type: none"> • 100 %: se muestra la temperatura del punto de rocío alcanzado (100 % humedad rel.). • 80 %: se muestra la temperatura para un 80 % de humedad rel. como punto de rocío crítico. • 75 %: se muestra la temperatura para un 75 % de humedad rel. como punto de rocío crítico. • 70 %: se muestra la temperatura para un 70 % de humedad rel. como punto de rocío crítico.



Información

El concepto «punto de rocío crítico» representa la temperatura que ya es crítica para la formación de moho respecto a la consiguiente humedad relativa del aire de aprox. el 70 %, 75 % u 80 %, pues dentro de estos rangos ya se puede formar moho. Por lo tanto, el punto de rocío crítico es a menudo varios grados °C superior a la temperatura del punto de rocío para el 100 % h.r. a la cual realmente se precipita el agua de rocío. Es especialmente importante conocer el punto de rocío crítico cuando, bajo condiciones climáticas normalmente inofensivas, se realizan mediciones, por ejemplo, detrás de cuadros o de armarios de pared y roperos.

Calibrar el sensor

La calibración del sensor se realiza desde el submenú «Configuración» al pulsar la tecla «Sensor» (menú de configuración, página 3). Desde aquí se puede realizar una calibración en un único punto (desplazamiento del punto cero) para los indicadores del sensor seleccionados. Todos los sensores vienen calibrados de fábrica y cuentan de fábrica con una curva de calibración característica. En la calibración en un único punto, al introducir el valor de compensación (offset) se lleva a cabo un desplazamiento global de las curvas de calibración que se aplica a todo el rango de medición. El valor de compensación que se debe introducir coincide con el valor de desplazamiento de la curva de calibración.

Ejemplo:

El valor mostrado siempre es superior en 5.

=> Se modifica el valor de compensación de ese canal de medición en -5.

El valor de compensación de fábrica para la mayoría de tipos de sensores se ubica en 0.0. Una modificación del valor de compensación ocasiona un restablecimiento automático de los valores de medición.

El rango de valores para el valor de compensación depende del tipo de sensor y de la unidad que se va a medir. Si se introducen valores externos al rango de valores correspondiente, el aparato emite un mensaje de error con indicación de los límites de configuración. El desplazamiento se guarda en la mayoría de los sensores SDI, de modo que se toma en consideración también en las mediciones futuras.

Tenga en cuenta que el ajuste de los sensores de flujo se realiza a través de un factor. El valor CAL de fábrica se ubica en 1.0, lo cual equivale al 100 %.

Ejemplo:

Una configuración a 0.9 significaría un ajuste al 90 % y con ello una reducción por un factor del 10 % (valor de medición antes: 10 m/s; después: 9 m/s).

Una configuración a 1.2 significaría un ajuste al 120 % y con ello una reducción por un factor del 20 % (valor de medición antes: 10 m/s; después: 12 m/s).

Una excepción es la medición de la temperatura por contacto mediante sensor de superficie basado en NTC (p. ej. TS 131 SDI). En este caso, la configuración del valor de compensación se realiza a través del menú de configuración del sensor. Desde ahí puede definir el valor de compensación para el sensor NTC. **El valor de compensación configurado se guarda en el aparato y no en el sensor. Esto significa que todos los sensores del mismo tipo conectados trabajan con el mismo ajuste del valor de compensación.**

Realizar una medición

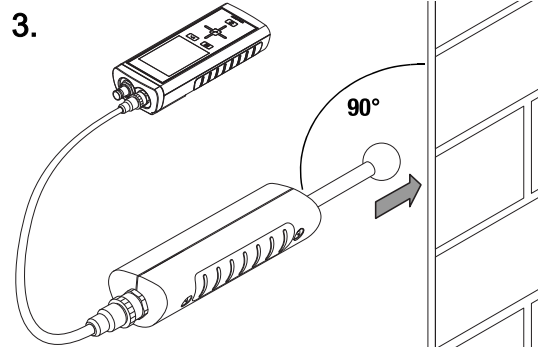
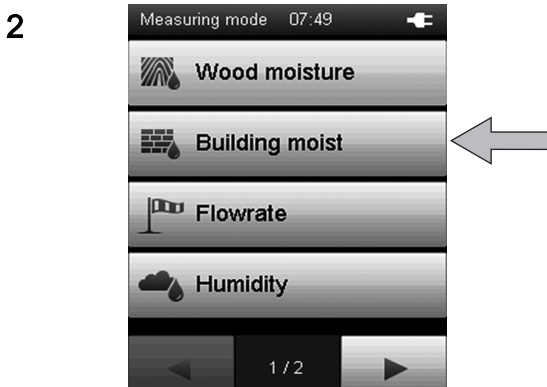
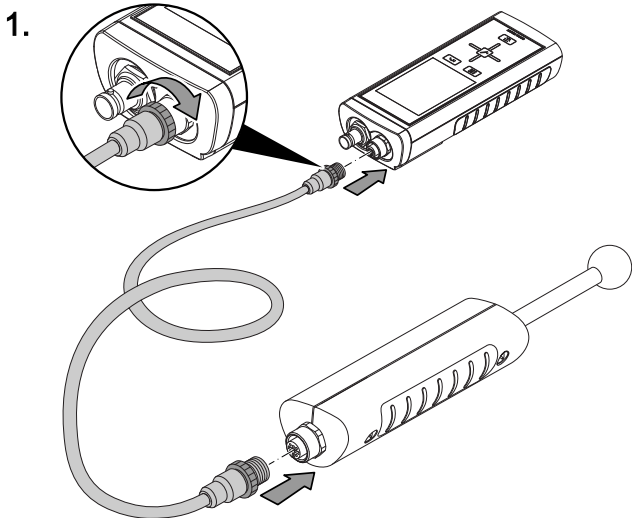


Información

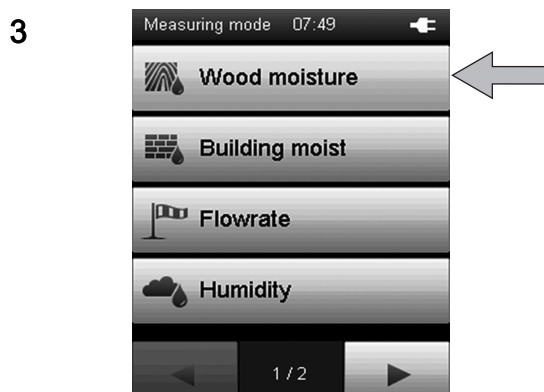
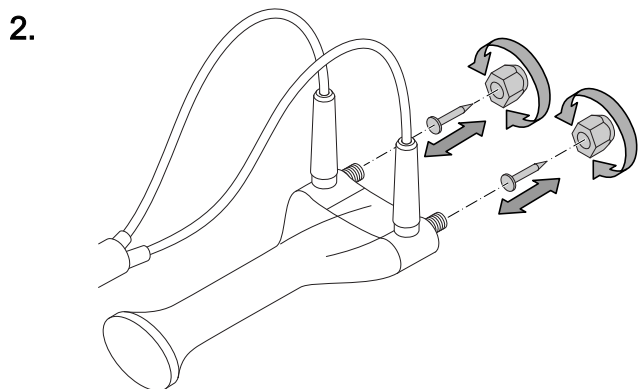
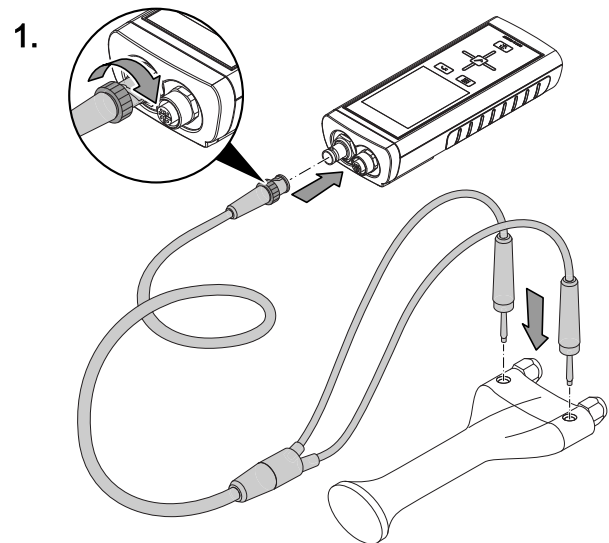
Tenga en cuenta que si se desplaza de un entorno frío a uno cálido se puede formar agua condensada en la placa del aparato, un efecto físico inevitable que lleva a errores en la medición. En estos casos, los valores mostrados en la pantalla serán incorrectos o ni siquiera aparecerán resultados, por lo que conviene esperar unos minutos a que el aparato se ajuste a las nuevas condiciones ambientales antes de comenzar una medición.

Después de conectar el sensor y seleccionar el modo de medición, la medición comienza automáticamente.

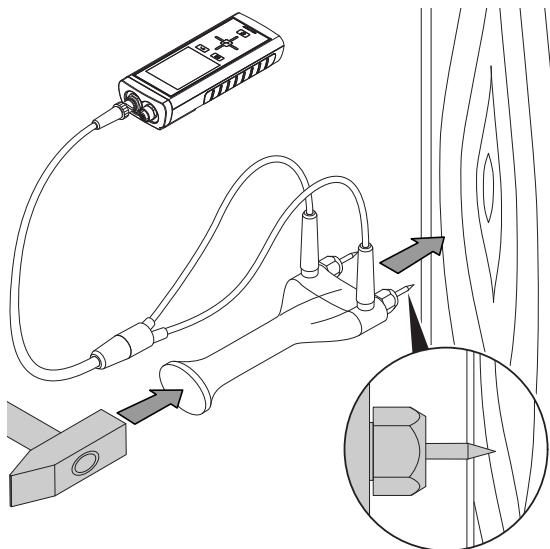
Realizar una medición con sensor SDI (con el sensor de humedad TS 660 SDI a modo de ejemplo)



Realizar una medición con electrodo BNC (con electrodo manual TS 60 a modo de ejemplo)



4.



Puesta fuera de servicio

1. Apague el aparato mediante la tecla de «encendido/apagado» (véase el capítulo «Apagar»).
2. Suelte los cables de conexión y sensores conectados.
3. Limpie el aparato conforme al capítulo «Mantenimiento».
4. Almacene el aparato conforme al capítulo «Almacenamiento».

Software para PC

Utilice el programa para ordenador MultiMeasure Studio Standard (versión estándar gratuita) o el MultiMeasure Studio Professional (versión profesional de pago para la cual se requiere una mochila) para analizar y visualizar con todo detalle los resultados de sus mediciones. Sólo mediante este programa para ordenador y, en el caso de la versión profesional, la mochila USB de TROTEC®, podrá acceder a todas las posibilidades de configuración, visualización y aplicación que ofrece el aparato.

Requisitos para la instalación

Asegúrese de que su equipo cumple con los siguientes requisitos básicos para la instalación del programa para PC MultiMeasure Studio Standard o MultiMeasure Studio Professional:

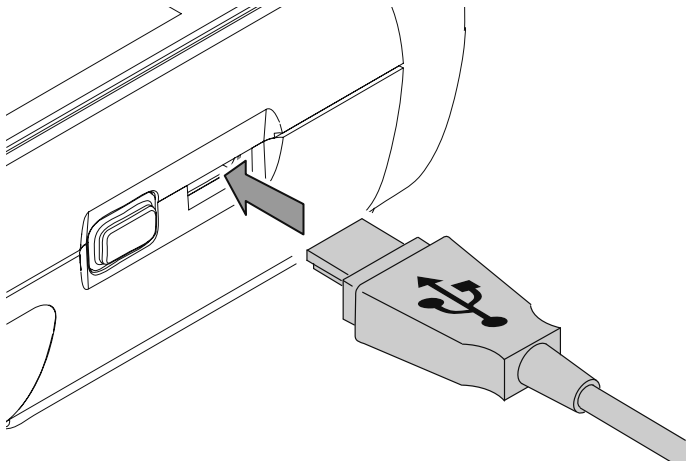
- Sistemas operativos compatibles (para versiones de 32 o 64 bits):
 - Windows XP a partir del Service Pack 3
 - Windows Vista
 - Windows 7
 - Windows 8
 - Windows 10
- Requisitos del programa:
 - Microsoft Excel (para la representación de los documentos Excel guardados)
 - Microsoft .NET Framework 3.5 SP1 (en caso necesario, se instala automáticamente durante la instalación del programa en el PC)
- Requisitos de hardware:
 - Velocidad del procesador: mín. 1,0 GHz
 - Conexión USB
 - Conexión a Internet
 - mín. 512 MB de memoria interna
 - mín. 1 GB de memoria de disco duro
 - opcional: mochila USB de TROTEC® (Professional) para utilizar junto con la versión profesional del programa para PC.

Instalación del software para PC

1. Descargue de Internet el programa para PC en su versión actualizada. Para ello, entre en la página web www.trotec.de. Haga clic en Servicio, después en Descargas y finalmente en Software. Seleccione de la lista el programa MultiMeasure Studio Standard. Si desea solicitar la versión profesional del programa para ordenador MultiMeasure Studio Professional (con mochila USB), póngase en contacto con el servicio técnico de TROTEC®.
2. Inicie el proceso de instalación haciendo doble clic sobre el archivo descargado.
3. Siga las indicaciones del asistente para la instalación.

Iniciar el programa para PC

1. Conecte el aparato y su ordenador con el cable de conexión USB contenido en el volumen de suministro.



Advertencia

El paso 2 sólo se debe llevar a cabo en caso de utilizar las funciones profesionales del programa.

Si, por el contrario, emplea las funciones estándar del programa, prosiga como en el paso 3.

2. Para activar las funciones profesionales, conecte la mochila USB de TROTEC® a un puerto USB de su ordenador.
El sistema operativo reconoce automáticamente la mochila USB de TROTEC® (Professional).
Si conecta la mochila USB de TROTEC® (Professional) a su PC justo después de iniciar el programa para PC, dentro de este haga clic en el punto de menú «Parámetros». A continuación, haga clic en el símbolo USB (comprobación de mochila USB) para reconocer la mochila USB de TROTEC® (Professional) conectada.
3. Encienda el aparato (véase el capítulo *Encender el aparato y realizar una medición*).
4. Inicie el programa MultiMeasure Studio. Según el proceso de activación, se le puede requerir que introduzca en una de las pantallas el código de acceso que se le ha asignado. La mochila USB no es activada para la autorización de las correspondientes herramientas profesionales del software hasta que no se ha completado este paso.



Advertencia

En el asistente de ayuda del programa encontrará más información sobre el uso del software MultiMeasure Studio.

Mantenimiento y reparación

Cambio de las pilas

Cambie las pilas si al encender el aparato se muestra el mensaje *Batt lo* o si el aparato ni siquiera se enciende.

Consulte el capítulo *Insertar las pilas*.

Trabajos previos al mantenimiento

1. Apague el aparato (véase el capítulo «Manejo» - «Apagar»).
2. Quite los cables de conexión y sensores conectados.



Peligro



Si desea llevar a cabo trabajos de mantenimiento o reparaciones para las cuales resulte necesario abrir la carcasa, póngase en contacto con el servicio técnico de TROTEC®. La garantía no contempla en ningún caso la apertura indebida del aparato ni cubre los posibles daños derivados de la misma.

Comprobación visual del aparato

1. Controle la suciedad y los daños de la carcasa.
2. Controle la suciedad y los daños de las conexiones SDI, BNC y USB.
3. Controle la suciedad y los daños de la pantalla a color.
4. Compruebe que las pilas y la tapa del compartimento de las pilas están perfectamente colocadas.

Las conexiones dañadas pueden alterar las mediciones y sus resultados. Los daños de la pantalla a color pueden limitar la visualización de los resultados de la medición. En ese caso, contacte con el servicio técnico de Trotec o sustituya el aparato por uno nuevo.

Limpieza

Limpie el aparato con un paño húmedo, suave y sin pelusas. Asegúrese de que no entre humedad al interior de la carcasa. No utilice espráis, disolventes, detergentes que contengan alcohol o limpiadores abrasivos sino sólo agua clara para humedecer el paño.

Elimine la suciedad acumulada en la carcasa, las conexiones y la pantalla a color.

Reparación

No realice modificaciones en el aparato ni recambie piezas. Para realizar una reparación o comprobación del equipo deberá dirigirse al fabricante.

Fallos y averías

El fabricante ha comprobado en repetidas ocasiones que el funcionamiento del aparato es impecable. No obstante, si se produjera un fallo de funcionamiento compruebe el aparato siguiendo la siguiente lista:

El aparato no se enciende:

- Compruebe el nivel de carga de la pila. Cambie las pilas si al encender el aparato se muestra el mensaje *Batt lo*.
- Compruebe si las pilas están colocadas correctamente. Asegúrese de que la polarización es correcta.
- No revise el sistema eléctrico del aparato por sí mismo: en caso necesario, póngase en contacto con el servicio técnico de TROTEC®.

El aparato funciona pero no se muestran valores de medición:

- Compruebe si el medidor multifuncional está funcionando en el modo de sensor correcto.
- Compruebe que los cables en las conexiones SDI y BNC estén bien fijados.
- Compruebe si el cable de conexión empleado o sus conexiones, así como sus las conexiones del medidor multifuncional, presentan daños (p. ej. rotura de cables, pines dañados etc.). Dado el caso, use otro cable de conexión del mismo tipo para descartar errores.
- Asegúrese de que se utilice el sensor correcto en cada medición. Tenga en cuenta también el manual práctico o el catálogo de medidores.
- Asegúrese de que la pantalla a color está activada. En caso necesario, accione la tecla «Activar/desactivar iluminación» (véase el capítulo «Representación del aparato»).
- Controle la temperatura ambiental y la humedad relativa del aire. Cumpla el rango de trabajo del aparato conforme a los datos técnicos.
- Compruebe si el medidor multifuncional reacciona al pulsar la pantalla a color. Si no reacciona pese a que la pantalla a color está activada y las pilas tienen suficiente carga, puede ser que el firmware se haya bloqueado. Reinicie el medidor multifuncional. Si fuera necesario para ello, quite una pila y vuelva a colocarla.

Después de la revisión, ¿su aparato no funciona perfectamente?

Póngase en contacto con el servicio técnico de Trotec.

Uso del sensor de gas trazador TS 800 SDI (opcional)



Advertencia debido a superficie caliente

La cubierta de protección plateada (filtro sinterizado) del sensor de gas trazador se calienta durante el funcionamiento a una temperatura que supera en aprox. 40 °C la temperatura ambiental correspondiente.

No toque nunca la cubierta de protección del sensor.



Advertencia debido a sustancias explosivas

No use hidrógeno puro como gas de prueba. ¡Hay riesgo de que se produzca una explosión! Utilice exclusivamente la mezcla de gases recomendada en el capítulo «Gas de prueba y gas de calibración».

Advertencia

Con el fin de evitar daños en el sensor de gas trazador, no lo sumerja nunca en agua estancada, otros líquidos, lodo o sustancias finamente pulverizadas o en polvo.

Gas de prueba y gas de calibración

Emplee como gas de prueba una mezcla de gases formada por 95 % de nitrógeno y 5 % de hidrógeno. Esa mezcla de gases no es inflamable, explosiva, tóxica ni corrosiva.

No use ese gas de prueba para calibrar del sensor de gas trazador. El gas de calibración debe contener oxígeno. Trotec recomienda como gas de calibración 50 ppm de hidrógeno en aire sintético.

Principio de funcionamiento

Por medio de este sensor de gas trazador es posible la detección no destructiva y la localización de la ubicación de fugas con gas trazador en instalaciones enjuagadas. Para ello se realiza una medición indicativa de la concentración de hidrógeno. Aunque con ciertas limitaciones también es posible la medición de gases fácilmente volátiles e inflamables.

El hidrógeno se caracteriza por el pequeño tamaño de sus moléculas y la alta velocidad de difusión. Debido a ello, después de introducirlo en el sistema que se vaya a comprobar, el hidrógeno contenido en el gas de prueba vuelve a salir al aire ambiental a través de pequeños agujeros (p. ej. grietas en la cubierta de depósitos a presión, tubos o tanques). El hidrógeno también se difunde a través de materiales de envoltura y cobertura (p. ej. recocado, revoque o material mineral de juntas). Así, por medio de la detección del hidrógeno se pueden acotar, o incluso localizar con exactitud, fugas ocultas en las instalaciones técnicas de edificios. Para hacerlo no hay que destruir el material de envoltura.

Gracias a su alta resolución, el sensor de gas trazador TS 800 SDI detecta concentraciones pequeñas de hidrógeno a partir de 1 ppm. La detección se realiza mediante sensores calentados que determinan permanentemente la concentración de hidrógeno en el ambiente, dentro de un rango de medición que va de 0 ppm a 1000 ppm.

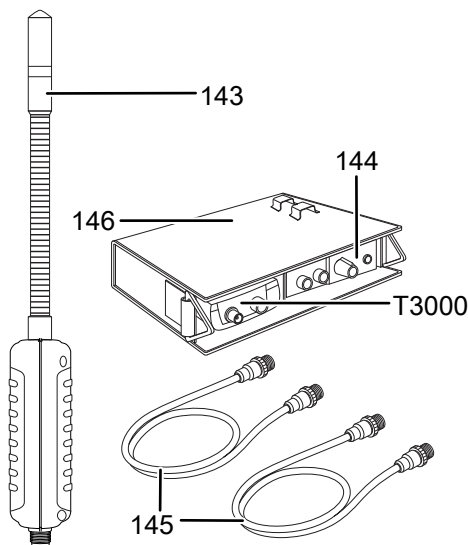
Durante la medición se señalizan las subidas y bajadas de la concentración de hidrógeno tanto acústicamente en la empuñadura del sensor de gas trazador como numéricamente en la pantalla a color del medidor multifuncional.

El sensor de gas trazador no está concebido para determinar el cálculo absoluto del contenido de hidrógeno en el aire ambiental.

Volumen de suministro

El volumen de suministro del conjunto del sensor de gas trazador TS 800 SDI incluye:

- 1 x sensor de gas trazador TS 800 SDI (143)
- 1 x BatteryPack (144)
- 2 x cables de conexión SDI TC 30 (145)
- 1 x estuche para el aparato (146)
- 1 x fuente de alimentación (no representada)



Indicaciones sobre el BatteryPack

El BatteryPack contiene una batería de plomo especial que permite trabajar de manera continua durante aprox. 4 horas.

Cargue el BatteryPack por medio de la fuente de alimentación, en la medida de las posibilidades siempre totalmente y sin interrupciones. Luego, use el BatteryPack hasta que esté casi completamente descargado.

Si la batería de plomo de vez en cuando no se descarga o carga completamente no se produce un «efecto memoria». No obstante, de ser posible, evite la llamada carga intermedia para no limitar la vida útil de la batería de plomo.

Cuando la tensión está entre 11,5 V y 11 V la batería de plomo está funcionando en reserva. Se escuchan una señal acústica de advertencia de dos tonos cortos. Sin embargo es posible poner en marcha el sensor de gas trazador.

Cuando la batería de plomo está descargada se escucha un tono de aviso triple cada 10 segundos. En la pantalla a color del medidor multifuncional T3000 parpadea el valor -1000.0 (tensión de la pila < 11 V).

Cuando el estado de carga de la batería de plomo es bajo se interrumpe automáticamente el funcionamiento para evitar que se dañe.

Apague el sensor de gas trazador (véase el capítulo «Encender y apagar el sensor de gas trazador») y cargue el BatteryPack por medio de la fuente de alimentación.

Siempre que la batería de plomo no esté totalmente descargada y tenga un mínimo de tensión, también puede poner en funcionamiento el sensor de gas trazador directamente a través de la fuente de alimentación conectada al BatteryPack. Al hacerlo, recarga además la batería de plomo.

No obstante, es imprescindible asegurarse primero de que la batería de plomo no esté completamente descargada.

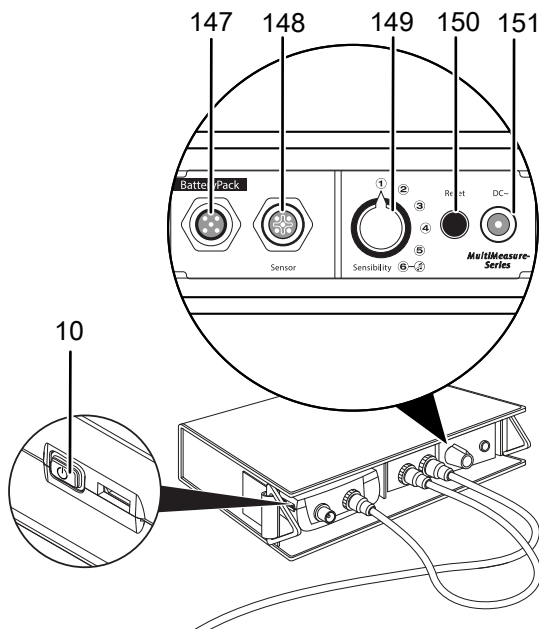
Advertencia

Almacene y cargue siempre la batería de plomo a una temperatura entre 15 y 35 °C. De lo contrario, se corre el riesgo de que pierda gran parte de su capacidad y sufra daños a largo plazo.

Conexión del sensor de gas trazador al medidor multifuncional T3000

Encender y apagar el sensor de gas trazador

El sensor de gas trazador también se enciende o apaga al pulsar la tecla de encendido/apagado (10) del medidor multifuncional T3000.



Advertencia

Cerchiórese de que el sensor de gas trazador esté conectado correctamente al medidor multifuncional T3000. El sensor de gas trazador permanece apagado si está conectado solamente al BatteryPack.

Elementos de mando del sensor de gas trazador

Para manejar el sensor de gas trazador, utilice los elementos de mando en el BatteryPack.

Pos.	Función
147	Conexión para cable de conexión al medidor multifuncional T3000
148	Conexión para cable de conexión al sensor de gas trazador
149	Selector «Sensibilidad» Posición 1: Intervalo máximo para diferencia de valor de medición 500 (el aparato reacciona solo a cantidades de hidrógeno mayores) Posición 2: Intervalo máximo para diferencia de valor de medición 200 Posición 3: Intervalo máximo para diferencia de valor de medición 100 Posición 4: Intervalo máximo para diferencia de valor de medición 50 Posición 5: Intervalo máximo para diferencia de valor de medición 10 (el aparato reacciona solo a cantidades de hidrógeno mayores) Posición 6: Señal acústica desactivada
150	Tecla «Reset»: Define el valor de medición actual como nuevo valor de referencia.
151	Conexión para fuente de alimentación

Preparar la medición con sensor de gas trazador (fase de calentamiento)

1. Cerchiórese de que el sensor de gas trazador y el medidor multifuncional T3000 están conectados debidamente entre sí.
2. Cerchiórese de que el medidor multifuncional T3000 está encendido.



Advertencia debido a superficie caliente

La cubierta de protección plateada (filtro sinterizado) del sensor de gas trazador se calienta durante el funcionamiento a una temperatura que supera en aprox. 40 °C la temperatura ambiental correspondiente.

No toque nunca la cubierta de protección del sensor.

Después de encenderlo, el sensor de gas trazador se calienta durante aprox. 1 minuto a aprox. 600 °C, independientemente de la posición del selector «Sensibilidad».

Durante la fase de calentamiento el sensor de gas trazador realiza una autocalibración para determinar el valor base de la concentración de hidrógeno en el ambiente.



Información

Asegúrese, durante la fase de calentamiento, de que el sensor de gas trazador no se encuentre cerca de una fuente de hidrógeno relevante. En caso contrario, una concentración de hidrógeno elevada puede afectar la autocalibración.

Durante el calentamiento, el valor indicado en «Hidrógeno 2» en la pantalla a color del medidor multifuncional T3000 desciende de 50 a 0. Al alcanzarse el valor cero, el sensor de gas trazador está listo para funcionar.

Si usted ha desactivado la señal acústica del sensor de gas trazador (selector «Sensibilidad» en la posición 6), el fin de la fase de calentamiento se señala con un breve tono de aviso. El sensor de gas trazador está listo para funcionar.

Si usted ha activado la señal acústica del sensor de gas trazador (selector «Sensibilidad» en la posición 1 a la 5), al final de la fase de calentamiento no se escuchará ese tono de aviso. La operatividad se señala automáticamente una vez por segundo por medio de una señal acústica.

Realizar una medición con sensor de gas trazador

1. Ponga al inicio de la medición el selector «Sensibilidad» en la posición 5.
 - ⇒ Al inicio de la medición aún no se conoce la velocidad de escape del hidrógeno que sale. Si el selector «Sensibilidad» se encuentra en la posición 5 se detectan incluso las cantidades de hidrógeno más pequeñas.
2. Analice el aumento de la concentración de hidrógeno en el entorno.
 - ⇒ El valor de medición indicado en la pantalla a color del medidor multifuncional T3000 va creciendo en la medida que usted se va acercando a una zona de mayor concentración de hidrógeno. Adicionalmente, el sensor de gas trazador genera una señal acústica de mayor frecuencia y en intervalos más cortos cuando los valores de medición aumentan.
 - ⇒ El valor de medición indicado en la pantalla a color del medidor multifuncional T3000 va disminuyendo en la medida que usted se va alejando de la zona de mayor concentración de hidrógeno. La señal acústica del sensor de gas trazador suena en intervalos más largos y con una menor frecuencia.
3. Regule la posición del selector «Sensibilidad» en el transcurso de la medición en función de las necesidades in situ.



Información

En el funcionamiento estándar no es posible mostrar valores de medición inferiores al valor base (valores de medición negativos).

Para analizar entornos en los que la concentración de hidrógeno es inferior al valor base, lleve a cabo una medición de indicación diferenciada por medio de la tecla «Reset» (véase el capítulo «Medición de indicación diferenciada»).

Medición de indicación diferenciada

1. Pulse la tecla «Reset» en el BatteryPack para establecer el valor de medición actual como nuevo valor de referencia.
 - ⇒ Un tono de aviso corto confirma la selección del nuevo valor de referencia.
 - ⇒ En la pantalla a color del medidor multifuncional T3000 se muestran simultáneamente, en el visualizador «Modo de medición - Hidrógeno», dos valores de medición diferentes.

En la medición de indicación diferenciada el sensor de gas trazador reacciona, incluso en un entorno con una concentración de hidrógeno elevada, a los más mínimos cambios en la concentración de hidrógeno.

Si entra en un entorno con una mayor o menor concentración de hidrógeno, el valor de medición mostrado en el indicador inferior del visualizador «Modo de medición - Hidrógeno» cambia en relación con el valor de referencia. Si la concentración de hidrógeno aumenta, el valor aumenta. Si la concentración de hidrógeno disminuye también se muestran los valores de medición negativos en relación con el valor de referencia.

Como punto de partida para los intervalos de la señal acústica ya no se toma el valor base sino el valor de referencia seleccionado.

Gracias a la combinación del valor base y el valor de referencia así como al procedimiento sistemático usted puede localizar los escapes de hidrógeno incluso bajo condiciones desfavorables.

Ejemplo esquemático de visualizaciones de los valores de medición

En el siguiente ejemplo se parte de tres entornos de medición ficticios contiguos:

- En el entorno 1 predomina una concentración básica de hidrógeno equivalente a 200 dígitos.
- En el entorno 2 predomina una concentración básica de hidrógeno equivalente a 300 dígitos.
- En el entorno 3 predomina una concentración básica de hidrógeno equivalente a 100 dígitos.

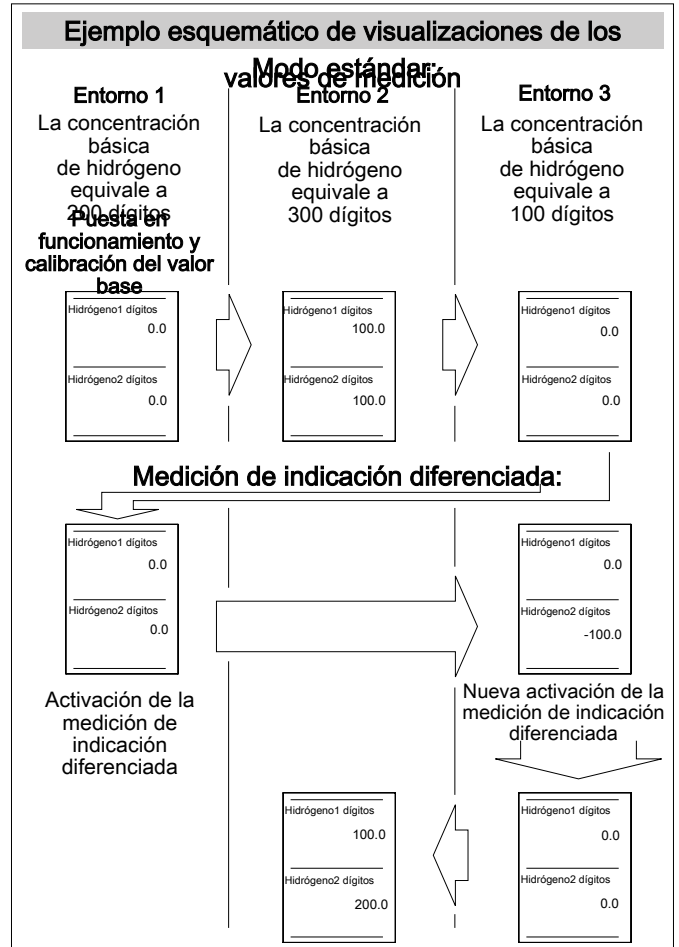
En el ejemplo, el usuario desconoce las concentraciones básicas de hidrógeno. Solo las conoce el lector para una mejor comprensión.

El sensor de gas trazador se pone en marcha en el entorno 1. Después de la fase de arranque y autocalibración se establece el valor 0 para la concentración básica de hidrógeno (200 dígitos).

Las mediciones se ejecutan primeramente en el modo estándar.

En el entorno 1 se muestra simultáneamente el valor de medición relativo 0 en el indicador del valor de medición superior e inferior.

Ahora el usuario llega al entorno 2. Ambos indicadores del valor de medición muestran aquí un valor de medición relativo de 100 respecto al valor base. Por último, el usuario llega al entorno 3. Aquí en ambos indicadores vuelve a aparecer un 0 pese a que la concentración básica de hidrógeno es 100 dígitos inferior a la concentración en la que se fundamenta el valor base. Esto se debe a que en el modo estándar no es posible mostrar valores de medición inferiores al valor base (valores de medición negativos).



El usuario regresa ahora al entorno 1 para usar la medición de indicación diferenciada por medio de la tecla «Reset» (véase el capítulo «Medición de indicación diferenciada»).

En el entorno 1 el usuario activa la medición de indicación diferenciada y define un valor de referencia adicional para la concentración del entorno actual.

El indicador superior muestra ahora el valor de medición respecto al valor base. El indicador inferior muestra el valor de medición respecto al valor de referencia.

Puesto que en ese entorno se establece tanto el valor base como el valor de referencia, al inicio ambos indicadores del valor de medición muestran el valor 0 en ese entorno.

Ahora el usuario regresa al entorno 3. En el indicador superior aparece aquí el valor de medición 0 respecto al valor base, sin embargo en el indicador inferior aparece el valor de medición -100 respecto al valor de referencia.

Aún en el entorno 3, el usuario vuelve a ejecutar una medición de indicación diferenciada. El indicador del valor de referencia cambia ahora de -100 a 0 ya que se ha tomado ese entorno como nuevo valor de referencia. A continuación el usuario accede al entorno 2. Al inicio el indicador superior muestra aquí el valor de medición 100 ya que no se ha modificado el valor base. Debido a la nueva medición de indicación diferenciada en el entorno 3, y el consiguiente establecimiento de un nuevo valor de referencia, en el indicador del valor de medición inferior aparece ahora un valor de medición de 200 en el entorno 2.



Información

La correlación entre los valores de medición indicados y las concentraciones H₂ no es lineal sino logarítmica. El valor de dígitos mostrado no equivale automáticamente al valor ppm.

Ejemplo práctico

El lugar de medición se encuentra en el sótano de una casa. Como resultado de pruebas de presión previas se determinó comprobar una tubería de agua a presión que atraviesa un total de tres habitaciones del sótano, de las cuales ninguna tiene ventanas.

Después de enjuagar la tubería con aire por medio de un compresor, y a continuación inyectar el gas de prueba, el gas se escapa por el punto de fuga. Hay que encontrar el punto. Dado que en el suelo no se distinguen partes húmedas hay que comprobar cada habitación por individual.

La primera medición se realiza en la habitación 1 del sótano, sin éxito. Después de aprox. 5 minutos se realiza una medición en la habitación 2 del sótano, igualmente sin éxito. En consecuencia, la fuga debe estar en la habitación 3 del sótano. Después de 10 minutos el usuario entra en la tercera habitación del sótano, en la cual hay una mayor concentración de gas trazador. El aparato muestra un gran aumento de las cifras y emite una señal acústica de alta frecuencia.

Dado que la habitación no puede ser ventilada, se debe localizar la fuga bajo la alta concentración de H₂ predominante. Para ello se activa un valor de referencia por medio de la medición de indicación diferenciada (véase el capítulo «Medición de indicación diferenciada»).

A través de ella el usuario hace una compensación activa respecto a la concentración de H₂ del entorno. Ese valor se toma ahora como valor de referencia 0.

El aparato vuelve a reaccionar al aumento de la concentración, por ejemplo directamente encima o cerca de la fuga, aumentando el tono y/o las cifras.

El funcionamiento del regulador de la sensibilidad, con sus seis posibilidades de ajuste, también permanece absolutamente intacto.

Con ello es posible la localización de la concentración de H₂ más elevada incluso en entornos que ya presentan una alta concentración de gas de prueba.

Errores y fallos del sensor de gas trazador

Durante la producción se ha comprobado en repetidas ocasiones que el sensor de gas trazador. No obstante, si se produjera un fallo de funcionamiento compruebe el sensor de gas trazador siguiendo la siguiente lista:

La calibración básica da error:

- No caliente nunca el sensor de gas trazador cerca de una fuente de hidrógeno.

El valor de medición mostrado asciende permanentemente durante un largo período a aprox. 20 a 30 dígitos:

- Ese llamado ruido de fondo se produce cuando el selector «Sensibilidad» se encuentra en la posición 5 o 6. Ese efecto es normal y despreciable a lo largo de todo el rango de medición de 1000 dígitos.

El sensor de gas trazador es especialmente sensible a fuentes de interferencia como los gases de combustión:

- Debido al principio físico del método de detección, el sensor de gas trazador no solo reacciona al hidrógeno sino también a los gases de combustión (p. ej. mezclas de alcohol y aire, metano o hidrocarburos).
- Use la medición de indicación diferenciada para esquivar una fuente de interferencia permanente existente (véase el capítulo «Medición de indicación diferenciada»). Con ello se reduce la sensibilidad a las fuentes de interferencia y se aumenta la sensibilidad a la detección de hidrógeno.

Limpieza del sensor de gas trazador

Advertencia

La cubierta de protección del sensor plateada está sellada con un pegamento especial. No desenrosque la cubierta de protección del sensor plateada. Si lo hace, el sensor puede dañarse.

Advertencia

No use nunca para la limpieza agua ni limpiadores abrasivos. Estos podrían destruir el cabezal del sensor si entran en contacto con ella.

1. Espere aprox. 5 minutos después de una medición con el sensor de gas trazador antes de limpiarlo. Después de aprox. 5 minutos, la cubierta de protección del sensor plateada ya se ha enfriado lo suficiente.
2. Limpie la cubierta de protección del sensor plateada solo exteriormente, ejerciendo poca presión, con un cepillo de cerdas cortas (p. ej. un cepillo para limas).
3. Asegúrese de que la cubierta de protección del sensor plateada está bien enroscada. En el interior de la cubierta de protección del sensor plateada o directamente en el elemento sensor no pueden haber polvo fino.
4. Retire, dado el caso, el polvo fino con aire a presión. Asegúrese de que el chorro de aire a presión se aplique solo a la cubierta de protección del sensor plateada.

Uso del sensor de gas trazador TS 810 SDI (opcional)



Advertencia debido a sustancias explosivas

No use hidrógeno puro como gas de prueba. ¡Hay riesgo de que se produzca una explosión! Utilice exclusivamente la mezcla de gases recomendada en el capítulo «Gas de prueba y gas de calibración».

Advertencia

Con el fin de evitar daños en el sensor de gas trazador, no lo sumerja nunca en agua estancada, otros líquidos, lodo o sustancias finamente pulverizadas o en polvo.

Gas de prueba y gas de calibración

Emplee como gas de prueba una mezcla de gases formada por 95 % de nitrógeno y 5 % de hidrógeno. Esa mezcla de gases no es inflamable, explosiva, tóxica ni corrosiva.

No use ese gas de prueba para calibrar del sensor de gas trazador. El gas de calibración debe contener oxígeno. Trotec recomienda como gas de calibración 50 ppm de hidrógeno en aire sintético.

Principio de funcionamiento

Por medio de este sensor de gas trazador es posible la detección no destructiva y la localización de la ubicación de fugas con gas trazador en instalaciones enjuagadas. Para ello se realiza una medición indicativa de la concentración de hidrógeno. Aunque con ciertas limitaciones también es posible la medición de gases fácilmente volátiles e inflamables.

El hidrógeno se caracteriza por el pequeño tamaño de sus moléculas y la alta velocidad de difusión. Debido a ello, después de introducirlo en el sistema que se vaya a comprobar, el hidrógeno contenido en el gas de prueba vuelve a salir al aire ambiental a través de pequeños agujeros (p. ej. grietas en la cubierta de depósitos a presión, tubos o tanques). El hidrógeno también se difunde a través de materiales de envoltura y cobertura (p. ej. recocado, revoque o material mineral de juntas). Así, por medio de la detección del hidrógeno se pueden acotar, o incluso localizar con exactitud, fugas ocultas en las instalaciones técnicas de edificios. Para hacerlo no hay que destruir el material de envoltura.

Gracias a su alta resolución, el sensor de gas trazador TS 800 SDI detecta concentraciones pequeñas de hidrógeno a partir de 1 ppm. La detección se realiza mediante sensores calentados que determinan permanentemente la concentración de hidrógeno en el ambiente, dentro de un rango de medición que va de 0 ppm a 1000 ppm.

Durante la medición se señalizan las subidas y bajadas de la concentración de hidrógeno tanto acústicamente en la empuñadura del sensor de gas trazador como numéricamente en la pantalla a color del medidor multifuncional.

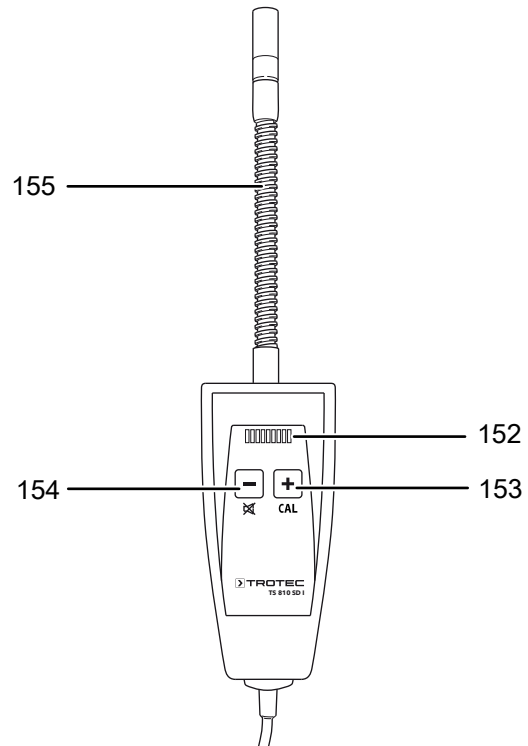
El sensor de gas trazador no está concebido para determinar el cálculo absoluto del contenido de hidrógeno en el aire ambiental.

Volumen de suministro

El volumen de suministro del conjunto del sensor de gas trazador TS 810 SDI incluye:

- 1 x sensor de gas trazador TS 810 SDI con cable de conexión integrado (2 m)

Elementos de mando del sensor de gas trazador



Pos.	Elemento de mando
152	Indicador (ledes, de izquierda a derecha): Led 1: se enciende en rojo cuando la señal acústica está activada Led 2: sin función Led 3 a 7: nivel de sensibilidad 1 a 5 Led 8: sin función Led 9: se enciende en rojo cuando se ha restablecido el cero y la función permanece activa
153	Tecla CAL (Más)
154	Tecla Altavoz (Menos)
155	Sonda de sifón flexible

Activar o desactivar la señal acústica

1. Pulse la tecla Altavoz durante aprox. 2 segundos para activar o desactivar el tono de aviso.
⇒ Si el led 1 se ilumina de color rojo, la señal acústica está encendida.

Ajuste de la sensibilidad

El sensor dispone de 5 niveles de sensibilidad.

1. Pulse la tecla Más o Menos para ajustar el nivel de sensibilidad.
⇒ El nivel de sensibilidad elegido se muestra mediante los ledes 3 al 7. El led 3 equivale al nivel 1 (sensibilidad más baja) y el led 7 equivale al nivel 5 (sensibilidad más alta).

Restablecimiento a cero

Un restablecimiento a cero significa que el sensor se ajusta respecto a la concentración de H₂ del entorno, que luego será tomada como concentración cero. El valor del indicador «Hidrógeno 2» se pone en 0,0. El indicador «Hidrógeno 1» sigue mostrando el valor basado en la concentración básica de H₂ real desde el inicio de la medición.

1. Pulse la tecla CAL durante 2 segundos.
⇒ Se emite una señal acústica y el led 9 se enciende.
⇒ Cada vez que la presione durante 2 segundos se ejecutará un restablecimiento a cero confirmado mediante una señal acústica.
2. Pulse la tecla derecha CAL durante 4 s para abandonar el restablecimiento a cero.
⇒ A los 2 s se oye una primera señal acústica y después de 4 s en total se oye otra.
⇒ El sensor ya no se encuentra en el modo CAL y el led 9 se apaga.

Preparar la medición con sensor de gas trazador (fase de calentamiento)

1. Cerciórese de que el sensor de gas trazador y el medidor multifuncional T3000 están conectados debidamente entre sí.
2. Cerciórese de que el medidor multifuncional T3000 está encendido.



Advertencia debido a superficie caliente

La cubierta de protección plateada (filtro sinterizado) del sensor de gas trazador se calienta durante el funcionamiento a una temperatura que supera en aprox. 40 °C la temperatura ambiental correspondiente.

No toque nunca la cubierta de protección del sensor.

Después de encenderlo, el sensor de gas trazador se calienta durante como máximo 1 minuto hasta alcanzar la temperatura de funcionamiento.

Durante la fase de calentamiento el sensor de gas trazador realiza una autocalibración para determinar el valor base de la concentración de hidrógeno en el ambiente.



Información

Asegúrese, durante la fase de calentamiento, de que el sensor de gas trazador no se encuentre cerca de una fuente de hidrógeno relevante. En caso contrario, una concentración de hidrógeno elevada puede afectar la autocalibración.

Durante el calentamiento, el valor indicado en «Hidrógeno 2» en la pantalla a color del medidor multifuncional T3000 desciende de aprox. -50 a 0 (conteo regresivo). La duración de la fase de calentamiento depende de la temperatura del entorno y de la temperatura actual del sensor. Por ejemplo, si el sensor fue usado hasta poco antes y se desactivó temporalmente, ya está a una temperatura elevada, con lo cual la fase de calentamiento se reduce. Al alcanzarse el valor cero, el sensor de gas trazador está listo para funcionar.

Si usted ha activado la señal acústica del sensor de gas trazador (el led 1 está encendido), la operatividad se indica automáticamente mediante una señal acústica al menos una vez por segundo.

Realizar una medición con sensor de gas trazador

1. Ajuste al inicio de la medición la sensibilidad máxima (los ledes 3 al 7 están encendidos).
 - ⇒ Al inicio de la medición aún no se conoce la velocidad de escape del hidrógeno que sale. Si el selector «Sensibilidad» se encuentra en la posición 5 se detectan incluso las cantidades de hidrógeno más pequeñas.
2. Analice el aumento de la concentración de hidrógeno en el entorno.
 - ⇒ El valor de medición indicado en la pantalla a color del medidor multifuncional T3000 va creciendo en la medida que usted se va acercando a una zona de mayor concentración de hidrógeno. Adicionalmente, el sensor de gas trazador genera una señal acústica de mayor frecuencia y en intervalos más cortos cuando los valores de medición aumentan.
 - ⇒ El valor de medición indicado en la pantalla a color del medidor multifuncional T3000 va disminuyendo en la medida que usted se va alejando de la zona de mayor concentración de hidrógeno. La señal acústica del sensor de gas trazador suena en intervalos más largos y con una menor frecuencia.
3. Regule la sensibilidad en el transcurso de la medición en función de las necesidades in situ.

Medición de indicación diferenciada

1. Pulse la tecla CAL (157) del sensor durante dos segundos para establecer la concentración de H₂ del entorno actual como nuevo valor de referencia. Una vez restablecido el cero, en el campo «Hidrógeno 2» aparece inmediatamente el valor 0.0.
 - ⇒ Un tono de aviso corto confirma la selección del nuevo valor de referencia.
 - ⇒ En la pantalla a color del medidor multifuncional T3000 se muestran simultáneamente, en el visualizador «Modo de medición - Hidrógeno», dos valores de medición diferentes.
 - «Hidrógeno 1» muestra el valor desde el inicio de la medición.
 - «Hidrógeno 2» muestra el valor actualizado basado en la concentración del entorno al realizar el último restablecimiento a cero.

En la medición de indicación diferenciada el sensor de gas trazador reacciona, incluso en un entorno con una concentración de hidrógeno elevada, a los más mínimos cambios en la concentración de hidrógeno.

Si entra en un entorno con una mayor o menor concentración de hidrógeno, el valor de medición mostrado en el indicador inferior del visualizador «Modo de medición - Hidrógeno» cambia en relación con el valor de referencia. Si la concentración de hidrógeno aumenta, el valor aumenta. Si la concentración de hidrógeno se reduce el valor disminuye hasta un mínimo de 0.0.

Como punto de partida para los intervalos de la señal acústica ya no se toma el valor base sino el valor de referencia seleccionado.

Gracias a la combinación del valor base y el valor de referencia así como al procedimiento sistemático usted puede localizar los escapes de hidrógeno incluso bajo condiciones desfavorables.

Ejemplo de indicadores de los valores de medición

En el siguiente ejemplo se parte de tres entornos de medición ficticios contiguos:

- En el entorno 1 predomina una concentración básica de hidrógeno equivalente a 200 dígitos.
- En el entorno 2 predomina una concentración básica de hidrógeno equivalente a 300 dígitos.
- En el entorno 3 predomina una concentración básica de hidrógeno equivalente a 700 dígitos.

En el ejemplo, el usuario desconoce las concentraciones básicas de hidrógeno. Solo las conoce el lector para una mejor comprensión.

El sensor de gas trazador se pone en marcha en un entorno lo más neutro posible, por ejemplo al aire libre. Después de la fase de arranque y autocalibración se establece el valor 0 para la concentración básica de hidrógeno (aprox. 0.0 dígitos).

Las mediciones se ejecutan primeramente en el modo estándar.

En el entorno 1 se muestra simultáneamente el valor de medición relativo 200 en el indicador del valor de medición superior e inferior.

Ahora el usuario llega al entorno 2. Ambos indicadores del valor de medición muestran aquí un valor de medición relativo de 300 respecto al valor base.

Por último, el usuario llega al entorno 3. Aquí ambos indicadores indican 700. Esto es un indicio de que ya durante la localización en los entornos 1 y 2 debe haberse escapado una gran cantidad de gas trazador y es una clara advertencia de que en el entorno 3 hay una fuga actualmente. No obstante, debido a la alta concentración en general no es fácil diferenciar, con lo cual localizar con precisión la fuga es sumamente difícil. Gracias al restablecimiento a cero la alta concentración de H₂ en el entorno es tomada como concentración básica y se pone el indicador del campo «Hidrógeno 2» a 0.0.

Como punto de partida para los intervalos de la señal acústica ya no se toma el valor base sino el valor de referencia seleccionado de la concentración básica de H₂ del entorno 3, que es mostrada en el campo «Hidrógeno 2».

Mediante este ajuste, el sensor de gas trazador reacciona en caso de incremento de la concentración de nitrógeno en el entorno incluso a los cambios más mínimos, debido a lo cual sigue siendo más fácil de encontrar el aumento de la concentración de H₂ cerca de la fuga en sí y con ello localizarla.

El aparato vuelve a reaccionar al aumento de la concentración, por ejemplo directamente encima o cerca de la fuga, aumentando el tono y/o las cifras.

El funcionamiento del regulador de la sensibilidad, con sus cinco posibilidades de ajuste, también permanece absolutamente intacto.

Con ello es posible la localización de la concentración de H₂ más elevada incluso en entornos que ya presentan una alta concentración de gas de prueba.

Errores y fallos del sensor de gas trazador

Durante la producción se ha comprobado en repetidas ocasiones que el sensor de gas trazador. No obstante, si se produjera un fallo de funcionamiento compruebe el sensor de gas trazador siguiendo la siguiente lista:

La calibración básica da error:

- No arranque nunca el sensor de gas trazador en las proximidades inmediatas de una fuente de hidrógeno.

El valor de medición mostrado asciende permanentemente durante un largo período a aprox. 20 a 30 dígitos:

- Ese llamado ruido de fondo se produce cuando la sensibilidad se encuentra en la posición 5 (se ilumina el led 7). Ese efecto es normal y despreciable a lo largo de todo el rango de medición de 1000 dígitos.

El sensor de gas trazador es especialmente sensible a fuentes de interferencia como los gases de combustión:

- Debido al principio físico del método de detección, el sensor de gas trazador no solo reacciona al hidrógeno sino también a los gases de combustión (p. ej. mezclas de alcohol y aire, metano o hidrocarburos).
- Use la medición de indicación diferenciada para esquivar una fuente de interferencia permanente existente (véase el capítulo «Medición de indicación diferenciada»). Con ello se reduce la sensibilidad a las fuentes de interferencia y se aumenta la sensibilidad a la detección de hidrógeno.

Limpieza del sensor de gas trazador

Advertencia

La cubierta de protección del sensor plateada está sellada con un pegamento especial. No desenrosque la cubierta de protección del sensor plateada. Si lo hace, el sensor puede dañarse.

Advertencia

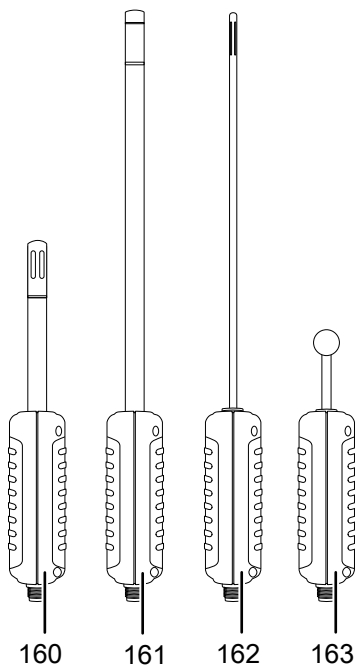
No use nunca para la limpieza agua ni limpiadores abrasivos. Estos podrían destruir el cabezal del sensor si entran en contacto con ella.

1. Espere aprox. 5 minutos después de una medición con el sensor de gas trazador antes de limpiarlo. Después de aprox. 5 minutos, la cubierta de protección del sensor plateada ya se ha enfriado lo suficiente.
2. Limpie la cubierta de protección del sensor plateada solo exteriormente, ejerciendo poca presión, con un cepillo de cerdas cortas (p. ej. un cepillo para limas).
3. Asegúrese de que la cubierta de protección del sensor plateada está bien enroscada. En el interior de la cubierta de protección del sensor plateada o directamente en el elemento sensor no pueden haber polvo fino.
4. Retire, dado el caso, el polvo fino con aire a presión. Asegúrese de que el chorro de aire a presión se aplique solo a la cubierta de protección del sensor plateada.

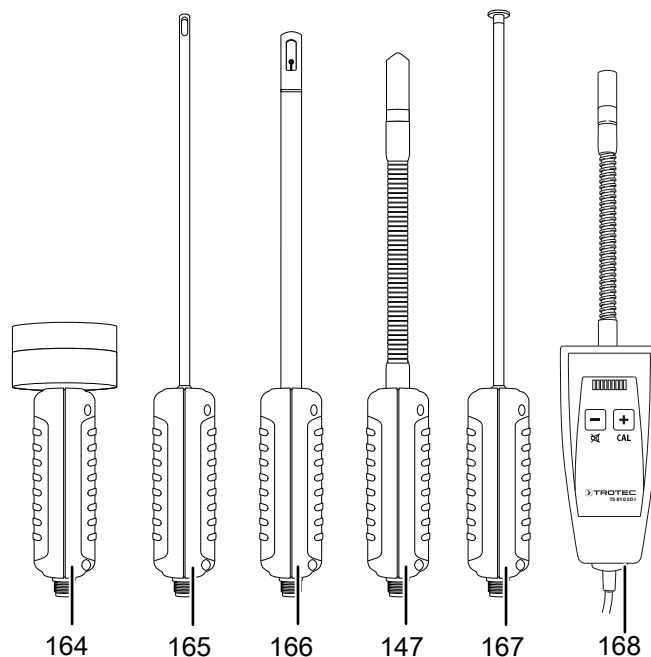
Sensores SDI disponibles

A continuación encontrará una vista general de los sensores SDI disponibles actualmente.

En el manual práctico que puede adquirir por separado puede ver información más detallada sobre los sensores SDI y su uso.



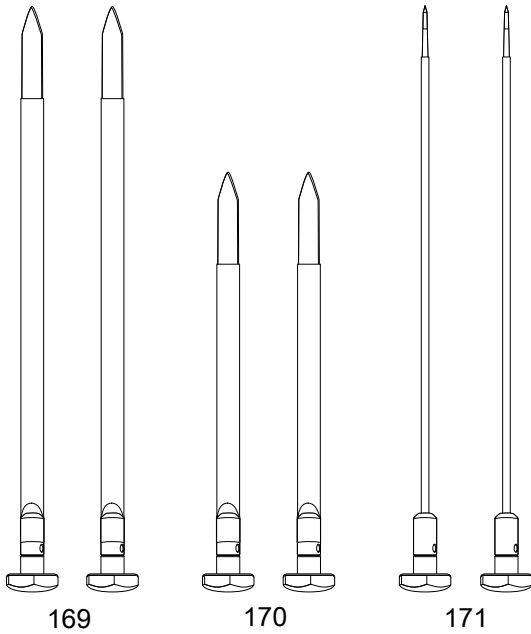
Nº	Sensor SDI
160	Sensor climático TS 210 SDI
161	Sensor climático TS 230 SDI
162	Sensor climático TS 250 SDI
163	Sensor de humedad dieléctrico TS 660 SDI



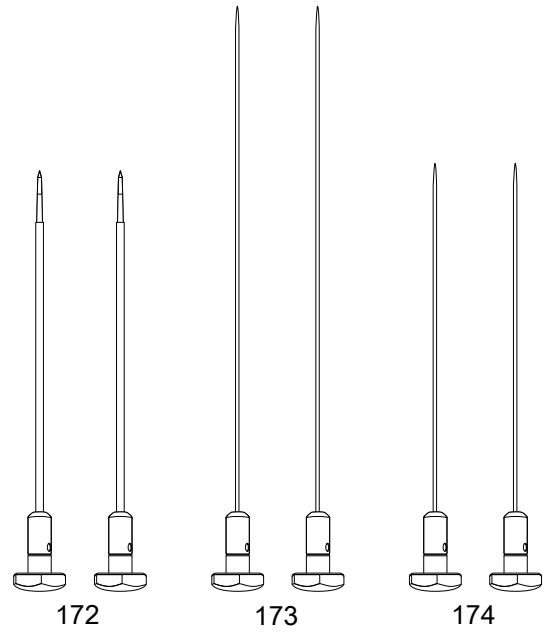
Nº	Sensor SDI
164	Sensor de humedad por microondas TS 610 SDI
165	Sensor anemómetro TS 410 SDI
166	Sensor anemómetro TS 470 SDI
147	TS 800 SDI Uso del sensor de gas trazador TS 800 SDI (véase también el capítulo «Uso del sensor de gas trazador TS 800 SDI [opcional]»)
167	Sensor de temperatura superficial TS 131/150 SDI, 5 mm
168	TS 810 SDI Uso del sensor de gas trazador TS 810 SDI (véase también el capítulo «Uso del sensor de gas trazador TS 810 SDI [opcional]»)

Electrodos BNC disponibles

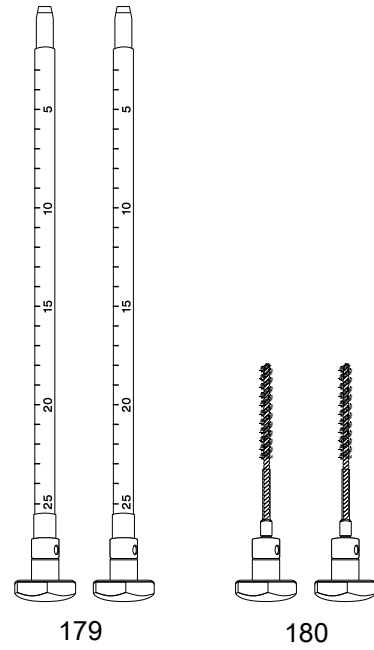
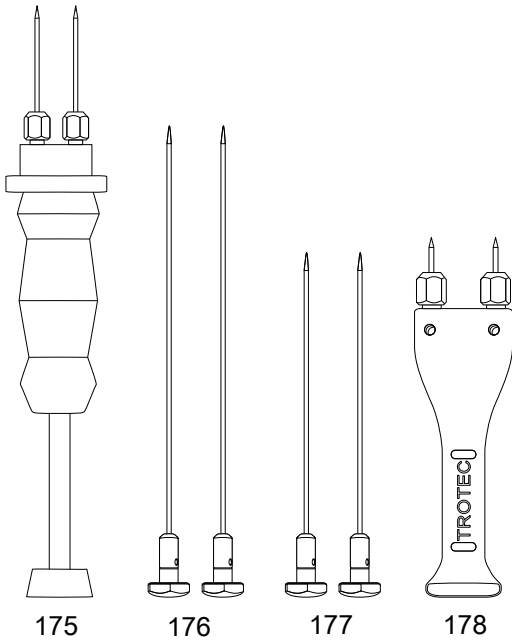
A continuación encontrará una vista general de los electrodos BNC disponibles actualmente. En el manual práctico que puede adquirir por separado puede ver información más detallada sobre los electrodos BNC y su uso.



Nº	Electrodo BNC
169	Electrodos planos TS 16/300, 1 mm, aislados
170	Electrodos planos TS 16/200, 1 mm, aislados
171	Electrodos redondos TS 12/300, 4 mm, aislados



Nº	Electrodo BNC
172	Electrodos redondos TS 12/200, 4 mm, aislados
173	Electrodos redondos TS 4/300, 2 mm
174	Electrodos redondos TS 4/200, 2 mm



Nº	Electrodo BNC
175	Electrodo de hincado TS 70
176	Electrodos redondos TS 8/300, 4 mm
177	Electrodos redondos TS 8/200, 4 mm
178	Electrodo manual TS 60

Nº	Electrodo BNC
179	Electrodos de profundidad de capa TS 24/250, 8 mm
180	Electrodos de cepillo TS 20/110, 7 mm, aislados

Otros accesorios (opcionales)

Los siguientes accesorios están disponibles. Póngase para ello en contacto con el servicio técnico de Trotec:

Accesorios	Nº de artículo
Maletín de transporte serie II MultiMeasure T3000	3510200920
Cartuchera serie 3 MultiMeasure	3510200228
Varilla alargadora para sensores T3000	3510200221
Varilla alargadora para sensores T2000	3510200218
Soporte para la sonda de medición T3000	7330000002
Soporte para la sonda de medición TS 810 SDI del sensor H2	3510200230
Protector de pantalla para el T3000 / T210 / T260 / T510 / T610 / T660	3510200220
Rejilla de protección sinterizada T210/T260/TS 210 SDI	3510200211
Puntas de electrodos aisladas con teflón TS 070 / 45 mm	3510200212
Puntas de electrodos aisladas con teflón TS 070 / 60 mm	3510200213
Bote de recambios de puntas de electrodos	3510200214
Cable de conexión TC 20 BNC	3510200024
Cable de conexión TC 30 sensores SDI	3510200027
Adaptador TS 060 sobre electrodos planos o redondos	7200001280
Bloque de calibración	3510200216
Ampollas de calibración	3510200215
Funda protectora de silicona para el T3000 / T660 / T610 / T510 / T260 / T210	7330000065
Bloque de prueba para T510 / T3000	3510200226
Masa en contacto para TS004/ TS024	3510200217
Pegatina punto de medición (100 unidades)	9110000100
Módulos 1+2 del software de PC MultiMeasure Studio Professional para el análisis de los resultados de medición	3510204013

Eliminación de residuos



El símbolo del contenedor de basura tachado en aparatos eléctricos o electrónicos de desecho indica que una vez terminada su vida útil estos no pueden ser eliminados junto con la basura doméstica. Cerca de su empresa hay puntos blancos de recogida de aparatos eléctricos y electrónicos de desecho en los que podrá devolverlos gratuitamente. Las direcciones se pueden obtener en la administración municipal o local. También en nuestra página web <https://de.trotec.com/shop/> puede informarse sobre las posibilidades de devolución facilitadas por nosotros.

Con la recogida selectiva de los aparatos eléctricos y electrónicos de desecho se pretende posibilitar la reutilización, el reciclaje de materiales y otras formas de aprovechamiento de los aparatos de desecho así como evitar las consecuencias negativas para el medio ambiente y la salud de las personas que puede tener la eliminación de sustancias peligrosas que puedan contener los aparatos.



Las pilas y baterías recargables no se pueden tirar a la basura doméstica sino que deben ser desechadas debidamente conforme a la Directiva 2006/66/CE DEL PARLAMENTO EUROPEO Y DEL CONSEJO de 06 de septiembre de 2006 relativa a las pilas y acumuladores. Se ruega desechar las pilas y baterías recargables conforme a las disposiciones legales vigentes.

Trotec GmbH

Grebener Str. 7
D-52525 Heinsberg

☎ +49 2452 962-400

☎ +49 2452 962-200

✉ info@trotec.com

www.trotec.com