

DA

BRUGSANVISNING
LASERAFSTANDSMÅLER



Indholdsfortegnelse

Henvisninger vedrørende brug af denne vejledning	2
Sikkerhed	2
Oplysninger om enheden	4
Transport og opbevaring	6
Betjening	6
Vedligeholdelse og reparation	12
Fejl og driftsforstyrrelser	12
Bortskaffelse	12

Henvisninger vedrørende brug af denne vejledning

Symboler



Advarsel mod elektrisk spænding

Dette symbol henviser til en fare for personers liv og sundhed på grund af elektrisk spænding.



Advarsel mod laserstråle

Dette symbol henviser til en fare for personers liv og sundhed på grund af laserstråler.



Advarsel

Signalordet betegner en fare med middelsvær risikograd, som, hvis den ikke forhindres, kan føre til døden eller alvorlige kvæstelser.



Forsigtig

Signalordet betegner en fare med lav risikograd, som, hvis den ikke forhindres, kan føre til ringe eller moderate kvæstelser.

Bemærk

Signalordet henviser til vigtige oplysninger (f.eks. skader på materialer), men ikke til farer.



Info

Anvisninger med dette symbol hjælper dig til at udføre dine opgaver hurtigt og sikkert.



Følg brugervejledningen

Anvisninger med dette symbol henviser til, at vejledningen skal overholdes.

Den aktuelle version af denne vejledning og EU-overensstemmelseserklæringen kan hentes under følgende link:



BD22



<https://hub.trotec.com/?id=45780>

Sikkerhed

Læs denne vejledning omhyggeligt igennem før ibrugtagning/ anvendelse af enheden, og opbevar altid vejledningen i umiddelbar nærhed af opstillingsstedet eller på enheden.



Advarsel

Læs alle sikkerhedsadvarsler og anvisninger.

Manglende overholdelse af advarsler og anvisninger kan resultere i elektrisk stød, brand og/eller alvorlige personskader.

Gem alle sikkerhedsadvarsler og anvisninger til fremtidig brug.

- Apparatet må ikke bruges eller opstilles i eksplosionsfarlige rum eller områder.
- Anvend ikke enheden i en aggressiv atmosfære.
- Dyp aldrig enheden i vand. Lad ingen væsker trænge ind i enheden.
- Enheden må kun bruges i tørre omgivelser og aldrig i regnvejrr eller ved en relativ luftfugtighed, som overstiger betingelserne for brug.
- Beskyt instrumentet mod permanent, direkte sollys.
- Åbn ikke apparatet.
- Fjern ikke sikkerhedsmærker, mærkater eller etiketter fra instrumentet. Hold alle sikkerhedsmærker, mærkater og etiketter i læsbar stand.
- Undgå at kigge direkte ind i laserstrålen.
- Ret ikke laserstrålen mod mennesker eller dyr.
- Anvend batteritypen AAA.
- Oplad aldrig batterier, som ikke er genopladelige.
- Forskellige batterityper samt nye og brugte batterier må ikke anvendes sammen.
- Læg batterierne ind i batterirummet med korrekt polaritet.
- Fjern de afladede batterier. Batterier indeholder miljøfarlige stoffer. Bortskaf batterierne i henhold til den nationale lovgivning (se kapitlet Bortskaffelse).

- Fjern batterierne fra apparatet, hvis apparatet ikke anvendes i længere tid.
- Kortslut aldrig forsyningsklemmerne i batterirummet!
- Slug ikke batterierne! Hvis et batteri sluges, kan det forårsage alvorlige indre forbrændinger/ætsninger inden for 2 timer! Ætsningerne kan medføre død!
- Hvis du har mistanke om, at et batteri er blevet slugt eller er kommet ind i kroppen på anden vis, skal du straks opsøge læge!
- Hold nye og brugte batterier samt et åbent batterirum væk fra børn.
- Anvend kun apparatet, når der er truffet tilstrækkelige sikkerhedsforanstaltninger på målestedet (f.eks. ved målinger på offentlig vej, på byggepladser osv.). Ellers må du ikke anvende instrumentet.
- Overhold opbevarings- og driftsbetingelserne (se Tekniske data).

Tilsigtet anvendelse

Anvend kun instrumentet til måling af afstande, arealer og volumen ved hjælp af den integrerede lasere inden for det i de tekniske specifikationer angivne måleområde. Følg herunder de tekniske data, og overhold dem.

En anden anvendelse end den tilsigtede anvendelse, betragtes som forkert anvendelse.

Forkert anvendelse, der med rimelighed kan forudses

Brug ikke apparatet i eksplosionsfarlige områder eller til målinger i væsker.

Ret ikke laserstrålen mod mennesker eller dyr.

Konstruktionsmæssige ændringer samt til- eller ombygninger på apparatet uden tilladelse fra producenten er forbudt.

Personalets kvalifikationer

Personer, der anvender dette apparat, skal:

- Kende de farer, som opstår under arbejde med lasermålere.
- have læst og forstået vejledningen, især kapitlet "Sikkerhed".

Resterende risici



Advarsel mod elektrisk spænding

Der er fare for kortslutning, hvis væsker trænger ind i huset.

Dyp aldrig enheden eller tilbehøret i vand. Vær opmærksom på, at der ikke trænger vand eller andre væsker ind i huset.



Advarsel mod elektrisk spænding

Arbejde på elektriske komponenter må kun udføres af en autoriseret elektriker!



Advarsel mod laserstråle



Laser klasse 2, P max.: < 1 mW, λ: 400-700 nm, EN 60825-1:2014

Se aldrig direkte ind i laserstrålen eller åbningen, hvor laserstrålen kommer ud.

Ret aldrig laserstrålen mod personer, dyr eller reflekterende overflader. Selv en kortvarig øjenkontakt med laserstrålen kan forårsage øjenskader.

Observation af laserudgangen med optiske instrumenter (f.eks. lup, forstørrelsesglas osv.) er forbundet med farer for øjet.

Overhold de nationale bestemmelser for brugen af øjenbeskyttelse, når du arbejder med et laserapparat i klasse 2.



Advarsel

Fare for kvælning!

Lad ikke emballagematerialet ligge og flyde. Det kan blive et farligt legetøj for børn.



Advarsel

Instrumentet er ikke legetøj og skal opbevares utilgængeligt for børn!



Advarsel

Der kan udgå farer fra denne varmekanon, hvis den anvendes fagligt ukorrekt eller utilsigtet af personer, der ikke er blevet instrueret i brugen! Overhold personalekvalifikationerne!



Forsigtig

Hold tilstrækkelig afstand til varmekilder.

Bemærk

For at undgå beskadigelser af instrumentet må du ikke udsætte det for ekstreme temperaturer, ekstrem luftfugtighed eller væde.

Bemærk

Brug ikke kraftige rengøringsmidler, skure- eller opløsningsmidler til rengøring af instrumentet!

Oplysninger om enheden

Beskrivelse af enheden

Ved hjælp af laserafstandsmåleren BD22 kan du måle afstande, arealer og volumen indendørs. Indirekte målinger (f.eks. højdemålinger af vægge eller møbler) udføres ved hjælp af Pythagoras-funktionen.

Det indbyggede målehjul giver mulighed for måling af buede linjer, kurver og omkredse. Timeren muliggør en forsinket måling efter 10 sekunder.

Instrumentet er udstyret betjeningselementer til betjening af de forskellige målefunktioner. Det baggrundsbelyste display, der har flere linjer, viser de målte værdier og målefunktionerne.

Måleværdier kan adderes eller subtraheres, og der kan kaldes op til 50 målinger frem fra datalageret.

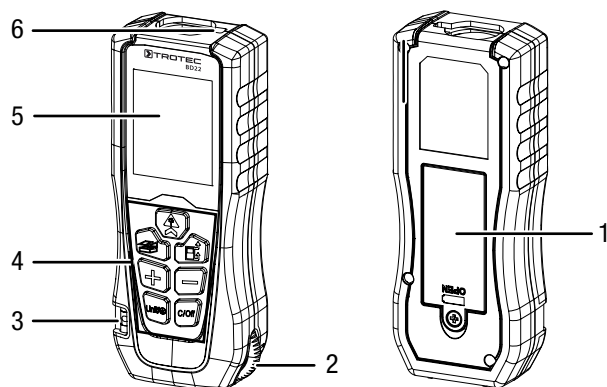
Måleafstand

Instrumentets rækkevidde fremgår af kapitlet Tekniske data. Større afstande kan også måles uden måltavle under bestemte betingelser - f.eks. om natten, i dæmringen eller når målet er dækket af skygge. Om dagen skal du anvende en måltavle for at forstørre afstanden ved dårligt reflekterende mål.

Måløverflader

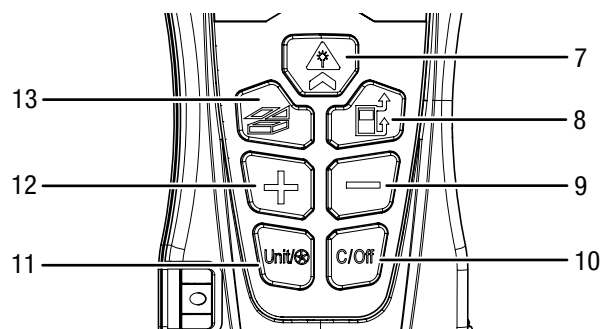
Der kan opstå målefejl, hvis laseren rammer farveløse væsker (f.eks. vand), støvfrit glas, styropor eller andre halvgennemsigtige materialer. Der kan også ske en forfalskning af måleresultatet, hvis laseren rammer en højglansoverflade og ledes videre fra denne. Matte, ikke-reflekterende eller mørke overflader kan forlænge måletiden.

Illustration af enheden



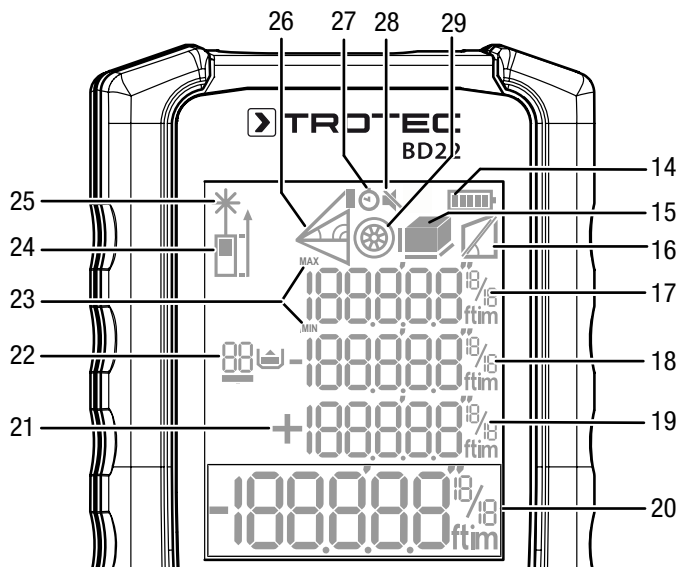
Nr.	Betegnelse
1	Låg til batterirummet
2	Målehjul
3	Vaterpas
4	Betjeningselementer
5	Display
6	Laser

Betjeningselementer



Nr.	Betegnelse	Funktion
7	Knap	Kort tryk: Tænding af instrument/måling Langt tryk: Start kontinuerlig afstandsmåling
8	Knap	Kort tryk: Skift referencepunkt Langt tryk: Åbn historikken
9	Knap	Kort tryk: Historik nedad Langt tryk: Slet historikken
10	Knappen <i>C/Off</i>	Kort tryk: Slet sidste værdi Langt tryk: Sådan slukkes instrumentet
11	Knappen <i>Unit</i>	Kort tryk: Rullemåling Langt tryk: Skift enheder (m/ft/ft+in/in)
12	Knap	Hent næste værdi i historikken
13	Knap	Kort tryk: Skift måletilstand Langt tryk: Aktivering/deaktivering af signaltone

Display



Nr.	Visning	Funktion
14	Batteristatus	viser batteriernes opladningstilstand
15	Rum	Måling af areal Måling af volumen
16	Trapez	Trapezmåling
17	Måleværdi 1	Detaljeret måleværdi med enhed: Maksimal måleværdi/ delmåleværdier til beregninger
18	Måleværdi 2	Detaljeret måleværdi med enhed: Minimal måleværdi/ delmåleværdier til beregninger
19	Måleværdi 3	Detaljeret måleværdi med enhed: Delmåleværdier til beregninger
20	Måleværdivisning	Sidst fundne måleværdi/ resultat af beregning
21	+/-	Addition/subtraktion af måleværdier
22	Hukommelsesplads	Aktuel hukommelsesplads
23	MAX/MIN	MAX: Maks. måleværdi vises MIN: Min. måleværdi vises
24	Referencepunkt	Referencepunkt forrest Referencepunkt bagest
25	Laser	Laser aktiv
26	Indirekte måling	Indirekte måling (to hjælpemålinger) Indirekte måling (tre hjælpemålinger) Indirekte måling delhøjde (tre hjælpemålinger)
27	Timer	Timer aktiv

Nr.	Visning	Funktion
28	Signaltone	Signaltone til Signaltone fra
29	Rullemål	Måling rullemål aktiv

Tekniske data

Parameter	Værdi
Model	BD22
Vægt	128,5 g
Mål H x B x D	130 x 51 x 28 mm
Måleområde laser	0,05 til 50 m/ 0,164 til 164 ft
Måleområde målehjul	0 til 10 m
Måleenheder	m/ft/ft+in
Nøjagtighed	±2 mm
Måleområde opløsning	1 mm
Antal registreringer i historikken	50
Driftstemperatur	0 °C til 40 °C
Opbevaringstemperatur	-10 °C til 60 °C
Relativ luftfugtighed	maks. 75 %
Lasereffekt	< 1 mW (630–670 nm)
Laserklasse	II
Slukning af instrument	Efter ca. 3 min., hvis instrumentet ikke bruges
Slukning af laser	Hvis den ikke bruges efter ca. 30 sekunder
Strømforsyning	2 x 1,5 V-batteri (type AAA)

Leveringsomfang

- 1 x apparat BD22 (uden batterier)
- 1 x lynvejledning

Transport og opbevaring

Bemærk

Hvis du opbevarer eller transporterer apparatet på ukorrekt vis, kan apparatet blive beskadiget. Overhold instruktionerne for transport og opbevaring af værktøjet.

Transport

Transportér apparatet tørt og beskyttet, fx i en egnet taske, for at beskytte det mod påvirkninger udefra.

Opbevaring

Når apparatet ikke bruges, skal det opbevares på følgende måde:

- Tørt og beskyttet mod frost og varme
- På et sted, der er beskyttet mod støv og direkte sollys
- Ved en opbevaringstemperatur, der er i overensstemmelse med de tekniske data
- Batterierne skal være fjernet fra apparatet

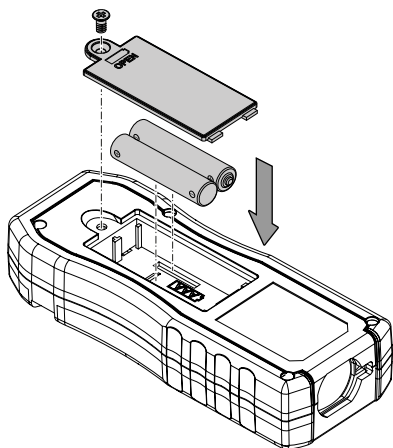
Betjening

Isætning af batterier

Bemærk


Sørg for, at apparatets overflade er tør, og at apparatet er slukket.

1. Løsn batterirumsdækslet (1) med en skruetrækker.
2. Sæt to batterier af typen AAA (1,5 V) ind i batterirummet med korrekt poling (+/-).



3. Sæt batterirumsdækslet på instrumentet igen, og skru det fast.

Sådan tændes apparatet

1. Tryk på knappen  (7) i ca. 1 sekund.
 - ⇒ Displayet tændes, og instrumentet er klar til brug.

Grundlæggende indstillinger


Indstilling af referencepunkt




Info

Referencepunktet bagest er indstillet som standard. Når instrumentet slukkes og tændes igen, flyttes referencepunktet automatisk tilbage til den bageste del af instrumentet igen.

Instrumentet måler den samlede afstand med udgangspunkt i referencepunktet. Hvis bagenden af instrumentet altså er indstillet som referencepunkt, måles instrumentets længde med. Som standard er referencepunktet fastlagt til bagenden af instrumentet. Men du kan også flytte referencepunktet til forenden af instrumentet. Gå frem på følgende måde:

1. Tryk på knappen  (8) for at flytte referencepunktet til den forreste del af instrumentet.
 - ⇒ En signaltone lyder, hver gang referencepunktet flyttes.
 - ⇒ Visningen *Referencepunkt* (24) viser det valgte referencepunkt.

Omskiftning af enheder

Tryk på knappen *Unit*  (11) og hold den lidt inde for at skifte enhed på måleværdierne. Enheden vises efter hver måleværdvisning (17, 18, 19, 20). Du kan indstille følgende visninger efter hinanden:

- 0,000 m (visning i meter, nøjagtighed 1 mm)
- 0,00 m (visning i meter, nøjagtighed 1 cm)
- 0,01 ft (visning i fod, nøjagtighed 1/10 fod)
- 0' 0" $\frac{1}{8}$ (visning i fod og 1/8-tomme, nøjagtighed 1/8 tomme)
- 0,1 in (visning i tommer, nøjagtighed 1/10 tomme)
- 0 $\frac{1}{8}$ in (visning i tommer og 1/8-tomme, nøjagtighed 1/8 tomme)





Hentning af måleværdi i historikken




Info

Lagring og visning af måleværdier fungerer ikke i måletilstanden Rullemål.

Instrumentet gemmer automatisk de sidste 50 måleværdier. De gemte måleværdier kan hentes på følgende måde:

1. Tryk på knappen  (8) og hold den lidt inde for at åbne historikken.
2. Tryk kort på knappen **+** (12) eller knappen **-** (9) for at navigere gennem historikken og åbne de gemte måleværdier.
 - ⇒ Den valgte måleværdi vises på displayet (17, 18, 19, 20).
 - ⇒ Visningen Hukommelsesplads (22) viser den aktuelle måleværdis hukommelsesplads.
3. Tryk på knappen **-** (9) og hold den lidt inde for at slette de gemte måleværdier.
4. Tryk kort på knappen  (7) eller knappen  (13) for at vende tilbage til målemenuen.
 - Tryk på knappen *Unit*  (11) for at vende tilbage til målestilstanden Rullemål.
 - Tryk kort på knappen *C/Off* (10) for at vende tilbage til laser-måletilstanden.

Aktivering/deaktivering af signaltone

1. Tryk på knappen  (13) med et langt tryk for at tænde eller slukke signaltonen.
 - ⇒ I visningen *Signaltone* (28) vises det tilsvarende symbol.
 - ⇒ Tændingen eller slukningen bekræftes med et kort signal.

Udførelse af målinger



Advarsel mod laserstråle

Laser klasse 2, P max.: < 1 mW, λ: 400-700 nm, EN 60825-1:2014

Se aldrig direkte ind i laserstrålen eller åbningen, hvor laserstrålen kommer ud.

Ret aldrig laserstrålen mod personer, dyr eller reflekterende overflader. Selv en kortvarig øjenkontakt med laserstrålen kan forårsage øjenskader.

Observation af laserudgangen med optiske instrumenter (f.eks. lup, forstørrelsesglas osv.) er forbundet med farer for øjet.

Overhold de nationale bestemmelser for brugen af øjenbeskyttelse, når du arbejder med et laserapparat i klasse 2.



Info


Vær opmærksom på, om det korrekte referencepunkt er valgt inden målingen. Referencepunktet bagest er indstillet som standard. Referencepunktet bør ikke ændres i løbet af en måling!

Bemærk



Du kan til enhver tid afbryde en igangværende måling ved at trykke på knappen *C/Off* (10).

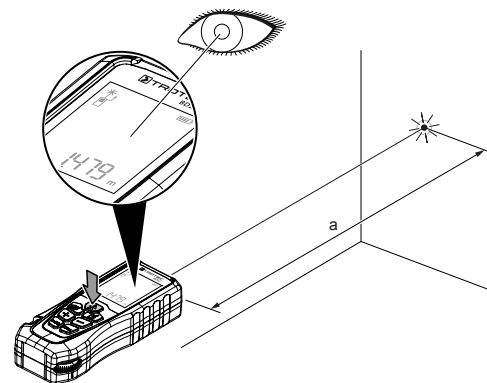
Bemærk

Ved målinger med flere måleværdier kan du slette måleværdierne trinvist ved at trykke på knappen *C/Off* (10).


1. Tryk flere gange på knappen  (13) for at skifte til følgende måletilstande efter hinanden:
 - ⇒ Enkelt afstandsmåling:
 - Du kan addere eller subtrahere måleværdier
 - Du kan foretage en kontinuerlig måling med MAKS-/MIN-/aktuel værdi
 - ⇒ Arealmåling
 - ⇒ Volumenmåling
 - ⇒ Indirekte højdemåling
 - ⇒ Dobbelt indirekte højdemåling
 - ⇒ Indirekte måling af en delhøjde
 - ⇒ Trapezmåling
 - ⇒ Forsinket måling

Udførelse af enkelt afstandsmåling

1. Tryk kort på knappen  (7) for at aktivere laseren.
 - ⇒ Visningen *Laser* (25) vises.
2. Ret laseren mod målfladen.
3. Tryk kort på knappen  (7) igen for at foretage en afstandsmåling.
 - ⇒ Den målte værdi vises i måleværdivisningen (20).



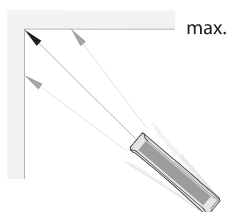
Addition/subtraktion af måleværdier

1. Foretag en enkelt afstandsmåling.
2. Tryk på knappen **+** (12) for at addere den næste måleværdi med den forrige måleværdi.
 - Tryk på knappen **-** (9) for at subtrahere den næste måleværdi fra den forrige måleværdi.
3. Tryk på knappen  (7) for at bestemme den næste måleværdi.
 - ⇒ De enkelte måleværdier vises i de øverste måleværdivisninger.
 - ⇒ Det samlede resultat vises i måleværdivisningen (20).

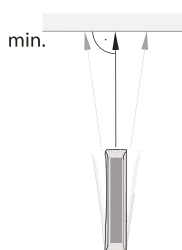
Kontinuerlig måling, MIN- og MAKS-måling

Ved denne målemetode kan du bevæge instrumentet, og imens beregnes måleværdien påny for ca. hvert 0,5 sekund. Du kan anvende funktionen kontinuerlig måling med MAX-/MIN-/aktuelværdi-visning til for eksempel følgende målinger:

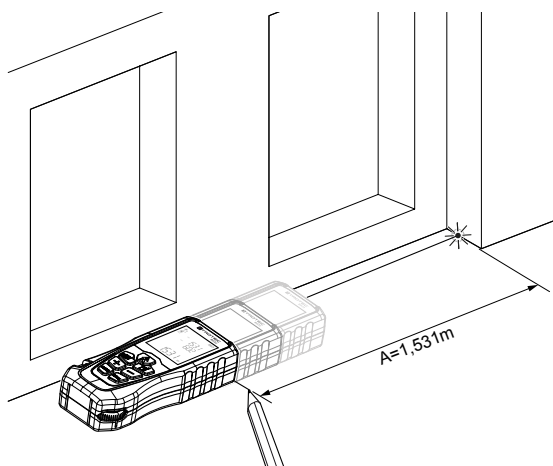
- **MAKS.-værdi:** måling af en diagonal


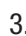


- **MIN-værdi:** udregning af en vinkelret på en væg/et gulv








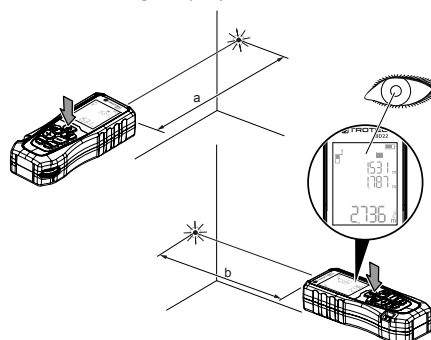
- **Aktuel værdi:** markering af en forudindstillet værdi for en afstand (f.eks. et mål fra en grundplan)



1. Tryk på knappen  (7) med et langt tryk.
 - ⇒ Hvis signaltonefunktionen er aktiveret, lyder der en gentagen signaltone.
 - ⇒ Visningen *Laser* (25) vises.
 - ⇒ Visningerne *Maks.* (23) og *Min.* (23) vises ved siden af de tilhørende måleværdi-visninger.
 - ⇒ Den aktuelle maksimumsværdi vises i visningen *Måleværdi 1* (17) og den aktuelle minimumsværdi i visningen *Måleværdi 2* (18).
2. Bevæg instrumentet langsomt frem og tilbage eller op og ned (f.eks. i et hjørne af rummet) alt efter hvilken måleværdi, du ønsker at finde.
3. Tryk kort på knappen  (7) for at afslutte den kontinuerlige måling.
 - ⇒ Den endelige maksimumsværdi, minimumsværdi og den senest målte værdi vises i de pågældende måleværdi-visninger.

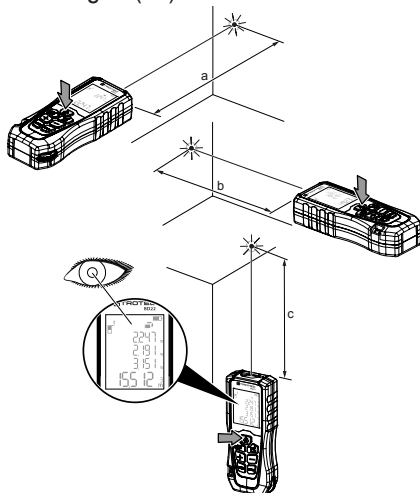
Måling af areal

1. Tryk på knappen  (13), indtil symbolet  for arealmåling vises i visningen *Rum* (15).
2. Tryk kort på knappen  (7) for at foretage den første måling (f.eks. længden).
 - ⇒ Den første måleværdi vises i visningen *Måleværdi 1* (17).
3. Tryk kort på knappen  (7) igen for at foretage den anden måling (f.eks. bredden).
 - ⇒ Den anden måleværdi vises i visningen *Måleværdi 2* (18).
 - ⇒ Instrumentet beregner automatisk arealet efter det andet tryk på knappen  (7) og viser dette i måleværdi-visningen (20).



Måling af volumen

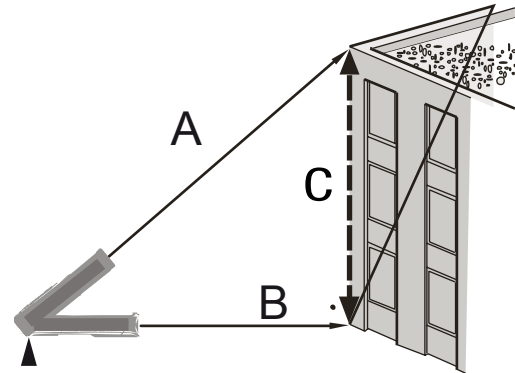
1. Tryk på knappen (13), indtil symbolet for volumenmåling vises i visningen *Rum* (15).
⇒ Den side, der skal måles, vises blinkende på displayet.
 2. Tryk kort på knappen (7) for at foretage den første måling (f.eks. længden).
⇒ Den første måleværdi vises i visningen *Måleværdi 1* (17).
 3. Tryk kort på knappen (7) igen for at foretage den anden måling (f.eks. bredden).
⇒ Den anden måleværdi vises i visningen *Måleværdi 2* (18).
 4. Tryk kort på knappen (7) igen for at foretage den tredje måling (f.eks. højden).
⇒ Den tredje måleværdi vises i visningen *Måleværdi 3* (19).
- ⇒ Instrumentet beregner efter det tredje tryk på knappen (7) automatisk volumenet og viser dette i måleværdivisningen (20).



Indirekte højdemåling (Pythagoras)

Ved hjælp af denne metode kan længden af et ukendt linjestykke beregnes ved hjælp af Pythagoras-sætningen. Denne metode egner sig f.eks. til højdemålinger.

Måleresultatet beregnes ud fra målingen af linjestykkerne A og B.



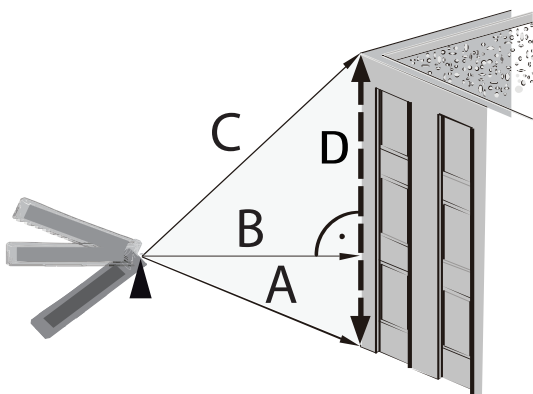
✓ Linjestykkerne B og C mødes i en ret vinkel.

1. Tryk på knappen (13), indtil symbolet vises i visningen *Indirekte Måling* (26).
⇒ Den øverste bjælke (hypotenuse) blinker.
2. Sigt først med instrumentet på det højeste punkt, og tryk én gang kort på knappen (7) for at foretage en måling. Hold instrumentet så roligt som muligt, og sæt det med de to bageste kanter plant ned på underlaget. **Anslaget på de to bageste kanter må ikke ændre sig under målingerne!**
⇒ Den første måleværdi vises i visningen *Måleværdi 1* (17).
3. Juster instrumentet horisontalt i forhold til det nederste målepunkt (punkt B), og tryk én gang kort på knappen (7) for at måle den horisontale afstand.
⇒ Den anden måleværdi vises i visningen *Måleværdi 2* (18).
⇒ Det linjestykke, der skal beregnes, vises som resultat i måleværdivisningen (20).

Dobbelt indirekte højdemåling

Denne metode egner sig fx til højdemålinger, hvis du ikke står på samme højden som fodpunktet.

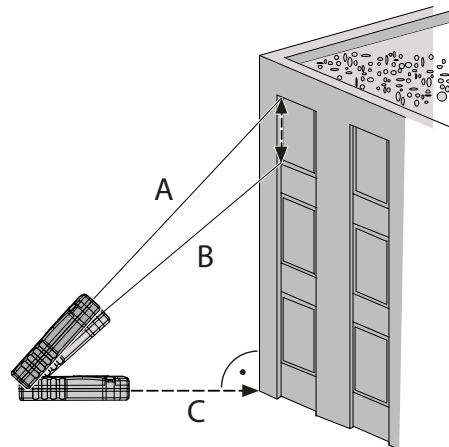
Måleresultatet beregnes ud fra målingen af linjestykkerne A, B og C.








Indirekte måling af en delhøjde

Denne metode egner sig til målinger af delhøjder (f.eks. en etagehøjde, en vindueshøjde etc.).


Måleresultatet beregnes ud fra målingen af linjestykkerne A, B og C.



✓ Linjestykkerne B og D mødes i en ret vinkel.

1. Tryk på knappen  (13), indtil symbolet  vises i visningen *Indirekte Måling* (26).
2. Sigt først med instrumentet på det højeste punkt, og tryk én gang kort på knappen  (7) for at foretage en måling. Hold instrumentet så roligt som muligt. **Instrumentets positionering i forhold til referencepunktet må ikke ændre sig under målingerne!**
 - ⇒ Den første måleværdi vises i visningen *Måleværdi 1* (17).
3. Juster instrumentet horisontalt og tryk én gang kort på knappen  (7) for at måle den horisontale afstand.
 - ⇒ Den anden måleværdi vises i visningen *Måleværdi 2* (18).
4. Ret instrumentet mod det laveste punkt, og tryk én gang kort på knappen  (7) for at foretage en måling.
 - ⇒ Den tredje måleværdi vises i visningen *Måleværdi 3* (19).
 - ⇒ Det linjestykke, som skal beregnes, vises som resultat i måleværdivisningen (20).

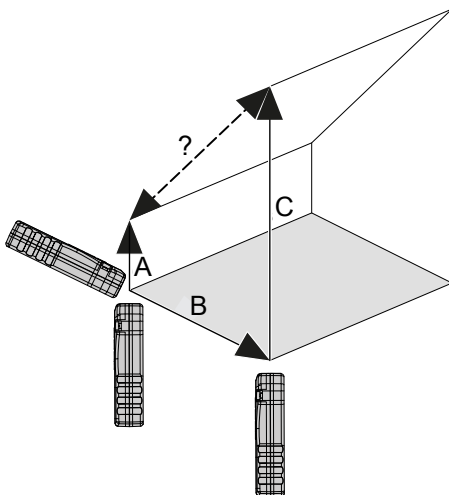
✓ Linjestykket C rammer den samlede højde i en ret vinkel.

1. Tryk på knappen  (13), indtil symbolet  vises i visningen *Indirekte Måling* (26).
2. Sigt først med instrumentet på det øverste punkt på den delhøjde, der skal måles, og tryk én gang kort på knappen  (7) for at foretage en måling. Hold instrumentet så roligt som muligt. **Instrumentets positionering i forhold til referencepunktet må ikke ændre sig under målingerne!**
 - ⇒ Den første måleværdi vises i visningen *Måleværdi 1* (17).
3. Ret instrumentet mod det nederste punkt på den delhøjde, der skal måles, og tryk én gang kort på knappen  (7) for at foretage en måling.
 - ⇒ Den anden måleværdi vises i visningen *Måleværdi 2* (18).
4. Juster instrumentet horisontalt i forhold til det nederste målepunkt, og tryk én gang kort på knappen  for at måle den horisontale afstand.
 - ⇒ Den tredje måleværdi vises i visningen *Måleværdi 3* (19).
 - ⇒ Den delhøjde, der skal beregnes, vises som resultat i måleværdivisningen (20).

Trapezmåling

Med trapezmålingen kan du for eksempel beregne længden af en taghældning fra gulvet af. Gå frem på følgende måde:

- Tryk på knappen (13), indtil symbolet vises i visningen *Trapez* (16).
⇒ Den side, der skal måles, vises blinkende på displayet.
- Tryk kort på knappen (7) for at foretage den første måling A (f.eks. højden på tageskægget).
⇒ Den første måleværdi vises i visningen *Måleværdi 1* (17).
- Tryk kort på knappen (7) igen for at foretage den anden måling B (f.eks. det vandrette linjestykke under taghældningen).
⇒ Den anden måleværdi vises i visningen *Måleværdi 2* (18).
- Tryk kort på knappen (7) igen for at foretage den tredje måling C (f.eks. højden op til tagrygningen).
⇒ Den tredje måleværdi vises i visningen *Måleværdi 3* (19).
⇒ Det linjestykke, som skal beregnes, vises som resultat i måleværdivisningen (20).



Forsinket måling

Med den forsinkede måling kan du for eksempel beregne længden hen til et punkt, hvis der ikke er nogen naturlig forhindring her, som du kan rette laseren mod (f.eks. ved et udvendigt hjørne på en bygning). Dette gøres på følgende måde:

- Tryk på knappen (13), indtil tallet "10" og visningen *Timer* (27) vises på displayet.
- Indstil varigheden af forsinkelsen til mellem 5 og 60 sekunder via knapperne (12) og (9).
- Placer instrumentet sådan, at det står fast og kan måle hen til det ønskede punkt (f.eks. vandret).
- Tryk kort på knappen (7) for at aktivere den forsinkede måling.
⇒ Nedtællingen tæller langsomt ned fra den indstillede tid.

- Gå væk fra apparatet i tide, og placer en forhindring, f.eks. en måltavle, ved målpunktet. Sørg for, at laseren er synlig på forhindringen.
⇒ Når den indstillede tid er udløbet, foretager instrumentet målingen.
⇒ Det målte linjestykke vises som resultat i måleværdivisningen (20).

Måling med rullemål

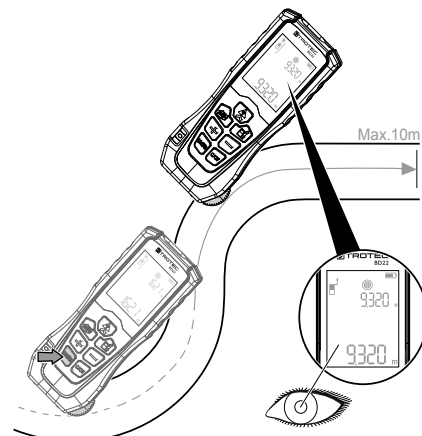


Info

Noter resultatet. Resultatet af en måling med rullemålet gemmes ikke i historikken.

Målehjulet (2) giver mulighed for måling af buede linjer, kurvelængder og omkredse. Dette gøres på følgende måde:

- Tryk på knappen *Unit* (11).
⇒ Visningen *Rullemål* (29) kommer frem.
- Kør over konturen, der skal måles (maks. 10 m) med målehjulet (2).
⇒ Det målte linjestykke vises som resultat i måleværdivisningen (20).
- Tryk kort på knappen *C/Off* (10) for at vende tilbage til laser-måletilstanden.



Sådan slukkes instrumentet

- Tryk på knappen *C/Off* (10) med et langt tryk.
⇒ Instrumentet slukker.

Instrumentet slukker efter ca. 3 minutter, hvis det ikke bruges.

Vedligeholdelse og reparation

Batteriskift

Batterierne skal skiftes, hvis fejlmeddelelsen 220 vises på displayet, hvis instrumentet ikke længere kan tændes, eller hvis visningen Batteristatus (14) blinker (se afsnittet Isætning af batterier).

Rengøring

Rengør apparatet med en blød, let fugtig, fnugfri klud. Sørg for, at der ikke kommer fugt ind i huset. Brug ikke sprays, opløsningsmidler, alkoholholdige rengøringsmidler eller skuremidler, men kun rent vand til at fugte kluden.

Reparation

Foretag ikke ændringer på instrumentet, og monter ikke reservedele. Henvend dig til producenten i forbindelse med reparation eller kontrol af instrumentet.

Fejl og driftsforstyrrelser

Enheden er kontrolleret flere gange i løbet af produktionen for fejlfri funktion. Hvis der alligevel opstår funktionsfejl, skal du kontrollere enheden ud fra følgende liste.

De følgende fejlvisninger kan komme frem i de måleværdivisninger (20):

Visning	Årsag	Afhjælpning
203	Temperaturen er for høj.	Lad apparatet køle af. Overhold den tilladte driftstemperatur iht. kapitlet Tekniske data.
220	Batterierne er næsten tomme.	Udskift batterierne, se afsnittet Udskiftning af batterier.
254	Beregningsfejl	Gennemfør målingen igen. Vær opmærksom på rækkefølgen af målingerne og instrumentets positionering.
255	Modtagelsen af det reflekterede signal er for svagt.	Gentag målingen på en anden overflade med bedre refleksionsegenskaber eller anvend en målplade.
256	Modtagelsen af det reflekterede signal er for stærk.	
258	Rækkevidde overskredet	Vær opmærksom på rækkevidden iht. kapitlet Tekniske data.
301	Hardwarefejl	Tænd og sluk instrumentet flere gange. Hvis visningen stadig kommer frem, bedes du kontakte Trotec kundeservice.

Bortskaffelse

Bortskaf altid emballagen miljørigtigt og i henhold til gældende nationale regler om bortskaffelse.



Symbolet med en affaldsbeholder med en streg over betyder, at dette apparat og evt. tilhørende komponenter (f.eks. fjernbetjening, engangsbatterier og genopladelige batterier) ikke må bortskaffes med husholdningsaffaldet efter endt levetid. Hvis der er engangsbatterier eller genopladelige batterier i apparatet, som indeholder kviksølv, cadmium eller bly, vises det pågældende kemiske tegn (Hg, Cd eller Pb) under symbolet med affaldsbeholderen med en streg over. Du er lovmæssigt forpligtet til at bortskaffe gamle engangsbatterier og genopladelige batterier på korrekt vis. Der er indsamlingssteder, hvor elektro- og elektronikapparater indsamles gratis i nærheden af din bopæl. Du finder adressen hos din kommune. I mange EU-lande kan du også få oplysninger om andre muligheder for tilbagelevering på hjemmesiden <https://hub.trotec.com/?id=45090>. Henvend dig ellers til en officiel genbrugsvirksomhed, som er godkendt i dit land.

Den sorterede indsamling af affald af elektrisk og elektronisk udstyr giver mulighed for genbrug, materialeudnyttelse hhv. andre former for værdiudvinding af gamle apparater. Samtidig skal affaldssorteringen bidrage til at undgå negative følger for mennesker og miljø, som bortskaffelsen af apparaterne og de muligvis farlige stoffer disse indeholder, kan medføre.

Engangsbatterier og genopladelige batterier må ikke bortskaffes sammen med det almindelige husholdningsaffald, men skal i EU – i henhold til EUROPA-PARLAMENTETS OG RÅDETS FORORDNING (EU) 2023/1542 af 12. juli 2023 om batterier og udtjente batterier – afleveres på et dertil beregnet indsamlingssted. Tag engangsbatterier/genopladelige batterier ud, og bortskaf dem særskilt i henhold til gældende lovmæssige bestemmelser.

Lad ikke batterier eller elektroniske og elektriske apparater, der indeholder batterier, ligge og flyde i naturen, da det kan medføre miljøforurening.

Trotec GmbH

Grebener Str. 7
D-52525 Heinsberg

📞 +49 2452 962-400

📠 +49 2452 962-200

✉ info@trotec.com

🌐 www.trotec.com