

BD5A

TR

KULLANIM KILAVUZU
ÇAPRAZ ÇİZGİ LAZERİ



TROTEC

İçindekiler

Kullanım kılavuzu hakkında bilgiler	2
Cihazın kullanım ömrü ve garanti süresi.....	2
Kullanım hatalarına ilişkin bilgiler - Güvenlik.....	2
Cihaz fonksiyonlarıyla ilgili tanıtıcı ve temel bilgiler	4
Taşıma ve nakliye sırasında dikkat edilecek hususlar	5
Bağlantı veya montaj.....	5
Kullanım	5
Cihazın enerji tüketimi açısından verimli kullanımına ilişkin bilgiler	8
Kullanıcının kendi yapabileceği bakım, onarım veya ürünün temizliğine ilişkin bilgiler	9
Bakım, onarım ve kullanımda uyulması gereken kurallar	9
Hatalar ve arızalar	9
Servis istasyonları	9
Üretici ve ithalatçı firmanın unvanı, adres ve telefon numarası	9
Kullanım sırasında insan veya çevre sağlığına tehlikeli veya zararlı olabilecek durumlara ilişkin uyarılar	9

Kullanım kılavuzu hakkında bilgiler

Semboller



Elektrik gerilimine karşı uyarı

Bu sembol, elektrik gerilimi nedeniyle insanların hayatına ve sağlığına yönelik oluşan tehlikelere karşı uyarıda bulunur.



Lazer ışınlarına karşı uyarı

Bu sembol, lazer ışınları nedeniyle insanların sağlığına yönelik oluşan tehlikelere karşı uyarıda bulunur.



Uyarı

Sinyal sözcüğü, önlenmediği takdirde ölüm veya ağır bir yaralanmaya neden olabilecek orta risk derecesindeki bir tehlikeyi tanımlar.



Dikkat

Sinyal sözcüğü, önlenmediği takdirde hafif veya orta bir yaralanmaya neden olabilecek düşük risk derecesindeki bir tehlikeyi tanımlar.

Not

Sinyal sözcüğü, önemli bilgilere işaret eder (örn. maddi hasarlar), fakat tehlikelere işaret etmez.



Bilgi

Bu sembolün bulunduğu notlar, çalışmalarınızı hızlı ve güvenli şekilde yapmanız konusunda size yardımcı olur.



Kılavuza dikkat ediniz

Bu sembolün bulunduğu notlar, kullanım kılavuzuna dikkat edilmesi gerektiği konusunda sizi uyarır.

Kullanım kılavuzunun ve AB uygunluk beyanının güncel sürümünü aşağıdaki linkten indiriniz:



BD5A



<https://hub.trotec.com/?id=40083>

Cihazın kullanım ömrü ve garanti süresi

Aşağıdaki bilgiler sadece Türkiye için geçerlidir:

Ticari müşteriler için garanti süresi bir yıldır. Özel müşteriler için garanti süresi iki yıldır.

Kullanım hatalarına ilişkin bilgiler - Güvenlik

Bu kılavuzu, cihazı çalıştırmadan/kullanmadan önce dikkatlice okuyunuz ve kılavuzu her zaman kurulum yerinin hemen yakınında veya cihazın üzerinde bulundurunuz!



Uyarı

Tüm güvenlik uyarılarını ve talimatları okuyunuz.

Güvenlik uyarılarına ve talimatlara uymanın ihmal edilmesi, elektrik çarpmasına, yangına ve/veya ağır yaralanmalara neden olabilir.

Daha sonra bakmak için tüm güvenlik uyarılarını ve talimatları saklayınız.

Cihaz, gözetim altında veya cihazın güvenli kullanımı hakkında eğitilmiş ve bu nedenle oluşacak tehlikeleri anlamış olmaları durumunda 8 yaşın üstündeki çocuklar ve kısıtlı fiziksel, duyuusal veya mental yeteneklere sahip veya deneyimi ve/veya bilgisi eksik kişiler tarafından kullanılabilir.

Çocuklar cihazla oynamamalıdır. Temizlik ve kullanıcı bakımı, gözetim altında olmayan çocuklar tarafından yapılmamalıdır.

- Cihazı, patlama tehlikesi bulunan alanlarda çalıştırmayınız.
- Cihazı, agresif atmosferlerde çalıştırmayınız.

- Cihazı suya batırmayınız. Cihazın içine sıvı girmesini önleyiniz.
- Cihaz sadece kuru bir ortamda kullanılmalı ve yağmur altında veya çalışma koşullarının üstündeki bir bağıl nem değerinde kesinlikle kullanılmamalıdır.
- Cihazı sürekli direkt güneş ışınlarına karşı koruyunuz.
- Cihazın üzerindeki güvenlik işaretlerini, çıkartmaları ve etiketleri çıkarmayınız. Tüm güvenlik işaretleri, çıkartmalar ve etiketlerin okunur durumda olmasını sağlayınız.
- Cihazı alet kullanarak açmayınız.
- Doğrudan lazer ışınına bakmaktan kaçınınız.
- Lazer ışınına insanlara veya hayvanlara doğru yöneltmeyiniz.
- Cihazı sadece ölçüm yerinde yeterli güvenlik önlemleri alındığı takdirde kullanınız (örn. trafiğe açık caddelerdeki, şantiyelerdeki, vb. ölçümlerde). Aksi takdirde cihazı kullanmayınız.
- Teknik bilgiler bölümü uyarınca depolama ve çalışma koşullarına dikkat ediniz.

Usulüne uygun kullanım

BD5A cihazını sadece yatay, dikey ve / veya paralel çizgileri belirlemek ve kontrol etmek amacıyla yansıma yapmayan yüzeylere projeksiyon için yardımcı araç olarak kullanınız. Bu sırada teknik bilgilere dikkat ediniz ve uyunuz.

Cihazı usulüne uygun şekilde kullanmak için, sadece Trotec tarafından test edilmiş aksesuarlar veya Trotec tarafından test edilmiş yedek parçalar kullanınız.

Usulüne aykırı kullanım

BD5A cihazını patlama tehlikesi bulunan bölgelerde veya sıvılarda kullanmayınız. Cihazı insanlara veya hayvanlara doğru yöneltmeyiniz. Usulüne aykırı kullanım nedeniyle oluşan hasarlara yönelik olarak Trotec hiçbir sorumluluk üstlenmez. Bu durumda garanti talepleri geçersiz olur.

Cihaz üzerinde izin olmadan değiştirme, ekleme ya da dönüştürme işlemi yapmak yasaktır.

Personelin niteliği

Bu cihazı kullanan kişiler:

- Lazerli ölçüm cihazlarıyla çalışma sırasında oluşan tehlikeleri bilmeli,
- Başta güvenlik bölümü olmak üzere kullanım kılavuzunu okumuş ve anlamış olmalıdır.

Kalan tehlikeler



Lazer ışınlarına karşı uyarı

Lazer sınıfı 2, P maks.: < 1 mW, λ: 650 nm, EN 60825-1:2014

Lazer ışınına veya lazerin çıktığı deliğe direkt olarak bakmayınız.

Lazer ışını kesinlikle insanlara, hayvanlara veya yansıtıcı yüzeylere yöneltmeyiniz. Lazer ışını ile kısa bir görsel temas dahi gözlerde sorunlara neden olabilir. Lazer çıkışı optik aletlerle (örn. büyüteç, dürbün, vb.) bakılması sonucunda gözlere yönelik bir tehlike oluşur. Sınıf 2 bir lazerle çalışırken, göz korumasının takılmasına yönelik ulusal yasalara dikkat ediniz.



Uyarı

Boğulma tehlikesi!

Ambalaj malzemesini dikkatsizce etrafta bırakmayınız. Çocuklar için tehlikeli bir oyuncaca dönüşebilir.



Uyarı

Cihaz bir oyuncak değildir ve çocukların eline geçmemelidir.



Uyarı

Eğitimsiz kişiler tarafından amacına veya usulüne uygun olmayan şekilde kullanılması durumunda bu cihaz çeşitli tehlikelere neden olabilir! Personel niteliklerine dikkat ediniz!



Dikkat

Isı kaynaklarıyla aranızda yeterli mesafe bırakınız.

Not

Cihazda hasar oluşmasını önlemek için; cihazı aşırı sıcaklıklara, neme veya ıslanmaya maruz bırakmayınız.

Not

Cihazı temizlemek için sert temizlik maddeleri, aşındırıcı veya çözücü maddeler kullanmayınız.

Cihaz fonksiyonlarıyla ilgili tanıtıcı ve temel bilgiler

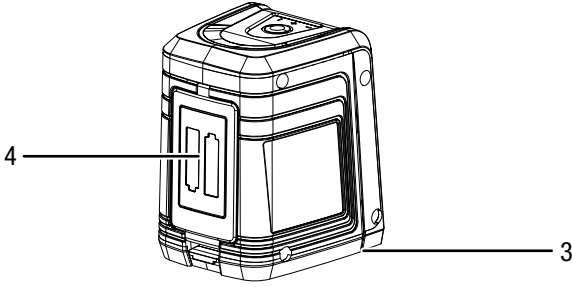
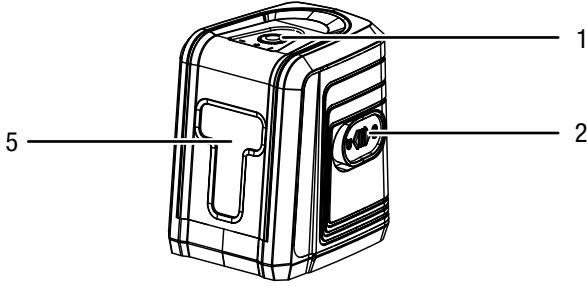
Cihaz açıklaması

BD5A çapraz çizgi lazeri, bir su terazinde olduğu gibi örn. düz bir çizgi üzerinde delikler delmek için zeminlere lazer çizgileri yansır.

Cihaz aşağıdaki özelliklere sahiptir:

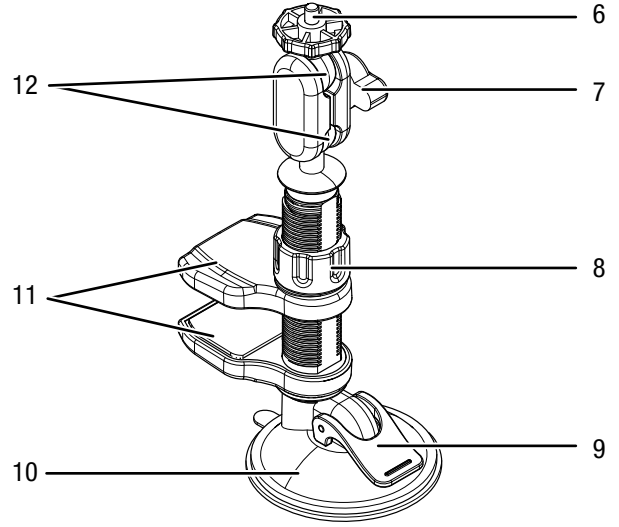
- 10 m mesafeye kadar güçlü ışığa sahip lazer çizgileri yansır
- 4° eğime kadar otomatik teraziye alma
- Çapraz çizgiler ve yatay dikey tek çizgiler olarak seçilebilen lazer projeksiyonu
- Pille çalıştırılır
- Entegre ¼ inç tripod bağlantısı

Cihazın görünümü



No.	Tanım
1	Açma / Kapama / Çalışma modu tuşu
2	Açma / Kapama / Sabitleme düğmesi
3	1/4" tripod bağlantısı (alt taraf)
4	Kapağıyla birlikte pil bölmesi
5	Lazer çıkış deliği

Çok fonksiyonlu tutucu



No.	Tanım
6	Cıvata (tripod bağlantısı için)
7	Kelebek somun (biyeli mafsallar için)
8	Sabitleme cıvatası (çeneli tutucu için)
9	Kol (vantuz için)
10	Vantuz
11	Çeneli tutucu
12	Bilyeli mafsal

Teknik bilgiler

Parametre	Değer
Model:	BD5A
Ağırlık:	275 g
Boyutlar (Uzunluk x Genişlik x Yükseklik):	83 x 60 x 72 mm
Doğruluk – Lazer:	0°'de: ±0,8 mm/m ≤4°'de: ±1 mm/m
Menzil:	10 m
Çalışma sıcaklığı:	-20 °C ila 50 °C
Depolama sıcaklığı:	-20 °C ila 50 °C
Lazer gücü:	< 1 mW (650 nm)
Lazer sınıfı:	2
Elektrik beslemesi:	2 alkalin pil AA, 1,5 V

Teslimat kapsamı

- 1 x BD5A çapraz çizgi lazeri
- 2 x alkalin pil AA, 1,5 V
- 1 x çok fonksiyonlu tutucu
- 1 x kısa kılavuz

Taşıma ve nakliye sırasında dikkat edilecek hususlar

Not

Düzgün olmayan bir şekilde depolar veya taşırsanız cihaz hasar görebilir.
Cihazın taşınması ve depolanmasıyla ilgili bilgilere dikkat ediniz.

Cihaz, nakliye hasarlarına karşı korumak için üretici tarafından mümkün olan en iyi şekilde ambalajlanmıştır. Güvenli taşıma hakkında diğer bilgiler, ambalajın üzerindeki multilateral işaretlerde bulunmaktadır.

Taşıma

Cihazı taşımak için, cihazı dış etkilerden korumak üzere uygun bir çanta kullanınız.

Depolama

Cihazı kullanmadığınız zamanlarda aşağıdaki depolama koşullarına uyunuz:

- Kuru ve donmaya ve ısıya karşı korunmuş
- Tozdan ve doğrudan güneş ışığından korunan bir yerde
- Gerekirse, içeriye toz girmesine karşı bir kılıfla koruyarak
- Depolama sıcaklığı, Teknik Bilgiler bölümünde belirtilen aralığa uygundur.
- Cihazdaki pilleri çıkartınız

Bağlantı veya montaj

Mobil cihazlarda montaj gerekmez.

Kullanım

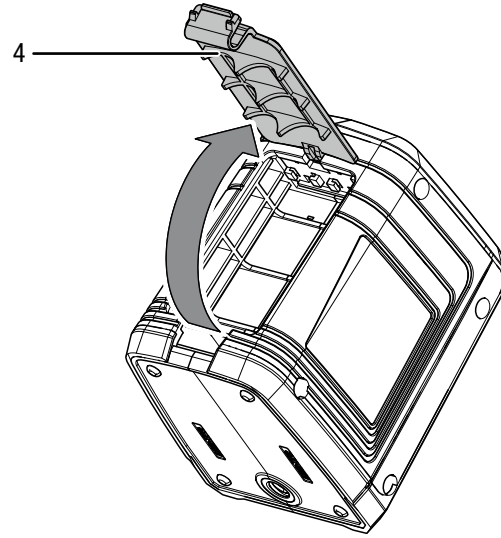
Pillerin takılması

İlk kullanımdan önce, birlikte teslim edilen pilleri cihaza takınız.

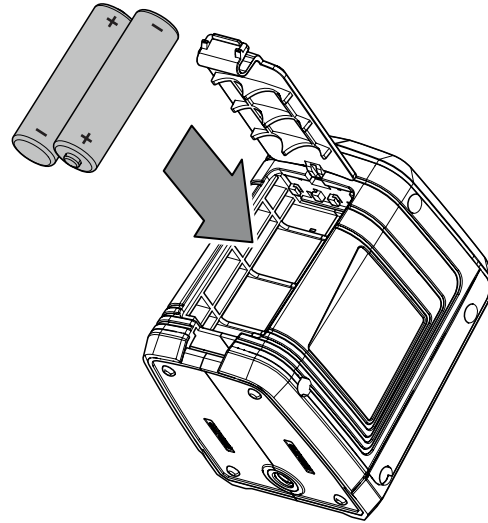
Not

Cihazın yüzeyinin kuru ve cihazın kapatılmış olduğundan emin olunuz.

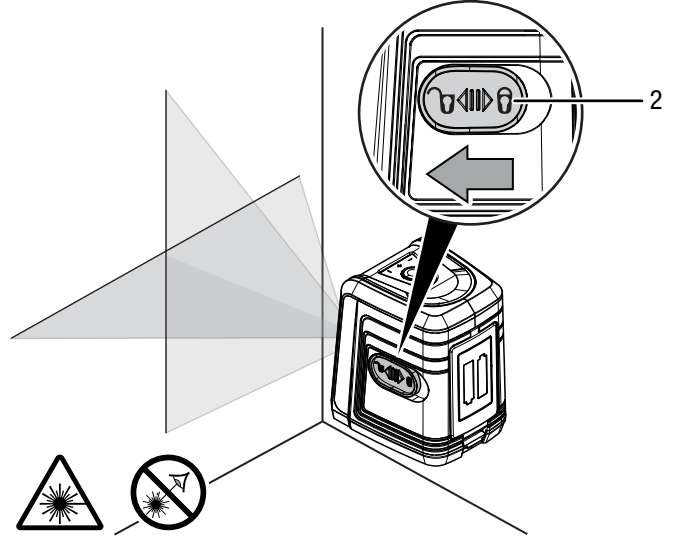
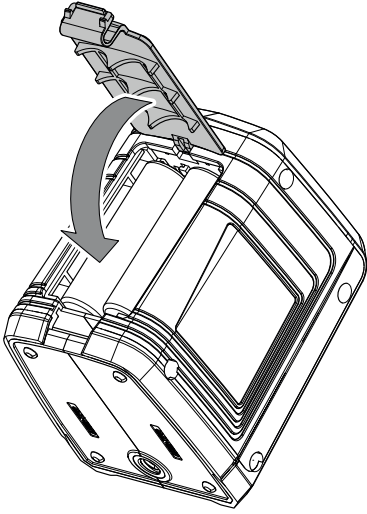
1. Pil bölmesinin kapağını (4) açınız.



2. Gerekirse eski pilleri çıkartınız.
3. Yeni pilleri, kutupları doğru olacak şekilde pil bölümüne yerleştiriniz.



4. Pil bölmesinin kapağını (4) kapatınız.



Cihazın açılması



Lazer ışınlarına karşı uyarı

Lazer sınıfı 2, P maks.: < 1 mW, λ: 650 nm, EN 60825-1:2014

Lazer ışınına veya lazerin çıktığı deliğe direkt olarak bakmayınız.

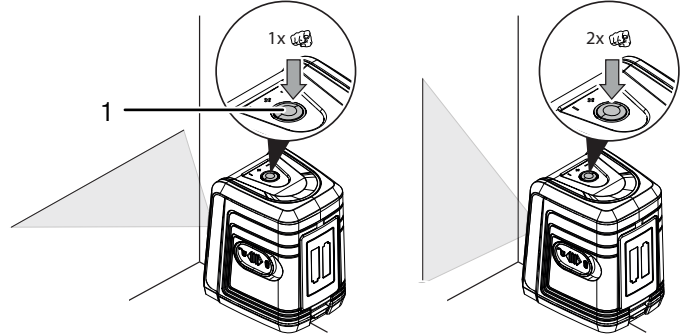
Lazer ışını kesinlikle insanlara, hayvanlara veya yansıtıcı yüzeylere yöneltmeyiniz. Lazer ışını ile kısa bir görsel temas dahi gözlerde sorunlara neden olabilir. Lazer çıkışına optik aletlerle (örn. büyüteç, dürbün, vb.) bakılması sonucunda gözlere yönelik bir tehlike oluşur. Sınıf 2 bir lazerle çalışırken, göz korumasının takılmasına yönelik ulusal yasalara dikkat ediniz.

Cihaz 2 çalışma şekline sahiptir. Cihazı otomatik teraziye alma işlemi için kullanabileceğiniz gibi, lazerlerin sabit ayarlanmış pozisyonuyla da kullanabilirsiniz.

Lazerin otomatik teraziye alınması

1. Cihazı açmak için Açma / Kapama düğmesini (2) konumuna itiniz.


- ⇒ Dikey ve yatay lazer devreye girer.
 - ⇒ Çalışma modu tuşu (1) yeşil yanar.
 - ⇒ Çalışma modu tuşu (1) kırmızı yanarsa ve lazer yanıp sönerse, 4°'lik eğim aralığı aşılmıştır. Cihazı yeniden yatay hizada konumlayınız.
2. Çalışma modu tuşu (1) ile her iki lazerin mi yoksa sadece yatay veya dikey lazerin mi aktif olduğunu seçebilirsiniz.



3. Cihazı istediğiniz pozisyona getirince, lazerler otomatik olarak teraziye alınır.
- ⇒ 4°'lik eğim aralığı aşılmışta, lazerler yanıp sönmeye başlar ve çalışma modu tuşu (1) kırmızı yanar. Bu durumda otomatik teraziye alma işlemi çalışmaz. Cihazı yeniden yatay hizada konumlayınız.
4. Cihazı kapatmak için Açma / Kapama düğmesini (2) konumuna itiniz.
- ⇒ Lazerlerin güncel pozisyonda sabitleneceğine dikkat ediniz.


Lazerlerin sabit pozisyonu

Lazeri sabit pozisyonla çalıştırmadan önce, lazerlerin terazide olması için gerekirse bir otomatik teraziye alma işlemi gerçekleştiriniz.

1. Sabitleme düğmesinin (2)  konumunda olup olmadığını kontrol ediniz.
2. Her iki lazeri de açmak için Açma/Kapama tuşuna (1) basınız.
3. Sadece yatay lazeri açmak için Açma/Kapama tuşuna (1) ikinci kez basınız.
4. Sadece dikey lazeri açmak için Açma/Kapama tuşuna (1) üçüncü kez basınız.
5. Cihazı kapatmak için Açma/Kapama tuşuna (1) dördüncü kez basınız.



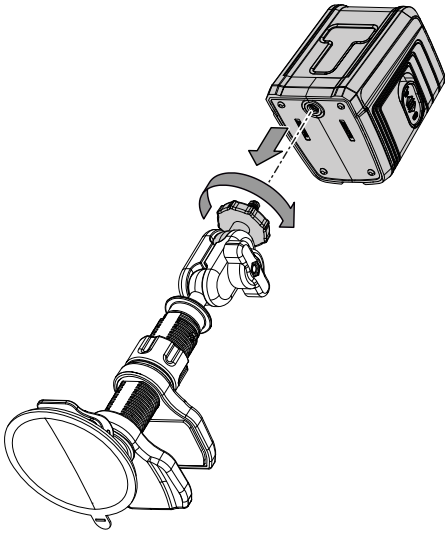
Bilgi

Otomatik teraziye alma işlemi her an devreye sokabilirsiniz (Açma / Kapama düğmesi (2)  konumunda). Bu durumda cihazın sadece Açma / Kapama düğmesi (2) ile kapatılabileceğine dikkat ediniz.

Çok fonksiyonlu tutucunun kullanılması

Cihazdaki çok fonksiyonlu tutucuyu kullanmak için aşağıdaki yöntemi izleyiniz:

1. Tutucuyu, cihazdaki tripod bağlantısına vidalayınız.

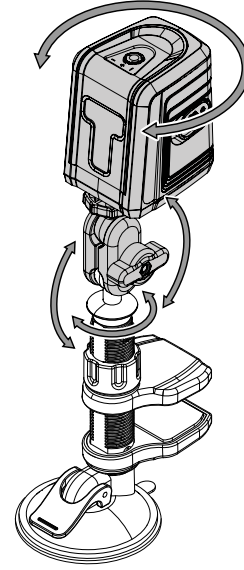


Tutucuyu, örn. fayans veya cam gibi kaygan yüzeylerde vantuzla sabitleyebilirsiniz.

Alternatif olarak, tutucuyu mengeneyle bir rafa veya masa kenarına sabitleyebilirsiniz.

Cihazın çevrilmesi

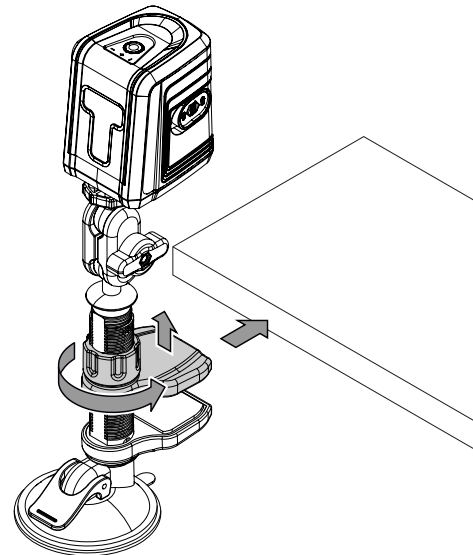
1. Kelebek somunu (7) gevşetiniz.



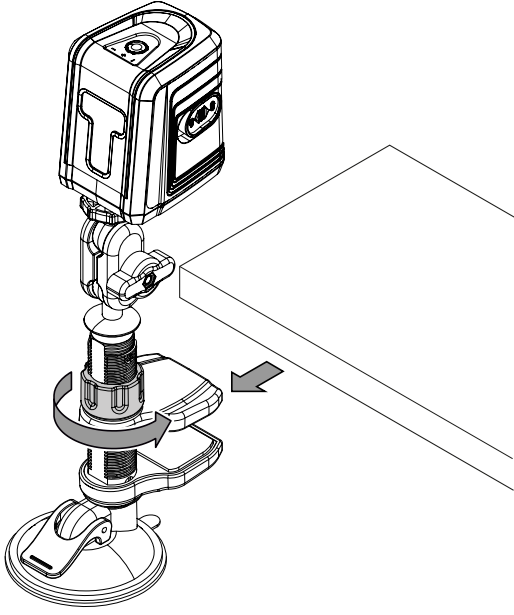
2. Bilyeli mafsallar üzerinden çevirerek cihazı istediğiniz konuma getiriniz.
3. Kelebek somunu (7) sıkınız.

Üniversal kısaç uygulama örneği

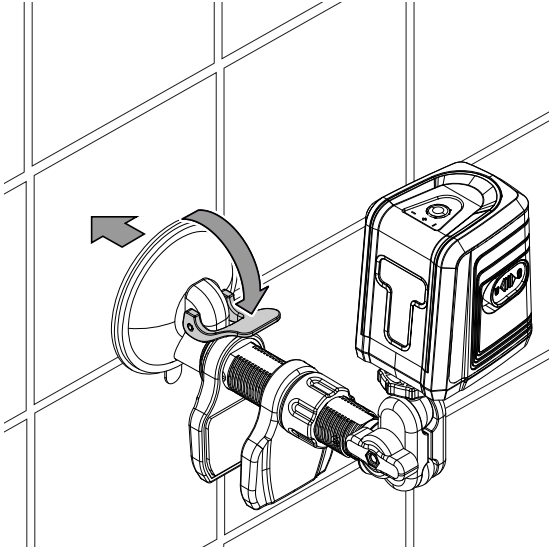
1. Cıvata (8) gevşetiniz ve üniversal kısaçın çenelerini (11) mümkün dışarı doğru iterek tutucuya (burada: raf) uymalarını sağlayınız.



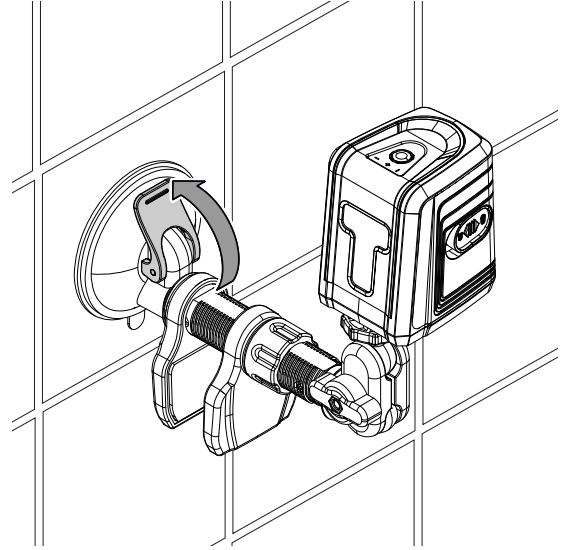
2. Üniversal kısaçın çeneleri (11) taşıyıcıya sabit şekilde oturana ve tutucu ileri geri itilemeye kadar cıvata (8) sıkınız.
3. Çeneleri (11) gevşetmek için, tutucu taşıyıcıdan aşağı doğru çıkartılabilece kadar cıvata (8) gevşetiniz.

**Vantuz uygulama örneđi**

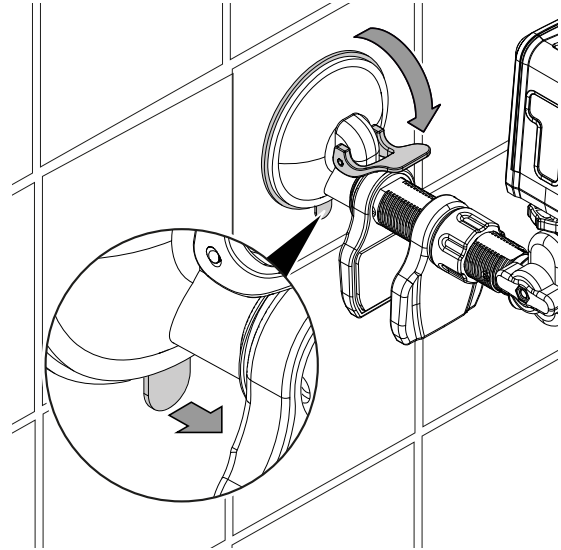
1. Yüzeyin kaygan ve temiz olduğundan emin olunuz.
2. Vantuzdaki (10) kolu (9) gevşetiniz.



3. Vantuzu (10) yüzeyin (burada: fayans) üzerine doğru döndürünüz.
4. Yerine oturana kadar kolu (9) kapatınız.



5. Vantuzu (10) sıkı oturma açısından kontrol ediniz.
6. Vantuzu (10) çıkartmak için, kolu (9) gevşetiniz ve vantuzdaki kulađı çekiniz.

**Cihazın enerji tüketimi açısından verimli kullanımına ilişkin bilgiler**

Gereksiz enerji tüketimini önlemek için, cihazın sadece gerçek kullanım süresi boyunca açık kalmasına dikkat ediniz. Mevcutsa, cihazın kapatma otomatüğinden faydalanınız.

Kullanıcının kendi yapabileceği bakım, onarım veya ürünün temizliğine ilişkin bilgiler

Pil değişimi

Cihaz artık açılmıyorsa pilin değiştirilmesi gerekir (bkz. Pillerin takılması bölümü).

Temizlik

Cihazı nemli, yumuşak, hav bırakmayan bir bezle temizleyiniz. Dış gövdenin içine nem girmemesine dikkat ediniz. Sprey, çözücü madde, alkol içeren temizleyiciler veya aşındırıcı maddeler kullanmayınız; bunun yerine bezi nemlendirmek için sadece temiz su kullanınız.

Onarım

Cihazda hiçbir değişiklik yapmayınız ve yedek parçaları kendi başınıza takmayınız. Onarım veya cihaz kontrolü için üreticiye başvurunuz.

Bakım, onarım ve kullanımda uyulması gereken kurallar



Uyarı

Dış gövdenin açılmasını gerektiren periyodik bakım çalışmaları ve onarımlarda Trotec müşteri servisine başvurunuz. Kurallara aykırı şekilde açılan cihazlar her türlü garanti kapsamı dışındadır ve garanti talepleri geçersiz olur.

Hatalar ve arızalar

Kusursuz işlevselliği temin etmek için, cihaz üretim esnasında defalarca kontrol edilmiştir. Buna rağmen arızalar ortaya çıkarsa cihazı aşağıdaki listeye göre kontrol ediniz.

Onarım veya cihaz kontrolü için üreticiye başvurunuz.

Servis istasyonları

Aşağıdaki bilgiler sadece Türkiye için geçerlidir:

Trotec Endüstri Ürünleri Tic.Ltd.Sti.

Oruçreis Mh., Giyimkent Cd.,

14. Sok. No.61, Giyimkent Sitesi

34235 Esenler/İstanbul

Telefon: +90 212 438 56 55

Üretici ve ithalatçı firmanın unvanı, adres ve telefon numarası

İthalatçı (sadece Türkiye için geçerlidir):

Trotec Endüstri Ürünleri Tic. Ltd. Sti.

Oruçreis Mh., Giyimkent Cd.,

14. Sok. No. 61, Giyimkent Sitesi

34235 Esenler/İstanbul

Telefon: +90 212 438 56 55

Faks: +90 212 438 56 51

Üretici:

Trotec GmbH & Co. KG

Grebbeener Straße 7

D-52525 Heinsberg

Telefon: +49 2452 962-400

Faks: +49 2452 962-200

E-posta: info@trotec.de

Kullanım sırasında insan veya çevre sağlığına tehlikeli veya zararlı olabilecek durumlara ilişkin uyarılar



Elektronik cihazlar evsel atık değildir ve Türkiye'de, elektrikli ve elektronik cihazlar hakkındaki Elektrikli ve Elektronik Teçhizat Atıkları Direktifi'ne (EETA) göre uzman bir tasfiye merkezine gönderilmelidir. Kullandıktan sonra lütfen bu cihazı geçerli yasal düzenlemelere uygun şekilde tasfiye ediniz.

Trotec GmbH & Co. KG

Grebener Str. 7
D-52525 Heinsberg

☎ +49 2452 962-400

☎ +49 2452 962-200

info@trotec.com

www.trotec.com