

# PL

INSTRUKCJA OBSŁUGI  
MIERNIK GRUBOŚCI POWŁOK



**Spis treści**

Wskazówki dotyczące instrukcji obsługi ..... 2

Bezpieczeństwo..... 2

Informacje dotyczące urządzenia..... 4

Transport i składowanie..... 5

Obsługa ..... 6

Struktura menu..... 10

Oprogramowanie PC..... 11

Błędy i usterki..... 11

Konserwacja i naprawa..... 11

Utylizacja ..... 12

**Wskazówki dotyczące instrukcji obsługi**

**Symbole**



**Ostrzeżenie przed napięciem elektrycznym**

Ten symbol wskazuje na zagrożenie zdrowia i życia osób, wynikające z obecności napięcia elektrycznego.



**Ostrzeżenie**

To słowo oznacza średnie zagrożenie mogące spowodować poważne obrażenia ciała lub śmierć.



**Ostrożnie**

To słowo oznacza niskie zagrożenie mogące spowodować lekkie lub średnie obrażenia ciała.

**Wskazówka**

To słowo oznacza ważne informacje (np. możliwe szkody materialne), nie wiążące się z zagrożeniem.



**Informacja**

Wskazówki oznaczone tym symbolem są pomocne w szybkim i bezpiecznym wykonaniu czynności roboczych.



**Zastosuj się do treści instrukcji obsługi**

Wskazówki oznaczone tym symbolem przypominają o konieczności zapoznania się z treścią instrukcji eksploatacji.

Aktualna wersja tej instrukcji oraz odpowiednie deklaracje zgodności z prawem UE dostępne są pod następującym adresem internetowym:



BB20



<https://hub.trotec.com/?id=43284>

**Bezpieczeństwo**

**Przed uruchomieniem urządzenia zapoznaj się z treścią instrukcji obsługi i przechowuj ją w pobliżu miejsca pracy urządzenia!**



**Ostrzeżenie**

**Przeczytaj wszystkie wskazówki dotyczące bezpieczeństwa i inne zalecenia.**

Niezastosowanie się do treści wskazówek dotyczących bezpieczeństwa i zaleceń może spowodować porażenie elektryczne, pożar oraz/lub poważne obrażenia ciała.

**Przechowuj wszystkie wskazówki dotyczące bezpieczeństwa i zalecenia w celu ich wykorzystania w przyszłości.**

- Eksploatacja i ustawianie urządzenia w pomieszczeniach lub obszarach, w których panuje zagrożenie pożarowe jest zabroniona.
- Nie eksploatuj urządzenia w pomieszczeniach, w których panuje agresywna atmosfera.
- Chroni urządzenie przed bezpośrednim, długotrwałym nasłonecznieniem.
- Nie zdejmuj znaków bezpieczeństwa, naklejek lub etykiet. Utrzymuj wszystkie znaki bezpieczeństwa, naklejki oraz etykiety w dobrym stanie.
- Nie otwieraj urządzenia
- Nie wkładaj akumulatorów do pilota.
- Nigdy nie ładuj baterii, ponieważ nie są one przystosowane do ładowania.
- Stosowanie baterii różnych typów oraz baterii zużytych i nowych jest zabronione.
- Włóż baterie do gniazda uwzględniając ich prawidłową polaryzację.
- Wyjmij rozładowane baterie z urządzenia. Baterie zawierają substancje szkodliwe dla środowiska naturalnego. Utylizację baterii przeprowadzaj zgodnie z krajowymi przepisami prawnymi (patrz rozdział „Utylizacja”).

- Wyjmij baterie z pilota zdalnego sterowania, jeżeli urządzenie nie będzie eksploatowane przez dłuższy okres czasu.
- Nigdy nie zwieraj zacisków zasilania w gnieździe baterii!
- Nigdy nie połykaj baterii! Połknięcie baterii spowoduje po 2 godzinach poważne poparzenia/zakwaszenie wewnętrzne! Takie obrażenia wewnętrzne mogą spowodować śmierć!
- W przypadku podejrzenia połknięcia baterii lub przedostania się jej do wnętrza ciała w inny sposób, natychmiast skontaktuj się z lekarzem!
- Nie pozwalaj na zbliżanie się dzieci do nowych lub zużytych baterii ani do otwartego gniazda baterii.
- W przypadku stwierdzenia trudności z zamknięciem gniazda baterii, nie korzystaj z pilota zdalnego sterowania.
- Zastosuj się do zaleceń dotyczących warunków składowania i zastosowania (patrz rozdział "Dane techniczne").

### Zastosowanie zgodne z przeznaczeniem

Urządzenie może zostać wykorzystane wyłącznie do przeprowadzania pomiarów grubości powłok. Uwzględnij wszystkie dane techniczne urządzenia.

W celu zapewnienia prawidłowej eksploatacji urządzenia, stosuj wyłącznie dodatkowe elementy wyposażenia dostarczane przez firmę Trotec lub części zamienne atestowane przez firmę Trotec.

### Przewidywalne, nieprawidłowe zastosowanie

Nie eksploatuj urządzenia w obszarach zagrożenia wybuchem, do pomiaru prędkości cieczy lub w połączeniu z elementami przewodzącymi prąd elektryczny. Firma Trotec nie ponosi odpowiedzialności za szkody powstałe w wyniku zastosowania urządzenia niezgodnie z jego przeznaczeniem. W takim przypadku gwarancja traci ważność. Samodzielne przeróbki urządzenia są zabronione.

### Kwalifikacje użytkownika

Użytkownicy korzystający z urządzenia muszą:

- gruntownie zaznajomić się z treścią instrukcji eksploatacji, w szczególności z rozdziałem "Bezpieczeństwo".

### Inne zagrożenia



#### Ostrzeżenie

Niebezpieczeństwo uduszenia!

Nie pozostawiaj materiału opakowaniowego leżącego w beładzie. Może stać on się niebezpieczną zabawką dla dzieci.



#### Ostrzeżenie

Urządzenia nie są zabawkami i nie mogą być przekazywane dzieciom.



#### Ostrzeżenie

W przypadku nieprawidłowego zastosowania tego urządzenia może dojść do powstania dodatkowego zagrożenia! Zapewnij odpowiednie przeszkolenie personelu!



#### Ostrożnie

Zachowaj wystarczającą odległość od źródeł ciepła.

#### Wskazówka

W celu uniknięcia uszkodzenia urządzenia, nie poddawaj go działaniu temperatur zewnętrznych, bardzo wysokiej wilgotności powietrza lub bezpośredniemu działaniu wody.

#### Wskazówka

Do czyszczenia urządzenia nie używaj agresywnych środków czyszczących, środków do szorowania ani rozpuszczalników.

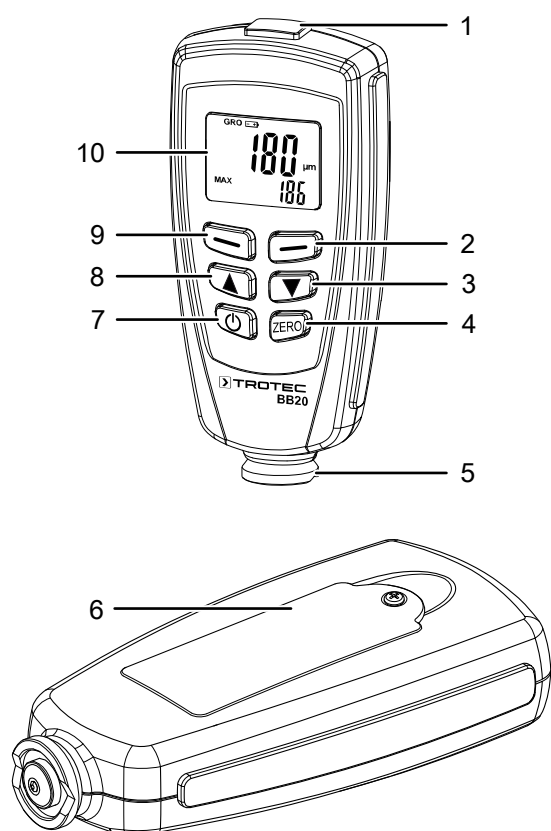
## Informacje dotyczące urządzenia

### Opis urządzenia

Urządzenie BB20 służy do określania grubości powłok pokrywających metaliczne materiały ferromagnetyczne i nieferromagnetyczne. Miernik ten wykorzystuje zasadę indukcji magnetycznej (pomiar na materiałach ferromagnetycznych) oraz zasadę prądów wirowych (pomiar na materiałach nieferromagnetycznych).

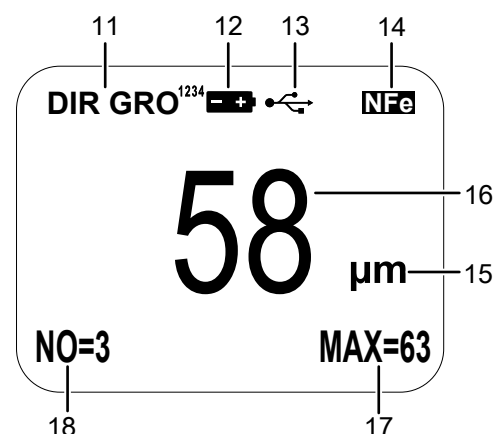
BB20 jest kompaktowym i uniwersalnym przyrządem przeznaczonym do szybkiego, dokładnego i nieniszczącego pomiaru grubości powłok.

### Widok urządzenia



Nr	Oznaczenie
1	Złącze USB
2	Niebieski przycisk (wstecz / anuluj)
3	Przycisk ▼
4	Przycisk ZERO
5	Sensor
6	Komora baterii z pokrywą
7	Przycisk wł./wył.
8	Przycisk ▲
9	Czerwony przycisk (wybierz / potwierdź)
10	Wyświetlacz

### Wyświetlacz



Nr	Oznaczenie
11	Wskazanie trybu pracy
12	Wskaźnik stanu baterii
13	Wskazanie połączenia z komputerem PC
14	Wskazanie NFe/Fe
15	Pole jednostki
16	Wskazanie grubości warstwy
17	Wyświetlacz statystyczny: AVG, MAX, MIN, SDEV
18	Wskazanie Liczby pobranych wartości pomiarowych

## Dane techniczne

Parametr	Wartość	
Model	BB20	
Sensor	<b>F</b> (metale żelazne)	<b>N</b> (metale nieżelazne)
Zasada działania	Indukcja magnetyczna	Prąd wirowy
Zakres pomiaru	0 - 1250 $\mu$ m 0 do 49,21 mils	0 - 1250 $\mu$ m 0 do 49,21 mils
Możliwe podłoża metaliczne (przykłady)	Żelazo, stal	Miedź, aluminium, cynk, brąz i inne
Gwarantowana tolerancja (wartości pomiarowej)	0 do 850 $\mu$ m ( $\pm 3$ % $\pm 1$ $\mu$ m) 850 do 1250 $\mu$ m ( $\pm 5$ %) 0 do 33,46 mils ( $\pm 3$ % $\pm 0,039$ mils) 33,46 do 49,21 mils ( $\pm 5$ %)	0 do 1000 $\mu$ m ( $\pm 3$ % $\pm 1,5$ $\mu$ m) 850 do 1250 $\mu$ m ( $\pm 5$ %) 0 do 33,46 mils ( $\pm 3$ % $\pm 0,059$ mils) 33,46 do 78,7 mils ( $\pm 5$ %)
Dokładność	0 do 50 $\mu$ m (0,1 $\mu$ m) 50 do 850 $\mu$ m (1 $\mu$ m) 850 do 1250 $\mu$ m (0,01 mm) 0 do 1,968 mils (0,001 mils) 1,968 do 33,46 mils (0,01 mils) 33,46 do 49,21 mils (0,1 mils)	0 do 50 $\mu$ m (0,1 $\mu$ m) 50 do 850 $\mu$ m (1 $\mu$ m) 850 do 1250 $\mu$ m (0,01 mm) 0 do 1,968 mils (0,001 mils) 1,968 do 33,46 mils (0,01 mils) 33,46 do 49,21 mils (0,1 mils)
Minimalny promień gięcia	1,5 mm	3 mm
Średnica najmniejszej powierzchni pomiarowej	7 mm	5 mm
Minimalna grubość powłoki	0,5 $\mu$ m	0,3 $\mu$ m
Temperatura otoczenia	0 do 40 °C (32 do 104 °F) przy 20 do 90 % wilg.wzgl.	
Zasilanie	2 baterie 1,5 V AAA	
Wymiary (Długość x Szerokość x Wysokość)	114 x 27 x 54 mm	
Masa	152 g	

## Zakres dostawy

- 1 x miernik grubości powłok BB20
- 2 x bateria 1,5 V AAA
- 1 x walizka transportowa
- 1 x stalowa i aluminiowa płyta podstawy z foliami kalibracyjnymi o różnych grubościach
- 1 x przewód USB
- 1 x instrukcja obsługi
- 1 x Oprogramowanie PC

## Transport i składowanie

### Wskazówka

Nieprawidłowe składowanie lub transportowanie urządzenia może spowodować jego uszkodzenie. Zastosuj się do informacji dotyczących transportu oraz składowania urządzenia.

### Transport

Urządzenie transportuj w należącej do zestawu torbie w celu uzyskania odpowiedniej ochrony przed czynnikami zewnętrznymi.

### Magazynowanie

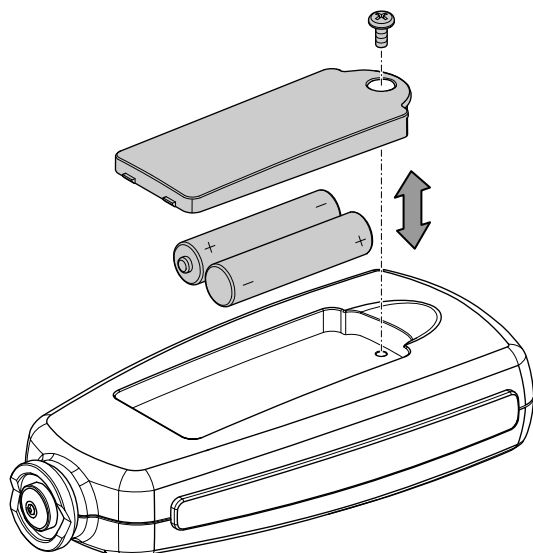
W przypadku niewykorzystania urządzenia zastosuj się do następujących zaleceń dotyczących warunków składowania:

- chroń przed wilgocią, mrozem i upałem,
- osłoń urządzenie przed kurzem lub bezpośrednim nasłonecznieniem,
- Urządzenie składuj w należącej do zestawu torbie w celu uzyskania odpowiedniej ochrony przed czynnikami zewnętrznymi.
- temperatura składowania jest zgodna z informacjami zamieszczonymi w rozdziale „Dane techniczne”.
- Wyjmij baterie z urządzenia.

## Obsługa

### Montaż baterii

- Przed pierwszym uruchomieniem podłącz dołączoną do zestawu baterię.



- Poluzuj śrubę i otwórz komorę akumulatorów (6).
- Zamontuj w komorze (6) nowe baterie zwracając uwagę na prawidłową biegunowość.
- Ponownie załóż pokrywę komory baterii (6) i załóż śrubę.

### Włączanie urządzenia



#### Informacja

Nagłe przeniesienie urządzenia z obszaru o niskiej temperaturze do miejsca o wysokiej temperaturze, może spowodować utworzenie się kondensatu na wewnętrznej płytce elektronicznej. To nieuniknione zjawisko fizyczne prowadzi do zaburzenia pomiaru. Skutkiem jest zaprzestanie wyświetlania na ekranie lub zafałszowanie wartości pomiarowej. W takim przypadku, przed przeprowadzeniem pomiaru odczekaj kilka minut, aż do dostosowania się urządzenia do nowych warunków otoczenia.

- Naciśnij przycisk wł./wył. (7).  
⇒ Spowoduje to włączenie wyświetlacza i gotowość urządzenia do przeprowadzenia pomiaru.

### Menu

Naciśnij czerwony przycisk (9), aby wejść do menu.

Naciśnij przycisk ▼ (3) lub przycisk ▲ (8), aby wybrać żądany punkt menu.

Aby potwierdzić wybrany punkt menu, ponownie naciśnij czerwony przycisk (9).

Naciśnij niebieski przycisk (2), aby powrócić do poprzedniego punktu menu.

### Ustawienie trybu pomiarowego

W celu ustawienia trybu pomiarowego wykonaj następujące czynności:

- Naciśnij czerwony przycisk (9), aby wejść do menu.
- Wybierz w menu punkt *Options* i zatwierdź wybór naciskając czerwony przycisk (9).
- Wybierz punkt menu *Measure mode*, a następnie wybierz żądany tryb. Potwierdź operację poprzez naciśnięcie czerwonego przycisku (9).

#### Tryb pojedynczy (Single mode):

Po każdym pomiarze emitowany jest krótki sygnał dźwiękowy. Wszystkie pomiary są zapisywane automatycznie.

#### Tryb ciągły (Continuous mode):

Czujnik nie musi być odkładany pomiędzy poszczególnymi pomiarami. Krótki sygnał dźwiękowy po każdym pomiarze nie będzie się pojawiał. Wszystkie pomiary są zapisywane automatycznie.

### Ustawianie trybu pracy

W celu ustawienia tego trybu roboczego wykonaj następujące czynności:

- Naciśnij czerwony przycisk (9), aby wejść do menu.
- Wybierz w menu punkt *Options* i zatwierdź wybór naciskając czerwony przycisk (9).
- Wybierz punkt menu *Working mode*, a następnie wskaż żądany tryb. Potwierdź operację poprzez naciśnięcie czerwonego przycisku (9).

Urządzenie oferuje dwa tryby pracy:

#### DIRECT:

Tryb ten jest przeznaczony do wykonywania szybkich i łatwych pomiarów. Pomiary te są tymczasowo przechowywane w formie szeregu pomiarowego.

Po wyłączeniu urządzenia lub uruchomieniu innego trybu pracy, wyniki pomiarów zostaną utracone. Program do analizy statystycznej może ocenić nawet 80 pomiarów. Po wypełnieniu pamięci, nadpisywane są najstarsze pomiary.

#### GROUP:

Tryb GROUP obejmuje grupy od 1 do 4. Każda grupa może obejmować 80 pomiarów indywidualnych i 5 pomiarów statystycznych.

Wartości kalibracyjne i wartości graniczne mogą być indywidualnie ustawiane i zapisywane.

Po wypełnieniu pamięci, bieżące wartości pomiarowe nie będą dalej zapisywane. Pomiary mogą być wykonywane w zwykły sposób.



## Ustawianie trybu pracy czujnika

W celu ustawienia trybu pracy czujnika wykonaj następujące czynności:

1. Naciśnij czerwony przycisk (9), aby wejść do menu.
2. Wybierz w menu punkt *Options* i zatwierdź wybór naciskając czerwony przycisk (9).
3. Wybierz punkt menu *Used probe*, a następnie wybierz odpowiedni tryb. Potwierdź operację poprzez naciśnięcie czerwonego przycisku (9).

- **AUTO:**

Czujnik automatycznie wybiera tryb pracy.

- **Fe:**

Po ustawieniu na magnetycznej powierzchni, czujnik wykorzystuje zasadę indukcji magnetycznej.

- **Metale nieżelazne:**

Po ustawieniu na powierzchni wykonanej z metalu nieżelaznego, czujnik wykorzystuje zjawisko prądów wirowych.

## Jednostki

System umożliwia wybór pomiędzy jednostkami metrycznymi ( $\mu m$  i  $mm$ ) i brytyjskimi (*mils*).

Jeśli zmierzona wartość przekracza 850  $\mu m$ , urządzenie przełącza się na  $mm$ .

W celu zmiany jednostki pomiarowej wykonaj następujące czynności:

1. Naciśnij czerwony przycisk (9), aby wejść do menu.
2. Wybierz w menu punkt *Options* i zatwierdź wybór naciskając czerwony przycisk (9).
3. Wybierz punkt menu *Unit setting*, a następnie wybierz odpowiednią jednostkę. Potwierdź operację poprzez naciśnięcie czerwonego przycisku (9).

## Reset

Wykonanie resetu usuwa wszystkie dane zapisane we wszystkich jednostkach i typach pamięci. Aby przeprowadzić reset, wykonaj następującą procedurę:

1. Wyłącz urządzenie.
2. Jednocześnie naciśnij przycisk zerowania (4) i przycisk włączania/wyłączania (7).  
⇒ Na wyświetlaczu pojawi się komunikat "*sure to reset*".
3. Naciśnij czerwony przycisk (9), aby potwierdzić, lub niebieski przycisk (2), aby anulować.

Następnie urządzenie zostanie automatycznie włączone.

## Podświetlenie tła

Zmiana intensywności podświetlenia możliwa jest w menu po przejściu do punktu *Options* i *Backlight* lub podczas pomiaru za pomocą niebieskiego przycisku (2).

## Wskaźniki statystyczne

W punkcie menu *LCD Statistic* wybierz jedno z następujących wskazań:

- Wartość średnia (*Average*)
- Maksimum
- Minimum
- Odchylenie standardowe (*Sdev*)

Wybrany wskaźnik pojawi się w prawym dolnym rogu ekranu na wyświetlaczu statystycznym (17).

Statystyka wartości pomiarowych pojawia się w lewej dolnej części ekranu na wyświetlaczu wartości pomiarowych (18).

Aby wyświetlić wszystkie wartości statystyczne poszczególnych grup, przejdź do menu i wybierz opcję *Statistic view*.

## Widok wartości pomiarowych

Aby wyświetlić wszystkie wartości pomiarowe dla poszczególnych grup, przejdź do menu i wybierz opcję *Measure view*.

## Automatyczne wyłączenie

Urządzenie wyłącza się samoczynnie po 3 minutach bezczynności. W celu dezaktywowania tej opcji, przejdź do menu i w punkcie *Opcje* wybierz opcję *Automatyczne wyłączenie*. W tym miejscu wybierz opcję *Disable* i potwierdź wybór czerwonym przyciskiem (9).

## Kalibracja urządzenia

Przed każdym pomiarem wykonaj kalibrację.

Kalibracja może zostać wykonana w miejscu, które nie było objęte obróbką lub miejscu bez powłoki. Możliwe jest także wykorzystanie elementów należących do zestawu urządzenia.

## Tryb kalibracji

1. Naciśnij czerwony przycisk (9), aby wejść do menu.
2. Wybierz punkt menu *Calibration*, a następnie *Enable*.  
⇒ Spowoduje to automatyczny powrót do punktu *Calibration*.
3. Naciśnij niebieski przycisk (2), aby powrócić do ekranu głównego. Ekran ten umożliwia przeprowadzenie kalibracji.  
⇒ Na wyświetlaczu pojawią się następujące komunikaty:
  - cal zero: Nie ma **żadnej** kalibracji jedno- lub dwupunktowej.
  - cal 1 do 2: Dostępna jest kalibracja jedno- lub dwupunktowa.
  - zero y: Dostępna jest kalibracja punktu zerowego.



### Informacja

Pamiętaj, że miernik jest precyzyjnym urządzeniem pomiarowym, pozwalającym na pomiar grubości powłok rzędu kilku mikrometrów (1  $\mu\text{m}$  to jedna tysięczna część milimetra).

Powierzchnia większości obiektów pomiarowych nie jest absolutnie płaska i równomierna, nawet, jeżeli tak wygląda. Obserwacja pod mikroskopem uwidacznia nierówności powierzchni wydających się idealnie gładkimi. Najmniejsze zarysowanie, wyrwanie lub zanieczyszczenie mogą mieć więc negatywny wpływ na oczekiwane wyniki pomiarowe, ponieważ są one ujmowane w procesie pomiarowym. Nie mają one jednakże żadnego wpływu na dokładność pomiarową urządzenia. Nieoczekiwane odchyłki pomiarowe mieszczące się w granicach kilku mikrometrów i występujące bezpośrednio po przeprowadzeniu kalibracji są w tym sensie normalne.

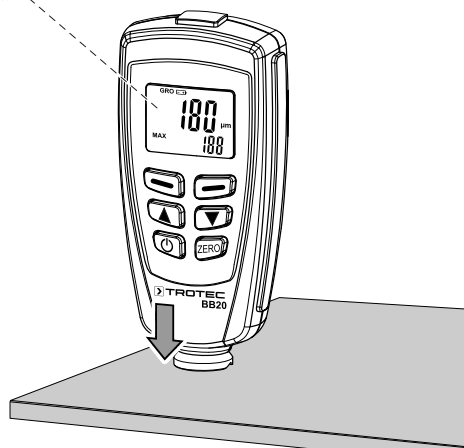
Zalecamy zachowanie najwyższej ostrożności w odniesieniu do załączonych do zestawu elementów kalibracyjnych. Pozwoli to na uniknięcie powstania zarysowań i zanieczyszczeń na ich powierzchni.

### Kalibracja punktu odniesienia

- ✓ Przygotuj wzorec pozbawiony jakiegokolwiek powłoki.
- 1. Umieść czujnik na próbce **pozbawionej** jakiegokolwiek powłoki. Wzorec kalibracyjny winien być identyczny z próbką produktu pod względem typu materiału, kształtu i wykończenia powierzchni.

⇒ Na wyświetlaczu pojawi się następujący komunikat:

<X.X  $\mu\text{m}$ >



- 2. Odłóż czujnik i trzymaj go w odległości co najmniej 10 cm od próbki.
- 3. Naciśnij przycisk zerowania (4) przez około 2 sekundy.

⇒ Na wyświetlaczu pojawia się następujący wynik:

<0.0  $\mu\text{m}$ >

CAL1

ZeroY

⇒ Kalibracja jest zakończona.

### Kalibracja jednopunktowa

Kalibracja ta przeznaczona jest do bardzo precyzyjnych pomiarów, np. cienkich powłok.

- ✓ Przygotuj folię kalibracyjną oraz próbkę z powłoką i próbkę bez powłoki.

1. Włączyć tryb kalibracji w opisany powyżej sposób.
  2. Wykonaj kalibrację punktu zerowego.
  3. Umieść folię kalibracyjną na próbce **bez** powłoki.
  4. Ustaw czujnik.
- ⇒ Pomiar zostanie wykonany.
5. Zdejmij czujnik.
  6. Ustawić żadaną grubość folii za pomocą przycisku dół/prawo (3) lub góra/lewo (8). Grubość folii powinna być podobna, jak szacowana grubość powłoki.
  7. Powtórz ten krok kilka razy.
  8. Następnie wykonaj pomiar na próbce z powłoką.
  9. Naciśnij przycisk zerowania (4), aby zaakceptować bieżącą kalibrację.
  10. Aby wyjść z aktualnej kalibracji, naciśnij niebieski przycisk (2).

### Dwupunktowa kalibracja

Kalibracja ta jest szczególnie przydatna do pomiarów na powierzchniach o wyższej chropowatości lub do pomiarów o wysokiej precyzji.

- ✓ Przygotuj dwie folie o różnej grubości. Grubsza folia powinna być około 1,5 razy grubsza od cieńszej.
1. Najpierw wykonaj kalibrację punktu zerowego.
  2. Wykonaj kalibrację jednopunktową z zastosowaniem pierwszej folii.
  3. Powtórz ten krok korzystając z drugiej folii.
  4. Ustaw czujnik na mierzonej powłoce. Po krótkim sygnale zdejmij czujnik.
- ⇒ Ustalona wartość pomiarowa pojawi się na wyświetlaczu.

### Kalibracja dla powierzchni śrutowanych

Wyniki pomiaru grubości powłok na powierzchniach śrutowanych zazwyczaj przeszacowane. Ustalenie średniej grubości powłok możliwe jest w następujący sposób:

#### Metoda A

1. Wykonaj kalibrację jedno- i dwupunktową zgodnie z zamieszczonym opisem. Użyj gładkiej próbki o tej samej krzywiznie powierzchni i materiale, jak próbka pomiarowa.
2. Wykonaj ok. 10 pomiarów na próbce bez powłoki, aby określić średnią wartość  $X_0$ .
3. Następnie wykonaj kolejne 10 pomiarów na próbce z powłoką, aby określić średnią wartość  $X_m$ .

⇒ Różnica pomiędzy tymi dwoma wartościami średnimi daje w rezultacie średnią grubość powłoki  $X_{\text{eff}}$ .

Uwzględnij odchylenie standardowe wartości  $X_m$  i  $X_0$ :

$$X_{\text{eff}} = (X_m - X_0) \pm S$$



### Metoda B

1. Wykonaj kalibrację zerową przeprowadzając ok. 10 pomiarów na próbce bez powłoki.
2. Następnie wykonaj kalibrację z zastosowaniem folii na próbce bez powłoki.
3. Kalibrację tę wykonaj stosując różne folie o maksymalnej grubości nie przekraczającej 50 µm. Grubość wszystkich folii winna być podobna do zakładanej grubości powłoki.  
⇒ Odczytaj grubość powłoki.

### Metoda C

1. Wykonaj kalibrację dwupunktową stosując dwie folie i zgodnie z zamieszczonym powyżej opisem.
2. Użyj kilku folii o grubości 50 µm, aby jak najbardziej zbliżyć się do rzeczywistej powierzchni.  
⇒ Odczytaj grubość powłoki.

### Ogólne wskazówki dotyczące wykonywania pomiarów

Prawidłowe przeprowadzenie kalibracji umożliwia uzyskanie deklarowanej tolerancji pomiarowej. Nieprawidłowe wartości pomiarowe mogą zostać usunięte w menu. Ostatnia wartość pochodzi z obliczenia statystycznego i zawiera gwarantowaną tolerancję wartości pomiarowej.

Silne pola magnetyczne lub elektryczne mogą wpływać na wartości pomiarowe.

Końcówka pomiarowa musi być przed każdą kalibracją wolna od zanieczyszczeń.

Odczekaj co najmniej 4 sekundy przed kolejnymi pomiarami, w przeciwnym razie urządzenie nie zareaguje na zbyt szybką sekwencję pomiarową.

### Usuwanie funkcji

Aby usunąć wartości pomiarowe, wybierz z menu punkt *Delete*, a następnie wskaż przeznaczone do usunięcia wartości pomiarowe.

- **Current Data**  
Usuwa ostatnią wartość pomiarową.
- **All Data**  
Usunięcie wszystkich danych pomiarowych w aktualnym trybie pracy.
- **Group Data**  
Obejmuje funkcję *usunięcia wszystkich danych*. Dodatkowo usuwane są także wartości graniczne oraz wartości kalibracji jedno- i dwupunktowej.

### Funkcja wartości granicznej (Limit)

Wartości graniczne mogą zostać wprowadzane za pomocą funkcji *Limit*. Wprowadzenie tych wartości możliwe jest przed, w trakcie i po zakończeniu serii pomiarów.

1. Naciśnij czerwony przycisk (9), aby wejść do menu.
2. Wybierz punkt menu *Limit*, a następnie *Limit setting*.  
⇒ Za pomocą przycisków ▼ (3) i ▲ (8) ustaw górną wartość graniczną w punkcie *High limit* i odpowiednio dolną wartość graniczną w punkcie *Low limit*.

Każda wartość pomiarowa wykraczająca poza zakres tolerancji jest sygnalizowana na wyświetlaczu w następujący sposób

**H:** Wartość pomiarowa jest większa od górnej wartości granicznej.

**L:** Wartość pomiarowa jest niższa od dolnej wartości granicznej.

### Pomiary statystyczne

Urządzenie umożliwia wyznaczenie parametrów statystycznych na podstawie 80 pomiarów. Łącznie możliwy jest zapis 400 wartości pomiarowych.

W trybie bezpośrednim wartości pomiarowe nie są zapisywane lecz możliwe jest wykonywanie oceny statystycznej.

W przypadku przełączania pomiędzy różnymi trybami pracy lub wyłączenia urządzenia, statystyki są usuwane z pamięci trybu bezpośredniego.

Urządzenie umożliwia wyznaczenie następujących parametrów statystycznych:

- **NO.:** Liczba wartości pomiarowych w trybie pracy
- **AVG:** Wartość średnia
- **Sdev.:** Odchylenie standardowe
- **MAX:** Wartość maksymalna
- **MIN:** Wartość minimalna

### Zajęta pamięć

Zapełnienie pamięci w trybie grupowym powoduje zatrzymanie aktualizacji wartości statystycznych. Pomiary mogą być nadal wykonywane. Wyniki nie będą jednak uwzględniane w analizie statystycznej.

W trybie pojedynczego pomiaru na wyświetlaczu pojawia się komunikat *FULL*.

Zapełnienie pamięci w trybie grupowym powoduje nadpisanie wartości pomiarowych przez nowe wartości pomiarowe przy jednoczesnej aktualizacji analizy statystycznej.

## Struktura menu

Menu główne	Podmenu 1	Podmenu 2
Widok statystyczny ( <i>Statistic view</i> )	Widok wartości średniej ( <i>Average view</i> ) Widok wartości minimalnej ( <i>Minimum view</i> ) Widok wartości maksymalnej ( <i>Maximum view</i> ) Widok wartości numerycznych ( <i>Number view</i> ) Widok odchylenia standardowego ( <i>Sdev. view</i> )	-
Opcje ( <i>Options</i> )	Tryb pomiarowy ( <i>Measure mode</i> )	Tryb pojedynczy Tryb ciągły
	Tryb roboczy ( <i>Working mode</i> )	Bezpośredni Grupa 1 Grupa 2 Grupa 3 Grupa 4
	Stosowany czujnik ( <i>Used probe</i> )	AUTO Fe Materiały nieżelazne
	Jednostki ( <i>Unit setting</i> )	µm mils mm
	Podświetlenie ekranu ( <i>Backlight</i> )	On Off
	LCD statystyki <i>LCD Statistic</i>	Wartość średnia Maksimum Minimum Odchylenie standardowe
	Automatyczne wyłączenie ( <i>Auto poweroff</i> )	Aktywuj Dezaktywuj
Wartości graniczne ( <i>Limit</i> )	Ustawienia wartości granicznych ( <i>Limit setting</i> )	Górna wartość graniczna Dolna wartość graniczna
	Usuń wartość graniczną ( <i>Delete limit</i> )	-

Menu główne	Podmenu 1	Podmenu 2
Usuwanie ( <i>Delete</i> )	Aktualne dane ( <i>Current data</i> )	-
	Wszystkie dane ( <i>All data</i> )	
	Dane grupowe ( <i>Group data</i> )	
Widok pomiarowy ( <i>Measure view</i> )	-	-
Kalibracja ( <i>Calibration</i> )	Aktywuj ( <i>Enable</i> )	-
	Dezaktywuj ( <i>Disable</i> )	
	Usuń punkt zerowy N ( <i>Delete zero N</i> )	
	Usuń punkt zerowy F ( <i>Delete zero F</i> )	

## Oprogramowanie PC

Oprogramowanie *Coating Thickness Tester* umożliwia pobranie i zapis danych pomiarowych za pośrednictwem przewodu USB.

Oprogramowanie to może zostać pobrane ze strony [www.trotec.de](http://www.trotec.de).



### Informacja

To bezpłatne oprogramowanie zostało zoptymalizowane pod względem podstawowej funkcjonalności. Firma Trotec nie ponosi żadnej odpowiedzialności gwarancyjnej oraz nie oferuje wsparcia dotyczącego tego oprogramowania. Firma Trotec nie ponosi żadnej odpowiedzialności związanej z wykorzystaniem tego oprogramowania i nie jest zobowiązana do jego korekt ani aktualizacji.

### Wymagania dotyczące instalacji

Sprawdź, czy spełnione są minimalne wymagania dotyczące instalacji na komputerze PC oprogramowania PC.

- Kompatybilne systemy operacyjne:
  - Windows 7
  - Windows 8
  - Windows 8,1
  - Windows 10
- Wymagania sprzętowe:
  - Standardowe złącze USB
  - Min 7 MB wolnego miejsca na dysku twardym
  - Zalecana rozdzielczość: 1280\*1024 przy 16 bit
  - .NET Framework 2.0 lub wyższy

### Instalacja oprogramowania PC

1. Włóż nośnik danych z oprogramowaniem do napędu lub pobierz najnowszą wersję oprogramowania z centrum pobierania firmy Trotec w dziale *Usługi*.
2. Podwójnie kliknij na plik instalacyjny *Setup.exe*.
3. Zastosuj się do poleceń asystenta instalacji.

### Uruchomienie oprogramowania PC

1. Podłącz urządzenie do komputera PC za pomocą kabla USB.
2. Uruchom oprogramowanie PC.
  - ⇒ Spowoduje to nawiązanie połączenia pomiędzy oprogramowaniem a urządzeniem.
  - ⇒ Dane przechowywane w urządzeniu mogą teraz zostać łatwo przedstawione w formie tabelarycznej lub graficznej.

### Zapis wartości pomiarowych (eksportowanie)

Wybrana grupa może zostać wyeksportowana w formacie .csv lub .txt i zapisana na komputerze PC. Tabela wygląda identycznie, jak w oprogramowaniu.

1. Otwórz żądaną grupę.
2. Wybierz opcję *Zapisz\*.TXT* lub *Zapisz\*.CSV*

## Błędy i usterki

Prawidłowość działania urządzenia została wielokrotnie sprawdzona w ramach procesu produkcyjnego. W przypadku występowania usterek przeprowadź czynności kontrolne według poniższej listy:

### Włączenie urządzenia nie jest możliwe:

- Sprawdź czy nie doszło do rozładowania się baterii. W razie potrzeby wymień baterie.
- Sprawdź czy baterie są prawidłowo założone. Zwróć uwagę na prawidłową biegunowość.
- W żadnym wypadku nie wykonuj kontroli elektrycznej we własnym zakresie, lecz skontaktuj się w tym celu z serwisem firmy Trotec.

### Tabela błędów

Na wyświetlaczu urządzenia mogą pojawić się następujące kody błędów:

Kod błędu	Przyczyna błędu
Err1, Err2, Err3	Nieprawidłowy styk pomiędzy czujnikiem a płytą główną
Err1	Nieprawidłowy sygnał z czujnika prądów wirowych
Err2	Nieprawidłowy sygnał z czujnika indukcji magnetycznej
Err3	Nieprawidłowy sygnał z obu czujników
Err4, Err5, Err6	Nieistotne; zarezerwowane dla późniejszych wersji urządzeń
Err7	Nieprawidłowy pomiar. Możliwe wystąpienie błędu sprzętowego.

## Konserwacja i naprawa

### Wymiana baterii

Wymień baterię po pojawieniu się na wyświetlaczu symbolu (12) lub gdy ponowne włączenie urządzenia nie jest możliwe. Patrz rozdział „Obsługa”.

### Czyszczenie

Czyść urządzenie za pomocą wilgotnego, miękkiego i niepostrzępionego kawałka tkaniny. Zwróć uwagę, aby do wnętrza obudowy nie przedostała się wilgoć. Nie stosuj środków pod ciśnieniem, rozpuszczalników, środków zawierających alkohol lub środków szorujących. Nawilżaj tkaninę wyłącznie czystą wodą.

### Naprawa

Nie modyfikuj urządzenia i nie montuj części zamiennych. W razie konieczności naprawy lub kontroli urządzenia zwróć się do producenta.

## Utylizacja

Zawsze utylizuj materiały opakowaniowe zgodnie z przepisami ochrony środowiska i z lokalnymi przepisami dotyczącymi utylizacji.



Symbol przekreślonego kosza na urządzeniu elektrycznym lub elektronicznym oznacza zgodność z dyrektywą 2012/19/UE. Oznacza on, że po zakończeniu eksploatacji, dane urządzenie nie może być utylizowane z odpadami gospodarstwa domowego. Urządzenie może zostać bezpłatnie zwrócone do najbliższego punktu odbioru zużytych urządzeń elektrycznych i elektronicznych. Odpowiednie adresy dostępne są w urzędach miejskich lub gminnych. Strona internetowa <https://hub.trotec.com/?id=45090> zawiera informacje dotyczące możliwości zwrotu towaru na terenie wielu krajów UE. W przeciwnym razie skontaktuj się z jednostką odpowiedzialną za utylizację zużytych urządzeń, uprawnioną do działania na terenie kraju eksploatacji urządzenia.

Specjalna utylizacja urządzeń elektrycznych i elektronicznych pozwala na ponowne zastosowanie użytych materiałów, sortowanie zastosowanych materiałów lub inne rodzaje wykorzystania starych urządzeń. Procedury te pozwalają także na ograniczenie niekorzystnego wpływu zastosowanych materiałów na środowisko naturalne oraz na zdrowie ludzi.



Baterie oraz akumulatory nie mogą być utylizowane wraz z odpadami gospodarstwa domowego. Zgodnie z dyrektywą 2006/66/WE Unii Europejskiej, z 6 września 2006 obowiązującą na terenie Unii Europejskiej, baterie i akumulatory muszą być dostarczane do odpowiednich przedsiębiorstw zajmujących się ich utylizacją. Utylizuj baterie i akumulatory zgodnie z obowiązującymi przepisami prawnymi.

Trotec GmbH

Grebbener Str. 7  
D-52525 Heinsberg

☎ +49 2452 962-400

☎ +49 2452 962-200

✉ [info@trotec.com](mailto:info@trotec.com)

[www.trotec.com](http://www.trotec.com)