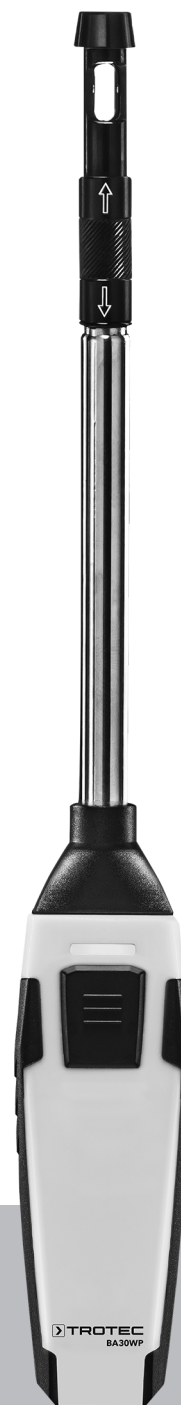


BA30WP

IT

ISTRUZIONI
ANEMOMETRO A FILO CALDO
CON COMANDO DA
SMARTPHONE



 **TROTEC**

Sommario

Indicazioni per l'utilizzo del presente manuale 2

Sicurezza 2

Informazioni relative al dispositivo 4

Trasporto e stoccaggio..... 5

Utilizzo 6

Manutenzione e riparazione..... 13

Errori e anomalie 14

Smaltimento..... 14

Dichiarazione di conformità..... 15

Indicazioni per l'utilizzo del presente manuale

Simboli



Avvertimento relativo a tensione elettrica

Questo simbolo indica che sussistono pericoli di vita e per la salute delle persone, a causa della tensione elettrica.



Avvertimento

Questa parola chiave definisce un pericolo con un livello di rischio medio, che se non viene evitato potrebbe avere come conseguenza la morte o una lesione grave.



Attenzione

Questa parola chiave definisce un pericolo con un livello di rischio basso, che se non viene evitato potrebbe avere come conseguenza una lesione minima o leggera.

Avviso

Questa parola chiave indica la presenza di informazioni importanti (per es. relative a danni a cose), ma non indica pericoli.



Informazioni

Gli avvertimenti con questo simbolo aiutano a eseguire in modo veloce e sicuro le proprie attività.



Osservare le istruzioni

Gli avvertimenti contrassegnati con questo simbolo indicano che devono essere osservate le istruzioni del manuale d'uso.

La versione aggiornata di queste istruzioni per l'uso e la dichiarazione di conformità UE possono essere scaricate dal seguente link:



BA30WP



<https://hub.trotec.com/?id=43337>

Sicurezza

Leggere le presenti istruzioni con attenzione prima della messa in funzione/dell'utilizzo del dispositivo e conservare le istruzioni sempre nelle immediate vicinanze del luogo di installazione o presso il dispositivo stesso.



Avvertimento

Leggere tutte le indicazioni di sicurezza e le istruzioni.

L'inosservanza delle indicazioni di sicurezza e delle istruzioni può causare scosse elettriche, incendi e/o lesioni gravi.

Conservare tutte le indicazioni di sicurezza e le istruzioni per il futuro.

- Non utilizzare il dispositivo in ambienti o aree a rischio di esplosione e non posizionarlo in tali locali.
- Non utilizzare il dispositivo in atmosfere aggressive.
- Non immergere il dispositivo sott'acqua. Non lasciar penetrare liquidi all'interno del dispositivo.
- Il dispositivo deve essere utilizzato esclusivamente in un ambiente asciutto e in nessun caso con pioggia o con umidità relativa dell'aria al di sopra delle condizioni di funzionamento.
- Proteggere il dispositivo dall'irraggiamento costante e diretto del sole.
- Non esporre il dispositivo a forti vibrazioni.
- Non aprire il dispositivo.
- Non rimuovere alcuna indicazione sulla sicurezza, adesivo o etichetta dal dispositivo. Mantenere le indicazioni sulla sicurezza, gli adesivi o le etichette in buone condizioni, affinché si possano leggere bene.
- Utilizzare il tipo di batterie AAA.
- Non ricaricare mai le batterie che non sono ricaricabili.
- È vietato utilizzare contemporaneamente dei tipi di batterie differenti o batterie nuove e usate.
- Inserire le batterie nel vano batterie rispettando la corretta polarità.

- Rimuovere le batterie scariche. Le batterie contengono sostanze nocive per l'ambiente. Smaltire le batterie in conformità con le disposizioni di legge nazionali (vedi capitolo Smaltimento).
- Rimuovere le batterie dal dispositivo se il dispositivo non viene utilizzato per un periodo prolungato.
- Non cortocircuitare mai morsetti di alimentazione nel vano batteria!
- Non ingoiare le batterie! Se si ingoia una batteria ciò può portare a gravi bruciature/corrosioni interne entro 2 ore! Le corrosioni possono portare alla morte!
- Se si ritiene che sia stata ingoiata una batteria o che quest'ultima sia entrata nel corpo in un altro modo, cercare immediatamente un medico!
- Tenere lontane dai bambini le batterie nuove e usate oltre al vano batterie aperto.
- Osservare le condizioni di stoccaggio e di funzionamento (vedi Dati tecnici).

Uso conforme alla destinazione

Utilizzare il dispositivo in combinazione con un dispositivo finale che è compatibile con la Trotec MultiMeasure Mobile App installata.

Utilizzare il dispositivo esclusivamente per la misurazione della velocità, della portata, della temperatura e dell'umidità relativa dell'aria all'interno dell'intervallo di misurazione indicato nei dati tecnici. Osservare i dati tecnici e rispettarli.

Il comando e l'analisi dei valori misurati avviene tramite l'app MultiMeasure Mobile Trotec sul terminale.

I dati rilevati dal dispositivo possono essere rappresentati nell'app, in modo numerico o come diagramma, possono essere salvati o inviati.

Un utilizzo diverso da quello conforme alla destinazione, rappresenta un uso improprio.

Improprio ragionevolmente prevedibile

Non utilizzare il dispositivo in aree a rischio d'esplosione o per la misurazione nei liquidi o su parti sotto tensione.

Le onde radio sono in grado di influenzare il funzionamento dei dispositivi medici e possono causare disturbi nel funzionamento. Non utilizzare il dispositivo nelle vicinanze di attrezzatura mediche o all'interno di una struttura medica.

I pazienti con pacemaker devono mantenere una distanza di almeno 20 cm tra il pacemaker e il dispositivo.

Non utilizzare inoltre il dispositivo nelle vicinanze di impianti comandati automaticamente come gli impianti di allarme o le porte ad apertura automatica. Le onde radio sono in grado di influenzare il funzionamento di questi dispositivi e possono causare dei disturbi. Assicurarsi che durante l'utilizzo del proprio dispositivo non si verifichino dei disturbi su altri dispositivi.

È vietato apporre modifiche, fare installazioni e trasformazioni del dispositivo.

Qualifica del personale

Il personale addetto all'utilizzo di questo dispositivo deve:

- aver letto e compreso il manuale d'uso, in particolare il capitolo sulla sicurezza.

Indicazioni e segnali di sicurezza presenti sul dispositivo

Avviso

Non rimuovere alcuna indicazione sulla sicurezza, adesivo o etichetta dal dispositivo. Mantenere le indicazioni sulla sicurezza, gli adesivi o le etichette in buone condizioni, affinché si possano leggere bene.

Sul dispositivo sono presenti le seguenti indicazioni e i seguenti segnali di sicurezza:



Avvertimento relativo a campo magnetico

Le indicazioni riportanti questo simbolo segnalano che sussistono pericoli di vita e per la salute delle persone causati da un campo magnetico.



Il dispositivo causa una anomalia del funzionamento o il danneggiamento di pacemaker e defibrillatori impiantati

Questo simbolo indica che il dispositivo deve essere tenuto a distanza da pacemaker e defibrillatori impiantati.

Pericoli residui



Avvertimento relativo a tensione elettrica

Sussiste pericolo di cortocircuito a causa dei liquidi che penetrano nell'alloggiamento!

Non immergere il dispositivo e gli accessori in acqua. Fare attenzione che nell'involucro non penetri acqua o un altro liquido.



Avvertimento relativo a tensione elettrica

I lavori sulle parti elettriche devono essere eseguiti esclusivamente da imprese specializzate autorizzate!



Avvertimento

Campo magnetico!

Il magnete di fissaggio può avere ripercussioni sui pacemaker e i defibrillatori impiantati!

Mantenere sempre una distanza minima di 20 cm tra il dispositivo e i pacemaker o i defibrillatori impiantati. Le persone con pacemaker e defibrillatori impiantati non devono trasportare il dispositivo nel taschino sul petto.



Avvertimento

Danneggiamento o perdita di dati a causa del campo magnetico!

Non immagazzinare, trasportare o utilizzare il dispositivo nelle vicinanze di supporti dati o dispositivi elettronici come per es. hard disk, televisori, contatori del gas o carte di credito!

Si rischia la perdita di dati o un danneggiamento. Quindi, mantenere possibilmente una elevata distanza di sicurezza di almeno 1 m.



Avvertimento

Pericolo di soffocamento!
Non lasciare incustodito il materiale di imballaggio. Potrebbe diventare un gioco pericoloso per bambini.



Avvertimento

Questo dispositivo non è un giocattolo e non deve essere maneggiato da bambini.



Avvertimento

Da questo dispositivo posso scaturire pericoli, se viene utilizzato in modo non corretto o non conforme alla sua destinazione da persone senza formazione! Tenere conto delle qualifiche del personale!



Attenzione

Mantenere una distanza adeguata dalle fonti di calore.

Avviso

Per evitare danneggiamenti al dispositivo, non esporlo a temperature estreme, a una umidità estrema dell'aria o al bagnato.

Avviso

Per pulire il dispositivo non utilizzare detergenti corrosivi, abrasivi o solventi.

Informazioni relative al dispositivo

Descrizione del dispositivo

L'anemometro a filo caldo in combinazione con l'app MultiMeasure Mobile Trotec permette la misurazione della velocità, della portata, della temperatura e dell'umidità relativa dell'aria.

Nella modalità di misurazione puntuale il valore può essere aggiornato sia tramite l'app, sia premendo brevemente il tasto di misurazione del misuratore.

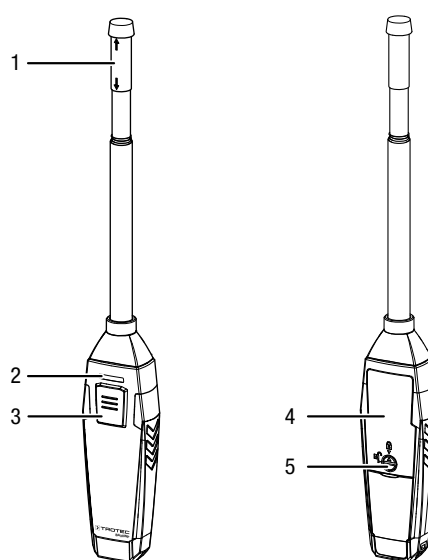
Oltre alla funzione di conservazione dei valori il misuratore indica i valori massimo, minimo e medio ed esegue inoltre misurazioni in serie.

Nell'app si possono definire inoltre i valori limite di allarme massimo e minimo per tutti i parametri misurati con il dispositivo.

I risultati di misurazione possono essere rappresentati sul dispositivo finale in modo numerico o come diagramma, e possono essere salvati. Successivamente, i dati di misurazione possono essere inviati come file PDF o Excel.

L'app dispone inoltre di una funzione report, una funzione organizer, una gestione dei clienti e altre funzioni di analisi. Inoltre, le misurazioni e i dati dei progetti possono essere condivisi anche con colleghi di altre filiali, e - in presenza di una installazione su PC del MultiMeasure Studio Professional - trasformati in report professionali, per es. con i modelli corrispondenti dei testi e dei rapporti.

Rappresentazione del dispositivo



N.	Definizione
1	Sensore di misurazione
2	LED
3	Tasto <i>On/Off/Misurazione</i>
4	Scomparto batterie con coperchio
5	Shutter

Dati tecnici

Parametri	Valore
Modello	BA30WP
Velocità della corrente d'aria	
Intervallo di misurazione	da 0 m/s a 30 m/s da 0 km/h a 108 km/h da 0 ft/min a 5900 ft/min da 0 mph a 67 mph da 0 kn a 58 kn
Precisione	$\pm(5\% + 0,1)$ m/s con < 5 m/s $\pm(5\% + 0,3)$ m/s con ≥ 5 m/s
Risoluzione	0,01 m/s 0,1 km/h 1 ft/min 0,1 mph 0,1 kn
Temperatura	
Intervallo di misurazione	da -20 °C a 60 °C/da -4 °F a 140 °F
Precisione	$\pm 0,8$ °C (da -20 °C a 0 °C/da -4 °F a 32 °F) $\pm 0,5$ °C (da 0 °C a 60 °C/da 32 °F a 140 °F)
Risoluzione	0,1 °C / 0,1 °F
Umidità dell'aria	
Intervallo di misurazione	0 fino a 99,9 % u.r.
Precisione	$\pm 3,5$ % u.r. (con 20 % u.r. fino all'80 % u.r.) ± 5 % u.r. (da 0% a 20% e da 80% a 100% u.r.)
Risoluzione	0,1 % u.r.
Dati tecnici generali	
Standard Bluetooth	Bluetooth 4.0, Low Energy
Intervallo di frequenza Bluetooth	2,4 GHz
Bluetooth potenza di trasmissione max.	10 dBm
Copertura radio	circa 10 m (a seconda dell'ambiente di misurazione)
Temperatura di immagazzinaggio	da -10 °C a 60 °C con $< 90\%$ u.r. non condensante
Temperatura di esercizio	da -20 °C a 50 °C/da -4 °F a 122 °F
Alimentazione	3 batterie da 1,5 V, tipo AAA
Spegnimento dispositivo	dopo circa 3 minuti senza collegamento Bluetooth attivo

Parametri	Valore
Classe di protezione	IP40
Peso	122 g
Sonda telescopica	Lunghezza compresa tra 170 mm a 375 mm circa
Misure (Lunghezza x Larghezza x Altezza)	22 mm x 36 mm x 320/555 mm

Dotazione

- 1 x dispositivo BA30WP (senza batterie)
- 1 x cinghia di trasporto
- 1 x istruzioni in breve

Trasporto e stoccaggio

Avviso

Se il dispositivo viene immagazzinato o trasportato in modo non conforme, il dispositivo può essere danneggiato.

Fare attenzione alle informazioni relative al trasporto e allo stoccaggio del dispositivo.



Avvertimento

Danneggiamento o perdita di dati a causa del campo magnetico!

Non immagazzinare, trasportare o utilizzare il dispositivo nelle vicinanze di supporti dati o dispositivi elettronici come per es. hard disk, televisori, contatori del gas o carte di credito!

Si rischia la perdita di dati o un danneggiamento.

Quindi, mantenere possibilmente una elevata distanza di sicurezza di almeno 1 m.

Trasporto

Trasportare il dispositivo tenendolo asciutto e protetto, per es. in una valigetta adatta, per proteggerlo da influssi esterni.

Stoccaggio

In caso di non utilizzo del dispositivo, osservare le seguenti condizioni di stoccaggio:

- asciutto e protetto contro gelo e calore
- in un posto protetto dalla polvere e dall'irraggiamento diretto del sole
- con temperatura di stoccaggio corrispondente ai dati tecnici
- Le batterie sono rimosse dal dispositivo

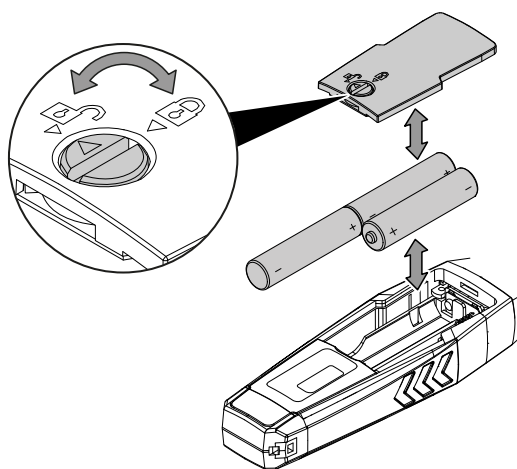
Utilizzo

Inserimento delle batterie

Avviso

Assicurarsi che la superficie del dispositivo sia asciutta e che il dispositivo sia spento.

1. Sbloccare il vano batterie, ruotando la chiusura (5) in modo che la freccia sulla chiusura indichi sul lucchetto aperto.
2. Rimuovere il coperchio dal vano batterie (4).
3. Inserire le batterie (3 x batteria AAA) con la giusta polarità nel vano batterie.
4. Posizionare nuovamente il coperchio sul vano batterie.
5. Chiudere il vano batterie, ruotando la chiusura (5) in modo che la freccia sulla chiusura indichi sul lucchetto chiuso.



App MultiMeasure Mobile



Installare l'app Trotec MultiMeasure Mobile sul terminale che si ha intenzione di utilizzare in collegamento con il dispositivo.

Informazioni

Alcune funzioni dell'app richiedono l'accesso alla propria posizione e un collegamento a internet.

L'app è disponibile su Google Play e nel Apple App-Store, e tramite il seguente link:



<https://hub.trotec.com/?id=43083>

Messa in funzione

Informazioni

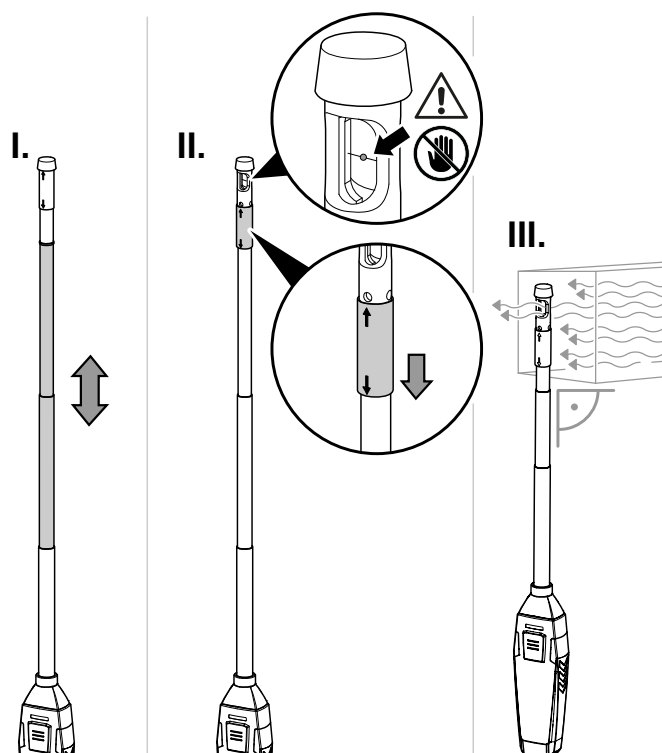
Prima della misurazione, far riposare l'appSensor per 10 minuti nell'ambiente di misurazione, per consentirne l'acclimattizzazione.

Avviso

Il sensore di misurazione è composto da un filo sottilissimo particolarmente fragile. Non toccare il sensore. Proteggere il sensore dall'azione di agenti esterni tirando sempre il cappuccio di protezione sul sensore in caso di non utilizzo. Non utilizzare mai il sensore come leva e non spingerlo violentemente all'interno di altre cavità. Il sensore potrebbe staccarsi dall'alloggiamento.

Avviare l'appSensor nel seguente modo:

1. Regolare la sonda telescopica alla lunghezza desiderata.
2. Spingere il coperchio di protezione dell'appSensor in modo tale che il sensore sia libero.
 - ⇒ L'aria circonda a questo punto il sensore di misurazione senza ostacoli.
3. Tenere l'appSensor ad angolo retto rispetto alla corrente. In questo modo si garantisce una misurazione di precisione.



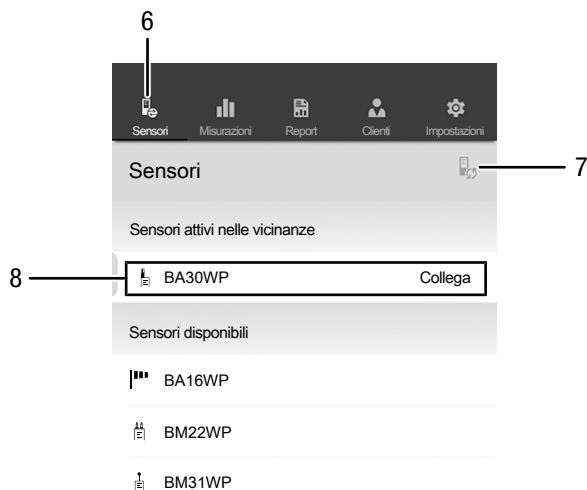
Collegamento dell'appSensor

Informazioni

L'app può essere collegata contemporaneamente con più appSensor diversi o con appSensor dello stesso tipo, e registrare in parallelo più misurazioni.

Collegare l'appSensor nel seguente modo con il terminale:

- ✓ L'app MultiMeasure Mobile Trotec è installata.
- ✓ Bluetooth è attivato sul terminale.
- 1. Avviare l'app MultiMeasure Mobile Trotec sul terminale.
- 2. Accendere l'appSensor premendo tre volte brevemente il tasto *On/Off/Misurazione* (3).
 - ⇒ Il LED (2) lampeggia in giallo.
- 3. Premere il tasto *Sensori* (6) sul terminale.
 - ⇒ La sintesi dei sensori viene aperta.
- 4. Premere il tasto *Aggiorna* (7).
 - ⇒ Se la modalità Scan non era già attiva automaticamente, il tasto *Aggiorna* (7) cambia da grigio a nero. Il terminale cerca ora tutti gli appSensor disponibili.
- 5. Premere il tasto *Connetti* (8) per collegare il sensore desiderato con il terminale desiderato.
 - ⇒ Il LED (2) lampeggia in verde.
 - ⇒ L'appSensor è collegato con il terminale e inizia a misurare.
 - ⇒ La visualizzazione passa alla misurazione continua.



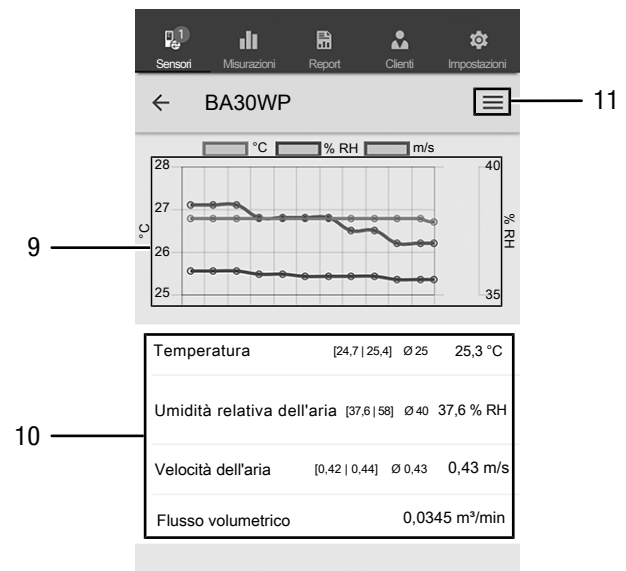
Misurazione continua



Informazioni

Notare che un cambiamento di luogo di utilizzo da un ambiente freddo a un ambiente caldo può portare alla formazione di condensa sul circuito del dispositivo. Questo effetto, che non può essere fisicamente evitato, falsa la misurazione. In questo caso l'app non mostra alcun valore o un valore di misura errato. Attendere alcuni minuti, finché il dispositivo non si è allineato alle mutate condizioni, prima di eseguire una misurazione.

Dopo aver collegato l'appSensor con successo al terminale, viene avviata e visualizzata una misurazione continua. L'intervallo tra un aggiornamento e l'altro è di 1 secondo. Gli ultimi 12 valori rilevati vengono rappresentati graficamente nel decorso temporale (9). Tutti i valori misurati rilevati e calcolati vengono rappresentati numericamente (10).



N.	Definizione	Descrizione
6	Tasto <i>Sensori</i>	apre la sintesi dei sensori
7	Tasto <i>Aggiorna</i>	aggiorna la lista dei sensori nelle vicinanze del terminale
8	Tasto <i>Connetti</i>	collega il sensore indicato con il terminale

N.	Definizione	Descrizione
9	Indicatore grafico <i>Umidità relativa</i>	mostra l'umidità relativa dell'aria misurata nel decorso temporale
	Indicatore grafico <i>Temperatura</i>	mostra la temperatura misurata nel decorso temporale
	Indicatore grafico <i>Portata</i>	mostra la portata dell'aria calcolata nel decorso temporale (a seguito dell'inserimento della superficie)
10	Tabella <i>Valori</i>	Temperatura: mostra il valore minimo, il valore massimo, il valore medio e il valore attuale
		Umidità relativa dell'aria: mostra il valore minimo, il valore massimo, il valore medio e il valore attuale
		Velocità dell'aria: mostra il valore minimo, il valore massimo, il valore medio e il valore attuale
		Inserisci superficie/portata: fare clic sul campo e inserire la superficie di sezione. Successivamente viene mostrato il valore calcolato per la portata.
11	Tasto <i>Menù</i>	apre il menù per eseguire le impostazioni per la misurazione attuale

Informazioni

I valori qui mostrati non vengono salvati in automatico.

Informazioni

Cliccando l'indicatore grafico (9) è possibile passare alla visualizzazione numerica e viceversa.

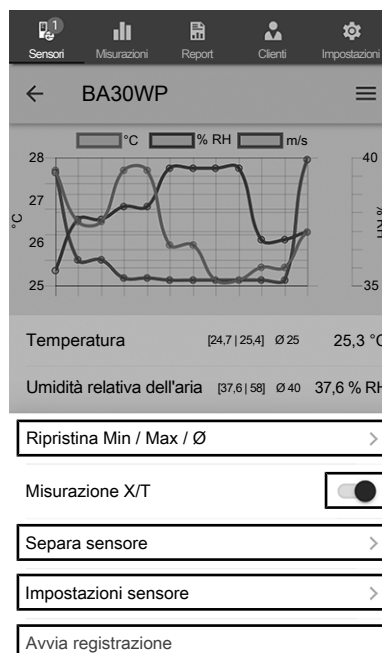
Informazioni

La portata dell'aria può essere rilevata soltanto approssimativamente poiché il flusso d'aria sulla sezione trasversale del tubo o della condotta non presenta valori omogenei di velocità e tipo di corrente, ma cambia passando dal centro ai bordi. Per eseguire misurazioni il più precise possibili, passare lentamente il sensore dal centro ai bordi, facendo movimenti a spirale uniformi, e considerare come risultato il valore medio.

Impostazioni misurazione

Eseguire le impostazioni per la misurazione come segue:

1. Premere il tasto *Menù* (11) o su un'area libera sotto all'indicatore del valore misurato.
⇒ Si apre il menù contesto.
2. Eseguire le impostazioni desiderate.

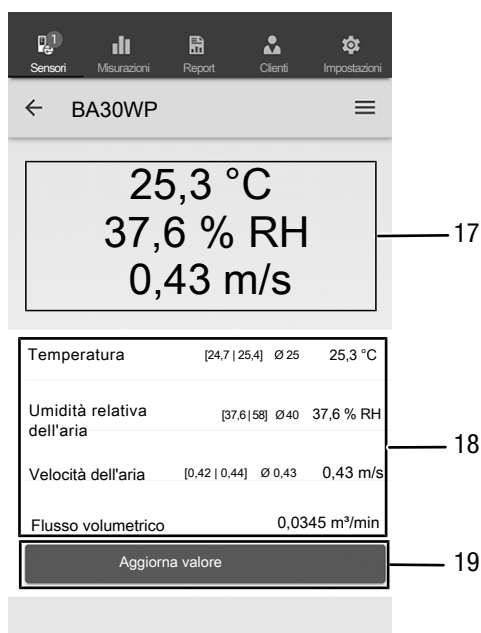


N.	Definizione	Descrizione
12	Tasto <i>Ripristina Min / Max / Ø</i>	cancella i valori rilevati
13	Tasto <i>Misurazione X/T</i>	passa dalla misurazione continua alla misurazione singola e viceversa
14	Tasto <i>Separa sensore</i>	scollega l'appSensor collegato dal terminale
15	Tasto <i>Impostazioni sensore</i>	apre il menù Impostazioni dell'appSensor collegato
16	Tasto <i>Avvia registrazione</i>	avvia una registrazione dei valori misurati rilevati per una valutazione successiva

Misurazione puntuale

Passare dalla modalità di misurazione alla misurazione puntuale come segue:

1. Aprire il menù contesto per i sensori, premendo il tasto *Menù* (11).
2. Premere il tasto *Misurazione X/T* (13) per passare dalla misurazione continua alla misurazione puntuale.
 - ⇒ La modalità di misurazione è impostata sulla misurazione puntuale.
 - ⇒ Si ritorna alla visualizzazione dei valori misurati.
 - ⇒ Il primo valore misurato viene rilevato automaticamente e mostrato.



N.	Definizione	Descrizione
17	Indicatore <i>Valore singolo</i>	mostra il valore rilevato per la temperatura, l'umidità relativa dell'aria e la portata al momento della misurazione (cfr. <i>Aggiorna valore</i>)
18	Tabella <i>Valori</i>	Temperatura: mostra il valore minimo, il valore massimo, il valore medio e il valore attuale
		Umidità relativa dell'aria: mostra il valore minimo, il valore massimo, il valore medio e il valore attuale
		Velocità dell'aria: mostra il valore minimo, il valore massimo, il valore medio e il valore attuale
		Inserisci superficie/portata: fare clic sul campo e inserire la superficie di sezione. Successivamente viene mostrato il valore calcolato per la portata attuale.
19	Tasto <i>Aggiorna valore misurato</i>	esegue una misurazione singola e aggiorna gli indicatori (17) e (18)

Aggiorna valore misurato

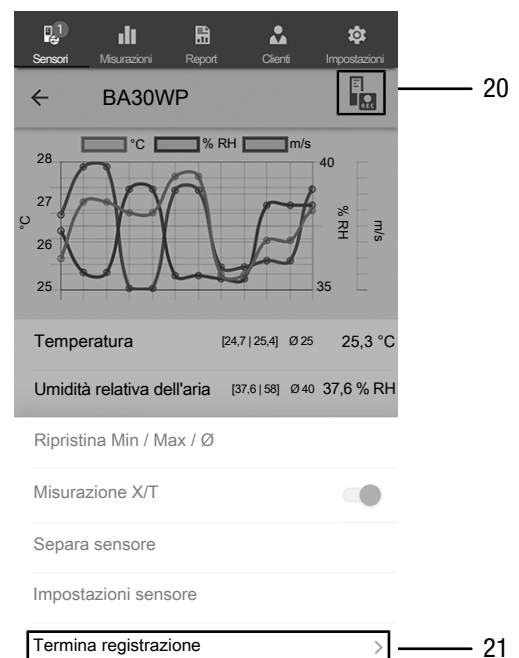
Aggiornare i valori misurati nella modalità Misurazione puntuale nel seguente modo:

1. Sul dispositivo finale, premere il tasto *Aggiorna valore misurato* (19).
 - ⇒ L'appSensor rileva il valore misurato attuale, che viene visualizzato sul terminale.
2. In alternativa, premere il tasto *On/Off/Misurazione* (3) sull'appSensor.
 - ⇒ L'appSensor rileva il valore misurato attuale, che viene visualizzato sul terminale.

Registrazione valori misurati

Registrazione i valori misurati per le valutazioni successive nel seguente modo:

1. Premere il tasto *Menù* (11) o su un'area libera sotto all'indicatore del valore misurato.
 - ⇒ Il menù contesto per i sensori si apre.
2. Premere il tasto *Avvia registrazione* (16).
 - ⇒ Appare il tasto *REC* (20) al posto del tasto *Menù* (11).
3. Se si esegue una misurazione continua, i valori misurati rilevati vengono registrati da questo momento in poi.
4. Se si esegue una misurazione puntuale, premere ripetutamente il tasto *On/Off/Misurazione* (3) sull'appSensor o il tasto *Aggiorna valore misurato* (19) sul dispositivo finale, finché non sono stati rilevati tutti i valori misurati desiderati.



N.	Definizione	Descrizione
20	Tasto <i>REC</i>	apre il menù Impostazioni per i sensori
21	Tasto <i>Termina registrazione</i>	termina la registrazione in corso dei valori misurati apre il sottomenù per salvare le registrazioni

Fine della registrazione

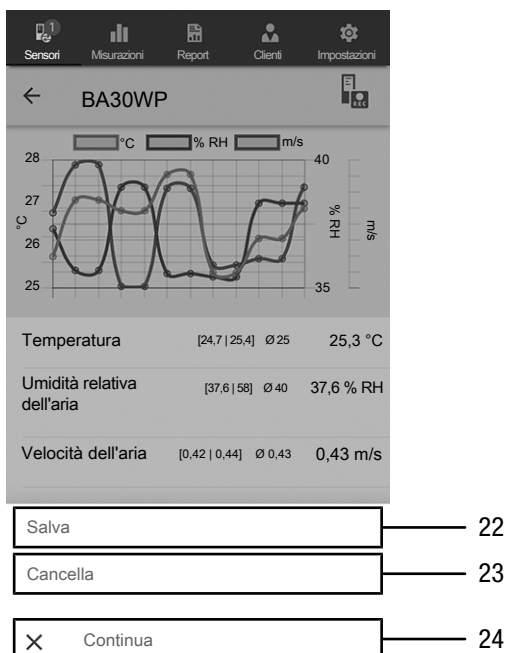
Terminare la registrazione dei valori misurati in seguente modo:

1. Premere il tasto *REC* (20).
⇒ Il menù contesto per i sensori si apre.
2. Premere il tasto *Termina registrazione* (21).
⇒ Si apre il menù contesto per salvare la registrazione.
3. Come opzione, è possibile salvare, annullare o proseguire con la misurazione.

Salvataggio della registrazione

Salvare i valori misurati registrati come segue:

1. Premere il tasto *Salva* (22) per salvare i valori misurati registrati sul dispositivo finale.
⇒ La maschera di input per rilevare i dati di registrazione si apre.
2. Inserire tutti i dati rilevanti, per poter assegnare la registrazione in modo univoco, e salvarli.
⇒ La registrazione è salvata sul dispositivo finale.

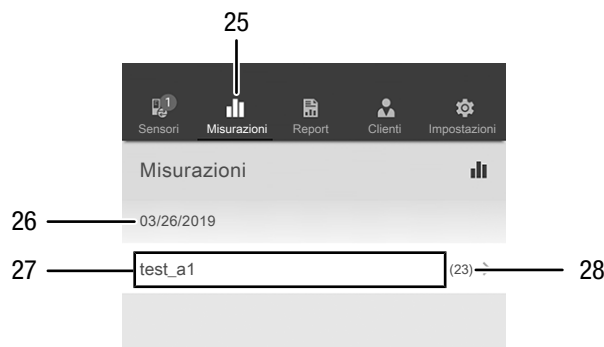


N.	Definizione	Descrizione
22	Tasto <i>Salva</i>	termina la registrazione in corso dei valori misurati apre la maschera di input per rilevare i dati di registrazione
23	Tasto <i>Annulla</i>	termina la registrazione in corso dei valori misurati annulla i valori di misurazione registrati
24	Tasto <i>Continua</i>	continua la registrazione dei valori misurati senza salvare

Valutazione delle misurazioni

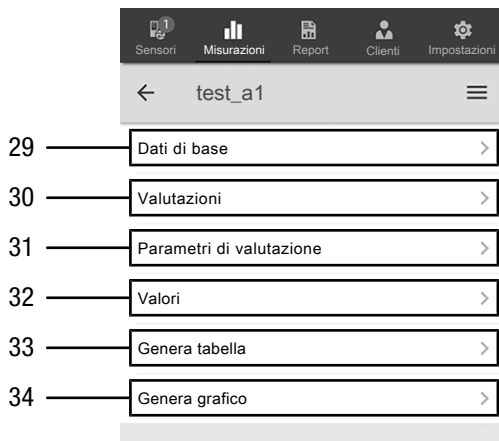
Richiamare le misurazioni salvate come segue:

1. Premere il tasto *Misurazioni* (25).
⇒ Viene visualizzata una sintesi delle misurazioni giù salvate.
2. Premere il tasto *Visualizza misurazione* (27) per la misurazione desiderata, in modo da poterla visualizzare.
⇒ Viene visualizzato il menù contesto della misurazione selezionata.



N.	Definizione	Descrizione
25	Tasto <i>Misurazioni</i>	apre la sintesi delle misurazioni salvate
26	Indicatore <i>Data misurazione</i>	mostra quando è stata registrata la misurazione
27	Tasto <i>Mostra misurazione</i>	apre il menù contesto della misurazione
28	Indicatore <i>Quantità valori misurati</i>	mostra quanti singoli valori misurati compongono la misurazione salvata

Nel menù contesto della misurazione selezionata possono essere richiamate seguenti funzioni:



N.	Definizione	Descrizione
29	Tasto <i>Dati di base</i>	apre la sintesi dei dati salvati della misurazione
30	Tasto <i>Valutazioni</i>	apre la sintesi delle valutazioni create per la misurazione (grafici e tabelle)
31	Tasto <i>Parametri di valutazione</i>	apre un menù in cui possono essere selezionati o deselezionati i singoli parametri della valutazione
32	Tasto <i>Valori</i>	apre una sintesi tabellare con tutti i valori rilevati della misurazione
33	Tasto <i>Genera tabella</i>	crea una tabella con i valori rilevati della misurazione e li salva come file *.CSV
34	Tasto <i>Genera grafico</i>	crea una rappresentazione grafica dei valori rilevati e li salva come file *.PNG



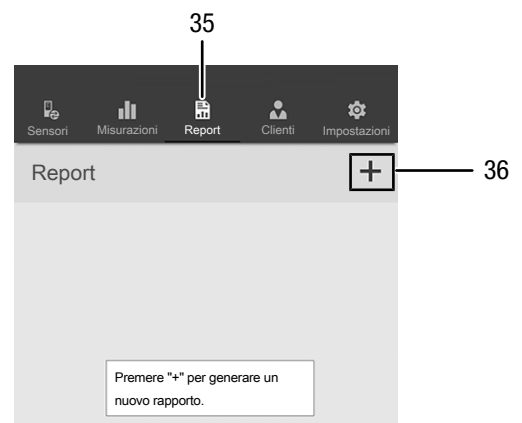
Informazioni

Si è stata salvata una misurazione precedente con dei parametri definiti, e successivamente si constata che in questa misurazione mancano ancora dei determinati parametri, è possibile integrarli in seguito alla voce del menù Parametri di valutazione. Nella misurazione già salvata questi parametri non vengono integrati, ma basta poi salvare nuovamente questa misurazione con un altro nome e così si ottiene l'integrazione di questi parametri nella misurazione originaria.

Crea Report

I report dell'app MultiMeasure Mobile sono rapporti brevi utili per produrre una documentazione semplice e veloce. Creare un nuovo report come segue:

1. Premere il tasto *Report* (35).
⇒ Si apre una sintesi dei report.
2. Premere il tasto *Report nuovo* (36) per creare un nuovo report.
⇒ Si apre una maschera di input in cui è possibile inserire tutte le informazioni rilevanti.
3. Inserire le informazioni nella maschera di input e salvarle.



N.	Definizione	Descrizione
35	Tasto <i>Report</i>	apre una sintesi dei report salvati
36	Tasto <i>Report nuovo</i>	crea un nuovo report e apre la maschera di input

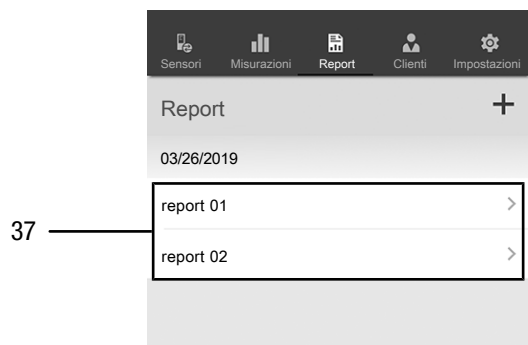
Informazioni

Nel campo firma integrato, il cliente ha la possibilità di confermare il report direttamente.

Richiama report

Richiamare un report creato in modo seguente:

1. Premere il tasto *Report* (35).
⇒ Si apre una sintesi dei report.
2. Premere il tasto per il report desiderato (37) per visualizzarlo.
⇒ Si apre una maschera di input in cui è possibile vedere e modificare tutte le informazioni.

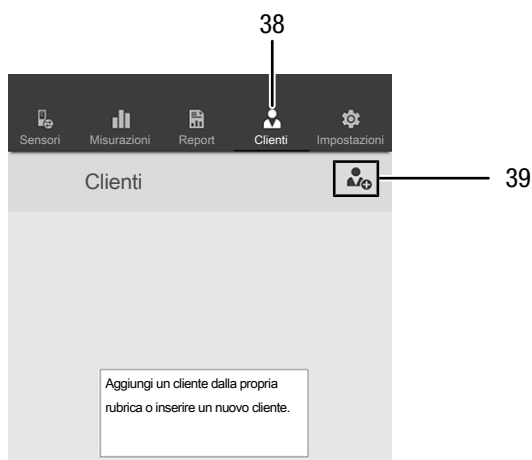


N.	Definizione	Descrizione
37	Tasto <i>Mostra report</i>	apre il report selezionato

Creazione della scheda di un nuovo cliente

Creare la scheda di un nuovo cliente come segue:

1. Premere il tasto *Clienti* (38).
⇒ Si apre una sintesi dei clienti.
2. Premere il tasto *Cliente nuovo* (39) per creare una nuova scheda cliente.
⇒ Si apre una maschera di input in cui è possibile inserire tutte le informazioni rilevanti.
3. Inserire le informazioni nella maschera di input e salvarle.
4. in alternativa è possibile importare dei contatti esistenti dalla rubrica del terminale.



N.	Definizione	Descrizione
38	Tasto <i>KUNDEN</i>	apre una sintesi dei clienti salvati
39	Tasto <i>Cliente nuovo</i>	crea un nuovo cliente e apre la maschera di inserimento

Informazioni

È possibile eseguire una misurazione nuova partendo direttamente dalla maschera di input.

Richiama i clienti

Richiamare un cliente già inserito nel seguente modo:

1. Premere il tasto *Clienti* (38).
⇒ Si apre una sintesi dei clienti.
2. Premere il tasto per il cliente desiderato (40) per visualizzarlo.
⇒ Si apre una maschera di inserimento in cui è possibile vedere e modificare tutte le informazioni relative al cliente selezionato nonché avviare direttamente una misurazione.
⇒ Il tasto *Nuovo cliente* (39) cambia. Mediante questo tasto in questo menù è possibile cancellare il record cliente selezionato.

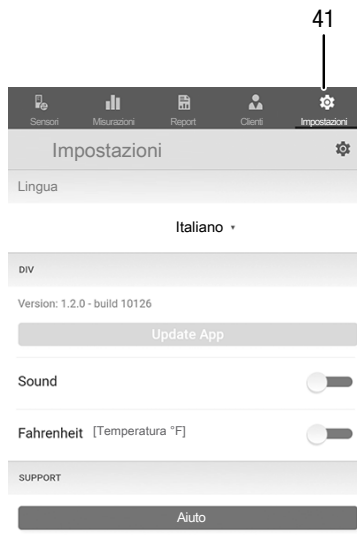


N.	Definizione	Descrizione
38	Tasto <i>KUNDEN</i>	apre una sintesi dei clienti salvati
39	Tasto <i>Cliente nuovo</i>	consente di cancellare il record di dati di un cliente selezionato
40	Tasto <i>Cliente X</i>	apre la maschera di input per leggere e modificare le informazioni relative a un cliente salvato

Impostazioni App

Eseguire le impostazioni nell'app MultiMeasure Mobile Trotec come segue:

1. Premere il tasto **IMPOSTAZIONI** (41).
⇒ Si apre il menù in cui è possibile eseguire le impostazioni.
2. Eseguire le impostazioni desiderate.



N.	Definizione	Descrizione
41	Taste IMPOSTAZIONI	apre la sintesi delle impostazioni e informazioni dell'App

Impostazioni appSensor

Eseguire le impostazioni sull'appSensor come segue:

1. Premere il tasto **Sensori** (6).
⇒ Viene visualizzato un elenco dei sensori collegati e disponibili.
2. Nell'appSensor sul quale devono essere eseguite delle impostazioni, far scorrere la marcatura gialla verso destra.
3. Confermare la propria scelta.
⇒ Si apre il menù del sensore.
4. In alternativa, premere il tasto **Sensori** (6).
5. Premere il tasto **Menù** (11).
⇒ Si apre il menù contesto.
6. Premere il tasto **Impostazioni sensore** (15).
⇒ Si apre il menù del sensore.

Scollega appSensor

Scollegare l'appSensor dal terminale nel seguente modo:

1. Premere il tasto **Sensori** (6).
⇒ Viene visualizzato un elenco dei sensori collegati e disponibili.
2. Nell'appSensor da scollegare, far scorrere la marcatura rossa verso sinistra.
3. Confermare la propria scelta.
⇒ L'appSensor è scollegato dal terminale e si può procedere a spegnerlo.
4. In alternativa, premere il tasto **Menù** (11).
⇒ Si apre il menù contesto.
5. Premere il tasto **Scollega sensore** (14).
6. Confermare la propria scelta.
⇒ L'appSensor è scollegato dal terminale e si può procedere a spegnerlo.

Spegnimento dell'appSensor

Informazioni

Prima di spegnere l'appSensor, separarlo sempre dall'app.

Spegnere l'appSensor nel seguente modo:

1. Tenere premuto il tasto **On/Off/Misurazione** (3) per circa 3 secondi.
⇒ Il LED (2) sull'appSensor si spegne.
⇒ L'appSensor è spento.
2. Eventualmente, terminare l'app MultiMeasure Mobile Trotec sul terminale.

Manutenzione e riparazione

Sostituzione delle batterie

La sostituzione della batteria è necessaria se il LED sul dispositivo lampeggia con luce rossa o se il dispositivo non si lascia più accendere. Cfr. capitolo Utilizzo.

Pulizia

Pulire il dispositivo con un panno umido, morbido e senza pelucchi. Fare attenzione che non penetri umidità all'interno dell'alloggiamento. Non utilizzare spray, solventi, detergenti a base di alcool o abrasivi, ma solo acqua pulita per inumidire il panno.

Riparazione

Non apportare modifiche al dispositivo e non montare pezzi di ricambio. Per la riparazione o per il controllo del dispositivo rivolgersi al produttore.

Errori e anomalie

Il funzionamento perfetto del dispositivo è stato controllato più volte durante la sua produzione. Nel caso in cui dovessero, ciononostante, insorgere dei disturbi nel funzionamento, controllare il dispositivo secondo la seguente lista.

Il collegamento Bluetooth si interrompe o viene interrotto

- Controllare se il LED sull'appSensor lampeggia con luce verde. In caso affermativo, spegnerlo per un momento completamente e riaccenderlo. Ricollegarlo con il terminale.
- Controllare la tensione della batteria e, se necessario, inserire nuove batterie.
- La distanza tra appSensor e terminale è superiore alla copertura dell'appSensor (cfr. cap. *Dati tecnici*) o vi sono componenti massicci dell'edificio (pareti, pilastri, ecc.) tra l'appSensor e il terminale? Ridurre la distanza tra entrambi i dispositivi e garantire eventualmente un "collegamento a vista" diretto.

Il sensore non può essere collegato con il terminale, nonostante venga indicato.

- Controllare le impostazioni Bluetooth del proprio terminale. È possibile che una causa siano le impostazioni specifiche del produttore relative alla precisione migliorata della posizione del dispositivo. Attivare queste impostazioni e riprovare a stabilire un collegamento con il sensore.

Nell'App MultiMeasure Mobile alla voce del menù Impostazioni => *Aiuto* si trovano ulteriori input sul tipo di sensore utilizzato dall'utente. Dopo aver selezionato la voce del menù *Aiuto* si apre un link alla relativa pagina dell'app. Sotto al titolo *Panoramica dei contenuti* si può aprire un menù di selezione contenente numerosi e pratici input. Se lo si desidera, si può anche passare da punto a punto scorrendo la pagina.

Smaltimento

Smaltire il materiale da imballaggio sempre in modo compatibile con l'ambiente e in conformità con le disposizioni locali vigenti in materia di smaltimento.



Il simbolo del contenitore dei rifiuti barrato indica che al termine della loro vita utile questo dispositivo e tutti i componenti che ne fanno parte (ad es. telecomando) non devono essere smaltiti con i rifiuti domestici, ma in conformità alla direttiva sui vecchi dispositivi elettrici ed elettronici (2012/19/UE) e alla legislazione nazionale.

Nelle vicinanze di ognuno sono a disposizione i punti di raccolta per i vecchi dispositivi elettrici ed elettronici. Gli indirizzi possono essere reperiti dalla propria amministrazione comunale o municipale. Per molti paesi dell'UE è possibile informarsi su ulteriori possibilità di restituzione anche sul sito web <https://hub.trotec.com/?id=45090>. Altrimenti, rivolgersi a un rappresentante di dispositivi usati riconosciuto, approvato per il proprio paese.

Grazie alla raccolta differenziata dei vecchi dispositivi elettrici ed elettronici si intende rendere possibile il riutilizzo, l'utilizzazione del materiale o altre forme di utilizzazione dei vecchi dispositivi, oltre a prevenire l'impatto negativo sull'ambiente e sulla salute umana, attraverso lo smaltimento delle sostanze pericolose eventualmente contenute nei dispositivi.



Questo simbolo del contenitore dei rifiuti barrato indica che le batterie o gli accumulatori non devono essere smaltiti con i rifiuti domestici al termine della loro vita utile. Se il dispositivo contiene batterie o accumulatori contenenti mercurio, cadmio o piombo, il rispettivo simbolo chimico (Hg, Cd o Pb) viene indicato sotto il simbolo del contenitore dei rifiuti barrato. Per evitare l'inquinamento ambientale, non abbandonare in modo incurante le batterie o i dispositivi elettrici ed elettronici contenenti batterie nelle aree pubbliche. Le batterie e gli accumulatori devono essere consegnati nei punti di raccolta preposti – come da REGOLAMENTO (UE) 2023/1542 DEL PARLAMENTO EUROPEO E DEL CONSIGLIO del 12 luglio 2023 relativo alle batterie e alle batterie vecchie. Rimuovere le batterie / gli accumulatori e smaltirli separatamente in conformità alle disposizioni di legge in vigore.

Dichiarazione di conformità

Noi, Trotec GmbH, dichiariamo sotto propria responsabilità che il prodotto di seguito denominato è stato sviluppato, costruito e prodotto in conformità ai requisiti della direttiva UE sulle apparecchiature radio nella seguente versione: 2014/53/UE.

Modello/Prodotto: BA30WP
Tipo di prodotto: anemometro a filo caldo con comando da smartphone
Anno di costruzione da: 2019

Direttive UE afferenti:

- 2014/30/UE

Norme armonizzate applicate:

- EN 300 328 V2.2.2
- EN 61326-1:2013

Norme nazionali applicate e specifiche tecniche:

- EN 301 489-1 Draft Version 2.2.0:2017-03
- EN 301 489-17 Draft Version 3.2.0:2017-03
- EN 61010-1:2010
- EN 62479:2010

Produttore e nome del rappresentante autorizzato della documentazione tecnica:

Trotec GmbH
Grebbeener Straße 7, D-52525 Heinsberg, Germania
Telefono: +49 2452 962-400
E-mail: info@trotec.de

Luogo e data di emissione:

Heinsberg, il 17.02.2023



Joachim Ludwig, Amministratore

Trotec GmbH

Grebener Str. 7
D-52525 Heinsberg

📞 +49 2452 962-400

📠 +49 2452 962-200

info@trotec.com

www.trotec.com