

# BA30WP

## NL

VERTALING VAN DE  
OORSPRONKELIJKE  
GEBRUIKSAANWIJZING  
HITTEDRAAD-ANEMOMETER MET  
SMARTPHONE-BEDIENING



 TROTEC

## Inhoudsopgave

Aanwijzingen bij de gebruikshandleiding .....	2
Veiligheid .....	2
Informatie over het apparaat .....	4
Transport en opslag .....	5
Bediening .....	6
Onderhoud en reparatie .....	13
Defecten en storingen .....	13
Recycling .....	14
Conformiteitsverklaring .....	14

## Aanwijzingen bij de gebruikshandleiding

### Symbolen



#### Waarschuwing voor elektrische spanning

Dit symbool wijst op gevaren voor het leven en de gezondheid van personen door elektrische spanning.



#### Waarschuwing

Dit signaalwoord wijst op een gevaar met een middelmatige risicograad, dat indien niet vermeden de dood of zwaar letsel tot gevolg kan hebben.



#### Voorzichtig

Dit signaalwoord wijst op een gevaar met een lage risicograad, dat indien niet vermeden gering of matig letsel tot gevolg kan hebben.

#### Let op

Het signaalwoord wijst op belangrijke informatie (bijv. op materiële schade), maar niet op gevaren.



#### Info

Aanwijzingen met dit symbool helpen u bij het snel en veilig uitvoeren van uw werkzaamheden.



#### Handleiding opvolgen

Aanwijzingen met dit symbool wijzen u erop dat de gebruiksaanwijzing moet worden opgevolgd.

De actuele versie van deze handleiding en de EU-conformiteitsverklaring, kunt u downloaden via de volgende link:



BA30WP



<https://hub.trotec.com/?id=43337>

## Veiligheid

**Lees deze handleiding vóór het in gebruik nemen/gebruik van het apparaat zorgvuldig en bewaar de handleiding altijd in de directe omgeving van de opstellocatie resp. bij het apparaat.**



### Waarschuwing

#### Lees alle veiligheidsinstructies en aanwijzingen.

Het niet opvolgen van de veiligheidsinstructies en aanwijzingen kunnen een elektrische schok, brand en/of zwaar letsel veroorzaken.

#### Bewaar alle veiligheidsinstructies en aanwijzingen voor later gebruik.

- Gebruik het apparaat niet in ruimten of omgevingen met explosiegevaar en plaats het daar nooit.
- Gebruik het apparaat niet in agressieve atmosferen.
- Dompel het apparaat niet onder in water. Laat geen vloeistoffen binnendringen in het apparaat.
- Het apparaat mag alleen in een droge omgeving en nooit bij regen of een relatieve luchtvochtigheid boven de gebruiksomstandigheden worden gebruikt.
- Bescherm het apparaat tegen permanent direct zonlicht.
- Stel het apparaat niet bloot aan sterke trillingen.
- Verwijder geen veiligheidssymbolen, stickers of etiketten van het apparaat. Houd alle veiligheidssymbolen, stickers en etiketten in een leesbare toestand.
- Open het apparaat niet.
- Nooit batterijen opladen die niet oplaadbaar zijn.
- Verschillende batterijtypen, evenals nieuwe en gebruikte batterijen mogen niet samen worden gebruikt.
- De batterijen met de polen op de juiste plaats in het batterijvak leggen.
- Verwijder de lege batterijen uit het apparaat. Batterijen bevatten milieugevaarlijke stoffen. De batterijen volgens de nationale voorschriften recyclen (zie hoofdstuk recyclen).
- Verwijder de batterijen uit het apparaat als u het apparaat gedurende een langere periode niet gebruikt.
- De voedingsklemmen in het batterijvak nooit kortsluiten!

- Batterijen niet inslikken! Wordt een batterij ingeslikt, kan dit binnen 2 uur zorgen voor ernstige verbrandingen/bijtwonden! De bijtwonden kunnen tot de dood leiden!
- Denkt u dat een batterij is ingeslikt of op een andere wijze in het lichaam is gekomen, bezoek dan direct een arts!
- Houd nieuwe en gebruikte batterijen, evenals een geopend batterijvak uit de buurt van kinderen.
- Houd rekening met de opslag- en gebruiksomstandigheden (zie technische gegevens).

### Bedoeld gebruik

Gebruik het apparaat in combinatie met een eindapparaat, dat compatibel is met de hierop te installeren Trotec MultiMeasure Mobile app.

Gebruik het apparaat uitsluitend voor het meten van luchtsnelheid, volumestroom, luchttemperatuur en relatieve luchtvochtigheid in binnenruimten, binnen het in de technische gegevens opgegeven meetbereik. Hierbij de technische gegevens aanhouden en opvolgen.

De bediening en analyse van de meetwaarden gebeurt in de Trotec MultiMeasure Mobile app op het eindapparaat.

De door het apparaat geregistreerde gegevens kunnen in de app naar keuze numeriek of als grafiek worden weergegeven, opgeslagen of verzonden.

Voor het bedoeld gebruik van het apparaat uitsluitend door Trotec goedgekeurde accessoires, resp. door Trotec goedgekeurde reserveonderdelen gebruiken.

### Voorspelbaar verkeerd gebruik

Gebruik het apparaat niet in zones met explosiegevaar of voor metingen in vloeistoffen of aan spanningvoerende onderdelen.

Radiogolven kunnen de werking van medische apparaten nadelig beïnvloeden en zorgen voor storingen. Gebruik het apparaat niet in de buurt van medische apparaten of binnen medische inrichtingen.

Dragers van pacemakers moeten een afstand van minimaal 20 cm aanhouden tussen de pacemaker en het apparaat.

Gebruik het apparaat bovendien niet in de buurt van automatisch bestuurd installaties, zoals alarminstallaties of automatische deuren. Radiogolven kunnen de werking van deze apparaten nadelig beïnvloeden en storingen veroorzaken. Zorg dat bij het gebruik van uw apparaat geen storingen ontstaan aan andere apparaten.

Eigenhandige constructieve wijzigingen, aan- of ombouwwerkzaamheden aan het apparaat zijn verboden.

### Persoonlijke kwalificaties

Personen die dit apparaat gebruiken moeten:

- De gebruiksaanwijzing, vooral het hoofdstuk veiligheid hebben gelezen en begrepen.

## Veiligheidssymbolen en plaatjes op het apparaat

### Let op

Verwijder geen veiligheidssymbolen, stickers of etiketten van het apparaat. Houd alle veiligheidssymbolen, stickers en etiketten in een leesbare toestand.

De volgende veiligheidssymbolen en plaatjes zijn aangebracht op het apparaat:



### Waarschuwing voor een magnetisch veld

Aanwijzingen met dit symbool wijzen op gevaren voor het leven en de gezondheid van personen door een magnetische veld.



### Storingen tijdens bedrijf of beschadigingen aan pacemakers en geïmplanteerde defibrillatoren door het apparaat

Dit symbool wijst u erop, dat het apparaat uit de buurt van pacemakers en geïmplanteerde defibrillatoren moet worden gehouden.

## Restgevaren



### Waarschuwing voor elektrische spanning

Er bestaat kortsluitgevaar door in de behuizing binnendringende vloeistoffen!

Dompel het apparaat en de accessoires niet onder in water. Zorg dat geen water of andere vloeistoffen in de behuizing komen.



### Waarschuwing voor elektrische spanning

Werkzaamheden aan elektrische onderdelen mogen alleen door een geautoriseerd gespecialiseerd bedrijf worden uitgevoerd!



### Waarschuwing

#### Magnetisch veld!

De bevestigingsmagneet kan pacemakers en geïmplanteerde defibrillatoren nadelig beïnvloeden! Houd altijd en minimale afstand van 20 cm tussen het apparaat en pacemakers, resp. geïmplanteerde defibrillatoren. Personen met pacemakers en geïmplanteerde defibrillatoren mogen het apparaat niet in het borstzakje transporteren.



### Waarschuwing

#### Beschadiging of gegevensverlies door magnetisch veld!

Het apparaat niet in de buurt van gegevensdragers of elektronische apparaten, zoals harde schijven, TV's, gasmeters of creditcards houden of gebruiken! Er dreigt gegevensverlies of een beschadiging. Houd dus indien mogelijk een grote veiligheidsafstand van minimaal 1 m.

**! Waarschuwing**

Verstikkingsgevaar!  
Laat het verpakkingsmateriaal niet achteloos rondslingeren. Voor kinderen kan dit gevaarlijk speelgoed zijn.

**! Waarschuwing**

Het apparaat is geen speelgoed en hoort niet in kinderhanden.

**! Waarschuwing**

Van dit apparaat kunnen gevaren uitgaan als het ondeskundig of niet volgens het bedoeld gebruik wordt gebruikt door niet geïnstrueerde personen! Zorg dat wordt voldaan aan de persoonlijke kwalificaties!

**! Voorzichtig**

Houd voldoende afstand van warmtebronnen.

**Let op**

Stel het apparaat niet bloot aan extreme temperaturen, extreme luchtvochtigheid of nattigheid, zodat beschadigingen worden voorkomen.

**Let op**

Gebruik voor de reiniging van het apparaat geen agressieve reinigingsmiddelen, schuur- of oplosmiddelen.

**Informatie over het apparaat**

**Beschrijving van het apparaat**

De hittedraadanemometer maakt, in combinatie met de Trotec MultiMeasure Mobile app, het meten van luchtsnelheid, volumestroom, luchttemperatuur en relatieve luchtvochtigheid mogelijk.

Bij de meting van een individuele waarde kan de meetwaarde via de app evenals door een keer kort drukken op de meettoets van het meetapparaat worden geactualiseerd.

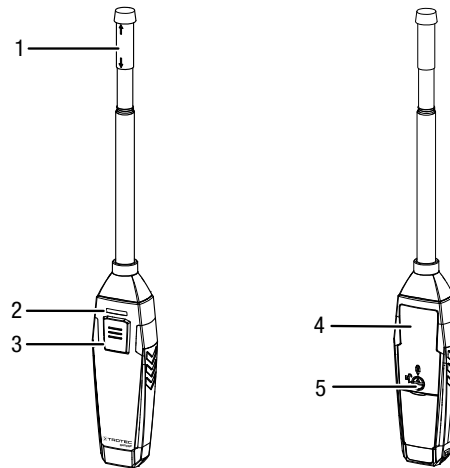
Naast de houdfunctie voor de meetwaarde, maakt het meetapparaat ook weergave van minimale, maximale en gemiddelde waarde, evenals het uitvoeren van meetreeksen mogelijk.

In de app kunt u bovendien voor alle met de apparaten gemeten parameters MAX- en MIN-alarmgrenswaarden definiëren.

De meetresultaten kunnen numeriek of als grafiek op het eindapparaat worden weergegeven en opgeslagen. Daarna kunnen de meetgegevens als PDF- of Excel-bestand worden verzonden.

De app heeft bovendien een rapportfunctie, een organiserfunctie, een klantbeheerfunctie en meer analysefuncties. Bovendien kunnen metingen en projectgegevens ook met collega's van andere filialen worden gedeeld, bij een aanwezige PC-installatie van MultiMeasure Studio Professional, bijv. met de betreffende tekst- en rapportbijlagen, voor de meest uiteenlopende toepassingsgebieden worden omgezet naar professionele rapporten.

**Overzicht van het apparaat**



Nr.	Aanduiding
1	Meetsensor
2	LED
3	Toets Aan/uit/meting
4	Batterijvak met deksel
5	Sluiter

## Technische gegevens

Parameter	Waarde
Model	BA30WP
<b>Luchtstromingssnelheid</b>	
Meetbereik	0 m/s tot 30 m/s 0 km/h tot 108 km/h 0 ft/min tot 5900 ft/min 0 mph tot 67 mph 0 kn tot 58 kn
Nauwkeurigheid	±(5 % + 0,1) m/s bij < 5 m/s ±(5 % + 0,3) m/s bij ≥ 5 m/s
Resolutie	0,01 m/s 0,1 km/h 1 ft/min 0,1 mph 0,1 kn
<b>Temperatuur</b>	
Meetbereik	-20 °C tot 60 °C / -4 °F tot 140 °F
Nauwkeurigheid	±0,8 °C (bij -20 °C bis 0 °C/-4 °F tot 32 °F) ±0,5 °C (bij 0 °C tot 60 °C/32 °F tot 140 °F)
Resolutie	0,1 °C / 0,1 °F
<b>Luchtvochtigheid</b>	
Meetbereik	0 tot 99,9% r.v.
Nauwkeurigheid	± 3,5 % r.v. (bij 20 % tot 80 % r.v.) ± 5 % r.v. (bij 0 % tot 20 % r.v. en 80 % tot 100 % r.v.)
Resolutie	0,1 % r.v.
<b>Algemene technische gegevens</b>	
Bluetooth-standaard	Bluetooth 4.0, Low Energy
Bluetooth frequentiebereik	2,4 GHz
Bluetooth zendvermogen max.	10 dBm
Draadloze reikwijdte	Ca. 10 m (afhankelijk van de meetomgeving)
Opslagtemperatuur	-10 °C tot 60 °C bij < 90 % r.v. niet condenserend
Bedrijfstemperatuur	-20 °C tot 50 °C / -4 °F tot 122 °F
Energievoorziening	3 x batterij 1,5 V, type AAA
Uitschakeling apparaat	Na ca. 3 minuten zonder actieve bluetooth-verbinding
Beschermingsgraad	IP40
Gewicht	122 g
Telescoopsonde	Lengte ca. 170 mm tot 375 mm
Afmetingen (lengte x breedte x hoogte)	22 mm x 36 mm x 320/555 mm

## Leveromvang

- 1 x apparaat BA30WP
- 3 x batterij 1,5 V AAA
- 1 x draaglus
- 1 x korte handleiding

## Transport en opslag

### Let op

Het apparaat kan beschadigd raken als het niet correct wordt opgeslagen of getransporteerd.

De informatie m.b.t. het transport en de opslag van het apparaat opvolgen.



### Waarschuwing

#### Beschadiging of gegevensverlies door magnetisch veld!

Het apparaat niet in de buurt van gegevensdragers of elektronische apparaten, zoals harde schijven, TV's, gasmeters of creditcards houden of gebruiken!

Er dreigt gegevensverlies of een beschadiging. Houd dus indien mogelijk een grote veiligheidsafstand van minimaal 1 m.

## Transport

Het apparaat droog en beschermd transporteren, bijv. in een geschikte tas, om het te beschermen tegen inwerkingen van buitenaf.

## Opslag

Houd bij het niet gebruiken van het apparaat rekening met de volgende opslagcondities:

- droog en tegen vocht en hitte beschermd
- op een plaats die beschermd is tegen stof en direct zonlicht
- de opslagtemperatuur moet voldoen aan de technische gegevens
- Batterijen zijn verwijderd uit het apparaat

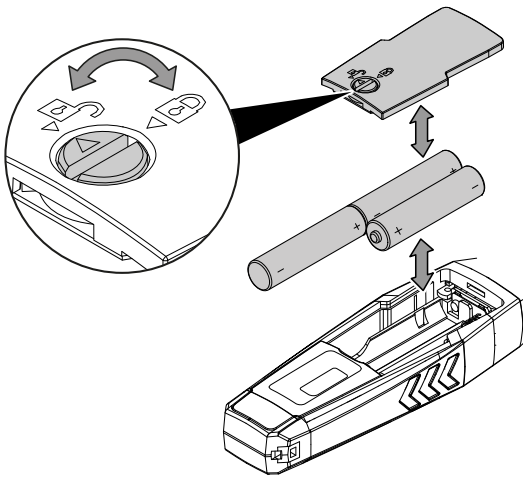
## Bediening

### Batterijen plaatsen

#### Let op

Zorg dat het oppervlak van het apparaat droog is en het apparaat is uitgeschakeld.

1. Ontgrendel het batterijvak, door de sluiting (5) zo te draaien, dat de pijl op de sluiting naar het geopende hangslot wijst.
2. Verwijder het deksel van het batterijvak (4).
3. Plaats de batterijen (3 x AAA-batterij) met de polen op de goede plaats in het batterijvak.
4. Plaats het deksel weer op het batterijvak.
5. Vergrendel het batterijvak, door de sluiting (5) zo te draaien, dat de pijl op de sluiting naar het gesloten hangslot wijst.



### MultiMeasure Mobile app



Installeer de Trotec MultiMeasure Mobile app op het eindapparaat dat u in combinatie met het apparaat wilt gebruiken.

#### Info

Voor enkele functies van de app is toegang tot uw locatie en een actieve internetverbinding nodig.

De app is beschikbaar via Google Play en in de Apple-store, evenals via de volgende link:



<https://hub.trotec.com/?id=43083>

## Inbedrijfstelling

#### Info

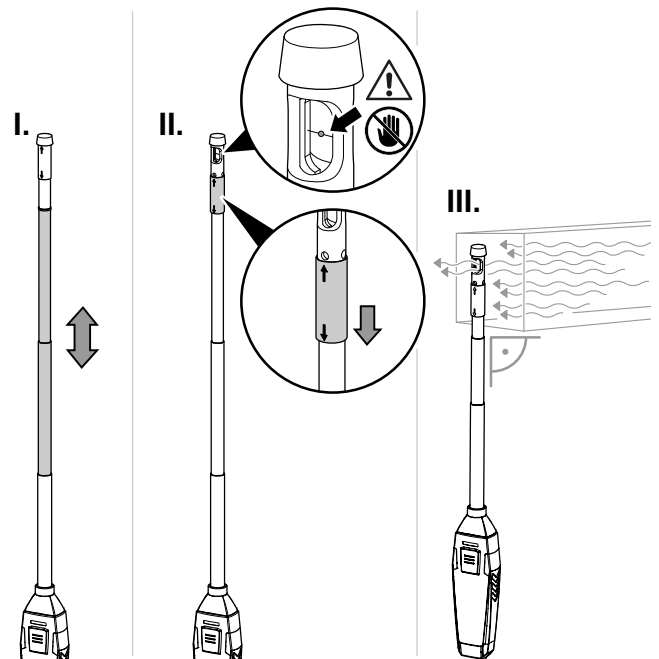
Laat de appSensor voor de meting 10 minuten liggen in de betreffende meetomgeving, voor het acclimatiseren hiervan.

#### Let op

De meetsensor bestaat uit een zeer dunne draad en is hierdoor zeer fragiel. Raak de sensor niet aan. Bescherm de sensor tegen invloeden van buitenaf, door hem als u hem niet gebruikt altijd af te dekken met de beschermkap. Gebruik de meetsensor nooit als hefboom en druk hem nooit met geweld ergens doorheen. Hierdoor kan de meetsensor afbreken van de behuizing.

Neem de appSensor als volgt in gebruik:

1. De telescoopsonde instellen op de gewenste lengte.
2. Verschuif de beschermende afdekking van de appSensor, zodat de meetsensor vrijkomt.  
⇒ De luchtstroom omstroomt de meetsensor ongehinderd.
3. De appSensor haaks op de luchtstroom houden. Zo is een nauwkeurige meting gewaarborgd.



### appSensor verbinden

#### Info

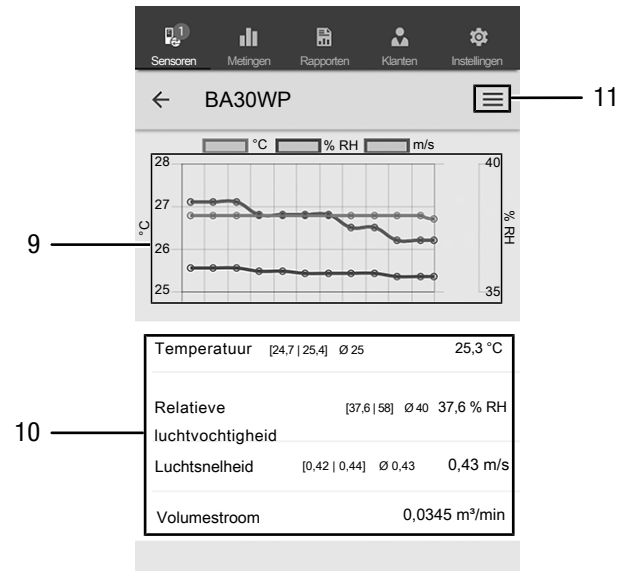
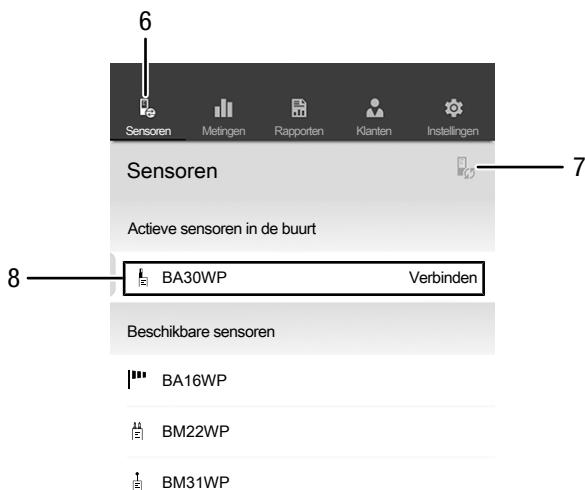
De app kan tegelijkertijd met meerdere verschillende appSensoren of appSensoren van eenzelfde type verbonden zijn en meerdere metingen parallel registreren.

De appSensor als volgt met het eindapparaat verbinden:

- ✓ De Trotec MultiMeasure Mobile app is geïnstalleerd.
- ✓ Bluetooth is geactiveerd op uw eindapparaat.

1. Start de Trotec MultiMeasure Mobile app op uw eindapparaat.
2. De appSensor inschakelen door het drie keer kort drukken op de toets *Aan/uit/meting* (3).
  - ⇒ De LED (2) knippert geel.
3. Druk op de toets *Sensoren* (6) op het eindapparaat.
  - ⇒ Het overzicht van de sensoren wordt geopend.
4. Druk op de toets *Actualiseren* (7).
  - ⇒ Is de scanmodus niet al eerder automatisch geactiveerd, wijzigt de toets *Actualiseren* (7) van grijs naar zwart. Het eindapparaat zoekt daarna alle beschikbare appSensoren.
5. Druk op de toets *Verbinden* (8), om de gewenste sensor te verbinden met het eindapparaat.
  - ⇒ De LED (2) knippert groen.
  - ⇒ De appSensor is verbonden met het eindapparaat en begint met de meting.
  - ⇒ De weergave schakelt om naar continue meting.

Na een succesvolle verbinding van de appSensor met het eindapparaat, wordt een continue meting gestart en weergegeven. De actualiseringsinterval is 1 seconde. De laatste 12 gemeten waarden worden in een tijdsverloop grafisch weergegeven (9). De actueel gemeten en berekende meetwaarden worden numeriek weergegeven (10).



Nr.	Aanduiding	Betekenis
6	Toets <i>Sensoren</i>	Opent het overzicht van de sensoren
7	Toets <i>Actualiseren</i>	Actualiseert de lijst met sensoren in de buurt van het eindapparaat
8	Toets <i>Verbinden</i>	Verbindt de weergegeven sensor met het eindapparaat

### Continue meting



#### Info

Houd er rekening mee dat bij het wisselen van de gebruikslocatie van een koude naar een warme omgeving condensvorming op de printplaat van het apparaat kan ontstaan. Dit natuurkundig effect, dat niet te voorkomen is, vervalst de meting. De app toont in dit geval geen of verkeerde meetwaarden. Wacht enkele minuten, tot het apparaat zich heeft ingesteld op de gewijzigde omstandigheden, voordat u een meting uitvoert.

Nr.	Aanduiding	Betekenis
9	Grafische indicatie <i>Relatieve luchtvochtigheid</i>	Toont de gemeten relatieve luchtvochtigheid in tijdsverloop
	Grafische indicatie <i>Temperatuur</i>	Toont de gemeten temperatuur in tijdsverloop
	Grafische indicatie <i>Volumestroom</i>	Toont de berekende volumestroom in tijdsverloop (na invoer van het oppervlak)
10	Tabelweergave <i>Waarden</i>	<b>Temperatuur:</b> Toont de minimale, maximale waarde, gemiddelde waarde en de actuele waarde
		<b>Relatieve luchtvochtigheid:</b> Toont de minimale, maximale waarde, gemiddelde waarde en de actuele waarde
		<b>Luchtsnelheid:</b> Toont de minimale waarde, maximale waarde, gemiddelde waarde en de actuele waarde
		<b>Oppervlak invoeren / volumestroom</b> Op veld klikken en doorsnedeoppervlak invoeren. Daarna wordt de berekende waarde voor de volumestroom weergegeven.
11	Toets <i>Menu</i>	Opent het menu, voor het uitvoeren van instellingen bij de actuele meting

#### Info

De hier weergegeven meetwaarden worden niet automatisch opgeslagen.

**Info**

Door het aantikken van de grafische weergave (9) kan worden omgeschakeld naar de numerieke weergave en omgekeerd.

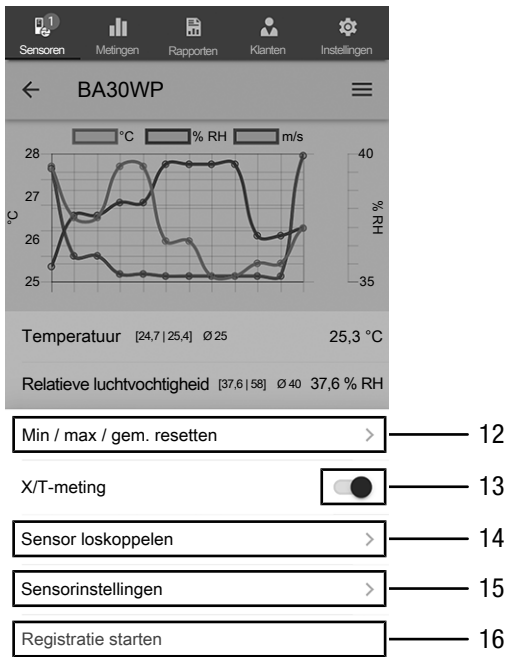
**Info**

De volumestroom kan alleen bij benadering worden bepaald, omdat de luchtstroom door de pijp-/leidingdoorsnede, resp. de snelheid en het aard van de stroming niet homogeen en hierdoor niet overal hetzelfde is, maar wijzigt van het centrum naar de rand! Voor zo nauwkeurig mogelijke metingen, de sensor langzaam en gelijkmatig in spiraalvormige bewegingen van het centrum naar de rand en beschouw het resultaat als gemiddelde waarde over de doorsnede.

**Instellingen meting**

Voor instellingen bij de meting als volgt te werk gaan:

1. Druk op de toets *Menu* (11) of op het vrije veld onder de meetwaardeweergave.  
⇒ Het contextmenu opent.
2. De gewenste instellingen uitvoeren.

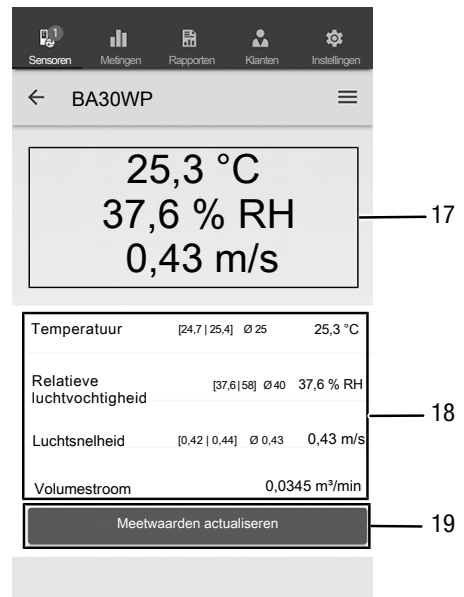


Nr.	Aanduiding	Betekenis
12	Toets <i>Min / max / gem. resetten</i>	Wist de gemeten waarden
13	Toets <i>X/T-meting</i>	Omschakeling tussen continue meting en individuele meting
14	Toets <i>Sensor loskoppelen</i>	Ontkoppelt de verbonden appSensor van het eindapparaat
15	Toets <i>Sensorinstellingen</i>	Opent het instellingenmenu van de verbonden appSensor
16	Toets <i>Registratie starten</i>	Start een registratie van de verkregen meetwaarden voor latere analyse

**Meting individuele waarde**

De meetmodus als volgt omschakelen naar meting van individuele waarde:

1. Open het contextmenu voor sensoren, door op de toets *Menu* (11) te drukken.
2. Druk op de toets *X/T-meting* (13), voor het omschakelen van de continue meting naar de meting van een individuele waarde.  
⇒ De meetmodus is omgeschakeld naar meting van individuele waarde.  
⇒ U keert terug naar de weergave van de meetwaarden.  
⇒ De eerste meetwaarde wordt automatisch gemeten en weergegeven.



Nr.	Aanduiding	Betekenis
17	Weergave <i>Gemeten individuele waarde</i>	Toont de op het tijdstip van de meting bepaalde individuele waarde voor temperatuur, relatieve luchtvochtigheid en volumestroom (zie meetwaarden actualiseren)
18	Tabelweergave <i>Waarden</i>	<p><b>Temperatuur:</b> Toont de minimale, maximale waarde, gemiddelde waarde en de actuele waarde</p> <p><b>Relatieve luchtvochtigheid:</b> Toont de minimale, maximale waarde, gemiddelde waarde en de actuele waarde</p> <p><b>Luchtsnelheid:</b> Toont de minimale waarde, maximale waarde, gemiddelde waarde en de actuele waarde</p> <p><b>Oppervlak invoeren / volumestroom</b> Op veld klikken en doorsnedeoppervlak invoeren. Daarna wordt de berekende waarde voor de actuele volumestroom weergegeven.</p>
19	Toets <i>Meetwaarden actualiseren</i>	Voert een individuele meting uit en actualiseert de weergaven (17) en (18)



## Meetwaarden actualiseren

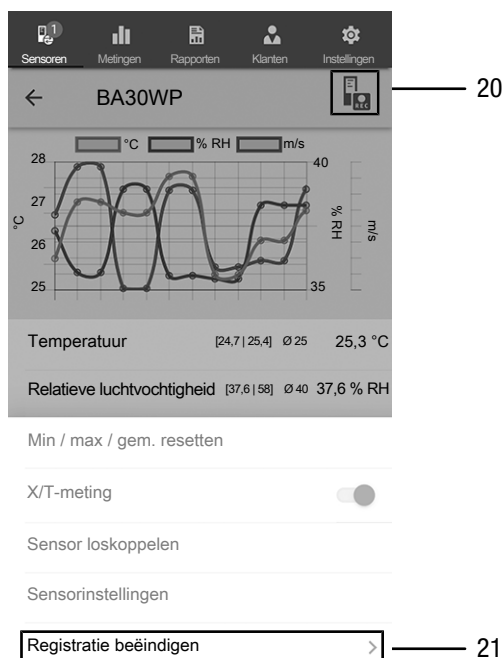
De meetwaarden in de modus meting individuele waarde als volgt actualiseren:

1. Druk op het eindapparaat op de toets *Meetwaarden actualiseren* (19).  
⇒ De appSensor meet de actuele meetwaarde, deze wordt weergegeven op het eindapparaat.
2. Alternatief drukken op de toets *Aan/uit/meting* (3) op de appSensor.  
⇒ De appSensor meet de actuele meetwaarde, deze wordt weergegeven op het eindapparaat.

## Meetwaarden registreren

Meetwaarden voor latere analyses als volgt registreren:

1. Druk op de toets *Menu* (11) of op het vrije veld onder de meetwaardeweergave.  
⇒ Het contextmenu voor sensoren opent.
2. Druk op de toets *Registratie starten* (16).  
⇒ De toets *REC* (20) verschijnt in plaats van de toets *Menu* (11).
3. Voert u een continue meting uit, worden de vanaf dat moment gemeten meetwaarden geregistreerd.
4. Voert u individuele metingen uit, druk dan herhaaldelijk op de toets *Aan/uit/meting* (3) op de appSensor of op de toets *Meetwaarden actualiseren* (19) op het eindapparaat, tot u de gewenste meetwaarde heeft gemeten.



## Registratie beëindigen

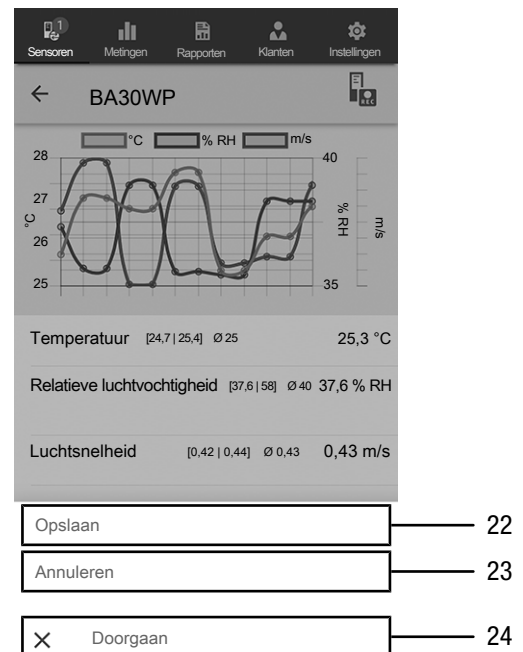
Beëindig de registratie van de meetwaarden als volgt:

1. Druk op de toets *REC* (20).  
⇒ Het contextmenu voor sensoren opent.
2. Druk op de toets *Registratie beëindigen* (21).  
⇒ Het contextmenu voor het opslaan van de registratie opent.
3. U kunt de meting optioneel opslaan, annuleren of doorgaan.

## Registratie opslaan

De geregistreeerde meetwaarden als volgt opslaan:

1. Druk op de toets *Opslaan* (22), om de gewenste meetwaarde op te slaan op het eindapparaat.  
⇒ Het invoerscherm voor het vastleggen van registratiegegevens opent.
2. Alle relevante gegevens invoeren, om de registratie eenduidig te kunnen toewijzen, daarna opslaan.  
⇒ De registratie is opgeslagen op het eindapparaat.



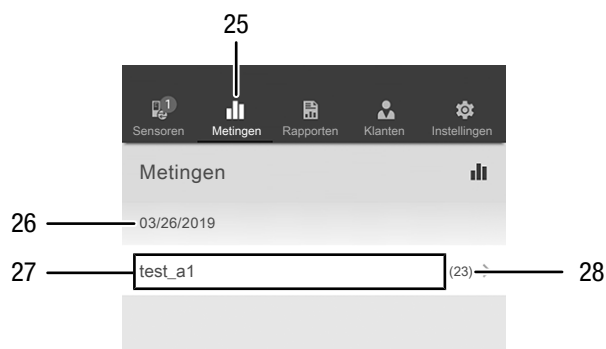
Nr.	Aanduiding	Betekenis
20	Toets <i>REC</i>	Opent het instellingenmenu voor sensoren
21	Toets <i>Registratie beëindigen</i>	Beëindigt de lopende registratie van meetwaarden Opent het submenu voor het opslaan van registraties

Nr.	Aanduiding	Betekenis
22	Toets <i>Opslaan</i>	Beëindigt de lopende registratie van meetwaarden Opent het invoerscherm voor het vastleggen van registratiegegevens
23	Toets <i>Annuleren</i>	Beëindigt de lopende registratie van meetwaarden Verwerpt de geregistreeerde meetwaarden
24	Toets <i>Doorgaan</i>	Zorgt voor het voortzetten van de registratie van de meetwaarden zonder opslaan

## Metingen analyseren

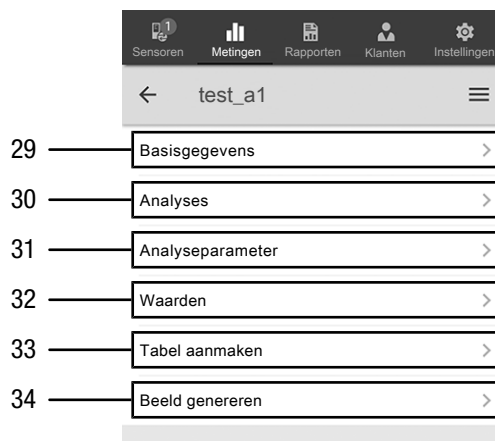
De opgeslagen metingen als volgt oproepen:

1. Druk op de toets *Metingen* (25).  
⇒ Een overzicht van al opgeslagen metingen wordt weergegeven.
2. Druk op de toets *Meting weergeven* (27), voor de gewenste meting en het weergeven hiervan.  
⇒ Een contextmenu voor de geselecteerde meting wordt weergegeven.



Nr.	Aanduiding	Betekenis
25	Toets <i>Metingen</i>	Opent het overzicht met de opgeslagen metingen
26	Indicatie <i>Datum meting</i>	Toont wanneer een meting is geregistreerd
27	Toets <i>Meting weergeven</i>	Opent het contextmenu van de geselecteerde meting
28	Indicatie <i>Aantal meetwaarden</i>	Toont uit hoeveel individuele meetwaarden de opgeslagen meting bestaat

In het contextmenu voor de geselecteerde meting kunnen de volgende functies worden opgeroepen:



Nr.	Aanduiding	Betekenis
29	Toets <i>Basisgegevens</i>	Opent een overzicht van de bij de meting opgeslagen gegevens
30	Toets <i>Analyses</i>	Opent een overzicht van de bij de meting uitgevoerde analyses (grafieken en tabellen)
31	Toets <i>Analyseparameters</i>	Opent een menu waarin individuele analyseparameters kunnen worden geselecteerd en gedeselecteerd
32	Toets <i>Waarden</i>	Opent een overzichtstabel met alle bij de meting geregistreerde waarden
33	Toets <i>Tabel aanmaken</i>	Maakt een tabel met de geregistreerde waarden bij de meting en slaat ze op als *.CSV-bestand
34	Toets <i>Beeld genereren</i>	Maakt een grafische weergave van de geregistreerde waarden en slaat deze op als *.PNG-bestand



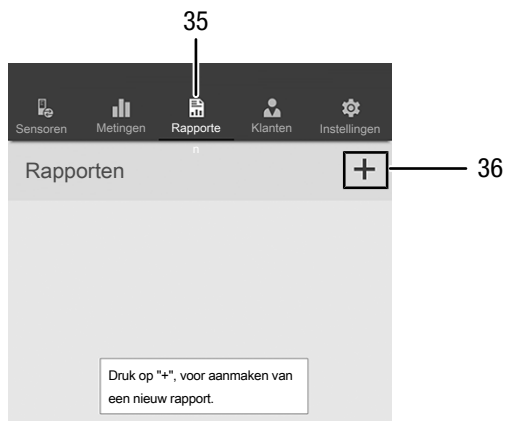
### Info

Heeft u een eerdere meting met bepaalde parameters opgeslagen en constateert u daarna dat er bij deze meting nog bepaalde parameters ontbreken, kunt u deze bij het menupunt analyseparameters achteraf nog toevoegen. In de al opgeslagen meting worden deze weliswaar niet toegevoegd, maar slaat u de meting nog een keer op onder een andere naam, wordt de oorspronkelijke meting aangevuld met deze betreffende parameters.

## Rapport aanmaken

De rapporten van de MultiMeasure Mobile app zijn korte rapporten voor het eenvoudig en snel aanmaken van documentatie. Een nieuw rapport als volgt aanmaken:

1. Druk op de toets *Rapporten* (35).  
⇒ Het overzicht van de rapporten wordt geopend.
2. Druk op de toets *Rapport nieuw* (36), voor het aanmaken van een nieuw rapport.  
⇒ Een invoerscherm opent, waarin u alle relevante informatie kunt invoeren.
3. De informatie invoeren in het invoerscherm en opslaan.



Nr.	Aanduiding	Betekenis
35	Toets <i>Rapporten</i>	Opent het overzicht met de opgeslagen rapporten
36	Toets <i>Rapport nieuw</i>	Maakt een nieuw rapport aan en opent het invoerscherm

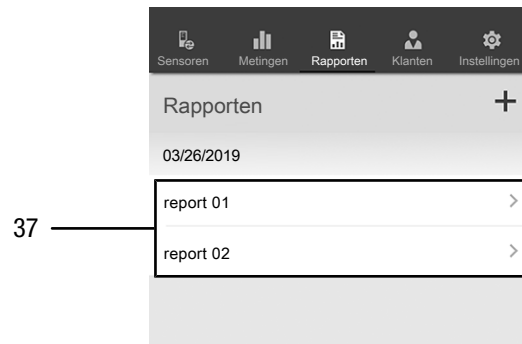
### Info

In het geïntegreerde handtekeningveld kan het rapport direct worden geaccordeerd door de klant.

## Rapport oproepen

Een aangemaakte rapport als volgt oproepen:

1. Druk op de toets *Rapporten* (35).  
⇒ Het overzicht van de rapporten wordt geopend.
2. Druk op de toets voor het gewenste rapport (37), voor het weergeven hiervan.  
⇒ Een invoerscherm opent, waarin u alle relevante informatie kunt bekijken en wijzigen.

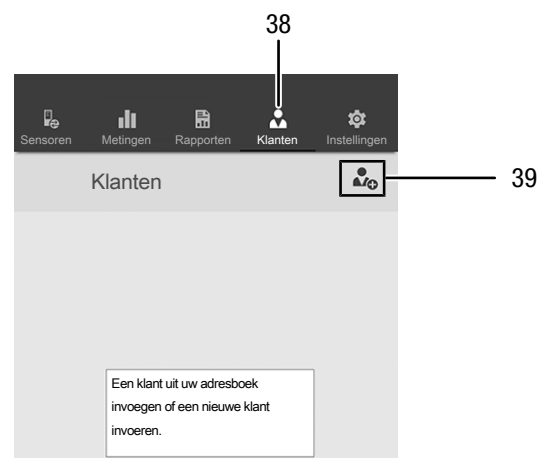


Nr.	Aanduiding	Betekenis
37	Toets <i>Rapporten weergeven</i>	Opent het geselecteerde rapport

## Nieuwe klant aanmaken

Een nieuwe klant als volgt aanmaken:

1. Druk op de toets *Klanten* (38).  
⇒ Het overzicht van klanten wordt geopend.
2. Druk op de toets *Klant nieuw* (39), voor het aanmaken van een nieuwe klant.  
⇒ Een invoerscherm opent, waarin u alle relevante informatie kunt invoeren.
3. De informatie invoeren in het invoerscherm en opslaan.
4. Alternatief kunt u een bestaand contact uit het telefoonboek van het eindapparaat importeren.



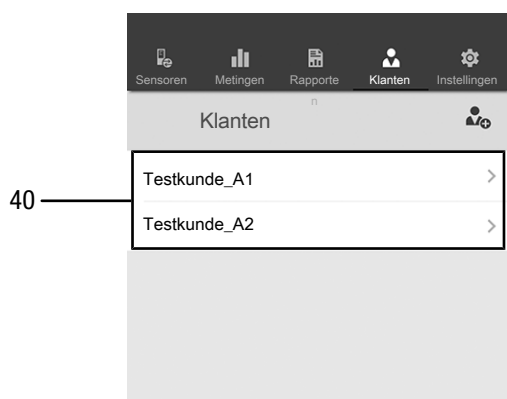
### Info

U kunt direct vanuit het invoerscherm een nieuwe meting uitvoeren.

## Klant oproepen

Een al aangemaakte klant als volgt oproepen:

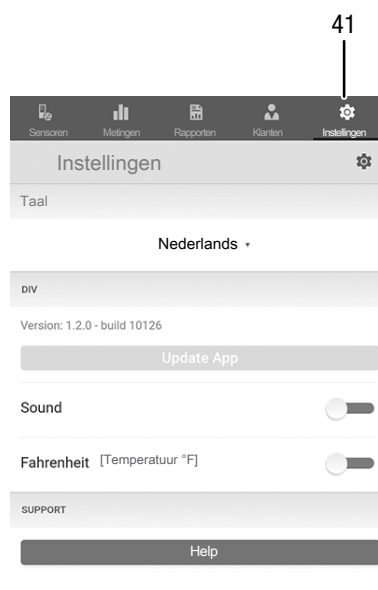
1. Druk op de toets *Klanten* (38).
  - ⇒ Het overzicht van klanten wordt geopend.
2. Druk op de toets voor het gewenste klant (40), voor het weergegeven hiervan.
  - ⇒ Een invoerscherm opent, waarin u alle informatie van de betreffende klant kunt bekijken en wijzigen. Ook kunt u hier direct een meting starten.
  - ⇒ De toets *Klant nieuw* (39) wijzigt. Hiermee kan het in dit menu gekozen klantrecord worden gewist.



## Instellingen app

Instellingen in de Trotec MultiMeasure Mobile app als volgt uitvoeren:

1. Druk op de toets *Instellingen* (41).
  - ⇒ Het menu waarin u instellingen kunt uitvoeren opent.
2. De gewenste instellingen uitvoeren.



## Instellingen appSensor

De instellingen bij de appSensor als volgt uitvoeren:

1. Druk op de toets *Sensoren* (6).
  - ⇒ Een lijst met de verbonden en beschikbare sensoren wordt weergegeven.
2. Veeg bij de appSensor, waarbij de instellingen moeten worden uitgevoerd, bij de gele markering naar rechts.
3. Bevestig uw invoer.
  - ⇒ Het sensormenu opent.
4. Alternatief op de toets *Sensoren* (6) drukken.
5. Druk op de toets *Menu* (11).
  - ⇒ Het contextmenu opent.
6. Druk op de toets *Sensorinstellingen* (15).
  - ⇒ Het sensormenu opent.

## appSensor loskoppelen

De appSensor als volgt loskoppelen van het eindapparaat:

1. Druk op de toets *SENSOREN* (6).
  - ⇒ Een lijst met de verbonden en beschikbare sensoren wordt weergegeven.
2. Veeg bij de te los te koppelen appSensor bij de rode markering naar links.
3. Bevestig uw invoer.
  - ⇒ De appSensor is niet verbonden met het eindapparaat en kan worden uitgeschakeld.
4. Alternatief drukken op de toets *Menu* (11).
  - ⇒ Het contextmenu opent.
5. Druk op de toets *Sensor loskoppelen* (14).
6. Bevestig uw invoer.
  - ⇒ De appSensor is niet verbonden met het eindapparaat en kan worden uitgeschakeld.

## appSensor uitschakelen

### Info

De appSensor altijd eerst loskoppelen van de app, voordat u deze uitschakelt.

De appSensor als volgt uitschakelen:

1. De toets *Aan/uit/meting* (3) ca. 3 seconden ingedrukt houden
  - ⇒ De LED (2) van de appSensor gaat uit.
  - ⇒ De appSensor is uitgeschakeld.
2. Beëindig indien nodig de Trotec MultiMeasure Mobile app op het eindapparaat.

## Onderhoud en reparatie

### Batterij vervangen

Het vervangen van de batterij is noodzakelijk, als de LED van het apparaat rood knippert of het apparaat niet meer kan worden ingeschakeld. Zie hoofdstuk bediening.

### Reiniging

Reinig het apparaat met een vochtige, zachte en pluisvrije doek. Zorg dat geen vochtigheid in de behuizing komt. Gebruik geen sprays, oplosmiddelen, alcoholhoudende reinigingsmiddelen of schuurmiddelen, maar uitsluitend water voor het bevochtigen van de doek.

### Reparatie

Wijzig het apparaat niet en bouw geen reserveonderdelen in. Neem voor reparaties en controles van het apparaat contact op met de fabrikant.

## Defecten en storingen

Het apparaat is tijdens de productie meerdere keren op een goede werking getest. Mochten er desondanks storingen ontstaan, controleer het apparaat dan op basis van de volgende lijst.

### Bluetoothverbinding valt weg, resp. wordt onderbroken

- Controleer of de LED op de appSensor groen knippert. Indien ja, hem kort volledig uitschakelen en daarna weer inschakelen. Hem opnieuw verbinden met de eindapparaat.
- Controleer de batterijspanning en plaats indien nodig nieuwe batterijen.
- Is de afstand tussen appSensor en eindapparaat groter dan de draadloze reikwijdte van de appSensor (zie hoofdstuk *Technische gegevens*) of zijn er massieve onderdelen van het gebouw (wanden, kolommen, etc.) tussen appSensor en eindapparaat? Verkort de afstand tussen de beide apparaten en zorg indien nodig voor een directe 'zichtverbinding'.

### De sensor kan niet met het eindapparaat worden verbonden, hoewel deze daar wel wordt weergegeven.

- Controleer de bluetooth-instellingen van uw eindapparaat. Hier kunnen fabrikantspecifieke, speciale instellingen m.b.t. een verbeterde nauwkeurigheid van de gebouwlocatie een mogelijke oorzaak zijn. Activeer deze instellingen en probeer opnieuw een verbinding te maken met de sensor.

Meer hulp voor het door u gebruikte sensortype vindt u in de app MultiMeasure Mobile via het menupunt Instellingen => *Help*. Na het kiezen van het menupunt *Help*, opent een link naar de help-pagina van de app. Onder de kop *Inhoudsopgave* kan een keuzemenu worden geopend, dat u direct talrijke hulponderwerpen biedt. Naar keuze kunt u ook de totale help-pagina doorscrollen en de verschillende help-onderwerpen bekijken.

## Recycling

De verpakkingsmaterialen altijd milieubewust en volgens de geldende lokale recyclingvoorschriften recycleren.



Het symbool met een doorgestreepte vuilnisbak op een elektrisch of elektronisch apparaat is afkomstig uit de richtlijn 2012/19/EU. Het geeft aan dat dit apparaat aan het eind van de levensduur niet mag worden weggegooid met het huishoudelijk afval. Voor kosteloze retournering zijn er inzamelpunten voor oude elektrische en elektronische apparaten bij u in de buurt. De adressen kunt u opvragen bij uw gemeente. Voor veel EU-landen kunt u zich via de website <https://hub.trotec.com/?id=45090> informeren over andere retouromogelijkheden. Anders graag contact opnemen met een in uw land goedgekeurd recyclingbedrijf voor afgedankte apparaten.

Door het gescheiden inzamelen van oude elektrische en elektronische apparaten worden recycling, materiaalhergebruik, resp. andere vormen van hergebruik van oude apparaten mogelijk gemaakt. Ook worden zo negatieve gevolgen bij de recyclen van de mogelijk in de apparaten opgenomen gevaarlijke stoffen voor het milieu en voor de menselijke gezondheid voorkomen.



Batterijen en accu's horen niet in het huisvuil, maar moeten in de Europese Unie – volgens Richtlijn 2006/66/EG VAN HET EUROPEES PARLEMENT EN DE RAAD van woensdag 6 september 2006 betreffende afgedankte batterijen en accu's – vakkundig worden gerecycled. De batterijen en accu's graag recyclen volgens de geldende wettelijke bepalingen.

## Conformiteitsverklaring

Wij, Trotec GmbH verklaren onder eigen verantwoordelijkheid, dat het hierna aangeduide product is ontwikkeld, geconstrueerd en geproduceerd in overeenstemming met de eisen van de EU-Richtlijn radioapparatuur in de versie 2014/53/EU.

**Productmodel / product:** BA30WP  
**Producttype:** hittedraad-anemometer met smartphone-bediening  
**Bouwjaar vanaf:** 2019

### Van toepassing zijnde EU-Richtlijnen:

- 2014/30/EU

### Toegepaste geharmoniseerde normen:

- EN 300 328 V2.2.2
- EN 61326-1:2013

### Toegepaste nationale normen en technische specificaties:

- EN 301 489-1 Draft Version 2.2.0:2017-03
- EN 301 489-17 Draft Version 3.2.0:2017-03
- EN 61010-1:2010
- EN 62479:2010

### Fabrikant en naam van gevolmachtigde voor de technische documentatie:

Trotec GmbH  
Grebener Straße 7, D-52525 Heinsberg  
Telefoon: +49 2452 962-400  
E-mail: [info@trotec.de](mailto:info@trotec.de)

Plaats en datum van opstelling:

Heinsberg, 17.02.2023

Joachim Ludwig, bedrijfsleider

Trotec GmbH

Grebbener Str. 7  
D-52525 Heinsberg

☎ +49 2452 962-400

☎ +49 2452 962-200

✉ [info@trotec.com](mailto:info@trotec.com)

[www.trotec.com](http://www.trotec.com)