

NO

BRUKSANVISNING
VIFTEBLAD-ANEMOMETER



Innholdsfortegnelse

Merknader angående bruk av denne veiledningen.....	2
Sikkerhet.....	2
Informasjon angående apparatet	4
Transport og lagring.....	6
Betjening	6
Vedlikehold og reparasjon	8
Feil og forstyrrelser	8
Deponering.....	8

Merknader angående bruk av denne veiledningen

Symboler



Advarsel mot elektrisk spenning

Dette symbolet viser til at det er fare for personers liv og helse forbundet med elektrisk spenning.



Advarsel

Signalordet betegner en fare med middels risikograd som kan føre til dødsfall eller alvorlige personskader hvis den ikke unngås.



Forsiktig

Signalordet betegner en fare med lav risikograd som kan føre til lette eller middels personskader hvis den ikke unngås.

Instruks

Signalordet viser til viktig informasjon (f.eks. materielle skader), men ikke farer.



Info

Henvisninger med dette symbolet hjelper deg å utføre oppgavene dine på en rask og sikker måte.



Følg bruksanvisningen

Henvisninger med dette symbolet betyr at du må ta hensyn til veiledningen.

Du kan laste ned den aktuelle versjonen av bruksanvisningen og EU-samsvarserklæringen ved hjelp av følgende lenke:



BA16



<https://hub.trotec.com/?id=40844>

Sikkerhet

Les nøye igjennom denne anvisningen før igangsetting/ bruk av apparatet og oppbevar anvisningen i umiddelbar nærhet av stedet der apparatet brukes.



Advarsel

Les alle sikkerhetsinstrukser og anvisninger.

Dersom sikkerhetsanvisninger og anvisninger ikke overholdes, kan dette medføre elektrisk støt, brann og/ eller alvorlige skader.

Ta vare på alle sikkerhetsanvisninger og anvisninger for fremtidig bruk.

- Ikke bruk apparatet i eksplosjonsfarlige rom eller områder og still det ikke opp i slike omgivelser.
- Ikke bruk apparatet i aggressiv atmosfære.
- Ikke hold apparatet under vann. Sørg for at det ikke kan trenge noen væsker inn i apparatet.
- Apparatet skal kun benyttes i tørre omgivelser. Ikke bruk apparatet når det regner eller når den relative luftfuktigheten ligger over driftsbetingelsene.
- Beskytt apparatet mot permanent direkte sollys.
- Ikke utsett apparatet for sterk vibrasjon.
- Ikke åpne apparatet.
- Ikke fjern noen sikkerhetsmerker, klistremerker eller etiketter fra apparatet. Hold alle sikkerhetsmerker, klistremerker og etiketter i lesbar stand.
- Bruk batteritype 6LR61 (9-V-blokkbatteri).
- Ikke forsøk å lade batterier som ikke er oppladbare.
- Ikke bruk ulike batterityper eller en blanding av nye og brukte batterier.
- Sett batteriene inn i batterihuset med riktig polaritet.
- Fjern det utladde batteriet. Batterier inneholder miljøfarlige stoffer. Deponer batteriene i henhold til den nasjonale lovgivningen (se kapittelet Deponering).
- Ta batteriene ut av apparatet når du ikke bruker apparatet over lengre tid.
- Ikke kortslutt kontaktene i batterirommet!

- Ikke putt batterier i munnen, de må ikke svelges! Hvis noen kommer til å svelge et batteri, kan det innebære alvorlige indre forbrenninger / etseskader innen 2 timer! Etseskader kan medføre død!
- Hvis du tror at noen har svelget et batteri, eller at et batteri har kommet inn i kroppen, må du oppsøke lege!
- Hold både nye og brukte batterier samt åpne batterirom unna barn.
- Ta hensyn til lagrings- og driftsbetingelsene (se Tekniske spesifikasjoner).

Riktig bruk

Bruk apparatet utelukkende til måling av lufthastighet, lufttemperatur og volumstrøm innenfor det måleområdet som er oppgitt i de tekniske spesifikasjonene. Vær oppmerksom på de tekniske spesifikasjonene og overhold disse.

Annen bruk enn riktig bruk, regnes som feil bruk.

Sannsynlig og forutsigbar feil bruk

Ikke bruk apparatet i eksplosjonsfarlige områder eller til målinger i væsker eller på spenningsførende deler.

Det er ikke tillatt å gjøre uautoriserte strukturelle endringer, tilføyinger eller ombygginger på apparatet.

Personalkvalifikasjoner

Personene som bruker dette apparatet, må:

- ha lest og forstått veiledningen, spesielt kapittelet om sikkerhet.

Restfarer



Advarsel mot elektrisk spenning

Det er fare for kortslutning hvis det trenger væsker inn i apparatet!

Ikke hold apparatet og tilbehøret under vann. Pass på at det ikke trenger vann eller andre væsker inn i apparatet.



Advarsel mot elektrisk spenning

Arbeid på de elektriske komponentene må kun utføres av et autorisert fagfirma!



Advarsel

Kvelningsfare!

Ikke la emballasjen ligge strødd rundt. Den kan være et farlig leketøy for barn.



Advarsel

Apparatet er ikke et leketøy og må oppbevares utilgjengelig for barn.



Advarsel

Det kan utgå farer fra dette apparatet hvis det brukes på feil måte av personer som ikke er opplært i bruken av apparatet. Ta hensyn til personalkvalifikasjonene!



Forsiktig

Hold god nok avstand til varmekildene.

Instruks

For å unngå skader på apparatet må det aldri utsettes for ekstreme temperaturer, ekstrem luftfuktighet eller væte.

Instruks

Ved rengjøring av apparatet må det ikke brukes sterke rengjørings-, skure- eller løsningsmidler.

Informasjon angående apparatet

Beskrivelse av apparatet

Anemometeret BA16 kan måle temperatur og lufthastighet og samtidig beregne luftvolumstrømmen.

Temperaturmålingen skjer med en integrert termistor i °C eller °F.

Lufthastigheten kan vises i følgende enheter:

- m/s
- km/h
- ft/min
- mph
- Knop (knots)

Luftvolumstrømmen vises i enheten m³/min (CMM).

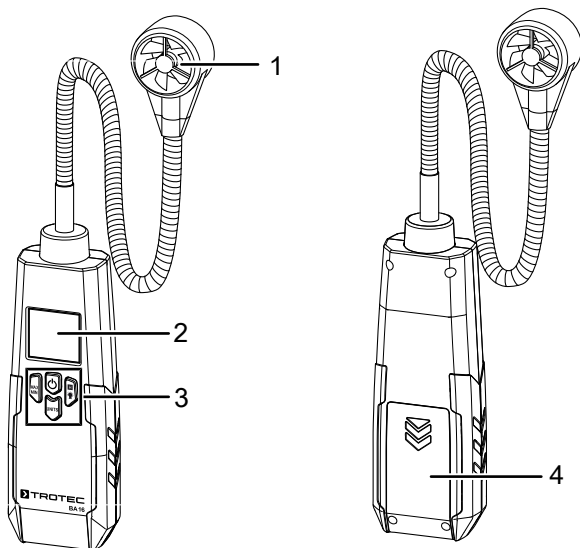
Sensoren sitter på en såkalt svanehalssonde som er lang og bøyelig, slik at den også kan måle på steder som er vanskelige å komme til.

For evaluering av målingene er også en HOLD-funksjon, for frysing av den aktuelle måleverdien, og en MAX/MIN-funksjon, for angivelse av den høyeste og laveste verdien, tilgjengelig.

Displaybelysning kan slås på ved behov.

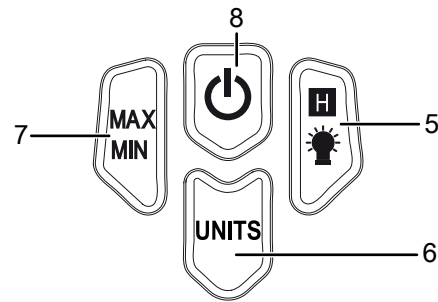
Automatisk deaktivering når apparatet ikke brukes bidrar til å skåne batteriet.

Presentasjon av apparatet



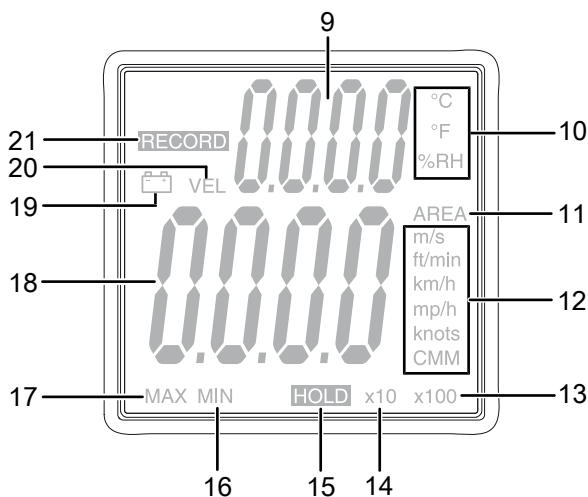
Nr.	Betegnelse
1	Målesensor med svanehalssonde
2	Display
3	Betjeningselementer
4	Batterihus med deksel

Betjeningselementer



Nr.	Betegnelse	Funksjon
5	Knapp for <i>HOLD/Lys</i>	Kort trykk: Fryse måleverdi Hold inne: Slå bakgrunnsbelysningen av/på Holde inne ved oppstart: Åpne innstillinger for tverrsnittsflaten
6	<i>UNITS</i> -knapp	Kort trykk: Endre enheten for lufthastighet, bytte til indikatoren luftvolumstrøm Hold inne: Endre temperaturenheten Holde inne ved oppstart: Åpne innstillingen for automatisk utkobling
7	<i>MAX/MIN</i> -knapp	Vise maksimal- og minimumsverdi
8	<i>På/Av</i> -knapp	Slå apparatet på eller av

Display



Nr.	Indikator	Betydning
9	Måleverdi temperatur	Måleverdivisning for temperatur
10	Temperatur-enhet	Valgt temperaturenhet
11	AREA	Tverrsnittet av volumstrømmen vises eller stilles inn.
12	Enhet for lufthastighet og volumstrøm	Valgt enhet for lufthastighet, visning av enhet for volumstrøm
13	Måleverdi x 100	Den faktiske måleverdien er hundre ganger den viste måleverdien.
14	Måleverdi x 10	Den faktiske måleverdien er ti ganger den viste måleverdien.
15	HOLD	Måleverdien fryses.
16	MIN	Den laveste verdien siden målestert vises.
17	MAX	Den høyeste verdien siden målestert vises.
18	Måleverdi hastighet	Visning av måleverdi for lufthastighet eller luftvolumstrøm
19	Batteristatus	Lyser når batteriet er svakt.
20	VEL	Lufthastigheten vises.
21	RECORD	Måleintervall for MAX/MIN-funksjonen er aktivt.

Tekniske spesifikasjoner

Parameter	Verdi
Modell	BA16
Temperatur	
Måleområde	-10 °C til 60 °C (14 °F til 140 °F)
Nøyaktighet	±1,5 °C (3,0 °F)
Måleområde oppløsning	0,1 °C (0,1 °F)
Lufthastighet	
Måleområde	1,00 m/s inntil 30,00 m/s 196 ft/min inntil 5900 ft/min 3,6 km/h inntil 108,0 km/h 2,2 mph inntil 67,0 mph 1,9 kn inntil 58,0 kn
Nøyaktighet	±3% ±0,20 m/s ±3 % ±40 ft/min ±3 % ±0,8 km/h ±3 % ±0,4 mph ±3 % ±0,4 kn
Måleområde oppløsning	0,01 m/s 1 ft/min 0,1 km/h 0,1 mph 0,1 kn
Generelle tekniske spesifikasjoner	
Lagertemperatur	-20 °C til 60 °C (-4 °F til 140 °F) ved < 80 % r.f. (ikke kondenserende)
Driftstemperatur	0 til 50 °C (32 til 122 °F) ved < 80 % r.f. (ikke kondenserende)
Energiforsyning	1 x 9 V-blokkbatteri
Utkobling apparat	etter ca. 15 minutter ute av bruk
Kapslingsgrad	IP40
Vekt	ca. 263 g (med batteri)
Mål (H x B x D)	162 mm x 54 mm x 32 mm
Lengde på svanehalssonde	360 mm

Leveringsomfang

- 1 x apparat BA16 (uten batterier)
- 1 x transportkoffert
- 1 x hurtigveiledning

Transport og lagring

Instruks

Hvis apparatet lagres eller transporteres feil, kan det bli skadet.

Ta hensyn til informasjonen om transport og lagring av apparatet.

Transport

Bruk transportkofferten som er del av leveringsomfanget for å transportere apparatet slik at det beskyttes mot påvirkninger utenfra.

Lagring

Når apparatet ikke er i bruk, må følgende lagerbetingelser overholdes:

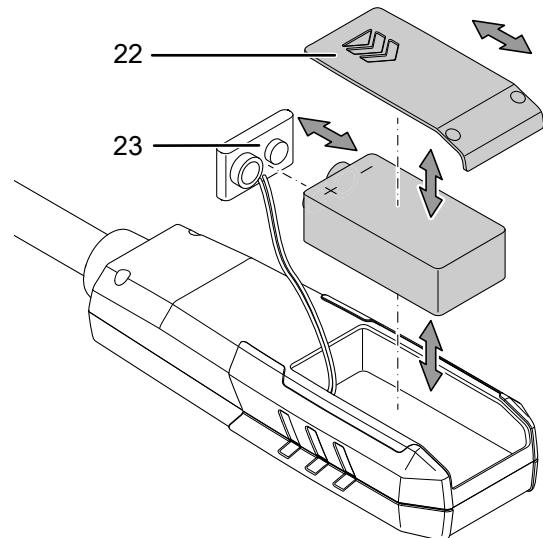
- beskyttet mot frost og varme
- på et sted som er beskyttet mot støv og direkte sollys
- Oppbevart i den medfølgende transportkofferten for å beskytte det mot påvirkninger utenfra.
- ved lagringstemperaturen som tilsvarer de tekniske dataene
- Batteriet er fjernet fra apparatet

Betjening

Sette inn batteri

Instruks

Forsikre deg om at apparatets overflate er tørt og at apparatet er slått av.



1. Skyv dekselet (22) av apparatet.
2. Koble det nye batteriet til batteriklipsen (23) med riktig polaritet.
3. Sett batteriet tilbake i batterihuset ved hjelp av batteriklipsen (23).
4. Skyv dekselet (22) i pilens retning på apparatet igjen.

Slå på og utfør måling

Instruks

Merk at et plassbytte fra kalde til varme omgivelser kan føre til kondensdannelse på apparatets kretskort. Denne effekten, som er fysisk unngåelig, forvrenger målingen. Displayet viser i så fall ingen eller feil måleverdi. Vent noen minutter til apparatet har stilt seg inn på de forandrede betingelsene før du utfører en måling.

1. Hold *På/Av*-knappen (8) inne i ca. 3 sekunder.
⇒ Displayet slås på og apparatet er klart til bruk.
2. Rett målesensoren (1) mot området der målingen skal utføres.
3. Rett løpehjulet i motsatt retning av strømningsretningen.
⇒ Måleverdien for temperatur og lufthastighet blir vist i sanntid.

Stille inn temperaturenhet

1. Hold på *UNITS*-knappen (6) inne i ca. 3 sekunder.
⇒ Alt etter forhåndsinnstilling skifter indikatoren *Temperaturenhet* (10) til °C eller °F og indikatoren *Måleverdi for temperatur* (9) justerer den målte verdien tilsvarende.

Stille inn lufthastighetsenhet

1. Trykk på *UNITS*-knappen (6) flere ganger til indikatoren *Enhet for hastighet og volumstrømt* (12) viser ønsket enhet.

Vis luftvolumstrøm

1. Trykk på *UNITS*-knappen (6) flere ganger til indikatoren *Enhet for hastighet og volumstrøm* (12) viser enheten for volumstrøm (CMM).
 - ⇒ Visningen av *Måleverdi for hastighet* (18) bytter til visning av volumstrøm.
 - ⇒ Indikatoren *AREA* (11) vises.

Stille inn tverrsnittsflate for volumstrømmåling

For å få nøyaktige opplysninger om volumstrømmen (CMM), må tverrsnittsflaten for åpningen som skal kontrolleres oppgis i m² før målingen starter. Gå frem på følgende måte for å oppgi tverrsnittsflaten:

- ✓ Apparatet er slått av.
1. Hold *På/Av*-knappen (8) og *HOLD/Lys*-knappen (5) inne samtidig.
 - ⇒ Apparatet slås på i innstillingsmodus.
 - ⇒ Displayet viser *SET AREA*.
 - ⇒ Innstillingen for tverrsnittsflaten åpnes deretter.
 2. Trykk på knappen *MAX/MIN* (7).
 - ⇒ Desimalkommaplasseringen blir forskjøvet.
 3. Trykk på knappen *HOLD/Lys* (5).
 - ⇒ Visningen på displayet veksler mellom tallene.
 4. Trykk på *UNITS*-knappen (6).
 - ⇒ Verdien for valgte tall blir endret.
 5. Gjenta trinnene 4 og 5 til ønsket verdi er stilt inn.
 6. Slå av apparatet.
 - ⇒ Den innstilte verdien for tverrsnittsflaten blir brukt til beregning av volumstrømmen neste gang du slår på apparatet.

Vise maksimal- og minimumsverdi

1. Trykk på knappen *MAX/MIN* (7).
 - ⇒ På displayet vises indikatoren *RECORD* (21).
 - ⇒ Måleintervallet begynner. Verdien som vises nå, er referanseverdien.
 - ⇒ Først registreres maksimalverdien.
2. Trykk på *MAX/MIN*-knappen (7) igjen for å veksle mellom minimums- og maksimumsverdien.
 - ⇒ *MAX*-funksjon: Maksimumsverdien i det nystartede måleintervallet vises. Alle verdier som ligger under den viste verdien, blir ikke fremstilt. *MAX*-indikatoren (17) lyser i displayet.
 - ⇒ *MIN*-funksjon: Minimumsverdien i det nystartede måleintervallet vises. Alle verdier som ligger over den viste verdien, blir ikke fremstilt. *MIN*-indikatoren (16) lyser i displayet.
3. Trykk på knappen *MAX/MIN* (7) i ca. 3 sekunder for å avslutte funksjonen.
 - ⇒ Verdiene blir slettet i klippetavlen.

Aktivere HOLD-funksjonen

1. Trykk på knappen *HOLD/Lys* (5).
 - ⇒ Den siste måleverdien fryses på displayet.
2. Trykk på knappen *HOLD/Lys* (5) igjen.
 - ⇒ Displayet viser den aktuelle måleverdien igjen.

Slå displaybelysningen på eller av

1. Hold knappen *HOLD/Lys* (5) inne i ca. 2 sekunder.
 - ⇒ Displaybelysningen slås på.
2. Trykk på knappen *HOLD/Lys* (5) igjen i ca. 2 sekunder.
 - ⇒ Displaybelysningen slås av.

Deaktivere automatisk utkobling

Automatisk utkobling er aktivert fra fabrikkens side. Funksjonen gjør at apparatet slår seg av etter 15 minutter hvis det ikke er i bruk. Gå frem på følgende måte for å deaktivere automatisk utkobling:

- ✓ Apparatet er slått av.
1. Hold *UNITS*-knappen (6) inne når du slår på apparatet.
 - ⇒ På displayet vises visningen *disAPO*.
 - ⇒ Apparatet er deretter slått på og klar til bruk.
 - ⇒ Utkoblingsautomatikken er deaktivert.



Info

Vær oppmerksom på at automatisk utkobling er aktivert igjen neste gang du slår på apparatet. Du kan deaktivere automatisk utkobling som beskrevet her hvis du ikke ønsker å benytte funksjonen.

Slå av apparatet

1. Trykk kort på knappen *På/Av* (8).
 - ⇒ Apparatet blir slått av.
 - ⇒ De lagrede maksimal- og minimumsverdiene tilbakestilles.

Vedlikehold og reparasjon

Bytte batterier

Det er nødvendig å bytte batteri når indikatoren *Batteristatus* (19) lyser eller når apparatet ikke lenger kan slås på (se kapittelet *Sette inn batteri*).

Rengjøring

Rengjør apparatet med en fuktet myk og lofri klut. Påse at det ikke trenger inn væske i apparatet. Ikke bruk spray, løsningsmiddel, alkoholholdige rengjøringsmidler eller skuremidler, men kun rent vann til å fukte kluten med.

Reparasjon

Ikke foreta endringer på apparatet og ikke monter inn reservedeler. Ta kontakt med produsenten angående reparasjon og kontroll av apparatet.

Feil og forstyrrelser

Apparatet ble kontrollert flere ganger under produksjonen for å teste at det fungerer feilfritt. Hvis det likevel skulle oppstå funksjonsfeil, må du kontrollere apparatet som følger:

Feil	Årsak	Utbedring
Apparatet kan ikke lenger slås på.	Batteriet er tomt.	Sette inn nytt batteri (se kapittelet <i>Betjening</i>)
Apparatet viser usannsynlige verdier for volumstrømmen.	Den åpningen for tverrsnittsflaten som ble oppgitt, er ikke korrekt.	Kontroller tverrsnittsflaten til åpningen ($i \text{ m}^2$) og oppgi den (se kapittelet <i>Betjening</i>).

Deponering

Kvitt deg med emballasjen på en miljøvennlig måte og følg gjeldende lover og regler.



Symbolen som viser en utkrysset søppelkasse på et elektro- eller elektronikkprodukt stammer fra direktivet 2012/19/EU. Det betyr at produktet ikke skal kasseres i husholdningsavfallet etter endt levetid. I nærheten finner du steder der du kan levere inn brukte elektroapparater og elektroniske produkter. Du finner slike adresser på ditt hjemsted hos kommuneadministrasjonen. Du finner informasjon om alternativ gjenvinning for flere av EU-landene på nettstedet <https://hub.trotec.com/?id=45090>. Ellers kan du ta kontakt med en gjenbruksstasjon som er godkjent for landet ditt.

Elektro- og elektroniske produkter samles inn separat til gjenbruk, delvis gjenbruk eller andre former for resirkulering av brukte apparater. Dette bidrar til å forhindre negative miljøkonsekvenser eller helseskader som kan oppstå ved kassering av eventuelt farlige stoffer i apparatene.



Batterier og akkumulatører skal ikke kastes i husholdningsavfallet, men skal i EU, i samsvar med EUROPAPARLAMENTETS RÅDS DIREKTIV 2006/66/EF fra 6. september 2006 om batterier og akkumulatører, kasseres på faglig riktig måte. Kast batteriene og akkumulatørene i henhold til gjeldende rettslige bestemmelser.

Trotec GmbH

Grebener Str. 7
D-52525 Heinsberg

☎ +49 2452 962-400

☎ +49 2452 962-200

✉ info@trotec.com

www.trotec.com