

NL

INSTRUCTIES
SCHOEPENWIEL-
ANEMOMETER



Inhoudsopgave

Aanwijzingen voor het gebruik van deze handleiding 2

Veiligheid 2

Informatie over het apparaat 3

Transport en opslag 6

Bediening 6

Onderhoud en reparatie 8

Fouten en storingen..... 8

Recycling 8

Aanwijzingen voor het gebruik van deze handleiding

Symbolen



Waarschuwing voor elektrische spanning

Dit symbool wijst op gevaren voor het leven en de gezondheid van personen door elektrische spanning.



Waarschuwing

Dit signaalwoord wijst op een gevaar met een middelmatige risicograad, dat indien niet vermeden de dood of zwaar letsel tot gevolg kan hebben.



Voorzichtig

Dit signaalwoord wijst op een gevaar met een lage risicograad, dat indien niet vermeden gering of matig letsel tot gevolg kan hebben.

Let op

Het signaalwoord wijst op belangrijke informatie (bijv. op materiële schade), maar niet op gevaren.



Info

Aanwijzingen met dit symbool helpen u bij het snel en veilig uitvoeren van uw werkzaamheden.



Handleiding opvolgen

Aanwijzingen met dit symbool wijzen u erop dat de handleiding moet worden opgevolgd.

De actuele versie van deze handleiding en de EU-conformiteitsverklaring, kunt u downloaden via de volgende link:



BA16



<https://hub.trotec.com/?id=40844>

Veiligheid

Lees deze handleiding vóór het in gebruik nemen / gebruik van het apparaat zorgvuldig en bewaar de handleiding altijd in de directe omgeving van de opstellocatie resp. bij het apparaat.



Waarschuwing

Lees alle veiligheidsinstructies en aanwijzingen.

Het niet opvolgen van de veiligheidsinstructies en aanwijzingen kunnen een elektrische schok, brand en/of zwaar letsel veroorzaken.

Bewaar alle veiligheidsinstructies en aanwijzingen voor later gebruik.

- Gebruik het apparaat niet in ruimten of omgevingen met explosiegevaar en plaats het daar nooit.
- Gebruik het apparaat niet in agressieve atmosferen.
- Dompel het apparaat niet onder in water. Laat geen vloeistoffen binnendringen in het apparaat.
- Het apparaat mag alleen in een droge omgeving en nooit bij regen of een relatieve luchtvochtigheid boven de gebruiksomstandigheden worden gebruikt.
- Bescherm het apparaat tegen permanent direct zonlicht.
- Stel het apparaat niet bloot aan sterke trillingen.
- Open het apparaat niet.
- Verwijder geen veiligheidssymbolen, stickers of etiketten van het apparaat. Houd alle veiligheidssymbolen, stickers en etiketten in een leesbare toestand.
- Gebruik het batterijtype 6LR61 (9 V blokbatteij).
- Nooit batterijen opladen die niet oplaadbaar zijn.
- Verschillende batterijtypen, evenals nieuwe en gebruikte batterijen mogen niet samen worden gebruikt.
- De batterijen met de polen op de juiste plaats in het batterijvak leggen.
- Verwijder lege batterijen. Batterijen bevatten milieugevaarlijke stoffen. De batterijen volgens de nationale voorschriften recyclen (zie hoofdstuk recyclen).
- Verwijder de batterijen uit het apparaat als u het apparaat gedurende een langere periode niet gebruikt.

- De voedingsklemmen in het batterijvak nooit kortsluiten!
- Batterijen niet inslikken! Wordt een batterij ingeslikt, kan dit binnen 2 uur zorgen voor ernstige verbrandingen/bijtwonden! Het verbrandingsletsel kan tot de dood leiden!
- Denkt u dat een batterij is ingeslikt of op een andere wijze in het lichaam is gekomen, bezoek dan direct een arts!
- Houd nieuwe en gebruikte batterijen, evenals een geopend batterijvak uit de buurt van kinderen.
- Houd rekening met de opslag- en gebruiksomstandigheden (zie technische gegevens).

Bedoeld gebruik

Gebruik het apparaat uitsluitend voor het meten van luchtsnelheid, luchttemperatuur en volumestroom in binnenruimten, binnen het in de technische gegevens opgegeven meetbereik. Hierbij de technische gegevens aanhouden en opvolgen.

Elk ander gebruik dan het bedoeld gebruik is, geldt als verkeerd gebruik.

Logisch voorspelbaar verkeerd gebruik

Gebruik het apparaat niet in zones met explosiegevaar of voor metingen in vloeistoffen of aan spanningvoerende onderdelen.

Eigenhandige constructieve wijzigingen, aan- of ombouwwerkzaamheden aan het apparaat zijn verboden.

Persoonlijke kwalificaties

Personen die dit apparaat gebruiken moeten:

- De handleiding, vooral het hoofdstuk veiligheid hebben gelezen en begrepen.

Restgevaaren



Waarschuwing voor elektrische spanning

Er bestaat kortsluitgevaar door in de behuizing binnendringende vloeistoffen!

Dompel het apparaat en de accessoires niet onder in water. Zorg dat geen water of andere vloeistoffen in de behuizing komen.



Waarschuwing voor elektrische spanning

Werkzaamheden aan elektrische onderdelen mogen alleen door een geautoriseerd gespecialiseerd bedrijf worden uitgevoerd!



Waarschuwing

Verstikkingsgevaar!

Laat het verpakkingsmateriaal niet achteloos rondslingeren. Voor kinderen kan dit gevaarlijk speelgoed zijn.



Waarschuwing

Het apparaat is geen speelgoed en hoort niet in kinderhanden.



Waarschuwing

Van dit apparaat kunnen gevaren uitgaan als het ondeskundig of niet volgens het bedoeld gebruik wordt gebruikt door niet geïnstrueerde personen! Zorg dat wordt voldaan aan de persoonlijke kwalificaties!



Voorzichtig

Houd voldoende afstand van warmtebronnen.

Let op

Stel het apparaat niet bloot aan extreme temperaturen, extreme luchtvochtigheid of nattigheid, zodat beschadigingen worden voorkomen.

Let op

Gebruik voor het reinigen van het apparaat geen agressieve reinigingsmiddelen, schuur- of oplosmiddelen.

Informatie over het apparaat

Beschrijving van het apparaat

De anemometer BA16 kan tegelijkertijd temperatuur en luchtsnelheid meten, evenals de luchtvolumestroom berekenen.

De temperatuurmeting gebeurt door een ingebouwde thermistor in °C of °F.

De luchtsnelheid kan in de volgende eenheden worden weergegeven:

- m/s
- km/h
- ft/min
- mph
- knopen (knots)

De luchtvolumestroom wordt in de eenheid m³/min (CMM) weergegeven.

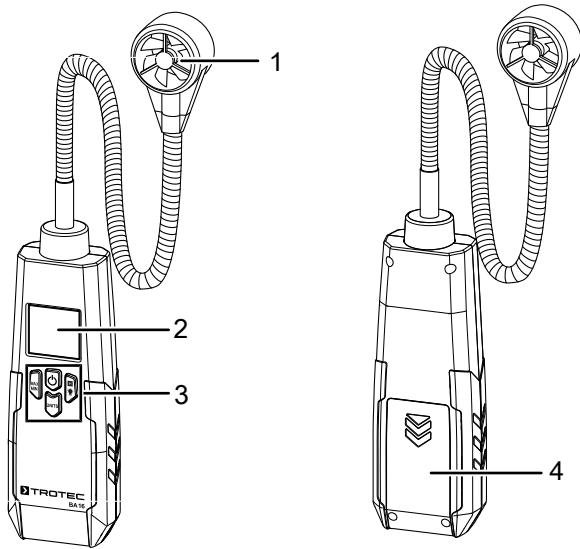
De sensor is bevestigd aan een zogenaamde zwanenhalssonde, die lang en buigbaar is, zodat ook op moeilijk bereikbare locaties kan worden gemeten.

Voor de analyse van de metingen zijn bovendien een HOLD-functie, voor het vasthouden van de actuele meetwaarde en een MAX/MIN-functie, voor weergave van de hoogste en laagste waarde van een meetinterval beschikbaar.

Inden nodig kan een displayverlichting worden ingeschakeld.

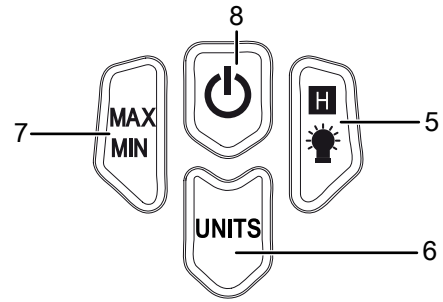
Een automatische uitschakeling spaart de batterij, als het apparaat niet wordt gebruikt.

Overzicht van het apparaat



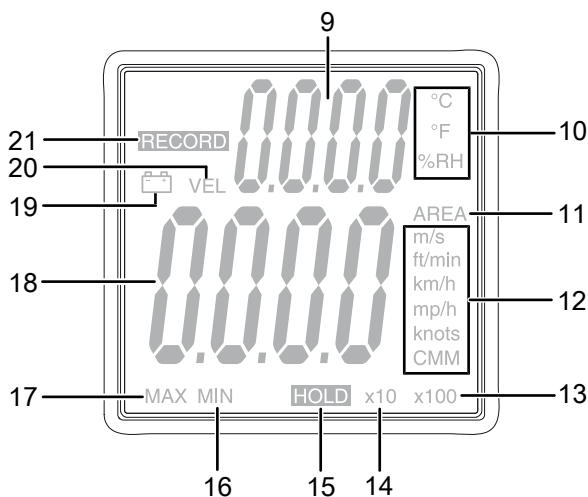
Nr.	Aanduiding
1	Meetsensor op zwanenhalshouder
2	Display
3	Bedieningselementen
4	Batterijvak met deksel

Bedieningselementen



Nr.	Aanduiding	Functie
5	Toets <i>HOLD/verlichting</i>	Kort indrukken: Meetwaarde vasthouden
		Ingedrukt houden: Achtergrondverlichting in-/uitschakelen
		Bij het inschakelen ingedrukt houden: Instelling voor doorsnede-oppervlak openen
6	Toets <i>UNITS</i>	Kort indrukken: Eenheid voor de lichtsnelheid wijzigen, omschakelen naar weergave voor luchtvolumestroom
		Ingedrukt houden: Temperatuureenheid wijzigen
		Bij het inschakelen ingedrukt houden: Instelling voor de automatische uitschakeling openen
7	Toets <i>MAX/MIN</i>	Weergave van maximale en minimale waarden
8	Toets <i>Aan/uit</i>	Apparaat in- of uitschakelen

Display



Nr.	Weergave/indicatie	Betekenis
9	Meetwaarde temperatuur	Meetwaardeweergave van temperatuur
10	Temperatuureenheid	Actueel gekozen temperatuureenheid
11	AREA	Volumestroomdoorsnede wordt weergegeven of ingesteld.
12	Eenheid snelheid en volumestroom	Actueel gekozen eenheid voor luchtsnelheid, weergave van de volumestroomeenheid
13	Meetwaarde x 100	De werkelijk gemeten waarde is het honderdvoudige van de weergegeven meetwaarde.
14	Meetwaarde x 10	De werkelijk gemeten waarde is het tienvoudige van de weergegeven meetwaarde.
15	HOLD	Meetwaarde worden vastgehouden.
16	MIN	De laagste waarde sinds het begin van de meting wordt weergegeven.
17	MAX	De hoogste waarde sinds het begin van de meting wordt weergegeven.
18	Meetwaarde snelheid	Meetwaardeweergave voor luchtsnelheid of lucht volumestroom
19	Accustatus	Brandt, als de batterij zwak is.
20	VEL	De luchtsnelheid wordt weergegeven.
21	RECORD	De meetinterval voor de MAX-/MIN-functie loopt.

Technische gegevens

Parameter	Waarde
Model	BA16
Temperatuur	
Meetbereik	-10 °C tot 60 °C (14 °F tot 140 °F)
Nauwkeurigheid	±1,5 °C (3,0 °F)
Meetbereik resolutie	0,1 °C (0,1 °F)
Luchtsnelheid	
Meetbereik	1,00 m/s tot 30,00 m/s 196 ft/min tot 5900 ft/min 3,6 km/h tot 108,0 km/h 2,2 mph tot 67,0 mph 1,9 kn tot 58,0 kn
Nauwkeurigheid	±3% ±0,20 m/s ±3% ±40 ft/min ±3% ±0,8 km/h ±3% ±0,4 mph ±3% ±0,4 kn
Meetbereik resolutie	0,01 m/s 1 ft/min 0,1 km/h 0,1 mph 0,1 kn
Algemene technische gegevens	
Opslagtemperatuur	-20 °C tot 60 °C (-4 °F tot 140 °F) bij < 80% r.v. (niet condenserend)
Bedrijfstemperatuur	0 tot 50 °C (32 tot 122 °F) bij < 80% r.v. (niet condenserend)
Energievoorziening	1 x 9 V blokbatterij
Uitschakeling apparaat	Bij niet gebruik na ca. 15 minuten
Beschermingsgraad	IP40
Gewicht	Ca. 263 g (met batterij)
Afmetingen (h x b x d)	162 mm x 54 mm x 32 mm
Lengte zwanenhalssonde	360 mm

Leveromvang

- 1 x apparaat BA16 (zonder batterijen)
- 1 x transportkoffer
- 1 x korte handleiding

Transport en opslag

Let op

Het apparaat kan beschadigd raken als het niet correct wordt opgeslagen of getransporteerd.

De informatie m.b.t. het transport en de opslag van het apparaat opvolgen.

Transport

Gebruik voor het transport van het apparaat de meegeleverde transportkoffer, om het apparaat te beschermen tegen inwerkingen van buitenaf.

Opslag

Houd bij het niet gebruiken van het apparaat rekening met de volgende opslagcondities:

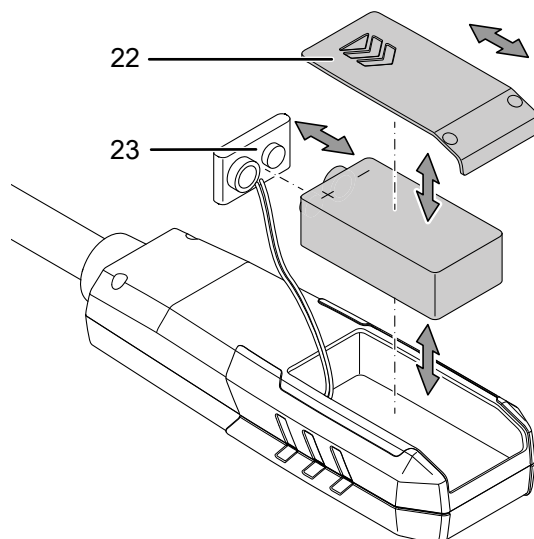
- Droog en tegen vocht en hitte beschermd
- Op een plaats die beschermd is tegen stof en direct zonlicht
- Gebruik voor het opbergen van het apparaat de meegeleverde transportkoffer, om het apparaat te beschermen tegen inwerkingen van buitenaf.
- Bij de in de technische gegevens opgegeven opslagtemperatuur
- Batterij verwijderd uit het apparaat

Bediening

Batterij plaatsen

Let op

Zorg dat het oppervlak van het apparaat droog is en het apparaat is uitgeschakeld.



1. Schuif het deksel (22) van het apparaat.
2. Verbind de nieuwe batterij met de juiste polen van de batterijclip (23).
3. De batterij met batterijclip (23) weer in het batterijvak leggen.
4. Schuif het deksel (22) weer op het apparaat.

Inschakelen en meting uitvoeren

Let op

Houd er rekening mee dat bij het wisselen van de gebruikslocatie van een koude naar een warme omgeving condensvorming op de printplaat van het apparaat kan ontstaan. Dit natuurkundig effect, dat niet te voorkomen is, vervalst de meting. Het display toont in dit geval geen of verkeerde meetwaarden. Wacht enkele minuten, tot het apparaat zich heeft ingesteld op de gewijzigde omstandigheden, voordat u een meting uitvoert.

1. Druk ca. 3 seconde op de toets *Aan/uit* (8).
⇒ Het display wordt ingeschakeld en het apparaat is klaar voor gebruik.
2. De meetsensor (1) in de zone houden, waar de meting moet worden uitgevoerd.
3. Het schoepenwiel exact tegen de stromingsrichting in richten.
⇒ De meetwaarden voor temperatuur en luchtsnelheid worden tegelijk in realtime weergegeven.

Temperatuureenheid instellen

1. Druk ca. 3 seconden op de toets *UNITS* (6).
 - ⇒ Afhankelijk van de voorinstelling, wisselt de weergave *Eenheid temperatuur* (10) naar °C of °F en de weergave *Meetwaarde temperatuur* (9) wordt op basis hiervan aangepast.

Luchtsnelheidseenheid instellen

1. Druk meerdere keren op de toets *UNITS* (6), tot in de indicatie *Eenheid snelheid en volumestroom* (12) de gewenste eenheid wordt weergegeven.

Luchtvolumestroom weergeven

1. Druk meerdere keren op de toets *UNITS* (6), tot in de indicatie *Eenheid snelheid en volumestroom* (12) de eenheid voor de volumestroom (*CMM*) wordt weergegeven.
 - ⇒ De Indicatie *Meetwaarde snelheid* (18) schakelt om naar de weergave van de volumestroom.
 - ⇒ De indicatie *AREA* (11) wordt weergegeven.

Doorsnede-oppervlak voor de volumestroommeting instellen

Voor een betere weergave van de volumestroom (*CMM*), moet voor aanvang van de meting het doorsnede-oppervlak van de te meten opening in m² worden opgegeven. Ga voor het invoeren van het doorsnede-oppervlak als volgt te werk:

- ✓ Het apparaat is uitgeschakeld.
1. De toetsen *Aan/uit* (8) en *HOLD/Licht* (5) tegelijk ingedrukt houden.
 - ⇒ Het apparaat wordt omgeschakeld naar de instellingsmodus.
 - ⇒ Op het display verschijnt de indicatie *SET AREA*.
 - ⇒ Daarna wordt de instelling voor het doorsnede-oppervlak geopend.
 2. Druk op de toets *MAX/MIN* (7).
 - ⇒ De positie van de komma wordt verschoven.
 3. Druk op de toets *HOLD/verlichting* (5).
 - ⇒ De weergave op het display wisselt tussen de cijfers.
 4. Druk op de toets *UNITS* (6).
 - ⇒ De waarde van het gekozen cijfer wordt gewijzigd.
 5. Herhaal stappen 4. en 5., tot de gewenste waarde is ingesteld.
 6. Het apparaat uitschakelen.
 - ⇒ De ingestelde waarde van het doorsnede-oppervlak wordt bij de volgende inschakeling gebruikt voor de berekening van de volumestroom.

Weergave van maximale en minimale waarden

1. Druk op de toets *MAX/MIN* (7).
 - ⇒ Op het display verschijnt de indicatie *RECORD* (21).
 - ⇒ De meetinterval begint. De daarna verschijnende waarde is de referentiewaarde.
 - ⇒ Eerst wordt de maximale waarde gemeten.
2. Druk opnieuw op de toets *MAX/MIN* (7), voor omschakeling tussen minimale en maximale waarde.
 - ⇒ *MAX*-functie: De maximale waarde van de nieuw opgestarte meetinterval wordt weergegeven. Alle waarden die onder de weergegeven waarde liggen, worden niet weergegeven. Op het display brandt de indicatie *MAX* (17).
 - ⇒ *MIN*-functie: De minimale waarde van de nieuw opgestarte meetinterval wordt weergegeven. Alle waarden die boven de weergegeven waarde liggen, worden niet weergegeven. Op het display brandt de indicatie *MIN* (16).
3. Druk ca. 3 seconden op de toets *MAX/MIN* (7), voor het beëindigen van de functie.
 - ⇒ De waarden in de tussenopslag worden gewist.

HOLD-functie gebruiken

1. Druk op de toets *HOLD/verlichting* (5).
 - ⇒ De laatste meetwaarde wordt op het display vastgehouden.
2. Druk opnieuw op de toets *HOLD/verlichting* (5).
 - ⇒ Het display toont weer de actuele meetwaarde.

De displayverlichting in- en uitschakelen

1. Druk ca. 2 seconden op de toets *HOLD/verlichting* (5).
 - ⇒ De displayverlichting wordt ingeschakeld.
2. Druk opnieuw ca. 2 seconden op de toets *HOLD/verlichting* (5).
 - ⇒ De displayverlichting wordt uitgeschakeld.

Automatische uitschakeling deactiveren

De automatische uitschakeling is standaard geactiveerd. Hierdoor wordt het apparaat automatisch uitgeschakeld als het 15 minuten niet wordt gebruikt. Ga voor het deactiveren van de automatische uitschakeling als volgt te werk:

- ✓ Het apparaat is uitgeschakeld.
- 1. Houd bij het inschakelen van het apparaat tegelijkertijd de toets *UNITS* (6) ingedrukt.
 - ⇒ Op het display verschijnt de indicatie *disAPO*.
 - ⇒ Het apparaat is daarna ingeschakeld en klaar voor gebruik.
 - ⇒ De automatische uitschakeling is gedeactiveerd.



Info

Houd er rekening mee dat bij de volgende inschakeling van het apparaat de automatische uitschakeling weer is geactiveerd. Deactiveer de automatische uitschakeling, zoals beschreven, als u deze niet wilt gebruiken.

Apparaat uitschakelen

- 1. Druk kort op de toets *Aan/uit* (8).
 - ⇒ Het apparaat wordt uitgeschakeld.
 - ⇒ De opgeslagen maximale en minimale waarden worden gereset.

Onderhoud en reparatie

Batterij vervangen

Het vervangen van de batterij is nodig, als de indicatie *Batterijstatus* (19) op het display knippert of als het apparaat niet meer kan worden ingeschakeld (zie paragraaf batterij plaatsen).

Reiniging

Reinig het apparaat met een licht vochtige, zachte en pluisvrije doek. Zorg dat geen vocht in de behuizing kan binnendringen. Gebruik geen sprays, oplosmiddelen, alcoholhoudende reinigingsmiddelen of schuurmiddelen, maar uitsluitend schoon water voor het bevochtigen van de doek.

Reparatie

Wijzig het apparaat niet en bouw geen reserveonderdelen in. Neem voor reparaties en controles van het apparaat contact op met de fabrikant.

Fouten en storingen

Het apparaat is tijdens de productie meerdere keren op een goede werking getest. Mochten er desondanks storingen ontstaan, controleer het apparaat dan op basis van de volgende lijst.

Storing	Oorzaak	Maatregel
Het apparaat kan niet meer worden ingeschakeld.	De batterij is leeg.	Nieuwe batterij plaatsen (zie hoofdstuk bediening)
Het apparaat toont niet plausible waarden voor de volumestroom.	Het doorsnedeoppervlak van de opening is niet of niet correct ingevoerd.	Doorsnedeoppervlak van de opening bepalen (in m ²) en invoeren (zie hoofdstuk bediening).

Recycling

De verpakkingsmaterialen altijd milieubewust en volgens de geldende lokale recyclingvoorschriften recyclen.



Het symbool met een doorgestreepte vuilnisbak op een elektrisch of elektronisch apparaat is afkomstig uit de richtlijn 2012/19/EU. Het geeft aan dat dit apparaat aan het eind van de levensduur niet mag worden weggegooid met het huishoudelijk afval. Voor kosteloze retournering zijn er inzamelpunten voor oude elektrische en elektronische apparaten beschikbaar bij u in de buurt. De adressen kunt u opvragen bij uw gemeente. Voor veel EU-landen kunt u zich via de website <https://hub.trotec.com/?id=45090> informeren over andere retouromogelijkheden. Anders graag contact opnemen met een in uw land goedgekeurd recyclingbedrijf voor afgedankte apparaten.

Door het gescheiden inzamelen van oude elektrische en elektronische apparaten worden recycling, materiaalhergebruik, resp. andere vormen van hergebruik van oude apparaten mogelijke gemaakt. Ook worden zo negatieve gevolgen bij het recyclen van de mogelijk in de apparaten opgenomen gevaarlijke stoffen voor het milieu en voor de menselijke gezondheid voorkomen.



Batterijen en accu's horen niet in het huisvuil, maar moeten in de Europese Unie – volgens Richtlijn 2006/66/EG VAN HET EUROPEES PARLEMENT EN DE RAAD van 6 september 2006 betreffende afgedankte batterijen en accu's – vakkundig worden gerecycled. De batterijen en accu's graag recyclen volgens de geldende wettelijke bepalingen.

Trotec GmbH

Grebener Str. 7
D-52525 Heinsberg

☎ +49 2452 962-400

☎ +49 2452 962-200

✉ info@trotec.com

www.trotec.com