

BA16

DA

BRUGSANVISNING  
VINGEHJULS-ANEMOMETER



TROTEC

## Indholdsfortegnelse

Henvisninger vedrørende brug af denne vejledning .....	2
Sikkerhed .....	2
Oplysninger om enheden .....	4
Transport og opbevaring .....	6
Betjening .....	6
Vedligeholdelse og reparation .....	8
Fejl og driftsforstyrrelser .....	8
Bortskaffelse .....	8

## Henvisninger vedrørende brug af denne vejledning

### Symboler



#### Advarsel mod elektrisk spænding

Dette symbol henviser til en fare for personers liv og sundhed på grund af elektrisk spænding.



#### Advarsel

Signalordet betegner en fare med middelsvær risikograd, som, hvis den ikke forhindres, kan føre til døden eller alvorlige kvæstelser.



#### Forsigtig

Signalordet betegner en fare med lav risikograd, som, hvis den ikke forhindres, kan føre til ringe eller moderate kvæstelser.

#### Bemærk

Signalordet henviser til vigtige oplysninger (f.eks. skader på materialer), men ikke til farer.



#### Info

Anvisninger med dette symbol hjælper dig til at udføre dine opgaver hurtigt og sikkert.



#### Følg brugervejledningen

Anvisninger med dette symbol henviser til, at vejledningen skal overholdes.

Den aktuelle version af denne vejledning og EU-overensstemmelseserklæringen kan hentes under følgende link:



BA16



<https://hub.trotec.com/?id=40844>

## Sikkerhed

Læs denne vejledning omhyggeligt igennem før ibrugtagning/ anvendelse af enheden, og opbevar altid vejledningen i umiddelbar nærhed af opstillingsstedet eller på enheden.



#### Advarsel

Læs alle sikkerhedsadvarsler og anvisninger.

Manglende overholdelse af advarsler og anvisninger kan resultere i elektrisk stød, brand og/eller alvorlige personskader.

**Gem alle sikkerhedsadvarsler og anvisninger til fremtidig brug.**

- Apparatet må ikke bruges eller opstilles i eksplosionsfarlige rum eller områder.
- Anvend ikke enheden i en aggressiv atmosfære.
- Dyp aldrig enheden i vand. Lad ingen væsker trænge ind i enheden.
- Enheden må kun bruges i tørre omgivelser og aldrig i regnvejrr eller ved en relativ luftfugtighed, som overstiger betingelserne for brug.
- Beskyt instrumentet mod permanent, direkte sollys.
- Udsæt ikke apparatet for stærke vibrationer.
- Åbn ikke apparatet.
- Fjern ikke sikkerhedsmærker, mærkater eller etiketter fra instrumentet. Hold alle sikkerhedsmærker, mærkater og etiketter i læsbar stand.
- Anvend batteritypen 6LR61 (9-V-blokbatteri).
- Oplad aldrig batterier, som ikke er genopladelige.
- Forskellige batterityper samt nye og brugte batterier må ikke anvendes sammen.
- Læg batterierne ind i batterirummet med korrekt polaritet.
- Fjern de afladede batterier. Batterier indeholder miljøfarlige stoffer. Bortskaf batterierne i henhold til den nationale lovgivning (se kapitlet Bortskaffelse).
- Fjern batterierne fra apparatet, hvis apparatet ikke anvendes i længere tid.

- Kortslut aldrig forsyningsklemmerne i batterirummet!
- Slug ikke batterierne! Hvis et batteri sluges, kan det forårsage alvorlige indre forbrændinger/ætsninger inden for 2 timer! Ætsningerne kan medføre død!
- Hvis du har mistanke om, at et batteri er blevet slugt eller er kommet ind i kroppen på anden vis, skal du straks opsøge læge!
- Hold nye og brugte batterier samt et åbent batterirum væk fra børn.
- Overhold opbevarings- og driftsbetingelserne (se Tekniske data).

### Tilsigtet anvendelse

Anvend kun instrumentet til måling af lufthastighed, lufttemperatur og volumenstrøm inden for det måleområde, som er angivet i de tekniske specifikationer. Vær opmærksom på de tekniske specifikationer, og overhold dem.

En anden anvendelse end den tilsigtede anvendelse, betragtes som forkert anvendelse.

### Forkert anvendelse, der med rimelighed kan forudses

Anvend ikke instrumentet i eksplosionsfarlige områder eller til målinger i væsker eller på spændingsførende dele.

Konstruktionsmæssige ændringer samt til- eller ombygninger på apparatet uden tilladelse fra producenten er forbudt.

### Personalets kvalifikationer

Personer, der anvender dette apparat, skal:

- have læst og forstået vejledningen, især kapitlet "Sikkerhed".

### Resterende risici



#### Advarsel mod elektrisk spænding

Der er fare for kortslutning, hvis væsker trænger ind i huset.

Dyp aldrig enheden eller tilbehøret i vand. Vær opmærksom på, at der ikke trænger vand eller andre væsker ind i huset.



#### Advarsel mod elektrisk spænding

Arbejde på elektriske komponenter må kun udføres af en autoriseret elektriker!



#### Advarsel

Fare for kvælning!

Lad ikke emballagematerialet ligge og flyde. Det kan blive et farligt legetøj for børn.



#### Advarsel

Instrumentet er ikke legetøj og skal opbevares utilgængeligt for børn!



#### Advarsel

Der kan udgå farer fra denne varmekanon, hvis den anvendes fagligt ukorrekt eller utilsigtet af personer, der ikke er blevet instrueret i brugen! Overhold personalekvalifikationerne!



#### Forsigtig

Hold tilstrækkelig afstand til varmekilder.

#### Bemærk

For at undgå beskadigelser af instrumentet må du ikke udsætte det for ekstreme temperaturer, ekstrem luftfugtighed eller væde.

#### Bemærk

Brug ikke kraftige rengøringsmidler, skure- eller opløsningsmidler til rengøring af instrumentet!

## Oplysninger om enheden

### Beskrivelse af enheden

Anemometeret BA16 kan både måle temperatur og lufthastighed og beregne luftvolumenstrømmen.

Temperaturmålingen sker vha. en indbygget termistor i °C eller °F.

Lufthastigheden kan vises i følgende enheder:

- m/s
- km/h
- ft/min
- mph
- Knob (knots)

Luftvolumenstrømmen vises i m<sup>3</sup>/min (CMM).

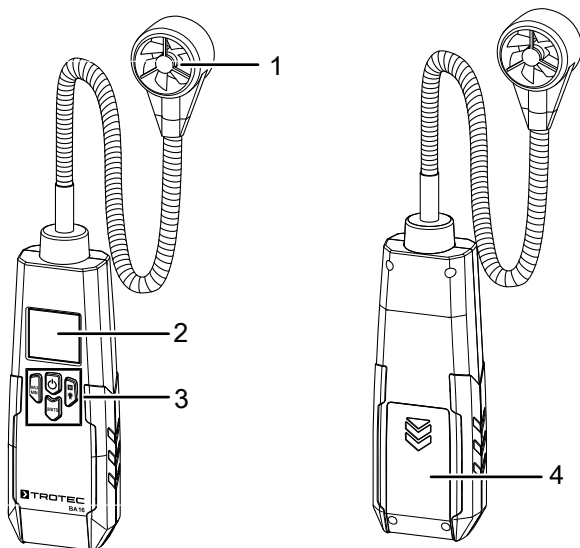
Sensoren sidder på en såkaldt svanehalssonde, som er lang og fleksibel, så den også kan måle på svært tilgængelige steder.

Til analyse af målingerne er der også en HOLD-funktion til registrering af den aktuelle måleværdi og en MAX/MIN-funktion til at vise et måleintervalls højeste og laveste værdier.

Displaybelysning kan tændes efter behov.

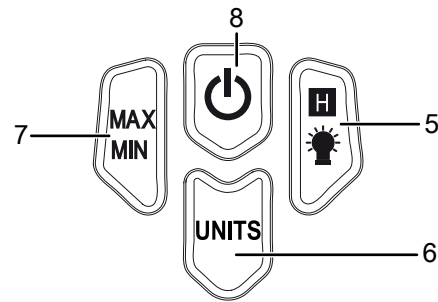
En automatisk slukkefunktion skåner batteriet, når apparatet ikke er i brug.

### Illustration af enheden



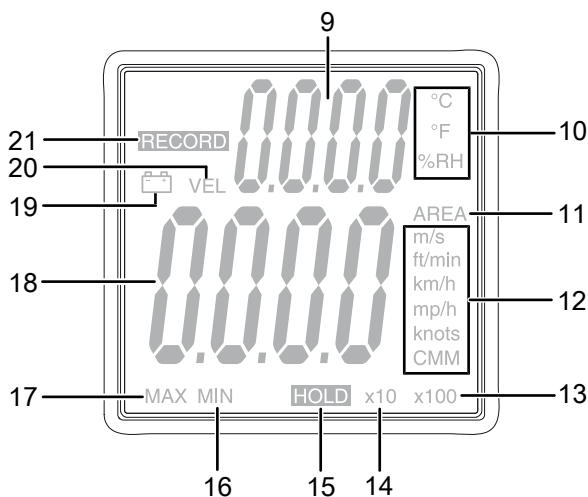
Nr.	Betegnelse
1	Målesensor med svanehals-holder
2	Display
3	Betjeningslementer
4	Batterirum med dæksel

### Betjeningslementer



Nr.	Betegnelse	Funktion
5	Knap <i>HOLD/lys</i>	Kort tryk: Fastfrys måleværdi
		Knappen holdes nede: Tænd/sluk baggrundsbelysningen
		Knappen holdes nede ved tænd: Åbn indstilling af tværsnitsareal
6	Knappen <i>UNITS</i>	Kort tryk: Skift enhed for lufthastighed, skift til visning af luftvolumenstrøm
		Knappen holdes nede: Skift enhed for temperatur
		Knappen holdes nede ved tænd: Åbn indstilling af autosluk
7	Knappen <i>MAX/MIN</i>	Visning af maksimums- og minimumsværdier
8	Knap <i>tænd/sluk</i>	Tænd eller sluk for apparatet

## Display



Nr.	Visning	Betydning
9	Måleværdi temperatur	Visning af temperaturmåling
10	Temperatur-enhed	Aktuelt valgt temperaturenhed
11	AREA	Visning eller indstilling af gennemsnitlig volumenstrøm.
12	Enhed for hastighed og volumenstrøm	Aktuelt valgt enhed for lufthastighed, visning af volumenstrømsenhed
13	Måleværdi x 100	Faktisk målt værdi er hundrede gange den viste måleværdi.
14	Måleværdi x 10	Faktisk målt værdi er ti gange den viste måleværdi.
15	HOLD	Måleværdien fastfryses.
16	MIN	Den laveste værdi siden målingens start vises.
17	MAX	Den højeste værdi siden målingens start vises.
18	Måleværdi hastighed	Visning af måleværdi for lufthastighed eller luftvolumenstrøm
19	Batteristatus	Lyser ved svagt batteri.
20	VEL	Lufthastighed vises.
21	RECORD	Måleinterval for MAX/MIN-funktion kører.

## Tekniske data

Parameter	Værdi
Model	BA16
<b>Temperatur</b>	
Måleområde	-10 °C til 60 °C (14 °F til 140 °F)
Nøjagtighed	±1,5 °C (3,0 °F)
Måleområde opløsning	0,1 °C (0,1 °F)
<b>Lufthastighed</b>	
Måleområde	1,00 m/s til 30,00 m/s 196 ft/min til 5900 ft/min 3,6 km/h til 108,0 km/h 2,2 mph til 67,0 mph 1,9 kn til 58,0 kn
Nøjagtighed	±3 % ±0,20 m/s ±3 % ±40 ft/min ±3 % ±0,8 km/h ±3 % ±0,4 mph ±3 % ±0,4 kn
Måleområde opløsning	0,01 m/s 1 ft/min 0,1 km/h 0,1 mph 0,1 kn
<b>Generelle tekniske data</b>	
Opbevaringstemperatur	-20 °C til 60 °C (-4 °F til 140 °F) ved < 80 % r.f. (ikke kondenserende)
Driftstemperatur	0 til 50 °C (32 til 122 °F) ved < 80 % r.f. (ikke kondenserende)
Energiforsyning	1 x 9V blokbatteeri
Apparatet slukker	efter ca. 15 minutter, hvis det ikke er i brug
Kapslingsklasse	IP40
Vægt	ca. 263 g (med batteri)
Mål H x B x D	162 mm x 54 mm x 32 mm
Svanehalssondens længde	360 mm

## Leveringsomfang

- 1 x apparat BA16 (uden batterier)
- 1 x transportkuffert
- 1 x lynvejledning

## Transport og opbevaring

### Bemærk

Hvis du opbevarer eller transporterer apparatet på ukorrekt vis, kan apparatet blive beskadiget. Overhold instruktionerne for transport og opbevaring af værktøjet.

### Transport

Til transport af apparatet skal du bruge transportkufferten, som følger med leveringen, så apparatet beskyttes mod udefra kommende påvirkninger.

### Opbevaring

Når apparatet ikke bruges, skal det opbevares på følgende måde:

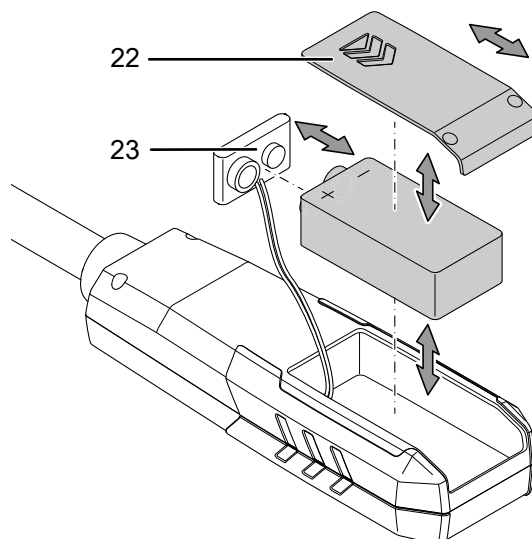
- Tørt og beskyttet mod frost og varme
- På et sted, der er beskyttet mod støv og direkte sollys
- pakket i den medfølgende transportkuffert, så apparatet beskyttes mod udefra kommende påvirkninger.
- Ved en opbevaringstemperatur, der er i overensstemmelse med de tekniske data
- Batteriet skal være fjernet fra apparatet

## Betjening

### Isætning af batteri

#### Bemærk

Sørg for, at apparatets overflade er tør, og at apparatet er slukket.



1. Skub apparatets dæksel (22) af.
2. Tilslut det nye batteri til battericlipsen med den rigtige polaritet (23).
3. Læg batteriet med battericlipsen (23) tilbage i batterirummet.
4. Skub dækslet (22) på apparatet igen.

### Tænding og gennemførelse af måling

#### Bemærk

Vær opmærksom på, at et skift fra et koldt sted til et varmere sted kan medføre dannelse af kondens på instrumentets printplade. Denne fysiske effekt, der ikke kan undgås, giver forkert måling. Displayet viser i så fald ingen eller forkerte måleværdier. Vent i nogle minutter, indtil instrumentet har indstillet sig efter de ændrede betingelser, før du foretager en måling.

1. Tryk på *tænd/sluk*-knappen (8) i ca. 3 sekunder.  
⇒ Displayet tændes, og apparatet er klar til brug.
2. Hold målesensoren (1) i det område, hvor målingen skal gennemføres.
3. Vingehjulet skal være rettet præcist mod strømningsretningen.  
⇒ Måleværdierne for temperatur og lufthastighed vises i realtid.

### Indstilling af temperaturenhed

- Tryk på knappen *UNITS* (6) i ca. 3 sekunder.
  - ⇒ Afhængigt af det forudindstillede skifter visningen *Enhed temperatur* (10) til °C eller °F og visningen *Måleværdi temperatur* (9) justerer måleværdien i overensstemmelse hermed.

### Indstilling af enheden for lufthastighed

- Tryk på knappen *UNITS* (6) flere gange, indtil displayet viser den ønskede enhed i *Enhed hastighed og volumenstrøm* (12).

### Få vist volumenstrøm

- Tryk på knappen *UNITS* (6) flere gange, indtil displayet viser enheden for volumenstrøm (*CMM*) i *Enhed hastighed og volumenstrøm* (12).
  - ⇒ Visningen *Måleværdi hastighed* (18) skifter til visning af volumenstrøm.
  - ⇒ Visningen *AREA* (11) vises.

### Indstilling af tværsnitsareal for volumenstrømsmåling

For at få en nøjagtig angivelse af volumenstrømmen (*CMM*), skal tværsnitsarealet af den åbning, der skal kontrolleres, angives m<sup>2</sup> før målingen startes. Sådan indtaster du tværsnitsarealet:

- ✓ Apparatet er slukket.
- Hold *tænd/sluk*-knappen (8) og *HOLD/Licht* (5) nede samtidig.
    - ⇒ Apparatet tændes i indstillingstilstand.
    - ⇒ I displayet ses visningen *SET AREA*.
    - ⇒ Herefter åbnes indstilling af tværsnitsareal.
  - Tryk på knappen *MAX/MIN* (7).
    - ⇒ Kommaet flyttes.
  - Tryk på knappen *HOLD/lys* (5).
    - ⇒ Visningen i displayet skifter mellem tallene.
  - Tryk på knappen *UNITS* (6).
    - ⇒ Værdien for de valgte tal ændres.
  - Gentag trinnene 4 og 5, indtil den ønskede værdi er indstillet.
  - Sluk for apparatet.
    - ⇒ Den indstillede værdi for tværsnitsarealet anvendes, næste gang apparatet tændes til beregning af volumenstrømmen.

### Visning af maksimums- og minimumsværdier

- Tryk på knappen *MAX/MIN* (7).
  - ⇒ På displayet ses visningen *RECORD* (21).
  - ⇒ Måleintervallet begynder. Værdien, der nu vises, er referenceværdien.
  - ⇒ Først registreres maksimumsværdien.
- Tryk på knappen *MAX/MIN* (7) igen for at skifte mellem minimums- og maksimumsværdi.
  - ⇒ *MAX*-funktion: Maksimumsværdien for det nystartede måleinterval vises. Alle værdier, som ligger under den viste værdi, vises ikke. På displayet lyser visningen *MAX* (17).
  - ⇒ *MIN*-funktion: Minimumsværdien for det nystartede måleinterval vises. Alle værdier, som ligger over den viste værdi, vises ikke. På displayet lyser visningen *MIN* (16).
- Tryk på knappen *MAX/MIN* (7) i ca. 3 sekunder for at afslutte funktionen.
  - ⇒ Værdierne i mellemlageret slettes.

### Anvendelse af HOLD-funktion

- Tryk på knappen *HOLD/lys* (5).
  - ⇒ Den sidst målte værdi fastfryses på displayet.
- Tryk på knappen *HOLD/lys* (5) igen.
  - ⇒ Displayet viser igen den aktuelle måleværdi.

### Tænd/sluk displaybelysning

- Tryk på knappen *HOLD/lys* (5) i ca. 2 sekunder.
  - ⇒ Displaybelysningen tændes.
- Tryk på knappen *HOLD/lys* (5) igen i ca. 2 sekunder.
  - ⇒ Displaybelysningen slukkes.

### Deaktivering af automatisk sluk

Automatisk sluk er aktiveret som standard. Derved slukker apparatet automatisk, når det ikke har været i brug i 15 minutter. Sådan deaktiverer du automatisk sluk:

- ✓ Apparatet er slukket.
- Når du tænder apparatet, skal du samtidig holde knappen *UNITS* (6) nede.
    - ⇒ I displayet fremkommer visningen *disAPO*.
    - ⇒ Apparatet er nu tændt og klar til brug.
    - ⇒ Automatisk sluk er deaktiveret.



#### Info

Vær opmærksom på, at automatisk sluk er aktiveret igen, næste gang apparatet tændes. Deaktiver automatisk sluk som beskrevet, hvis du ikke vil bruge det.

### Sluk apparatet

- Tryk kort på *tænd/sluk*-knappen (8).
  - ⇒ Apparatet slukkes.
  - ⇒ De gemte maksimums- og minimumsværdier nulstilles.

## Vedligeholdelse og reparation

### Batteriskift

Batteriet skal skiftes, hvis visningen *Batteristatus* (19) lyser, eller hvis apparatet ikke længere kan tændes (se kapitel *Isætning af batteri*).

### Rengøring

Rengør apparatet med en blød, let fugtig, fnugfri klud. Sørg for, at der ikke kommer fugt ind i huset. Brug ikke sprays, opløsningsmidler, alkoholholdige rengøringsmidler eller skuremidler, men kun rent vand til at fugte kluden.

### Reparation

Foretag ikke ændringer på instrumentet, og monter ikke reservedele. Henvend dig til producenten i forbindelse med reparation eller kontrol af instrumentet.

## Fejl og driftsforstyrrelser

Enheden er kontrolleret flere gange i løbet af produktionen for fejlfri funktion. Hvis der alligevel opstår funktionsfejl, skal du kontrollere enheden ud fra følgende liste.

Fejl	Årsag	Afhjælpning
Apparatet kan ikke længere tændes.	Batteriet er tomt.	Sæt et nyt batteri i (se kapitlet <i>Betjening</i> ).
Apparatet viser uplausible værdier for volumenstrømmen.	Åbningens tværsnitsflade blevet ikke eller ikke indtastet rigtigt.	Mål åbningens tværsnitsflade (i m <sup>2</sup> ) og indtast den (se kapitlet <i>Betjening</i> ).

## Bortskaffelse

Bortskaf altid emballagen miljørigtigt og i henhold til gældende nationale regler om bortskaffelse.



Symbolen med en skraldespand med en streg over på et elektro- eller elektronikapparat stammer fra direktiv 2012/19/EU. Det betyder, at dette apparat ikke må bortskaffes med husholdningsaffaldet efter endt levetid. Der er indsamlingssteder, hvor elektro- og elektronikapparater indsamles gratis i nærheden af din bopæl. Du finder adressen hos din kommune. I mange EU-lande kan du også få oplysninger om andre muligheder for tilbagelevering på hjemmesiden <https://hub.trotec.com/?id=45090>. Ellers bedes du henvende dig til en officiel genbrugsvirksomhed, som er godkendt i dit land.

Den sorterede indsamling af affald af elektrisk og elektronisk udstyr giver mulighed for genbrug, materialeudnyttelse hhv. andre former for værdiudvinding af gamle apparater. Samtidig skal affaldssorteringen bidrage til at undgå negative følger for mennesker og miljø, som bortskaffelsen af apparaterne og de muligvis farlige stoffer disse indeholder, kan medføre.



Elektronisk udstyr og batterier må ikke bortskaffes sammen med det almindelige husholdningsaffald, men skal i EU – i henhold til EUROPA-PARLAMENTETS OG RÅDETS DIREKTIV 2006/66/EF af 6. september 2006 om udtjent elektrisk og elektronisk udstyr – bortskaffes på en fagligt korrekt måde. Bortskaf batterierne i henhold til gældende bestemmelser i lovgivningen.



Trotec GmbH

Grebener Str. 7  
D-52525 Heinsberg

☎ +49 2452 962-400

☎ +49 2452 962-200

✉ [info@trotec.com](mailto:info@trotec.com)

[www.trotec.com](http://www.trotec.com)