

FI

OHJEET
HCHO-/TVOC-MITTARI



Sisällysluettelo

Ohjeen käyttöä koskevia tietoja..... 2

Turvallisuus 2

Tietoa laitteesta 3

Kuljetus ja säilytys 6

Käyttö 7

Huolto ja korjaus 8

Virheet ja häiriöt 8

Hävittäminen..... 8

Ohjeen käyttöä koskevia tietoja

Symbolit



Varoitus sähköjännitteestä

Tämä symboli viittaa sähköjännitteestä aiheutuviin hengenvaarallisiin ja terveyteen vaikuttaviin vaaroihin.



Varoitus

Signaalisana kuvaa keskimääräistä riskitasoa, jos siltä ei vältytä, voi seurauksena olla kuolema tai vaikea loukkaantuminen.



Varoitus

Signaalisana kuvaa alhaista riskitasoa, jos siltä ei vältytä, voi seurauksena olla vähäinen tai kohtalainen loukkaantuminen.

Huomaa

Signaalisana viittaa tärkeisiin tietoihin (esim. esinevahingot), mutta ei vaaroihin.



Tietoa

Tällä symbolilla varustetut huomautukset ovat sinulle avuksi suorittamaan työt nopeasti ja turvallisesti.



Noudata ohjetta

Tällä symbolilla varustettu huomautus viittaa siihen, että ohjetta on noudatettava.

Tämän ohjeen uusimman version ja EU-vaatimustenmukaisuusvakuutuksen voit ladata seuraavan linkin kautta:



BQ16



<https://hub.trotec.com/?id=39664>

Turvallisuus

Lue tämä käyttöohje huolellisesti ennen laitteen käyttöönottoa/käyttöä ja säilytä sitä aina laitteen välittömässä läheisyydessä.



Varoitus

Lue kaikki turvallisuusohjeet ja muut ohjeet.

Turvallisuusohjeiden ja varoitusten noudattamatta jättäminen voi aiheuttaa sähköiskun, tulipalon ja/tai vakavia vammoja.

Säilytä kaikki turvallisuus- ja muut ohjeet myöhempää käyttöä varten.

- Älä käytä laitetta räjähdysalttiissa tiloissa tai alueilla, äläkä asenna laitetta niihin.
- Älä käytä laitetta syövyttävässä ilmastossa.
- Älä upota laitetta veden alle. Älä päästä nesteitä laitteen sisään.
- Laitetta saa käyttää vain kuivissa ympäristöissä, ei missään tapauksessa sateessa tai kun suhteellinen ilmankosteus ylittää käyttöolosuhteet.
- Suojaa laite jatkuvalta, suoralta auringonsäteilyltä.
- Älä avaa laitetta.
- Älä irrota laitteen turvamerkintöjä, tarroja tai etikettejä. Pidä kaikki turvamerkinnot, tarrat ja etiketit luettavassa kunnossa.
- Käytä paristotyyppiä 6LR61 (9 V:n paristo).
- Älä koskaan lataa paristoja, joita ei saa ladata uudelleen.
- Eri paristotyyppiä tai uusia ja käytettyjä paristoja ei saa käyttää yhdessä.
- Aseta paristot paristokoteloon navat oikein päin.
- Poista tyhjentyneet paristot. Paristot sisältävät ympäristölle vaarallisia aineita. Hävitä paristot kansallisen lainsäädännön mukaisesti (katso Hävittäminen-luku).
- Poista paristot laitteesta, kun et käytä laitetta pitkään aikaan.
- Älä koskaan oikosulje paristokotelon syöttöliittimiä!

- Varo nielemästä paristoja! Pariston nieleminen voi aiheuttaa vaikeita sisäisiä palovammoja/syöpymiä kahden tunnin kuluessa! Syöpymät voivat johtaa kuolemaan!
- Jos uskot, että paristo on nieltä tai se on joutunut muuta tietä elimistöön, ota välittömästi yhteyttä lääkäriin!
- Pidä uudet ja käytetyt paristot sekä avattu paristolokero poissa lasten ulottuvilta.
- Käytä laitetta vain, kun ympäristön riittävät turvatoimet on taattu (esim. mittauksissa yleisillä teillä, rakennustyömailla jne.). Älä muussa tapauksessa käytä laitetta.
- Noudata varastointi- ja käyttöohjeita (katso Tekniset tiedot).

Määräystenmukainen käyttö

Laitte on tarkoitettu HCHO (formaldehydi)- ja TVOC (haihtuvat orgaaniset yhdisteet) -pitoisuuksien mittaamiseen huoneilmasta.

Muu kuin käyttötarkoituksen mukainen käyttö katsotaan väärinkäytöksi.

Kohtuudella ennakoitavissa oleva väärinkäyttö

Älä käytä laitetta nesteiden mittaamiseen.

Laitetta ei saa käyttää räjähdysalttiissa ympäristöissä, kosteissa olosuhteissa tai korkeassa ilmankosteudessa.

Laitteeseen tehtävät luvattomat muutokset, lisäykset ja muunnokset ovat kiellettyjä.

Henkilöstön pätevyys

Laitetta käyttävien henkilöiden on:

- oltava tietoisia formaldehydiä sisältävän ilman aiheuttamista vaaroista.
- luettava ja ymmärrettävä ohje, erityisesti Turvallisuus-luku.

Muut vaarat



Varoitus sähköjännitteestä

Koteloon sisään pääsevät nesteet aiheuttavat oikosulun vaaran!

Älä upota laitetta ja tarvikkeita veteen. Varo, että koteloon ei pääse vettä tai muita nesteitä.



Varoitus sähköjännitteestä

Sähköosien huoltotöitä saavat suorittaa vain niihin valtuutetut asiantuntijat!



Varoitus

Tukehtumisvaara!

Älä jätä pakkausmateriaalia lojumaan. Se voi olla vaarallinen joutuessaan lasten käsiin.



Varoitus

Laitte ei ole leikkikalua eikä sitä saa jättää lasten ulottuville.



Varoitus

Tämä laite saattaa aiheuttaa vaaratilanteita, jos sitä käyttää kouluttamaton henkilö tai jos sitä käytetään määräystenvastaisesti! Ota huomioon henkilöstön pätevyys!



Varoitus

Säilytä riittävä etäisyys lämmönlähteisiin.

Huomaa

Vältäaksesi laitteen vaurioitumisen älä altista sitä äärimmäisille lämpötiloille, ilmankosteudelle tai märkyydelle.

Huomaa

Älä käytä laitteen puhdistukseen syövyttäviä puhdistusaineita tai hankaus- ja liuotusaineita.

Tietoa laitteesta

Laitteen kuvaus

Mittari mahdollistaa helpon ja nopean ilmanlaadun valvonnan formaldehydin (HCHO) ja haihtuvien orgaanisten yhdisteiden (TVOC) pitoisuuden suhteen.

Mittausten arviointiin on lisäksi käytettävissä MAX/MIN-toiminto sekä Hold-toiminto.

Mittarissa on kytkettävä näytön valaistus.

Automaattinen virrankatkaisu laitteen ollessa pois käytöstä säästää paristoja.

Esimerkkejä ilman formaldehydipitoisuuksista

Formaldehydiä on huoneilmassa usein värittömänä kaasuna. Henkilön herkyydestä riippuen se havaitaan pistävänä hajuna tietyistä pitoisuuksista alkaen.

Formaldehydi, joka tunnetaan myös nimillä HCHO tai metanaali, luokiteltiin 1.1.2016 alkaen vaaraluokkaan karsinogeeni/kategoria 1B ja mutageenisuus/kategoria 2. Jopa pieni määrä formaldehydiä sisäilmassa voi aiheuttaa terveysvaikutuksia tietyissä olosuhteissa. Näihin kuuluvat muun muassa keskittymisvaikeudet, hermostuneisuus, päänsärky, huimaus, väsymys samoin kuin pahoinvointi, limakalvojen turvotus ja sidekalvon ärsytys sekä kyynelvuoto. Erittäin korkeina pitoisuuksina formaldehydi voi aiheuttaa keuhkokuumeen tai toksisen keuhkopöhön, joten se on tappavaa.

Aineen epäillään myös herkistävän kehon allergioille ja voimistavan astmaoireita. On oletettavaa, että formaldehydi vaikuttaa negatiivisesti terveyteen paitsi erillisenä aineena myös epäpuhtaiden seosten muodossa (VOC/TVOC).

Seuraavat tiedot ovat ohjearvoja, jotka ovat peräisin kansainvälisistä tutkimuksista. Ne eivät ole sitovia, koska luetellut oireet riippuvat voimakkaasti henkilökohtaisesta herkkydestä!

0,05 – 0,125 ppm	Hajukynnys
0,01 – 1,6 ppm	Limakalvojen (nenä, kurkku) ja silmien ärsytystä
2,0 – 3,0 ppm	Polttavaa tunnetta nenässä, silmissä ja kurkussa
4,0 – 5,0 ppm	30 minuuttia siedettävä, lisääntyvää epämukavuutta, kyynelvuotoa
10,0 – 20,0 ppm	Jo muutaman minuutin altistuksen jälkeen voimakasta kyynelvuotoa (jatkuu enintään 1 tunti altistuksen jälkeen) välitön hengenahdistus, yskä, voimakasta poltetta nenässä, kurkussa ja silmissä
30 ppm	Toksinen keuhkopöhö, keuhkokuume, hengenvaara!

TVOC – Total Volatile Organic Compounds

Sisätiloissa on nykyisin useita mahdollisia haihtuvien orgaanisten yhdisteiden, ns. VOC-yhdisteiden (Volatile Organic Compounds) lähteitä. Näitä ovat esimerkiksi tiivisteet, huonekalut, maalit ja liuottimet, eristeet jne.

Jokaiseen näistä haihtuvista orgaanisista yhdisteistä liittyy spesifejä ja epäspesifejä terveysvaikutuksia. Kullekin näistä aineista on määritelty suositellut enimmäispitoisuudet sisätiloissa.

Johtuen näiden kunkin aineen erilaisista kemiallisista koostumuksista ja samanaikaisista erilaisista vaikutuspotentiaaleista aineryhmän arviointi kokonaisuutena on erittäin monimutkaista. Siitä huolimatta yritetään tunnistaa yksittäisten yhdisteiden pitoisuuksien summa, jolloin määritetään yhdisteiden kokonaispitoisuus, ns. TVOC (Total Volatile Organic Compounds).

VOC:n monimutkaisuuden vuoksi sekä ihmisen elimistön yksilölliset terveysvaikutukset että niiden voimakkuus voivat vaihdella ja poiketa toisistaan joskus voimakkaasti. Siksi TVOC-pitoisuus ja sen vaikutukset ovat vain ohjeellisia.

Myös akuutin yksittäisvaikutuksen kynnsarvon alapuolella TVOC voi vaikuttaa hyvinvointiin tai ihmisen terveyteen niin sanotun yhteisvaikutuksen kautta. Pitkäaikainen altistuminen pienillekin, erityisesti seosten, TVOC-pitoisuuksille voi aiheuttaa epäspesifejä oireita ja reaktioita, kuten

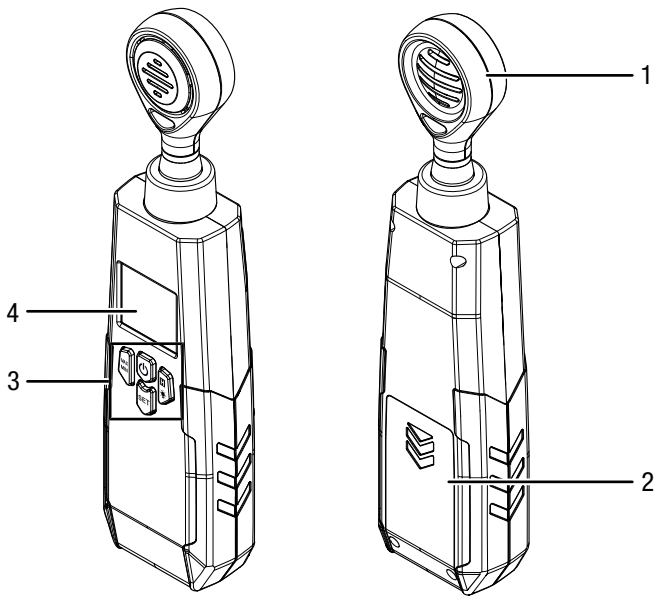
- epämiellyttäviä haju- ja makuaistimuksia
- nuhaa ja silmien vetistämistä
- silmien, nenän ja kurkun ärsytystä
- limakalvojen ja ihon kuivumista, kutinaa
- lisääntyntä alttiutta hengitystieinfektioille ja
- neurotoksisia oireita (väsymys, päänsärky, psyykkisen suorituskyvyn heikkeneminen)

ja jopa aiheuttaa pysyvää vahinkoa terveydelle.

TVOC-pitoisuudet (mg/m ³)	Vaikutus
< 0,20	Ei ärsytystä tai voinnin heikentymistä
0,20 – 3,0	Ärsytys tai voinnin heikentyminen on mahdollista, jos kyseessä on yhteisvaikutus muiden altistumistekijöiden kanssa
3,0 – 25	Altistuminen aiheuttaa ärsytystä, mahdollisesti päänsärkyä, jos kyseessä on yhteisvaikutus muiden altistumistekijöiden kanssa
> 25	Päänsärkyä, muita neurotoksisia vaikutuksia päänsärlyn lisäksi

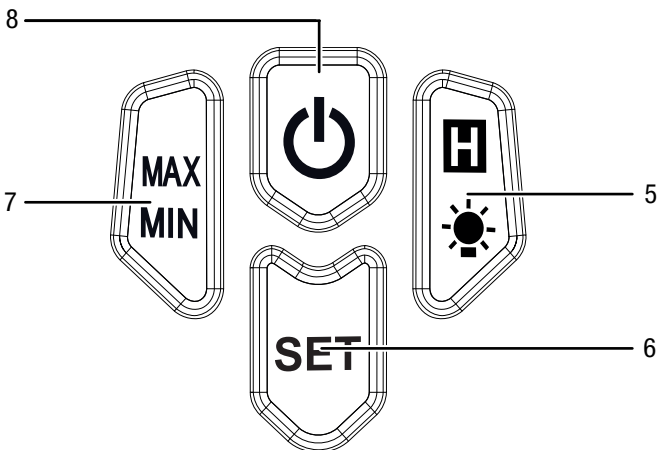
(Lähde: Umweltbundesamt, Bundesgesundheitsblatt, B. Seifert, Richtwerte für die Innenraumluft, Springer 1999)

Laitteen osat



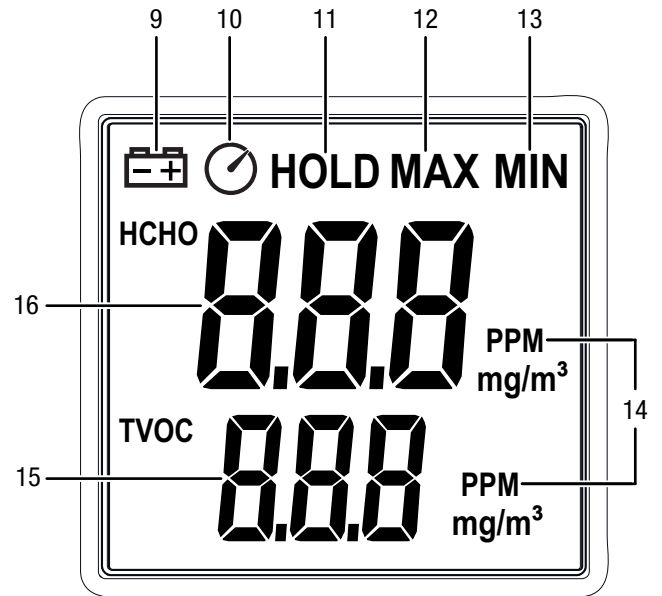
Nro	Nimike
1	Anturi
2	Paristokotelo ja kansi
3	Hallintaelementit
4	Näyttö

Hallintaelementit



Nro	Nimike
5	Valo/HOLD-painike
6	SET-painike
7	MAX/MIN-painike
8	Virtapainike

Näyttö



Nro	Nimike
9	Paristo-näyttö
10	Automaattisen virrankatkaisun symboli
11	HOLD-näyttö
12	MAX-näyttö
13	MIN-näyttö
14	PPM / mg/m ³ -näyttö
15	TVOC-mittausarvonäyttö
16	HCHO-mittausarvonäyttö

Tekniset tiedot

Parametri	Arvo
Malli	BQ16
Mitat (pituus x leveys x korkeus)	230 mm x 55 mm x 35 mm
Paino	205 g
HCHO (formaldehydi)	
Mittausalue	0,00 – 5,00 PPM 0,00 – 5,00 mg/m ³
Erottelukyky	0,01 PPM 0,01 mg/m ³
Tarkkuus	±5 % FS*
TVOC (haihtuvat orgaaniset yhdisteet)	
Mittausalue	0,00 – 9,99 PPM 0,00 – 9,99 mg/m ³
Erottelukyky	0,01 PPM 0,01 mg/m ³
Tarkkuus	±10 % FS*
Käyttöolosuhteet	0 – +50 °C kun suht. kost. < 80 %
Säilytysolosuhteet	-10 – +60 °C kun suht. kost. < 80 %
Näyttö	Taustavalaisttu LCD-näyttö
Paristo	9 V:n paristo
Automaattinen sammutus	15 min kun sammutusautomaattiikka on aktivoitu

* FS = Full Scale (suhteessa asteikon loppuarvoon)

Pakkauksen sisältö

- 1 x HCHO-/TVOC-mittari BQ16 (ilman paristoja)
- 1 x pikaopas
- 1 x laukku

Kuljetus ja säilytys

Huomaa

Laitte voi vahingoittua, jos säilytät tai kuljetat sitä asiaankuulumattomasti.

Tutustu laitteen kuljetusta ja säilytystä koskeviin tietoihin.

Kuljetus

Käytä laitteen kuljetukseen mukana toimitettua salkkua laitteen suojaamiseksi ulkoisilta vaikutuksilta.

Säilytys

Kun laitetta ei käytetä, noudata seuraavia säilytysolosuhteita:

- kuivassa paikassa jäätymiseltä ja kuumuudelta suojattuna
- pölyltä ja suoralta auringonvalolta suojatussa paikassa
- sille tarkoitettussa säilytyslaukussa pölyltä suojattuna
- teknisiä tietoja vastaavassa säilytyslämpötilassa
- paristo on poistettu laitteesta

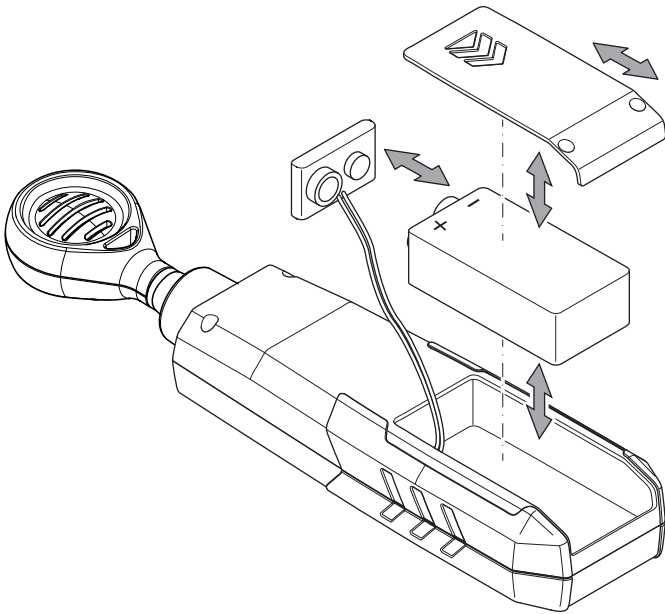
Käyttö

Pariston laittaminen paikalleen

Aseta ennen ensimmäistä käyttöä paristo paikoilleen.

Huomaa

Varmista, että laitteen pinta on kuiva ja laite on sammutettu.



1. Avaa laitteen takaosassa oleva paristokotelo työntämällä kantta alaspäin nuolen suuntaan.
2. Yhdistä 9 V:n paristo paristopidikkeeseen navat oikein päin.
3. Aseta paristo ja paristopidike paristokoteloon.
4. Työnnä kansi takaisin paristokotelon päälle siten, että se loksahda paikoilleen.

Laitteen kytkeminen päälle



Tietoa

Huomaa, että siirtyminen kylmästä lämpimään ympäristöön voi aiheuttaa kosteuden tiivistymistä laitteen piirilevyyn. Tämä fyysikaalinen ilmiö, jota ei voi välttää, saattaa vääristää mittaustuloksia. Tässä tapauksessa näyttö näyttää tyhjää tai vääriä lukemia. Odota muutama minuutti, kunnes laite on sopeutunut muuttuneisiin olosuhteisiin.

1. Poista laite pakkauksesta, jotta se mukautuu ympäristön ilmastollisiin ja kemiallisiin olosuhteisiin. Tällä tavoin pakkausmateriaalin sisältämät aineet eivät vaikuta mittaukseen.
2. Paina *virtapainiketta* (8) n. 2 sekuntia.
⇒ Laite kytkeytyy päälle.
3. Odota n. 90 sekuntia, kunnes TVOC-anturi on käyttövalmis. Tämä osoitetaan laskemalla alaspäin luvusta 90 lukuun 00 TVOC-mittausarvonäytössä (15).

Mittauksen suorittaminen

1. Suuntaa anturi (1) kohti haluttua mittausaluetta tai tutkittavaa mittaustyöympäristöä.
2. Odota, kunnes näytettävä arvo stabiloituu. Tämä voi kestää muutamia minutteja ja riippuu mm. siitä, onko laite juuri käynnistetty vai ollut käytössä jo jonkin aikaa.
3. Lue HCHO-arvo *HCHO*-mittausarvonäytöstä (16) ja TVOC-arvo *TVOC*-mittausarvonäytöstä (15).

Yksikön PPM / mg/m³ vaihtaminen

Voit tarvittaessa vaihtaa yksikön. Ota huomioon seuraava HCHO- ja TVOC-arvojen muuntokerroin:

1 ppm = 1,226 mg/m³.

1. Vaihda näytetty yksikkö painamalla *SET*-painiketta (6).

HOLD-toiminto

1. Paina *valo/HOLD*-painiketta (5).
⇒ Näyttöön ilmestyy *HOLD* (11).
⇒ Laite säilyttää nykyisen arvon.
2. Paina *valo/HOLD*-painiketta (5) uudelleen.
⇒ Näyttö *HOLD* (11) sammuu.
⇒ Näyttöön ilmestyy uudelleen nykyinen mittaustulos.

MAX/MIN-toiminto

1. Paina *MAX/MIN*-painiketta (7) **ennen** mittausta.
⇒ Näyttöön ilmestyy *MAX* (12).
⇒ Mittauksen aikana näytetään suurin mitattu arvo.
2. Paina *MAX/MIN*-painiketta (7) uudelleen **ennen** mittausta.
⇒ Näyttöön ilmestyy *MIN* (13).
⇒ Mittauksen aikana näytetään alhaisin mitattu arvo.
3. Paina uudelleen painiketta *MAX/MIN* (7) palataksesi reaaliaikaiseen mittaustuloksen näyttöön.

Näytön valaistuksen käynnistäminen

- ✓ Mittari on kytketty päälle.
- 1. Paina *valo/HOLD*-painiketta (5) n. 3 sekunnin ajan ja vapauta se sitten.
 - ⇒ Näytön valaistus syttyy.
- 2. Paina *valo/HOLD*-painiketta (5) uudelleen n. 3 sekunnin ajan ja vapauta se sitten.
 - ⇒ Näyttövalaistus sammuu.

Automaattinen virrankatkaisu

Kun näytössä näkyy *automaattisen virrankatkaisun* symboli (10), laite sammuu, kun sitä ei käytetä n. 15 minuuttiin.

Kun haluat poistaa automaattisen virrankatkaisun käytöstä, toimi seuraavasti:

- ✓ Mittari on kytketty päälle.
- 1. Paina *virtapainiketta* (8) n. 3 sekuntia.
 - ⇒ *Automaattisen virrankatkaisun* symboli (10) sammuu.
 - ⇒ Automaattinen virrankatkaisu on poistettu käytöstä.

Toista nämä vaiheet käynnistääksesi automaattisen sammutuksen uudelleen.

Sammuttaminen

1. Paina *virtapainiketta* (8).
 - ⇒ Laite sammuu.
 - ⇒ MAX- ja MIN-arvot nollataan.

Huolto ja korjaus

Pariston vaihtaminen

Paristo on vaihdettava, kun *pariston näyttö* (9) syttyy tai kun laite ei enää käynnisty (katso kappale Pariston laittaminen paikalleen).

Puhdistus

Puhdista laite kostutetulla, pehmeällä ja nukkaamattomalla liinalla. Varmista, että laitteen sisään ei pääse kosteutta. Älä käytä suihkeita, liuotteita, alkoholipitoisia puhdistusaineita tai hankausaineita, vaan kostuta liina pelkällä vedellä.

Korjaus

Älä tee laitteeseen muutoksia tai asenna siihen lisäosia. Käänny laitteen korjauksen tai tarkistamisen yhteydessä valmistajan puoleen.

Virheet ja häiriöt

Laitteen toiminta on tarkastettu monta kertaa valmistuksen aikana. Jos toiminnassa tästä huolimatta ilmenee häiriöitä, tarkista laite seuraavan luettelon mukaan.

Laite ei käynnisty:

- Paristo on tyhjä. Vaihda paristo tarvittaessa, katso kappale Pariston laittaminen paikalleen.
- Tarkista, että paristo on kunnolla paikallaan. Varmista oikea napaisuus.

Näytön segmentit näkyvät vain heikosti tai ne välkkyvät:

- Pariston jännite on liian alhainen. Vaihda paristo tarvittaessa, katso kappale Pariston laittaminen paikalleen.
- Tarkista, että paristo on kunnolla paikallaan. Varmista oikea napaisuus.

Hävittäminen

Hävitä pakkausmateriaalit aina ympäristöä säästävällä tavalla ja voimassa olevien paikallisten määräysten mukaisesti.



Ylivivatun roskatynnyrin symboli vanhassa sähkö- tai elektroniikkalaitteessa on peräisin direktiivistä 2012/19/EU. Se tarkoittaa, ettei laitetta saa hävittää kotitalousjätteen mukana sen käyttöään lopussa. Lähellä sijaitseviin keräyspisteisiin voi maksutta palauttaa vanhoja sähkö- ja elektroniikkalaitteita. Osoitteet saat oman asuinpaikkakuntasi jäteneuvonnasta. Löydät lisätietoa monia EU-maita koskevista muista palautusmahdollisuuksista myös verkkosivuiltamme <https://hub.trotec.com/?id=45090>. Käänny muussa tapauksessa virallisen, omassa asuinmaassasi hyväksytyyn käytettyjen laitteiden kierrätysliikkeen puoleen.

Sähkö- ja elektroniikkaromun erillisen keräyksen tarkoituksena on mahdollistaa vanhojen laitteiden kierrätys ja kaikenlainen uusiokäyttö sekä estää laitteiden mahdollisesti sisältämien vaarallisten aineiden haitalliset vaikutukset ympäristölle ja ihmisten terveydelle hävittämisen yhteydessä.



Paristoja ja akkuja ei saa hävittää kotitalousjätteen mukana, vaan ne on Euroopan unionin alueella hävitettävä asianmukaisella tavalla EUROOPAN PARLAMENTIN JA NEUVOSTON 6. syyskuuta 2006 paristoista ja akuista antaman direktiivin 2006/66/EY mukaisesti. Hävitä paristot ja akut voimassa olevien määräysten mukaisesti.

Trotec GmbH

Grebener Str. 7
D-52525 Heinsberg

☎ +49 2452 962-400

☎ +49 2452 962-200

✉ info@trotec.com

www.trotec.com