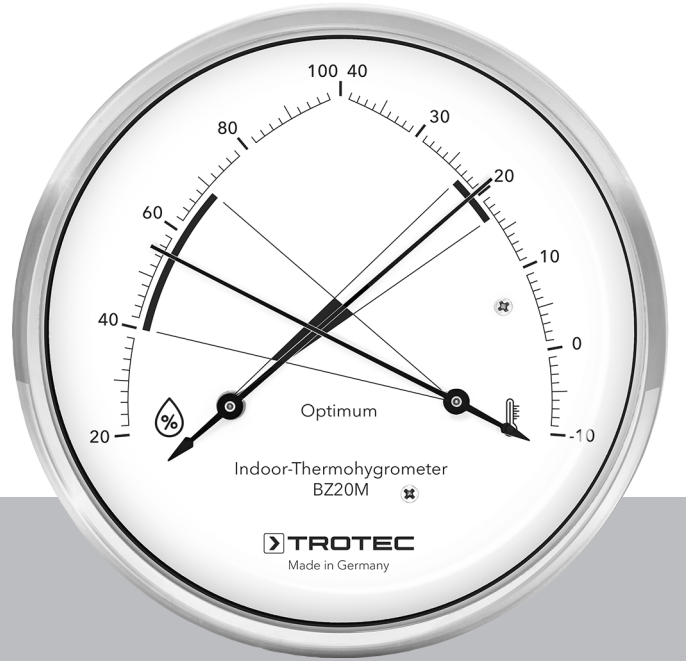


BZ20M

TR

KULLANIM KILAVUZU
TERMO HİGROMETRE



TROTEC

İçindekiler

Kullanım kılavuzu hakkında bilgiler	2
Cihazın kullanım ömrü ve garanti süresi.....	2
Kullanım hatalarına ilişkin bilgiler - Güvenlik.....	2
Cihaz fonksiyonlarıyla ilgili tanıtıcı ve temel bilgiler	3
Taşıma ve nakliye sırasında dikkat edilecek hususlar	4
Bağlantı veya montaj.....	4
Kullanım	4
Cihazın enerji tüketimi açısından verimli kullanımına ilişkin bilgiler	5
Kullanıcının kendi yapabileceği bakım, onarım veya ürünün temizliğine ilişkin bilgiler	6
Bakım, onarım ve kullanımda uyulması gereken kurallar	6
Servis istasyonları	6
Üretici ve ithalatçı firmanın unvanı, adres ve telefon numarası	6
Kullanım sırasında insan veya çevre sağlığına tehlikeli veya zararlı olabilecek durumlara ilişkin uyarılar	6
Tasfiye.....	6

Kullanım kılavuzu hakkında bilgiler

Semboller



Uyarı

Sinyal sözcüğü, önlenmediği takdirde ölüm veya ağır bir yaralanmaya neden olabilecek orta risk derecesindeki bir tehlikeyi tanımlar.



Dikkat

Sinyal sözcüğü, önlenmediği takdirde hafif veya orta bir yaralanmaya neden olabilecek düşük risk derecesindeki bir tehlikeyi tanımlar.

Not

Sinyal sözcüğü, önemli bilgilere işaret eder (örn. maddi hasarlar), fakat tehlikelere işaret etmez.



Bilgi

Bu sembolün bulunduğu notlar, çalışmalarınızı hızlı ve güvenli şekilde yapmanız konusunda size yardımcı olur.



Kılavuza dikkat ediniz

Bu sembolün bulunduğu notlar, talimatlara dikkat edilmesi gerektiği konusunda sizi uyarır.

Bu kılavuzun ve AB uygunluk beyanının güncel sürümünü aşağıdaki linkten indiriniz:



BZ20M



<https://hub.trotec.com/?id=41524>

Cihazın kullanım ömrü ve garanti süresi

Aşağıdaki bilgiler sadece Türkiye için geçerlidir:

Ticari müşteriler için garanti süresi bir yıldır. Özel müşteriler için garanti süresi iki yıldır.

Kullanım hatalarına ilişkin bilgiler - Güvenlik

Bu kılavuzu, cihazı çalıştırmadan/kullanmadan önce dikkatlice okuyunuz ve kılavuzu her zaman kurulum yerinin hemen yakınında veya cihazın üzerinde bulundurunuz.



Uyarı

Tüm güvenlik uyarılarını ve talimatları okuyunuz.

Güvenlik uyarılarına ve talimatlara uymanın ihmal edilmesi, elektrik çarpmasına, yangına ve/veya ağır yaralanmalara neden olabilir.

Daha sonra bakmak için tüm güvenlik uyarılarını ve talimatları saklayınız.

- Cihazı patlama tehlikesi altındaki mekânlarda veya bölgelerde çalıştırmayınız ve bu tür yerlere yerleştirmeyiniz.
- Cihazı, agresif atmosferlerde çalıştırmayınız.
- Cihazı suya batırmayınız. Cihazın içine sıvı girmesini önleyiniz.
- Cihaz sadece kuru bir ortamda kullanılmalı ve yağmur altında veya çalışma koşullarının üstündeki bir bağıl nem değerinde kesinlikle kullanılmamalıdır.
- Cihazı sürekli direkt güneş ışınlarına karşı koruyunuz.
- Cihazı güçlü titreşimlere maruz bırakmayınız.
- Cihazın üzerindeki güvenlik işaretlerini, çıkartmaları ve etiketleri çıkarmayınız. Tüm güvenlik işaretleri, çıkartmalar ve etiketlerin okunur durumda olmasını sağlayınız.
- Cihazı açmayınız.
- Depolama ve çalışma koşullarına dikkat ediniz (bkz. Teknik Bilgiler).

Usulüne uygun kullanım

Cihazı sadece kapalı mekânlarda ve teknik bilgiler kısmında belirtilen ölçüm aralığı içinde sıcaklık ve nem ölçümleri için kullanınız. Bu sırada teknik bilgilere dikkat ediniz ve uyunuz.

Cihazı usulüne uygun şekilde kullanmak için, sadece Trotec tarafından test edilmiş aksesuarlar veya Trotec tarafından test edilmiş yedek parçalar kullanınız.

Öngörülebilir hatalı kullanım

Cihazı patlama tehlikesi bulunan bölgelerde veya sıvıları ölçmek için ya da gerilim taşıyan parçalar üzerinde kullanmayınız. Usulüne aykırı kullanım nedeniyle oluşan hasarlara yönelik olarak Trotec hiçbir sorumluluk üstlenmez. Bu durumda garanti talepleri geçersiz olur. Cihaz üzerinde izin olmadan değiştirme, ekleme ya da dönüştürme işlemi yapmak yasaktır.

Personelin niteliği

Bu cihazı kullanan kişiler:

- Başta Kullanım hatalarına ilişkin bilgiler – Güvenlik bölümü olmak üzere talimatları okumuş ve anlamış olmalıdır.

Kalan tehlikeler



Uyarı

Boğulma tehlikesi!
Ambalaj malzemesini dikkatsizce etrafta bırakmayınız. Çocuklar için tehlikeli bir oyuncuğa dönüşebilir.



Uyarı

Cihaz bir oyuncak değildir ve çocukların eline geçmemelidir.



Uyarı

Eğitimsiz kişiler tarafından amacına veya usulüne uygun olmayan şekilde kullanılması durumunda bu cihaz çeşitli tehlikelere neden olabilir! Personel niteliklerine dikkat ediniz!



Dikkat

Isı kaynaklarıyla aranızda yeterli mesafe bırakınız.

Not

Cihazda hasar oluşmasını önlemek için; cihazı aşırı sıcaklıklara, neme veya ıslanmaya maruz bırakmayınız.

Not

Cihazı temizlemek için sert temizlik maddeleri, aşındırıcı veya çözücü maddeler kullanmayınız.

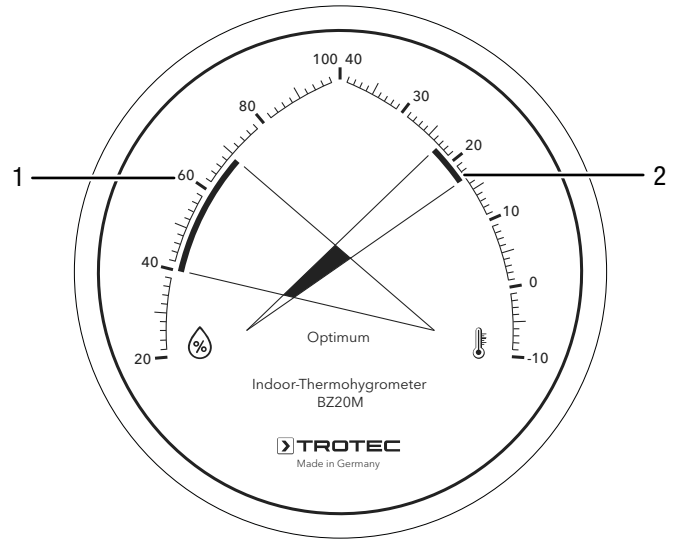
Cihaz fonksiyonlarıyla ilgili tanıtıcı ve temel bilgiler

Cihaz açıklaması

BZ20M cihazı, iç mekânlardaki nemin ve sıcaklığın ölçülmesi için kullanılan bir termo higrometredir.

Kolay okunan bir renk skalası aracılığıyla, nemi düşürmek için bir odanın ne zaman havalandırılması gerektiği hızlı şekilde belirlenebilir.

Cihazın görünümü



No.	Tanım
1	Nem skalası
2	Sıcaklık skalası

Teknik bilgiler

Parametre	Değer
Model	BZ20M
Bağıl nem ölçüm aralığı	% 20 ila 100 bağıl nem
Sıcaklık ölçüm aralığı	-10 ila +40 °C
Hassasiyet	Nem: ±% 3 bağıl nem (% 20...100), +1 kadran bölümü Sıcaklık: ±2 °C
Çalışma ve depolama koşulları	% 0 ile 100 bağıl nem arasında -20 ila +50 °C
Ölçüler	Ø 130 mm / Yükseklik 28 mm
Ağırlık	185 g
Dış gövde malzemesi	Paslanmaz çelik

Taşıma ve nakliye sırasında dikkat edilecek hususlar

Not

Düzgün olmayan bir şekilde depolar veya taşırsanız cihaz hasar görebilir.
Cihazın taşınması ve depolanmasıyla ilgili bilgilere dikkat ediniz.

Taşıma

Cihaz, nakliye hasarlarına karşı korumak için üretici tarafından mümkün olan en iyi şekilde ambalajlanmıştır.

Depolama

Cihazı kullanmadığınız zamanlarda aşağıdaki depolama koşullarına uyunuz:

- Kuru ve donmaya ve ısıya karşı korunmuş
- Tozdan ve doğrudan güneş ışığından korunan bir yerde
- Depolama sıcaklığı teknik bilgilere uygun

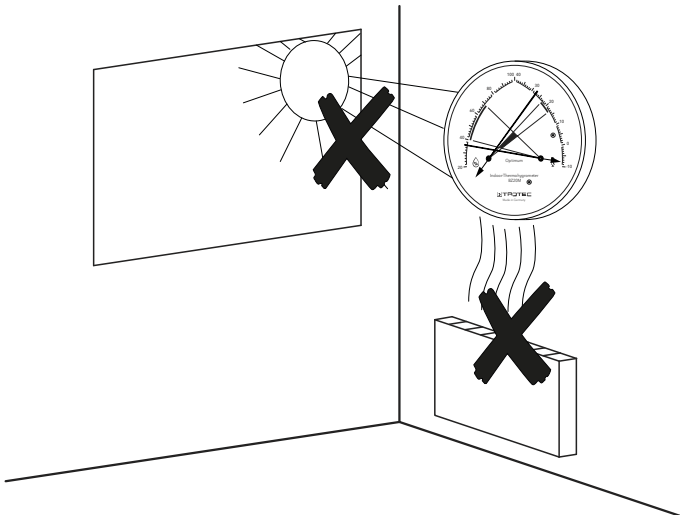
Bağlantı veya montaj

Mobil cihazlarda montaj gerekmez.

Kullanım

Cihazı yerleştirmeden önce aşağıdaki uyarıları dikkate alınız:

- direkt güneş ışınlarına maruz bırakmayınız
- doğrudan bir ısıtıcının üzerine koymayınız
- tercihen bir iç duvarın yanına yerleştiriniz, serin dış duvarlardan kaçınınız



Yaşam alanlarındaki nem hakkında ipuçları ve bilgiler

Genel:

Son yıllarda yapılan tıbbi araştırmalarda, konutlardaki yüksek nemin, astım ve alerji hastalıklarına yakalanma ihtimalini % 50 ile 60 oranında arttırdığı teyit edildi. Buna karşı, % 30 ile 40 arasındaki düşük bir bağıl nem sakıncasızdır. Hava değişiminin iyi olduğu konutlarda, sert havalarda insan sağlığına zarar vermeyen % 30 altında da bağıl nem oluşur.

Ekim ile Nisan ayları arasındaki ısınma döneminde konutlardaki nem ölçüsünü, büyük ölçüde konutta yaşayanların kendisi belirler. 3 ila 4 kişinin yaşadığı bir evde, diğerlerinin yanı sıra duş alma, yıkama, yemek pişirme ve nefes verme nedeniyle oda havasına günde yaklaşık on litre su buharı eklenir. Enerji maliyetlerinden tasarruf etmek ve gürültü koruması için pencere derzleri günümüzde son derece sızdırmaz olduğu için, bu nem günde birkaç kez dışarı verilmelidir.

Isıtma ve havalandırma şekli, kış aylarında bir konuttaki ortalama bağıl nemi belirler. Soğuk hava normal oda havasına göre her zaman daha düşük bir mutlak nem miktarına sahip olduğu için, nem, kış aylarında havalandırma (her gün kısa süreli birkaç kez havalandırma) yoluyla kuru taze havayla kolayca değiştirilebilir. Her konut (havalandırma sistemi olmayan), yerleşim yoğunluğuna ve nem çıkışına bağlı olarak her gün birkaç kez hava değişimi yapılmasını gerektirir.

Yüksek değerlerin oluşmasını önlemek için bağıl nemi sınırlama ihtiyacı, sadece sonbahardaki ısıtma modu ile başlayan ısınma döneminde ortaya çıkar. Konutun tümünde yaklaşık 20 °C'lik bir sıcaklığın korunması önerilir.

Kış döneminde:

Ortalama yaklaşık +5 °C altındaki dış sıcaklıklarda, hava değişimi yeteriyken ve yaklaşık 20 °C'de kolayca % 40 ile 50 arasında bir bağıl nem ayarlanır. % 50 üzerinde havalandırma yapılmalıdır.

Don dönemlerinde, odalardaki nemin % 40 bağıl nem altında olması tamamen normaldir. Özellikle ısı koruması iyi olmayan eski binalarda, % 40 ile 50 arasındaki bağıl nem (yaklaşık 20 °C'de) üst sınır olarak korunmalıdır, çünkü bu değer uzun süre aşılması durumunda küf mantarı oluşma tehlikesi ortaya çıkar.

Sonbahar ve ilkbaharda:

Ortalama 5 ile 15 °C arasındaki ılık dış sıcaklıklarda, % 50 ile 60 bağıl nem arasında daha yüksek bir nem mümkündür.

Lütfen dikkat ediniz:

Daha sıcak odalar nispeten daha kurudur ve daha soğuk odalar ise nispeten daha nemli olur. Bu nedenle 16 °C'lik bir oda sıcaklığının altına inilmemesini öneriyoruz.

Doğru havalandırma:

En geç pencere camlarında sıkça buğu görüldüğünde veya duvarlarda küf mantarı başladığında, bazı alışkanlıkların kontrol edilmesi ve mevcut düzenin değiştirilmesi mantıklı olur. Bu sırada, aşağıdaki sorulara verdiğimiz yanıtlar yardımcı olabilir:

- Ne sıklıkta havalandırmalı?
Higrometredeki skala bu sorunuza yanıtlar. Higrometre göstergesinin işaretlenen renkli aralığın her dışına çıkışında odayı havalandırmayı düşünebilirsiniz.
- Ne süreyle havalandırmalı?
Kış aylarında yaklaşık +5 °C altındaki düşük sıcaklıklarda en fazla 5 dakika havalandırmak yeterli olur. Dışarı daha ılıksa (5 ile 15 °C arasında), 10 ila 15 dakika süreyle havalandırma gerekir.
- Nasıl havalandırmalı?
Verimli hava alışverişi sadece, odadaki bir pencerenin veya pencere kapısının daha da açılması ile elde edilir (kesintili havalandırma). Hava cereyanı gerekli değildir. Pencere hafifçe aralanarak gerçekleştirilen uzun süreli havalandırma, genelde yetersizdir ve enerji kaybına neden olur; her şeyden önce, bu süre zarfında oda düşük sıcaklıklarda çok daha fazla soğur.
- Gündüzleri evde yokken ne yapmalı?
Eve geldiğinizde odayı yeterli düzeyde havalandırmanız yeterli olur. Optimum koşullarda bunun anlamı, sabahları evden çıkmadan önce en az bir kez, akşam eve geldiğinizde bir kez ve uyumadan önce bir kez havalandırma. Kalfiferin gündüzleri tamamen kapatılmaması da çok önemlidir (16 ila 18 °C).
- Sis veya yağmur altında da havalandırma yapılmalı mı?
Bu, her durumda mantıklıdır. Çok nemli soğuk hava da normal konut havasına göre her zaman daha düşük bir nem oranına sahiptir. Bunun dışında, nemli hava koşullarında da yeterli taze hava beslemesine ihtiyaç duyarsınız.
- Yaz aylarında nelere dikkat etmeli?
Bodrum dışında, tüm odalarda istendiği gibi havalandırma yapılabilir. Higrometrenin üzerindeki skala bunun için bir sınıra sahip değildir, nem, her zaman dış iklime uygun şekilde yüksektir. Duvarlar (bodrum hariç), ideal koşullarda normal yaşam alanında çiyleşme eşiğinin altına inilmeyecek ve örn. duvar yüzeylerinde küf mantarlarını arttıran çiyleşme suyu oluşumu (yoğuşma) gerçekleşmeyecek kadar sıcak olduğu için bu durum zararlı değildir.
- Bodrumda nasıl havalandırma yapılmalı?
Bodrumdaki odalar yazın tehlike altındadır, çünkü sıcak dış hava, soğuk yüzeylere çöken yüksek miktarda nem içerir.
- Konutta çamaşır kurutma mümkün müdür?
İdeal olan, komple (yaz ayları veya don olayları hariç) havalandırılabilen bir kuru odadır. Konutlarda çamaşır kurutma sadece, odanın kapalı ve çok iyi ısıtılması önkoşulu karşılanmışsa mümkündür. Kurutma süresi zarfında birkaç kez güçlü havalandırma yapılmalıdır.

Higrometre hakkında bilgiler

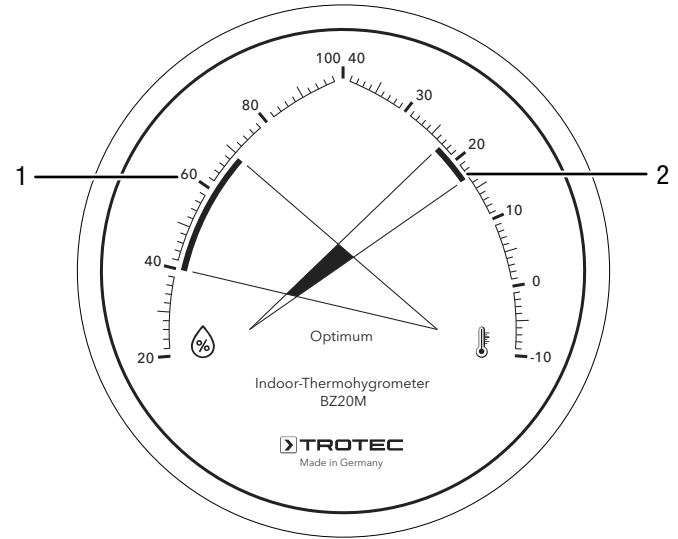
Ölçüm doğruluğu, % 20 ile 100 arasındaki bağıl nem aralığında +/- % 3 bağıl nemdir. Higrometrenin ölçüm elemanı, gerçek saçı aksine bakım gerektirmeden yüksek bir ölçüm doğruluğunu garanti eden, özel olarak ön işleme tâbi tutulmuş sentetik bir elyafır.

Higrometrenin üzerine sıcak sı veya su buharı gelmemesine dikkat ediniz, aksi taktire ölçüm doğruluğu garanti edilemez. Bir referans cihaz yardımıyla yapılan karşılaştırma ölçümlerinde farklar görülürse, higrometrenin göstergesi bir gösterge düzeltmesi ile onaylanabilir, bkz. Bakım ve onarım bölümü.

Nemin ve sıcaklığın okunması

Cihazı birkaç saat odada kaldıktan sonra, nemi ve sıcaklığı kadranda okuyabilirsiniz.

1. Kadranın (2) sağında oda sıcaklığını okuyunuz ve bu sıcaklığın siyah aralıkta olup olmadığını kontrol ediniz.
⇒ İşaretli aralık: 16 ila 24 °C
2. Şimdi, kadranın (1) solunda bağıl nemi okuyunuz ve bu bağıl nemin siyah aralıkta olup olmadığını kontrol ediniz.
⇒ İşaretli aralık: % 40 ila 70
3. Her iki ibre de kadranın ortasındaki siyah alanın üzerinde keşiyorsa, oda iklimi optimum aralıktadır.



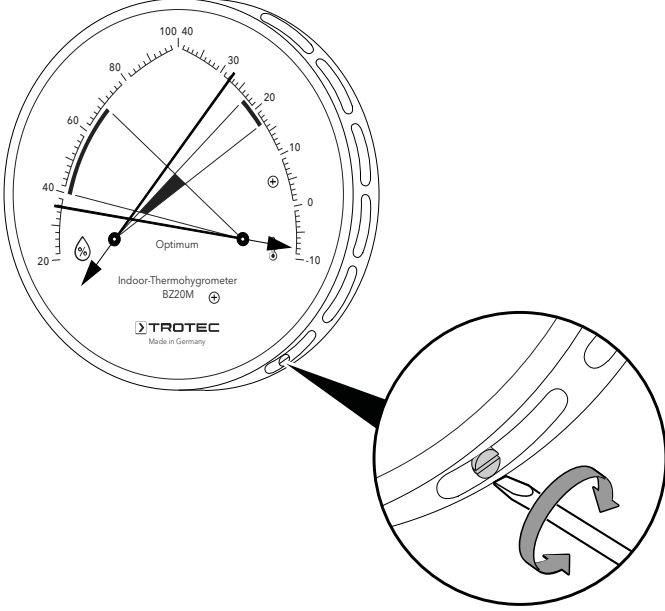
Cihazın enerji tüketimi açısından verimli kullanımına ilişkin bilgiler

Gereksiz enerji tüketimini önlemek için, cihazın sadece gerçek kullanım süresi boyunca açık kalmasına dikkat ediniz. Mevcutsa, cihazın kapatma otomatüğinden faydalanınız.

Kullanıcının kendi yapabileceği bakım, onarım veya ürünün temizliğine ilişkin bilgiler

Higrometrenin ayarlanması

Higrometrenin örn. bir referans ölçüm sırasında farklı bir nem değeri göstermesi durumunda, cihazın yanındaki ayar vidası ile gösterge ayarlanabilir.



Bunun dışında, cihaz yılda bir kez nemlendirilmelidir. Özellikle uzun süreli olarak düşük bir nem mevcut olduysa bu işlem önerilir. Bunun için, cihazın komple etrafına yaklaşık 30 dakika süreyle nemli ılık bir bez sarılır. Daha sonra cihaz % 95 ile 98 arasında bir değer göstermelidir. Gösterge bu aralıkta değilse bir gösterge düzeltmesi yapılmalıdır.

Temizlik

Cihazı nemli, yumuşak, hav bırakmayan bir bezle temizleyiniz. Dış gövdenin içine nem girmemesine dikkat ediniz. Sprey, çözücü madde, alkol içeren temizleyiciler veya aşındırıcı maddeler kullanmayınız; bunun yerine bezi nemlendirmek için sadece temiz su kullanınız.

Onarım

Cihazda hiçbir değişiklik yapmayınız ve yedek parçaları kendi başınıza takmayınız. Onarım veya cihaz kontrolü için üreticiye başvurunuz.

Bakım, onarım ve kullanımda uyulması gereken kurallar



Uyarı

Dış gövdenin açılmasını gerektiren periyodik bakım çalışmaları ve onarımlarda Trotec müşteri servisine başvurunuz. Kurallara aykırı şekilde açılan cihazlar her türlü garanti kapsamı dışındadır ve garanti talepleri geçersiz olur.

Servis istasyonları

Aşağıdaki bilgiler sadece Türkiye için geçerlidir:

Trotec Endüstri Ürünleri Tic.Ltd.Sti.

Oruçreis Mh., Giyimkent Cd.,

14. Sok. No.61, Giyimkent Sitesi

34235 Esenler/İstanbul

Telefon: +90 212 438 56 55

Üretici ve ithalatçı firmanın unvanı, adres ve telefon numarası

İthalatçı (sadece Türkiye için geçerlidir):

Trotec Endüstri Ürünleri Tic.Ltd.Sti.

Oruçreis Mh., Giyimkent Cd.,

14. Sok. No.61, Giyimkent Sitesi

34235 Esenler/İstanbul

Telefon: +90 212 438 56 55

Faks: +90 212 438 56 51

Üretici:

Trotec GmbH

Grebbeener Straße 7

D-52525 Heinsberg

Telefon: +49 2452 962-400

Faks: +49 2452 962-200

E-posta: info@trotec.de

Kullanım sırasında insan veya çevre sağlığına tehlikeli veya zararlı olabilecek durumlara ilişkin uyarılar



Elektronik cihazlar evsel atık değildir ve Türkiye'de, elektrikli ve elektronik cihazlar hakkındaki Elektrikli ve Elektronik Teçhizat Atıkları Direktifi'ne (EETA) göre uzman bir tasfiye merkezine gönderilmelidir. Kullandıktan sonra lütfen bu cihazı geçerli yasal düzenlemelere uygun şekilde tasfiye ediniz.

Tasfiye

Cihaz, elektrikli veya elektronik elemanlar içermez. Kullandıktan sonra lütfen bu cihazı geçerli yasal düzenlemelere uygun şekilde tasfiye ediniz.

Trotec GmbH

Grebener Str. 7
D-52525 Heinsberg

☎ +49 2452 962-400

☎ +49 2452 962-200

✉ info@trotec.com

www.trotec.com