

# TR

TALİMATLAR  
TERMO HİGROMETRE



## İçindekiler

Bu kılavuzu kullanma hakkında notlar.....	2
Cihazın kullanım ömrü ve garanti süresi.....	2
Kullanım hatalarına ilişkin bilgiler - Güvenlik.....	2
Cihaz fonksiyonlarıyla ilgili tanıtıcı ve temel bilgiler .....	4
Taşıma ve nakliye sırasında dikkat edilecek hususlar .....	5
Bağlantı veya montaj.....	5
Kullanım .....	5
Cihazın enerji tüketimi açısından verimli kullanımına ilişkin bilgiler .....	7
Kullanıcının kendi yapabileceği bakım, onarım veya ürünün temizliğine ilişkin bilgiler .....	8
Bakım, onarım ve kullanımda uyulması gereken kurallar .....	8
Servis istasyonları .....	8
Üretici ve ithalatçı firmanın unvanı, adres ve telefon numarası .....	8
Kullanım sırasında insan veya çevre sağlığına tehlikeli veya zararlı olabilecek durumlara ilişkin uyarılar .....	8

## Bu kılavuzu kullanma hakkında notlar

### Semboller



#### Elektrik gerilimine karşı uyarı

Bu sembol, elektrik gerilimi nedeniyle insanların hayatına ve sağlığına yönelik oluşan tehlikelere karşı uyarıda bulunur.



#### Uyarı

Sinyal sözcüğü, önlenmediği takdirde ölüm veya ağır bir yaralanmaya neden olabilecek orta risk derecesindeki bir tehlikeyi tanımlar.



#### Dikkat

Sinyal sözcüğü, önlenmediği takdirde hafif veya orta bir yaralanmaya neden olabilecek düşük risk derecesindeki bir tehlikeyi tanımlar.

#### Not

Sinyal sözcüğü, önemli bilgilere işaret eder (örn. maddi hasarlar), fakat tehlikelere işaret etmez.



#### Bilgi

Bu sembolün bulunduğu notlar, çalışmalarınızı hızlı ve güvenli şekilde yapmanız konusunda size yardımcı olur.



#### Kılavuza dikkat ediniz

Bu sembolün bulunduğu notlar, kılavuza dikkat edilmesi gerektiği konusunda sizi uyarır.

Bu kılavuzun ve AB uygunluk beyanının güncel sürümünü aşağıdaki linkten indiriniz:



BZ05



<https://hub.trotec.com/?id=44140>

## Cihazın kullanım ömrü ve garanti süresi

Aşağıdaki bilgiler sadece Türkiye için geçerlidir:

Ticari müşteriler için garanti süresi bir yıldır. Özel müşteriler için garanti süresi iki yıldır.

## Kullanım hatalarına ilişkin bilgiler - Güvenlik

**Bu kılavuzu, cihazı çalıştırmadan/kullanmadan önce dikkatlice okuyunuz ve kılavuzu her zaman kurulum yerinin hemen yakınında veya cihazın üzerinde bulundurunuz.**



#### Uyarı

**Tüm güvenlik uyarılarını ve talimatları okuyunuz.**

Güvenlik uyarılarına ve talimatlara uymanın ihmal edilmesi, elektrik çarpmasına, yangına ve/veya ağır yaralanmalara neden olabilir.

**Daha sonra bakmak için tüm güvenlik uyarılarını ve talimatları saklayınız.**

- Cihazı patlama tehlikesi altındaki mekânlarda veya bölgelerde çalıştırmayınız ve bu tür yerlere yerleştirmeyiniz.
- Cihazı, agresif atmosferlerde çalıştırmayınız.
- Cihazı suya batırmayınız. Cihazın içine sıvı girmesini önleyiniz.
- Cihaz sadece kuru bir ortamda kullanılmalı ve yağmur altında veya çalışma koşullarının üstündeki bir bağıl nem değerinde kesinlikle kullanılmamalıdır.
- Cihazı sürekli direkt güneş ışınlarına karşı koruyunuz.
- Cihazı güçlü titreşimlere maruz bırakmayınız.
- Cihazı açmayınız.

- Cihazın üzerindeki güvenlik işaretlerini, çıkartmaları ve etiketleri çıkarmayınız. Tüm güvenlik işaretleri, çıkartmalar ve etiketlerin okunur durumda olmasını sağlayınız.
- AAA pil tipini kullanınız.
- Şarj edilemeyen pilleri kesinlikle şarj etmeyiniz.
- Çeşitli pil tipleri ve yeni ve kullanılmış piller birlikte kullanılmamalıdır.
- Pilleri, kutularına uygun şekilde pil bölmesine yerleştiriniz.
- Boşalmış pilleri çıkartınız. Piller, çevre açısından tehlikeli maddeler içerir. Pilleri, ulusal yasalara uygun şekilde tasfiye ediniz (bkz. Tasfiye bölümü).
- Cihazı uzun süre kullanmayacaksınız cihazdaki pilleri çıkartınız.
- Pil bölmesindeki besleme klemenslerine kesinlikle kısa devre yapmayınız!
- Pilleri yutmayınız! Bir pilin yutulması, 2 saat içinde ağır iç yanıklara neden olabilir! Yanıklar, ölüme neden olabilir!
- Bir pili yuttuğunuza veya pilin başka yollarla vücudunuza girdiğine inanıyorsanız hemen bir doktora gidiniz!
- Yeni ve kullanılmış pilleri ve açık pil bölmesini çocuklardan uzak tutunuz.
- Depolama ve çalışma koşullarına dikkat ediniz (bkz. Teknik Bilgiler).

### Usulüne uygun kullanım

Cihazı sadece iç mekanlardaki sıcaklık ve nem değerini ölçmek için kullanınız. Bu sırada teknik bilgilere dikkat ediniz ve uyunuz. Usulüne uygun kullanımın dışındaki bir kullanım, hatalı kullanım olarak kabul edilir.

### Makul şekilde öngörülebilir hatalı kullanım

Cihazı açık havada kullanmayınız.

Cihazı, patlama tehlikesi bulunan alanlarda kullanmayınız.

Cihaz üzerinde izin olmadan değiştirme, ekleme ya da dönüştürme işlemi yapmak yasaktır.

### Personelin niteliği

Bu cihazı kullanan kişiler:

- Başta Kullanım hatalarına ilişkin bilgiler – Güvenlik bölümü olmak üzere kılavuzu anlamış olmalıdır.

### Kalan tehlikeler



#### Elektrik gerilimine karşı uyarı

Dış gövdeye giren sıvılar nedeniyle kısa devre tehlikesi ortaya çıkar!

Cihazı ve aksesuarları suya batırmayınız. Dış gövdenin içine su veya başka sıvıların girmemesine dikkat ediniz.



#### Elektrik gerilimine karşı uyarı

Elektrikli parçalar üzerindeki çalışmalar sadece yetkili bir uzman şirket tarafından gerçekleştirilmelidir!



#### Uyarı

Boğulma tehlikesi!

Ambalaj malzemesini dikkatsizce etrafta bırakmayınız. Çocuklar için tehlikeli bir oyuncaca dönüşebilir.



#### Uyarı

Cihaz bir oyuncak değildir ve çocukların eline geçmemelidir.



#### Uyarı

Eğitimsiz kişiler tarafından amacına veya usulüne uygun olmayan şekilde kullanılması durumunda bu cihaz çeşitli tehlikelere neden olabilir! Personel niteliklerine dikkat ediniz!



#### Dikkat

Isı kaynaklarıyla aranızda yeterli mesafe bırakınız.

#### Not

Cihazda hasar oluşmasını önlemek için; cihazı aşırı sıcaklıklara, neme veya ıslanmaya maruz bırakmayınız.

#### Not

Cihazı temizlemek için sert temizlik maddeleri, aşındırıcı veya çözücü maddeler kullanmayınız.

## Cihaz fonksiyonlarıyla ilgili tanıtıcı ve temel bilgiler

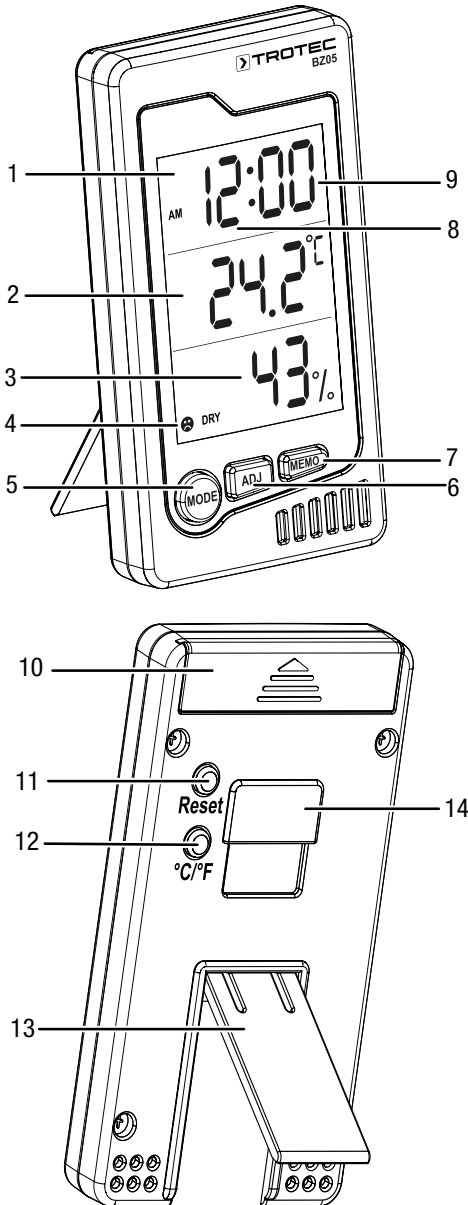
### Cihaz açıklaması

Termo higrometre, iç mekan iklimini görüntülemek için kullanılan ve pille çalışan bir ölçüm cihazıdır.

Şu kullanım özelliklerine ve donanımlara sahiptir:

- Saat veya tarih, oda sıcaklığı, konfor göstergesi ve nem bilgilerinin aynı anda görüntülenmesi
- Uyandırma fonksiyonu
- Sıcaklık ve bağıl nem için kaydedilen minimum ve maksimum değerleri görüntüleme
- °C ile °F arasında geçiş
- Reset (sıfırlama) fonksiyonu
- Masa kurulumu için entegre ayak
- Duvar montajı için tutucu

### Cihazın görünümü



No.	Tanım
1	Saat/Tarih/Uyandırma saati göstergesi
2	Sıcaklık göstergesi
3	Bağıl nem göstergesi
4	İyi hissetme göstergesi
5	MODE (MOD) tuşu
6	ADJ (AYAR) tuşu
7	MEMO (HAFIZA) tuşu
8	Saat göstergesi
9	Dakika göstergesi
10	Pil bölmesi
11	RESET (SIFIRLAMA) tuşu
12	°C/°F tuşu
13	Direk (katlanarak açılabilir)
14	Duvar montajı için tutucu

### Teknik bilgiler

Parametre	Değer
<b>Model</b>	BZ05
Ekran	LCD (monokrom)
<b>Bağıl nem</b>	
Ölçüm aralığı	% 10 bağıl nem ile % 90 bağıl nem arasında
Hassasiyet	% ±5 bağıl nem
Çözünürlük	% 1
<b>Hava sıcaklığı</b>	
Ölçüm aralığı	0 °C ila 50 °C veya 32 °F ila 122 °F
Hassasiyet	±1 °C veya ±1,8 °F
Çözünürlük	0,1 °C/°F
<b>Ortam koşulları</b>	
Çalışma	% 80 bağıl nemde 0 °C ila 50 °C veya 32 °F ila 122 °F. (yoğuşma olmadan)
Depolama	% 80 bağıl nemde -20 °C ila 60 °C veya -4 °F ila 140 °F. (yoğuşma olmadan)
Enerji beslemesi	1 adet AAA tipi, 1,5 V pil
Ebatlar (Yükseklik x Genişlik x Derinlik)	yaklaşık 108 mm x 60 mm x 15 mm
Ağırlığı (pille birlikte)	yaklaşık 74 g

### Teslimat kapsamı

- 1 x cihaz BZ05 (piller hariç)
- 1 x kılavuz

## Taşıma ve nakliye sırasında dikkat edilecek hususlar

### Not

Düzgün olmayan bir şekilde depolar veya taşırsanız cihaz hasar görebilir. Cihazın taşınması ve depolanmasıyla ilgili bilgilere dikkat ediniz.

### Taşıma

Dış etkilere karşı korumak için cihazı kuru ve korumalı şekilde, yani uygun bir çantada taşıyınız.

### Depolama

Cihazı kullanmadığınız zamanlarda aşağıdaki depolama koşullarına uyunuz:

- Kuru ve donmaya ve ısıya karşı korunmuş
- Tozdan ve doğrudan güneş ışığından korunan bir yerde
- Teknik verilere uygun depolama sıcaklığında
- Pil, cihazdan çıkartılmıştır

## Bağlantı veya montaj

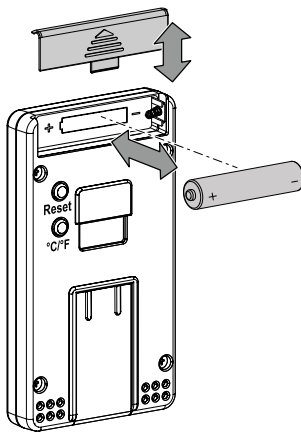
Mobil cihazlarda montaj gerekmez.

## Kullanım

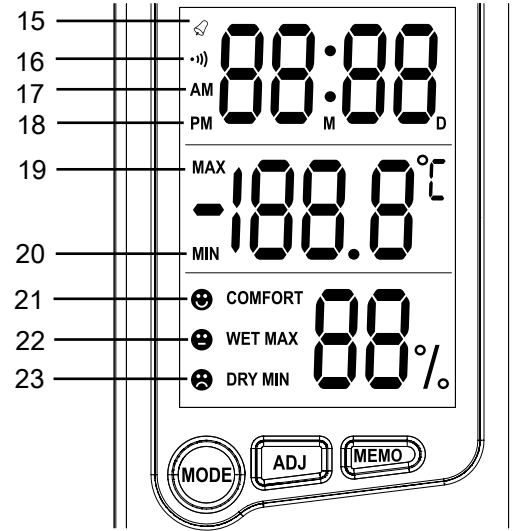
### Pillerin yerleştirilmesi

#### Not

Cihazın yüzeyinin kuru olduğundan emin olunuz. İlk kullanımdan önce uygun bir pili şu şekilde yerleştiriniz:



## Ekran göstergesinin okunması



No.	Gösterge	Anlamı
15	Alarm	Alarm etkinleştirildi.
16	Saat alarmı	Saat alarmı etkinleştirildi.
17	AM	Gösterilen saat, öğleden önce (12 saat formatında).
18	PM	Gösterilen saat, öğleden sonra (12 saat formatında).
19	MAX (MAKS)	Son sıfırlamadan sonraki maksimum değer gösterilir.
20	MIN (MİN)	Son sıfırlamadan sonraki minimum değer gösterilir.
21	COMFORT (KONFOR)	Ortam sıcaklığı 20 °C ile 26 °C arasında, bağıl nem % 50 ile % 70 arasında
22	WET MAX (ISLAK MAKS)	Bağıl nem, % 70'in üzerinde (sıcaklıktan bağımsız)
23	DRY MIN (KURU MİN)	Bağıl nem, % 50'nin altında (sıcaklıktan bağımsız)

1. Cihazın arka tarafındaki pil bölmesini (10) ok yönünde açınız.
2. Yeni pili kutupları doğru olacak şekilde pil bölmesine yerleştiriniz.
3. Cihazın arka tarafındaki pil bölmesini (10) kapatınız.

### Konfor göstergesi

Ortam sıcaklığı 20 °C ile 26 °C (68 °F ile 78,8 °F) arasındaysa ve nem % 50 ile % 70 arasındaysa, ekranda **COMFORT (KONFOR)** konfor sembolü (21) görüntülenir.

Bağıl nem değeri, sıcaklıktan bağımsız olarak % 70'in üzerindeyse, çok yüksek nemi belirtmek için **WET MAX (ISLAK MAKS)** sembolü (22) görüntülenir.

Bağıl nem değeri, sıcaklıktan bağımsız olarak % 50'nin altındaysa, çok düşük nemi belirtmek için **DRY MIN (KURU MİN)** sembolü (23) görüntülenir.

#### Not

Nemin % 50 ile % 70 arasında olmasına her zaman dikkat ediniz.

Çok düşük bir nem, sıkça baş ağrılarına ve özellikle burun ve gözlerde mukozanın kurumasına neden olur. Bu tahriş durumu, mikroplara karşı savunmasız hale getirir ve dolayısıyla sıkça enfeksiyonların oluşmasına ortam hazırlar.

Çok yüksek nem, özellikle kardiyovasküler sistemi iyi olmayan insanların kendini kötü hissetmesine neden olur. Ayrıca kapalı ve yetersiz havalandırılan odalarda yüksek bir küf mantarı oluşma riski ortaya çıkar ve bu da aynı zamanda başka bir sağlık riski oluşturur. Bu nedenle her zaman mekanların yeterince iyi/düzenli şekilde havalandırılmasına ve sıcaklık ile bağıl nem arasında sağlıklı bir oranın olmasına dikkat ediniz.

### Maksimum ve minimum değerler

Cihaz, sıcaklık ve bağıl nemin en yüksek ve en düşük değerlerini kaydeder.

1. Son sıfırlamadan itibaren ölçülen maksimum değerleri (19) görüntülemek için **MEMO (HAFIZA)** tuşuna (7) basınız.
2. Son sıfırlamadan itibaren ölçülen minimum değerleri (20) görmek için **MEMO (HAFIZA)** tuşuna (7) tekrar basınız.
3. Moddan çıkmak ve standart gösterge moduna geçmek için **MEMO (HAFIZA)** tuşuna (7) tekrar basınız.

#### Not

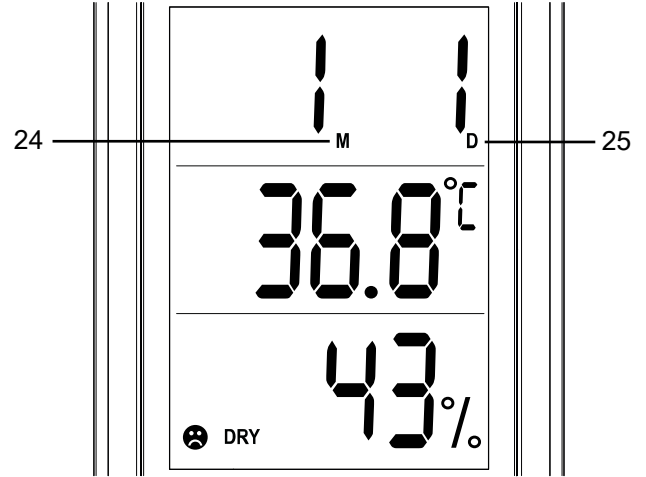
**MEMO (HAFIZA)** tuşuna (7) basarak maksimum ve minimum değerler göstergesinden çıkmazsanız, cihaz 10 saniye sonra otomatik olarak standart gösterge moduna geçer.

### Sıcaklık göstergesinde °C ile °F arasında geçiş yapma

°C ile °F arasında geçiş yapmak için cihazın arka tarafındaki °C/°F tuşuna (12) basınız.

### Temel ayarların yapılması

#### Saat, saat formatı ve tarihin ayarlanması



No.	Gösterge
24	Ay
25	Gün



#### Bilgi

Tuşu basılı tutarak, **ADJ (AYARLA)** tuşuyla (6) bir değeri daha hızlı şekilde ayarlayabilirsiniz.

Saati ve tarihi ayarlamak için aşağıdaki yöntemi izleyiniz:

1. **MODE (MOD)** tuşuna (5) yaklaşık 2 saniye süreyle basınız.  
⇒ **Dakika** göstergesi (9) yanıp söner.
2. Dakika değerini ayarlamak için **ADJ (AYARLAMA)** tuşuna (6) basınız.
3. **Saat** göstergesine (8) geçmek için **MODE (MOD)** tuşuna (5) basınız.  
⇒ **Saat** göstergesi (8) yanıp söner.
4. Saat değerini ayarlamak için **ADJ (AYARLAMA)** tuşuna (6) basınız.
5. Saat formatını (12/24) ayarlamaya geçmek için **MODE (MOD)** tuşuna (5) basınız.  
⇒ Daha önce ayarlanan format, ekranda yanıp söner görünür.
6. İstedığınız saat formatını ayarlamak için **ADJ (AYARLAMA)** tuşuna (6) basınız.  
⇒ 12 saat formatı seçildiğinde, saat 0:00 Saat 12:00 arasında, saatin yanında **AM** sembolü (17) görüntülenir. Saat 12:00 ile saat 24:00 arasında **PM** sembolü (18) görüntülenir.
7. **Aygöstergesine** (24) geçmek için **MODE (MOD)** tuşuna (5) basınız.  
⇒ **Ay** göstergesi (24) yanıp söner.
8. Ayı ayarlamak için **ADJ (AYARLAMA)** tuşuna (6) basınız.
9. **Gün** göstergesine (25) geçmek için **MODE (MOD)** tuşuna (5) basınız.  
⇒ **Gün** göstergesi (25) yanıp söner.

10. Günü ayarlamak için *ADJ (AYARLAMA)* tuşuna (6) basınız.  
⇒ Saat ve tarih ayarlanmıştır.
11. Ayar modunda çıkmak için *MODE (MOD)* tuşuna (5) tekrar basınız.

#### Uyandırma saatinin görüntülenmesi

- ✓ *Saat/Tarih/Uyandırma saati* göstergesi (1), saati gösterir. Saat göstergesiyle dakika göstergesi arasındaki iki nokta yanıp söner.
- 1. *MODE (MOD)* tuşuna (5) kısa süreyle basınız.  
⇒ *Saat/Tarih/Uyandırma saati* göstergesi (1) saat göstergesinden uyandırma saati göstergesine geçer.  
⇒ Saat göstergesiyle dakika göstergesi arasındaki iki noktanın yanıp sönmesi durur.

#### Not

Uyandırma saati ayarlanmazsa, gösterge bir dakika sonra saat göstergesine döner.

#### Çalar saatin ayarlanması ve etkinleştirilmesi



#### Bilgi

Tuşa basılı tutarak, *ADJ (AYARLA)* tuşuyla (6) bir değeri daha hızlı şekilde ayarlayabilirsiniz.

Uyandırma saatini ayarlamak için aşağıdaki yöntemi izleyiniz:

1. *MODE (MOD)* tuşuna basarak (5) uyandırma saati göstergesine geçiniz.  
⇒ *Saat/Tarih/Uyandırma saati* göstergesi (1) saat göstergesinden uyandırma saati göstergesine geçer.  
⇒ Saat göstergesiyle dakika göstergesi arasındaki iki noktanın yanıp sönmesi durur.
2. *MODE (MOD)* tuşuna (5) yaklaşık 2 saniye süreyle basınız.  
⇒ *Dakika* göstergesi (9) yanıp söner.
3. Dakika değerini ayarlamak için *ADJ (AYARLAMA)* tuşuna (6) basınız.
4. *Saat* göstergesine (8) geçmek için *MODE (MOD)* tuşuna (5) basınız.  
⇒ *Saat* göstergesi (8) yanıp söner.
5. Saat değerini ayarlamak için *ADJ (AYARLAMA)* tuşuna (6) basınız.  
⇒ Uyandırma saati ayarlanmıştır.
6. Ayar modundan çıkmak için *MODE (MOD)* tuşuna (5) basınız.  
⇒ Çalar saat etkinleştirilmiştir.  
⇒ Ayarlanan uyandırma saatinin yanında *Alarm* sembolü (15) görüntülenir.

#### Çalar saatin kapatılması ve devre dışı bırakılması

#### Not

Hiçbir tuşa basılmazsa, alarm 1 dakika sonra otomatik olarak durur.

1. Çalar alarmı kapatmak için cihazın ön tarafındaki tuşlardan birine basınız.
2. Uyandırma fonksiyonunu kalıcı olarak devre dışı bırakmak için *ADJ (AYARLAMA)* tuşuna (6) üç kez basınız.  
⇒ *Alarm* sembolü (15) artık ekranda görüntülenmez. Çalar saat devre dışı bırakılmıştır.

#### Saat başı alarmının etkinleştirilmesi ve devre dışı bırakılması

1. Saat başı alarmını etkinleştirmek için *ADJ (AYARLAMA)* tuşuna (6) iki kez basınız.  
⇒ Her saat başında bir sinyal duyulur.  
⇒ Ekranda, *Saat başı alarmı* sembolü (16) görülür.
2. Saat başı alarmını devre dışı bırakmak için *ADJ (AYARLAMA)* tuşuna (6) iki kez basınız.  
⇒ *Saat başı alarmı* sembolü (16) artık ekranda görüntülenmez. Saat başı alarmı devre dışı bırakılmıştır.

#### Sistemin sıfırlanması

Cihazın sistemini sıfırlayarak başlangıç konfigürasyonuna döndürmek için cihazın arka tarafındaki *RESET (SIFIRLAMA)* tuşuna (11) basınız.

Bu işlemden sonra cihaz tekrar önceden ayarlanan fabrika moduna geçer. Kayıtlı tüm ayarlar silinmiştir.

#### Cihazın enerji tüketimi açısından verimli kullanımına ilişkin bilgiler

Gereksiz enerji tüketimini önlemek için, cihazın sadece gerçek kullanım süresi boyunca açık kalmasına dikkat ediniz. Mevcutsa, cihazın kapatma otomatiden faydalanınız.



## Kullanıcının kendi yapabileceği bakım, onarım veya ürünün temizliğine ilişkin bilgiler

### Pil değişimi

Ekrandaki değerler sadece kısmen görünüyor veya hiç görünmüyorsa pilin değiştirilmesi gerekir. Bkz. Kullanım bölümü.

### Temizlik

Cihazı nemli, yumuşak, hav bırakmayan bir bezle temizleyiniz. Dış gövdenin içine nem girmemesine dikkat ediniz. Sprey, çözücü madde, alkol içeren temizleyiciler veya aşındırıcı maddeler kullanmayınız; bunun yerine bezi nemlendirmek için sadece temiz su kullanınız.

### Onarım

Cihazda hiçbir değişiklik yapmayınız ve yedek parçaları kendi başınıza takmayınız. Onarım veya cihaz kontrolü için üreticiye başvurunuz.

## Bakım, onarım ve kullanımda uyulması gereken kurallar



### Uyarı

Dış gövdenin açılmasını gerektiren periyodik bakım çalışmaları ve onarımlarda Trotec müşteri servisine başvurunuz. Kurallara aykırı şekilde açılan cihazlar her türlü garanti kapsamı dışındadır ve garanti talepleri geçersiz olur.

## Servis istasyonları

Aşağıdaki bilgiler sadece Türkiye için geçerlidir:

Trotec Endüstri Ürünleri Tic.Ltd.Sti.

Oruçreis Mh., Giyimkent Cd.,

14. Sok. No.61, Giyimkent Sitesi

34235 Esenler/İstanbul

Telefon: +90 212 438 56 55

## Üretici ve ithalatçı firmanın unvanı, adres ve telefon numarası

İthalatçı (sadece Türkiye için geçerlidir):

Trotec Endüstri Ürünleri Tic.Ltd.Sti.

Oruçreis Mh., Giyimkent Cd.,

14. Sok. No.61, Giyimkent Sitesi

34235 Esenler/İstanbul

Telefon: +90 212 438 56 55

Faks: +90 212 438 56 51

Üretici:

Trotec GmbH

Grebbeener Straße 7

D-52525 Heinsberg

Telefon: +49 2452 962-400

Faks: +49 2452 962-200

E-posta: info@trotec.de

## Kullanım sırasında insan veya çevre sağlığına tehlikeli veya zararlı olabilecek durumlara ilişkin uyarılar



Elektronik cihazlar evsel atık değildir ve Türkiye'de, elektrikli ve elektronik cihazlar hakkındaki Elektrikli ve Elektronik Teçhizat Atıkları Direktifi'ne (EETA) göre uzman bir tasfiye merkezine gönderilmelidir. Kullandıktan sonra lütfen bu cihazı geçerli yasal düzenlemelere uygun şekilde tasfiye ediniz.



Trotec GmbH

Grebener Str. 7  
D-52525 Heinsberg

📞 +49 2452 962-400

📠 +49 2452 962-200

[info@trotec.com](mailto:info@trotec.com)

[www.trotec.com](http://www.trotec.com)