

NL

INSTRUCTIES
THERMOHYGROMETER



Inhoudsopgave

Aanwijzingen voor het gebruik van deze handleiding	2
Veiligheid	2
Informatie over het apparaat	4
Transport en opslag	5
Bediening	5
Onderhoud en reparatie	7
Recycling	8

Aanwijzingen voor het gebruik van deze handleiding

Symbolen



Waarschuwing voor elektrische spanning

Dit symbool wijst op gevaren voor het leven en de gezondheid van personen door elektrische spanning.



Waarschuwing

Dit signaalwoord wijst op een gevaar met een middelmatige risicograad, dat indien niet vermeden de dood of zwaar letsel tot gevolg kan hebben.



Voorzichtig

Dit signaalwoord wijst op een gevaar met een lage risicograad, dat indien niet vermeden gering of matig letsel tot gevolg kan hebben.

Let op

Het signaalwoord wijst op belangrijke informatie (bijv. op materiële schade), maar niet op gevaren.



Info

Aanwijzingen met dit symbool helpen u bij het snel en veilig uitvoeren van uw werkzaamheden.



Handleiding opvolgen

Aanwijzingen met dit symbool wijzen u erop dat de handleiding moet worden opgevolgd.

De actuele versie van deze handleiding en de EU-conformiteitsverklaring, kunt u downloaden via de volgende link:



BZ05



<https://hub.trotec.com/?id=44140>

Veiligheid

Lees deze handleiding vóór het in gebruik nemen / gebruik van het apparaat zorgvuldig en bewaar de handleiding altijd in de directe omgeving van de opstellocatie resp. bij het apparaat.



Waarschuwing

Lees alle veiligheidsinstructies en aanwijzingen.

Het niet opvolgen van de veiligheidsinstructies en aanwijzingen kunnen een elektrische schok, brand en/of zwaar letsel veroorzaken.

Bewaar alle veiligheidsinstructies en aanwijzingen voor later gebruik.

- Gebruik het apparaat niet in ruimten of omgevingen met explosiegevaar en plaats het daar nooit.
- Gebruik het apparaat niet in agressieve atmosferen.
- Dompel het apparaat niet onder in water. Laat geen vloeistoffen binnendringen in het apparaat.
- Het apparaat mag alleen in een droge omgeving en nooit bij regen of een relatieve luchtvochtigheid boven de gebruiksomstandigheden worden gebruikt.
- Bescherm het apparaat tegen permanent direct zonlicht.
- Stel het apparaat niet bloot aan sterke trillingen.
- Open het apparaat niet.
- Verwijder geen veiligheidssymbolen, stickers of etiketten van het apparaat. Houd alle veiligheidssymbolen, stickers en etiketten in een leesbare toestand.
- Gebruik het batterijtype AAA.
- Nooit batterijen opladen die niet oplaadbaar zijn.

- Verschillende batterijtypen, evenals nieuwe en gebruikte batterijen mogen niet samen worden gebruikt.
- De batterijen met de polen op de juiste plaats in het batterijvak leggen.
- Verwijder lege batterijen. Batterijen bevatten milieugevaarlijke stoffen. De batterijen volgens de nationale voorschriften recyclen (zie hoofdstuk recyclen).
- Verwijder de batterijen uit het apparaat als u het apparaat gedurende een langere periode niet gebruikt.
- De voedingsklemmen in het batterijvak nooit kortsluiten!
- Batterijen niet inslikken! Wordt een batterij ingeslikt, kan dit binnen 2 uur zorgen voor ernstige verbrandingen/ bijtewonden! Het verbrandingsletsel kan tot de dood leiden!
- Denkt u dat een batterij is ingeslikt of op een andere wijze in het lichaam is gekomen, bezoek dan direct een arts!
- Houd nieuwe en gebruikte batterijen, evenals een geopend batterijvak uit de buurt van kinderen.
- Houd rekening met de opslag- en gebruiksomstandigheden (zie technische gegevens).

Bedoeld gebruik

Gebruik het apparaat uitsluitend voor het meten van temperatuur en luchtvochtigheid in binnenruimten. Hierbij de technische gegevens aanhouden en opvolgen.

Elk ander gebruik dan het bedoeld gebruik is, geldt als verkeerd gebruik.

Logisch voorspelbaar verkeerd gebruik

Gebruik het apparaat niet in de buitenlucht.

Gebruik het apparaat niet in zones met explosiegevaar.

Eigenhandige constructieve wijzigingen, aan- of ombouwwerkzaamheden aan het apparaat zijn verboden.

Persoonlijke kwalificaties

Personen die dit apparaat gebruiken moeten:

- De handleiding, vooral het hoofdstuk veiligheid hebben gelezen en begrepen.

Restgevaaren



Waarschuwing voor elektrische spanning

Er bestaat kortsluitgevaar door in de behuizing binnendringende vloeistoffen!

Dompel het apparaat en de accessoires niet onder in water. Zorg dat geen water of andere vloeistoffen in de behuizing komen.



Waarschuwing voor elektrische spanning

Werkzaamheden aan elektrische onderdelen mogen alleen door een geautoriseerd gespecialiseerd bedrijf worden uitgevoerd!



Waarschuwing

Verstikkingsgevaar!

Laat het verpakkingsmateriaal niet achteloos rondslingeren. Voor kinderen kan dit gevaarlijk speelgoed zijn.



Waarschuwing

Het apparaat is geen speelgoed en hoort niet in kinderhanden.



Waarschuwing

Van dit apparaat kunnen gevaren uitgaan als het ondeskundig of niet volgens het bedoeld gebruik wordt gebruikt door niet geïnstrueerde personen! Zorg dat wordt voldaan aan de persoonlijke kwalificaties!



Voorzichtig

Houd voldoende afstand van warmtebronnen.

Let op

Stel het apparaat niet bloot aan extreme temperaturen, extreme luchtvochtigheid of nattigheid, zodat beschadigingen worden voorkomen.

Let op

Gebruik voor het reinigen van het apparaat geen agressieve reinigingsmiddelen, schuur- of oplosmiddelen.

Informatie over het apparaat

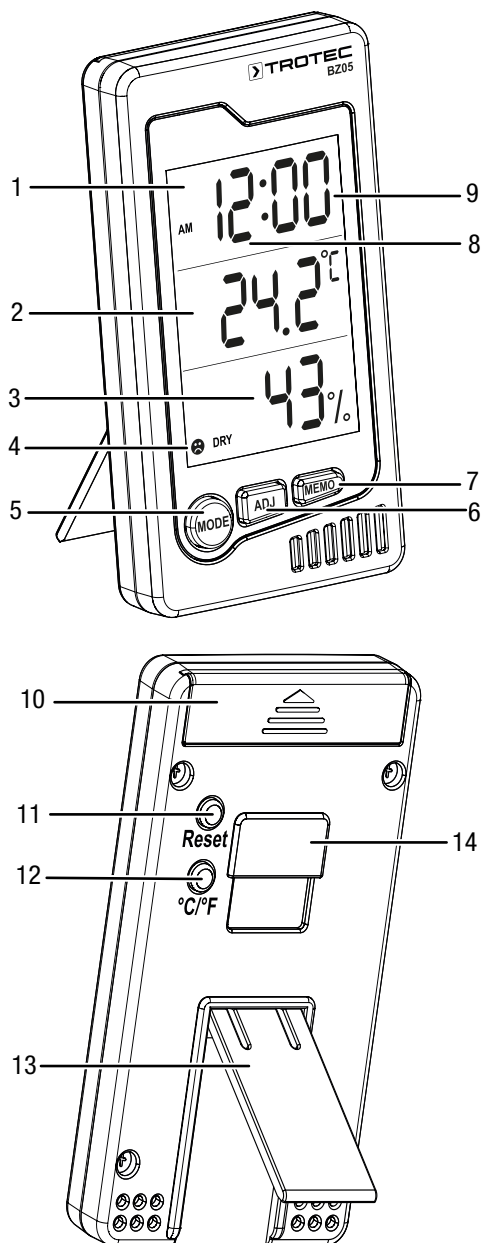
Beschrijving van het apparaat

De thermohygometer is een batterijgevoed meetapparaat voor weergave van het binnenklimaat.

Het heeft de volgende gebruikseigenschappen en uitrusting:

- Gelijktijdige weergave van tijd en datum, ruimtetemperatuur, comfortindicatie en luchtvochtigheid
- Wekfunctie
- Weergave van geregistreeerde minimale en maximale waarden voor temperatuur en relatieve luchtvochtigheid
- Omschakelmogelijkheid tussen °C en °F
- Reset-functie
- Geïntegreerde staander voor plaatsing op een tafel
- Houder voor wandmontage

Overzicht van het apparaat



Nr.	Aanduiding
1	Weergave <i>Tijd/datum/wektijd</i>
2	Weergave <i>Temperatuur</i>
3	Indicatie <i>Relatieve luchtvochtigheid</i>
4	Comfortindicatie
5	Toets <i>MODE</i>
6	Toets <i>ADJ</i>
7	Toets <i>MEMO</i>
8	Weergave <i>Uren</i>
9	Weergave <i>Minuten</i>
10	Batterijvak
11	Toets <i>RESET</i>
12	Toets <i>°C/°F</i>
13	Statief (uitklapbaar)
14	Houder voor wandmontage

Technische gegevens

Parameter	Waarde
Model	BZ05
Display	LCD (monochroom)
Relatieve luchtvochtigheid	
Meetbereik	10% r.v. tot 90% r.v.
Nauwkeurigheid	± 5% r.v.
Resolutie	1%
Luchttemperatuur	
Meetbereik	0 °C tot 50 °C of 32 °F tot 122 °F
Nauwkeurigheid	± 1 °C of ± 1,8 °F
Resolutie	0,1 °C/°F
Omgevingscondities	
Bedrijf	0 °C tot 50 °C of 32 °F tot 122 °F bij max. 80% r.v. (niet condenserend)
Opslag	-20 °C tot 60 °C of -4 °F tot 140 °F bij max. 80% r.v. (niet condenserend)
Energievoorziening	1 batterij, type AAA 1,5 V
Afmetingen (hoogte x breedte x diepte)	ca. 108 mm x 60 mm x 15 mm
Gewicht (met batterij)	Ca. 74 g

Leveromvang

- 1 x apparaat BZ05 (zonder batterijen)
- 1 x handleiding

Transport en opslag

Let op

Het apparaat kan beschadigd raken als het niet correct wordt opgeslagen of getransporteerd.

De informatie m.b.t. het transport en de opslag van het apparaat opvolgen.

Transport

Het apparaat droog en beschermd transporteren, bijv. in een geschikte tas, om het te beschermen tegen inwerkingen van buitenaf.

Opslag

Houd bij het niet gebruiken van het apparaat rekening met de volgende opslagcondities:

- Droog en tegen vocht en hitte beschermd
- Op een plaats die beschermd is tegen stof en direct zonlicht
- Bij de in de technische gegevens opgegeven opslagtemperatuur
- Batterij verwijderd uit het apparaat

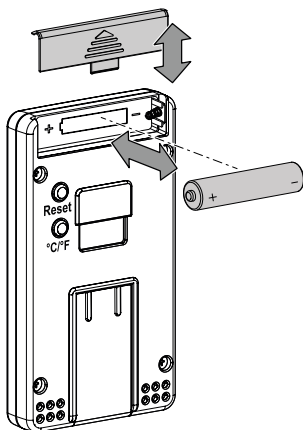
Bediening

Batterij plaatsen

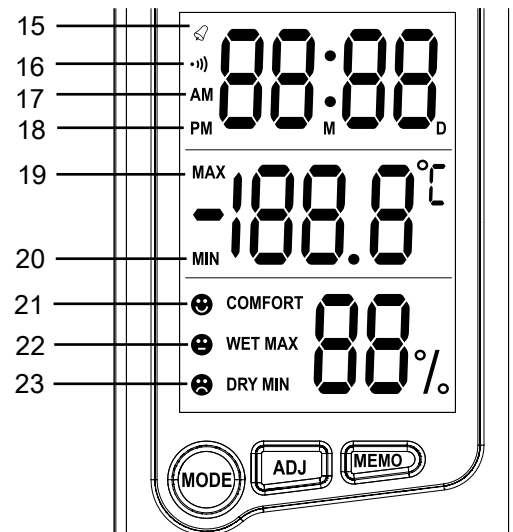
Let op

Zorg dat het oppervlak van het apparaat droog is.

Vóór het eerste gebruik als volgt een geschikte batterij inleggen:



Display-indicatie aflezen



Nr.	Weergave/indicatie	Betekenis
15	<i>Alarm</i>	Wekker geactiveerd.
16	<i>Alarm bij elk uur</i>	Alarm bij elk uur geactiveerd.
17	<i>AM</i>	De weergegeven tijd is voor de middag (bij 12-uurs formaat).
18	<i>PM</i>	De weergegeven tijd is na de middag (bij 12-uurs formaat).
19	<i>MAX</i>	De maximale waarde sinds de laatste reset wordt weergegeven.
20	<i>MIN</i>	De minimale waarde sinds de laatste reset wordt weergegeven.
21	<i>COMFORT</i>	De omgevingstemperatuur ligt tussen 20 °C en 26 °C, de relatieve luchtvochtigheid tussen 50% en 70%
22	<i>WET MAX</i>	De relatieve luchtvochtigheid is meer dan 70% (temperatuurafhankelijk)
23	<i>DRY MIN</i>	De relatieve luchtvochtigheid is minder dan 50% (temperatuurafhankelijk)

1. Open het batterijvak (10) aan de achterzijde van het apparaat in pijlrichting.
2. Plaats de nieuwe batterij met de polen op de goede plaats in het batterijvak.
3. Sluiten het batterijvak (10) aan de achterzijde van het apparaat.

Comfortindicatie

Ligt de omgevingstemperatuur tussen 20 °C en 26 °C (68 °F en 78,8 °F) en de relatieve luchtvochtigheid tussen 50% en 70%, verschijnt het comfortsymbool *COMFORT* (21) op het display.

Is de relatieve luchtvochtigheid, onafhankelijk van de temperatuur, meer dan 70%, verschijnt het symbool *WET/MAX* (22) voor een te hoge luchtvochtigheid.

Is de relatieve luchtvochtigheid, onafhankelijk van de temperatuur, minder dan 50%, verschijnt het symbool *DRY/MIN* (23) voor een te geringe luchtvochtigheid.

Let op

Zorg altijd dat de luchtvochtigheid tussen 50% en 70 % ligt.

Een te lage relatieve luchtvochtigheid leidt vaak tot hoofdpijn en uitdrogen van de slijmvliezen, vooral van neus en ogen. Deze irritatie maakt weer gevoeliger voor ziekteverwekkers en is dan vaak de oorzaak van infecties.

Een te hoge relatieve luchtvochtigheid heeft vooral bij personen met een slechte hartfunctie en bloedcirculatie een negatief effect op het welzijn.

Bovendien bestaat in gesloten en onvoldoende geventileerde ruimten een verhoogd schimmelrisico, waardoor ook gezondheidsrisico's ontstaan.

Zorg daarom altijd voor een goede/regelmatige ventilatie van de ruimten en een gezonde verhouding tussen temperatuur en luchtvochtigheid.

Maximale en minimale waarden

Het apparaat slaat de hoogste en laagste waarden van de temperatuur en de relatieve luchtvochtigheid op.

1. Druk op de toets *MEMO* (7), voor het weergeven de maximale gemeten waarden (19) sinds de laatste reset.
2. Druk opnieuw op de toets *MEMO* (7), voor het weergeven de minimale gemeten waarden (20) sinds de laatste reset.
3. Druk opnieuw op de toets *MEMO* (7), voor het verlaten van de modus en in de standaardweergavemodus te komen.

Let op

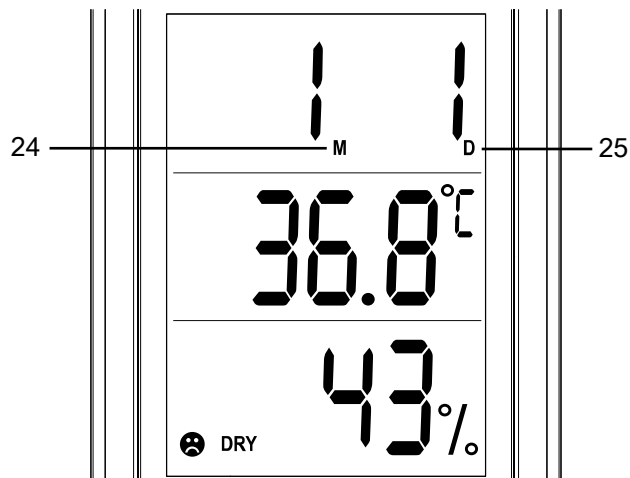
Verlaat u de weergave van de maximale en minimale waarden niet door het drukken op de toets *MEMO* (7), schakelt het apparaat na 10 seconden automatisch weer terug naar de standaardweergavemodus.

Temperatuurweergave omschakelen tussen °C en °F

Druk op de toets *°C/°F* (12) op de achterzijde van het apparaat, voor omschakeling tussen °C en °F.

Basisinstellingen uitvoeren

Tijd, uurformaat en datum instellen



Nr.	Weergave/indicatie
24	<i>Maand</i>
25	<i>Dag</i>



Info

U kunt een waarde met de toets *ADJ* (6) sneller verstellen, als u de toets ingedrukt houdt.

Ga voor het instellen van de tijd en de datum als volgt te werk:

1. Druk ca. 2 seconden op de toets *MODE* (5).
⇒ De indicatie *Minuten* (9) knippert.
2. Druk op de toets *ADJ* (6), voor het instellen van de minuten.
3. Druk op de toets *MODE* (5), voor het omschakelen naar de indicatie *Uren* (8).
⇒ De indicatie *Uren* (8) knippert.
4. Druk op de toets *ADJ* (6), voor het instellen van de uren.
5. Druk op de toets *MODE* (5), voor het omschakelen naar het instellen van het uurformaat (12/24).
⇒ Het eerder ingestelde formaat wordt knipperend op het display weergegeven.
6. Druk op de toets *ADJ* (6), voor het instellen van het gewenste uurformaat.
⇒ Bij het kiezen van het 12-uurs formaat, wordt tussen 0:00 uur en 12:00 uur naast de tijd het symbool *AM* (17) weergegeven. Tussen 12:00 uur en 24:00 uur verschijnt het symbool *PM* (18).
7. Druk op de toets *MODE* (5), voor het omschakelen naar de weergave *Maand* (24).
⇒ De indicatie *Maand* (24) knippert.
8. Druk op de toets *ADJ* (6), voor het instellen van de maand.
9. Druk op de toets *MODE* (5), voor het omschakelen naar de weergave *Dag* (25).
⇒ De indicatie *Dag* (25) knippert.

10. Druk op de toets *ADJ* (6), voor het instellen van de dag.
 - ⇒ Tijd en datum zijn ingesteld.
11. Druk op de toets *MODE* (5), voor het verlaten van de instelmodus.

Wektijd weergeven

- ✓ De weergave *Tijd/datum/wektijd* (1) toont de tijd. De beide punten tussen de urenweergave en minutenweergave knipperen.
1. Druk kort op de toets *MODE* (5).
 - ⇒ De weergave *Tijd/datum/wektijd* (1) schakelt om van tijd naar weergave van de wektijd.
 - ⇒ De beide punten tussen de urenweergave en minutenweergave stoppen met knipperen.

Let op

Wordt geen wektijd ingesteld, schakelt de weergave na een minuut weer om naar weergave van de tijd.

Wekker instellen en activeren



Info

U kunt een waarde met de toets *ADJ* (6) sneller verstellen, als u de toets ingedrukt houdt.

Ga voor het instellen van de wektijd als volgt te werk:

1. Door het drukken op de toets *MODE* (5) omschakelen naar weergave van de wektijd.
 - ⇒ De weergave *Tijd/datum/wektijd* (1) schakelt om van tijd naar weergave van de wektijd.
 - ⇒ De beide punten tussen de urenweergave en minutenweergave stoppen met knipperen.
2. Druk ca. 2 seconden op de toets *MODE* (5).
 - ⇒ De indicatie *Minuten* (9) knippert.
3. Druk op de toets *ADJ* (6), voor het instellen van de minuten.
4. Druk op de toets *MODE* (5), voor het omschakelen naar de indicatie *Uren* (8).
 - ⇒ De indicatie *Uren* (8) knippert.
5. Druk op de toets *ADJ* (6), voor het instellen van de uren.
 - ⇒ De wektijd is ingesteld.
6. Druk op de toets *MODE* (5), voor het verlaten van de instelmodus.
 - ⇒ De wekker is geactiveerd.
 - ⇒ Naast de ingestelde wektijd verschijnt het symbool *Alarm* (15).

De wekker uitschakelen en deactiveren

Let op

Wordt geen toets ingedrukt, stopt het alarm automatisch na 1 minuut.

1. Voor het uitschakelen van het klinkende alarm, op een van de toetsen op de voorzijde van het apparaat drukken.
2. Voor het permanent deactiveren van de wekfunctie, drie keer drukken op toets *ADJ* (6).
 - ⇒ Het symbool *Alarm* (15) wordt niet meer op het display weergegeven. De wekker is gedeactiveerd.

Alarm bij elk uur activeren en deactiveren

1. Druk twee keer op de toets *ADJ* (6), voor het activeren van het alarm bij elk uur.
 - ⇒ Bij elk vol uur klinkt een signaal.
 - ⇒ Op het display verschijnt het symbool *Alarm bij elk uur* (16).
2. Voor het permanent deactiveren van het alarm bij elk uur, twee keer drukken op de toets *ADJ* (6).
 - ⇒ Het symbool *Alarm elk uur* (16) wordt niet meer op het display weergegeven. Het alarm bij elk uur is gedeactiveerd.

Systeem resetten

Voor het resetten van het systeem van het apparaat naar de uitgangskonfiguratie, drukken op de toets *RESET* (11) op de achterzijde van het apparaat.

Het apparaat is daarna weer in de vooringestelde fabrieksmodus. Alle opgeslagen instellingen zijn gewist.

Onderhoud en reparatie

Batterij vervangen

Het vervangen van de batterij is nodig, als de waarden op display slechts onvolledig of helemaal niet worden weergegeven. Zie hoofdstuk bediening.

Reiniging

Reinig het apparaat met een licht vochtige, zachte en pluisvrije doek. Zorg dat geen vocht in de behuizing kan binnendringen. Gebruik geen sprays, oplosmiddelen, alcoholhoudende reinigingsmiddelen of schuurmiddelen, maar uitsluitend schoon water voor het bevochtigen van de doek.

Reparatie

Wijzig het apparaat niet en bouw geen reserveonderdelen in. Neem voor reparaties en controles van het apparaat contact op met de fabrikant.

Recycling

De verpakkingsmaterialen altijd milieubewust en volgens de geldende lokale recyclingvoorschriften recyclen.



Het symbool van een doorgestreepte vuilnisbak geeft aan dat dit apparaat en de evt. bijbehorende componenten (bijv. afstandsbedieningen), aan het einde van de levensduur volgens de richtlijn voor afgedankte elektrische en elektronische apparaten (2012/19/EU) en nationale wetgeving niet mogen worden afgevoerd met het huishoudelijk afval.

Voor kosteloze retournering zijn er inzamelpunten voor oude elektrische en elektronische apparaten beschikbaar bij u in de buurt. De adressen kunt u opvragen bij uw gemeente. Voor veel EU-landen kunt u zich via de website <https://hub.trotec.com/?id=45090> informeren over andere retouromogelijkheden. Anders contact opnemen met een officiële, in uw land goedgekeurd recyclingbedrijf voor afgedankte apparaten.

Door het gescheiden inzamelen van oude elektrische en elektronische apparaten worden recycling, materiaalhergebruik, resp. andere vormen van hergebruik van oude apparaten mogelijk gemaakt. Ook worden zo negatieve gevolgen bij het recyclen van de mogelijk in de apparaten opgenomen gevaarlijke stoffen voor het milieu en voor de menselijke gezondheid voorkomen.



Dit symbool van een doorgestreepte vuilnisbak geeft aan dat batterijen of accu's aan het einde van de levensduur niet mogen worden afgevoerd met het huishoudelijk afval. Mochten batterijen of accu's aanwezig zijn in het apparaat, die kwik, cadmium of lood bevatten, wordt het betreffende chemische symbool (Hg, Cd of Pb) onder het symbool van de doorgestreepte vuilnisbak weergegeven. Laat batterijen of elektrische of elektronische apparaten met batterijen niet achteloos achter in de openbare ruimte, zodat milieuvervuiling wordt verhinderd. Batterijen en accu's moeten in de Europese Unie – volgens VERORDENING (EU) 2023/1542 VAN HET EUROPEES PARLEMENT EN DE RAAD van 12 juli 2023 inzake batterijen en afgedankte batterijen – worden ingeleverd bij een hiervoor bedoeld inzamelpunt. Verwijder batterijen/accu's en recycle ze gescheiden, volgens de geldende wettelijke bepalingen.

Trotec GmbH

Grebener Str. 7
D-52525 Heinsberg

📞 +49 2452 962-400

📠 +49 2452 962-200

info@trotec.com

www.trotec.com