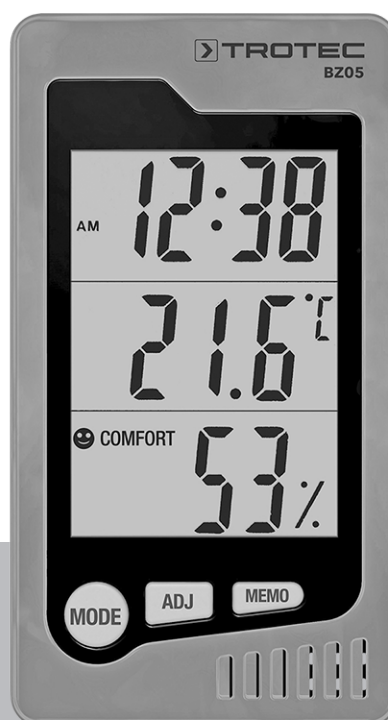


RU

РУКОВОДСТВО ПО
ЭКСПЛУАТАЦИИ
ТЕРМОГИГРОМЕТР



Оглавление

Указания для руководства по эксплуатации 2

Безопасность..... 2

Информация об устройстве 4

Транспортировка и хранение..... 5

Обслуживание 5

Техобслуживание и ремонт..... 8

Утилизация..... 8

Актуальную редакцию данного руководства и Декларацию о соответствии стандартам ЕС Вы можете скачать по следующей ссылке:



BZ05



<https://hub.trotec.com/?id=44140>

Указания для руководства по эксплуатации

Символы



Предупреждение об электрическом напряжении

Этот символ указывает на то, что за счет электрического напряжения существуют опасности для жизни и здоровья людей.



Предупреждение

Сигнальное слово обозначает опасность со средней степенью риска, которая, если не предотвратить ее, может привести к смерти или тяжелой травме.



Осторожно

Сигнальное слово обозначает опасность со средней степенью риска, которая, если не предотвратить ее, может привести к незначительной или умеренной травме.

Указание

Сигнальное слово указывает на важную информацию (например, на материальный ущерб), но не на опасности.



Информация

Указания с этим символом помогут Вам быстро и надежно выполнять соответствующие работы.



Соблюдать руководство

Указания с этим символом указывают Вам на то, что необходимо соблюдать руководство по эксплуатации.

Безопасность

Внимательно прочитайте данное руководство перед вводом в эксплуатацию / использованием и всегда храните его в непосредственной близости от места установки устройства или на самом устройстве.



Предупреждение

Прочитайте все указания по безопасности и инструкции.

Несоблюдение указаний по безопасности и инструкций может привести к поражению электрическим током, пожару и/или тяжелым травмам.

Сохраняйте все указания по безопасности и инструкции на будущее.

- Не эксплуатируйте устройство во взрывоопасных помещениях или зонах и не устанавливайте его там.
- Не эксплуатируйте устройство в агрессивной атмосфере.
- Не погружайте устройство в воду. Не допускайте попадания жидкостей во внутреннее пространство устройства.
- Устройство разрешается использовать только в сухом окружении, но ни в коем случае не использовать его под дождем или при относительной влажности воздуха выше условий эксплуатации.
- Защищайте устройство от постоянных прямых солнечных лучей.
- Не подвергайте устройство сильной вибрации.
- Не удаляйте с устройства предупреждающие знаки, наклейки или этикетки. Поддерживайте все предупреждающие знаки, наклейки и этикетки в читаемом состоянии.
- Не открывайте устройство.
- Ни в коем случае не заряжайте батарейки, которые не подлежат повторной зарядке.

- Запрещается совместно использовать различные типы батареек, а также новые батарейки вместе со старыми.
- Вставляйте батарейки в отсек для батареек, учитывая их правильную полярность.
- Удаляйте разряженные батарейки из устройства. В батарейках содержатся опасные для окружающей среды вещества. Утилизируйте батарейки в соответствии с национальным законодательством (см. главу "Утилизация").
- Удалите батарейки из устройства, если Вы длительное время не пользуетесь устройством.
- Ни в коем случае не закорачивайте клеммы питания в отсеке для батареек!
- Не проглатывайте батарейки! Если Вы проглотите батарейку, то это в течение 2 часов может вызвать внутренние ожоги! Ожоги могут привести к смерти!
- Если Вы думаете, что проглотили батарейку или она попала в тело иным способом, немедленно обратитесь к врачу!
- Не подпускайте детей к новым и использованным батарейкам, а также к открытому отсеку для батареек.
- Соблюдайте условия хранения и эксплуатации (см. "Технические характеристики").

Использование по назначению

Используйте устройство исключительно для измерения температуры и влажности воздуха во внутренних помещениях. Учитывайте при этом технические характеристики и соблюдайте их.

Для того чтобы использовать устройство по назначению, используйте исключительно испытанные компанией Trotec принадлежности и испытанные компанией Trotec запчасти.

Предвидимое неправильное использование

Не эксплуатируйте устройство на открытом воздухе.

Не используйте устройство во взрывоопасных зонах.

- Самовольные конструкционные изменения, пристройки или переоборудование устройства запрещены.

Квалификация персонала

Лица, использующие данное устройство, должны:

- прочитать и понять руководство по эксплуатации, в особенности, главу "Безопасность".

Остаточные опасности



Предупреждение об электрическом напряжении

Существует опасность короткого замыкания в результате попадания в корпус жидкостей! Не погружайте устройство и принадлежности в воду. Следите за тем, чтобы в корпус не попала вода или другие жидкости.



Предупреждение об электрическом напряжении

Работы с электрическими компонентами разрешается проводить только авторизованной специализированной фирме!



Предупреждение

Опасность задохнуться!

Не оставляйте упаковочный материал без присмотра. Он может стать опасной игрушкой для детей.



Предупреждение

Устройство – не игрушка и не должно попадать в детские руки.



Предупреждение

От данного устройства могут исходить опасности, если оно используется не проинструктированными лицами, ненадлежащим образом или не по назначению! Обращайте внимание на квалификацию персонала!



Осторожно

Держите устройство на достаточном расстоянии от источников тепла.

Указание

Для того чтобы предотвратить повреждения устройства, не подвергайте его воздействию экстремальных температур, экстремальной влажности или сырости.

Указание

Не используйте для чистки устройства едкие и абразивные средства, а также растворители.

Информация об устройстве

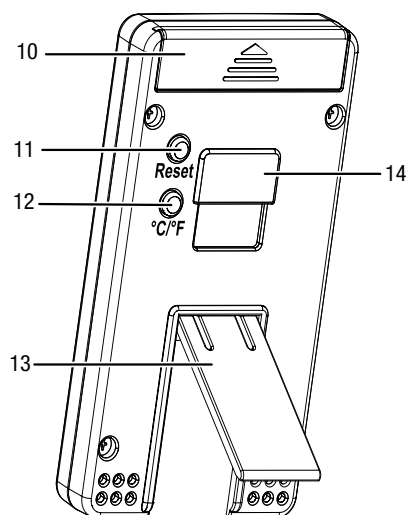
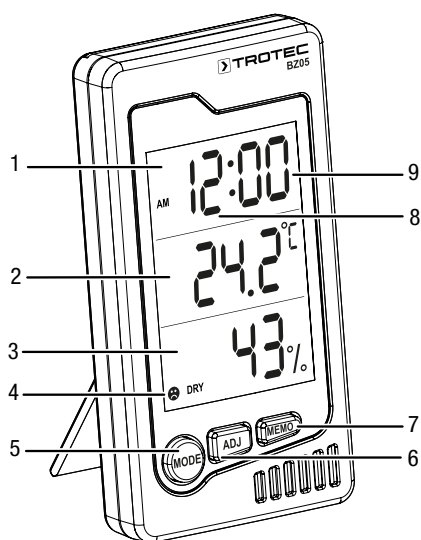
Описание устройства

Термогигрометр – это работающее от батареек измерительное устройство для показа климатических параметров во внутренних помещениях.

Он имеет следующие практические свойства и варианты оснащения:

- Одновременный показ времени или даты, температуры воздуха, индикатора комфорта и влажности воздуха
- Функция будильника
- Показ записанных минимальных и максимальных значений температуры воздуха и относительной влажности воздуха
- Возможность переключения между °C и °F
- Функция сброса
- Интегрированная стойка для установки на стол
- Держатель для настенного монтажа

Иллюстрация устройства



№	Название
1	Индикатор времени/даты/времени будильника
2	Индикатор температуры (°C/°F)
3	Индикатор относительной влажности воздуха
4	Индикатор комфорта
5	Кнопка <i>MODE</i>
6	Кнопка <i>ADJ</i>
7	Кнопка <i>MEMO</i>
8	Индикатор часов
9	Индикатор минут
10	Отсек для батареек
11	Кнопка <i>RESET</i>
12	Кнопка °C/°F
13	Стойка (откидываемая)
14	Держатель для настенного монтажа

Технические характеристики

Параметр	Значение
Модель	BZ05
Дисплей	ЖК-дисплей (монохромный)
Относительная влажность воздуха	
Диапазон измерения	От 10 % до 90 % отн. влажности
Точность	±5 % отн. влажности
Разрешение	1 %
Температура воздуха	
Диапазон измерения	От 0 °C до 50 °C или от 32 °F до 122 °F
Точность	±1 °C или ±1,8 °F
Разрешение диапазона измерений	0,1 °C/°F
Условия окружающей среды	
Работа	От 0 °C до 50 °C или от 32 °F до 122 °F и отн. влажность 80 % (без образования конденсата)
Хранение	От -20 °C до 60 °C или от -4 °F до 140 °F и отн. влажность 80 % (без образования конденсата)
Электропитание	1 батарейка типа AAA, 1,5 В
Размеры (длина x ширина x высота)	Ок. 108 мм x 15 мм x 60 мм
Вес (с батарейками)	Ок. 74 г

Объем поставки

- 1 устройство BZ05
- 1 батарейка, тип AAA, 1,5 В
- 1 руководство

Транспортировка и хранение

Указание

Неадекватное хранение или транспортировка устройства могут привести к его повреждению. Учитывайте информацию о транспортировке и хранении устройства.

Транспортировка

Транспортируйте устройство в сухом и защищенном состоянии, например, в подходящей сумке, чтобы защитить его от внешних воздействий.

Хранение

При неиспользовании устройства соблюдайте следующие условия хранения:

- в сухом месте, защищенном от мороза и жары
- в защищенном от пыли и прямых солнечных лучей месте
- Температура хранения соответствует техническим характеристикам
- Вынуть батарейку из устройства.

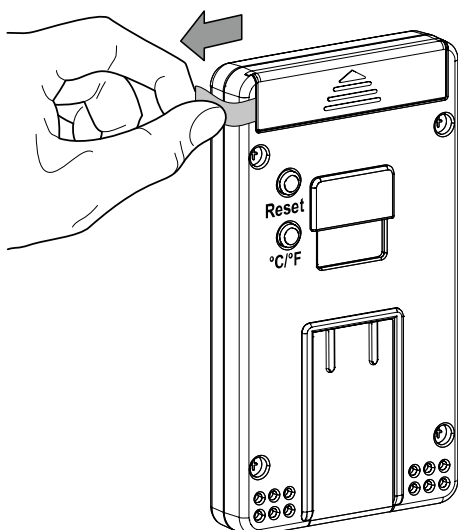
Обслуживание

Удаление пластиковой полоски

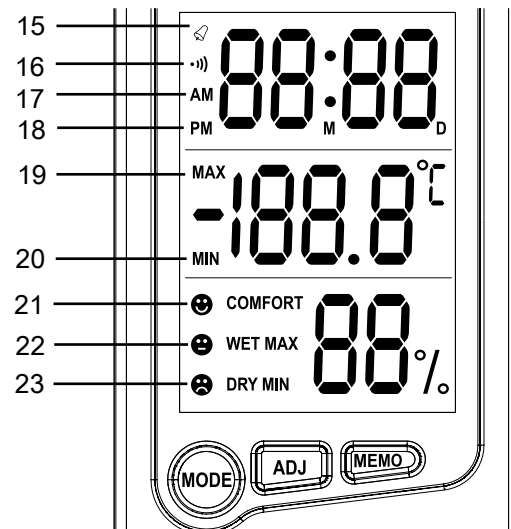
Перед первым использованием удалите пластиковую полоску из отсека для батарейки, предназначенную для закрытия контакта во время транспортировки.

Указание

Убедитесь в том, что поверхность устройства сухая.

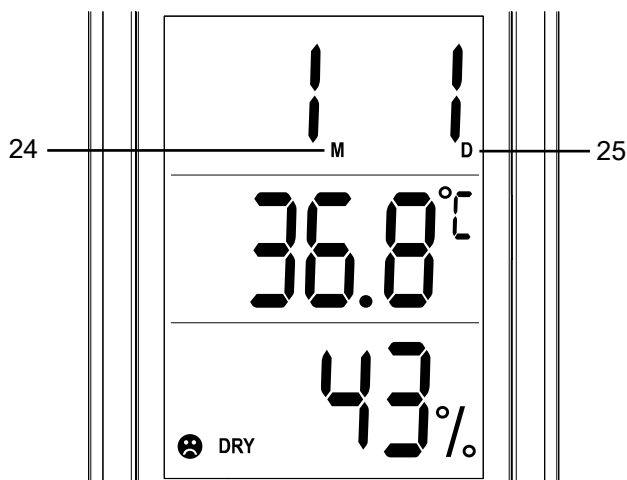


Символы на дисплее



№	Название
15	Активированный звуковой сигнал
16	Активированный почасовой звуковой сигнал
17	Время <i>AM</i>
18	Время <i>PM</i>
19	Максимальное значение
20	Минимальное значение
21	Температура окружающей среды составляет от 20 °C до 26 °C, относительная влажность воздуха от 50 % до 70 %
22	Относительная влажность воздуха составляет больше 70 % (независимо от температуры)
23	Относительная влажность воздуха составляет меньше 50 % (независимо от температуры)

Настройка времени, формата часов и даты



№	Название
24	Индикатор месяца
25	Индикатор дня



Информация

Вы можете быстрее настроить значение с помощью кнопки *ADJ* (6), если удерживать ее нажатой.

Для настройки времени и даты действуйте следующим образом:

1. Нажмите кнопку *MODE* (5) примерно на 2 секунды.
⇒ На дисплее мигает индикатор минут (9).
2. Нажмите кнопку *ADJ* (6), чтобы настроить минуты.
3. Нажмите кнопку *MODE* (5), чтобы перейти к индикатору часов (8).
⇒ На дисплее мигает индикатор часов (8).
4. Нажмите кнопку *ADJ* (6), чтобы настроить часы.
5. Нажмите кнопку *MODE* (5), чтобы перейти к настройке формата часов (12/24).
⇒ На дисплее мигает настроенный до этого формат.
6. Нажмите кнопку *ADJ* (6), чтобы настроить нужный формат часов. При выборе 12-часового формата между 0:00 ч и 12:00 ч рядом со временем показывается символ *AM* (17). Между 12:00 ч и 24:00 ч появляется символ *PM* (18).
7. Нажмите кнопку *MODE* (5), чтобы перейти к индикатору месяца (24).
⇒ На дисплее мигает индикатор месяца (24).
8. Нажмите кнопку *ADJ* (6), чтобы настроить месяц.
9. Нажмите кнопку *MODE* (5), чтобы перейти к индикатору дня (25).
⇒ На дисплее мигает индикатор дня (25).
10. Нажмите кнопку *ADJ* (6), чтобы настроить день.
⇒ Время и дата настроены.
11. Нажмите кнопку *MODE* (5), чтобы выйти из режима настройки.

Показ времени будильника

- ✓ На индикаторе времени/даты/времени будильника (1) показывается время. Мигают обе точки между часами и минутами.

1. Нажмите кнопку *MODE* (5).
⇒ На индикаторе времени/даты/времени будильника (1) время меняется на время будильника.
⇒ Обе точки между часами и минутами перестают мигать.

Указание

Если настройка времени будильника не проводится, то через одну минуту вновь показывается время.


Настройка и активация времени будильника




Информация

Вы можете быстрее настроить значение с помощью кнопки *ADJ* (6), если удерживать ее нажатой.

Для настройки времени будильника действуйте следующим образом:

1. Нажав кнопку *MODE* (5), Вы можете перейти к индикации времени будильника.
⇒ На индикаторе времени/даты/времени будильника (1) время меняется на время будильника.
⇒ Обе точки между часами и минутами перестают мигать.
2. Нажмите кнопку *MODE* (5) примерно на 2 секунды.
⇒ На дисплее мигает индикатор минут (9).
3. Нажмите кнопку *ADJ* (6), чтобы настроить минуты.
4. Нажмите кнопку *MODE* (5), чтобы перейти к индикатору часов (8).
⇒ На дисплее мигает индикатор часов (8).
5. Нажмите кнопку *ADJ* (6), чтобы настроить часы.
⇒ Время сигнала будильника настроено. Нажав кнопку *MODE* (5), Вы можете выйти из режима настройки.
⇒ Вверху слева, в верхней трети дисплея, рядом с настроенным временем сигнала будильника появляется символ  (15).

Выключение и деактивация времени будильника

1. Для того чтобы деактивировать время сигнала будильника, сначала нажмите одну из кнопок на передней стороне устройства.
2. Для того чтобы на длительное время деактивировать функцию сигнала будильника, 3 раза нажмите кнопку *ADJ* (6).
⇒ На дисплее больше не показывается символ  (15). Время сигнала будильника деактивировано.

Указание

Если не нажимается никакая кнопка, то звуковой сигнал автоматически останавливается через 1 минуту.

Активация и деактивация почасового звукового сигнала

1. Нажмите 2 раза кнопку *ADJ* (6), чтобы активировать почасовой звуковой сигнал.
 - ⇒ Сигнал раздается через каждый час.
 - ⇒ Вверху слева, в верхней трети дисплея появляется символ «»)» (16).
2. Для того чтобы деактивировать почасовой звуковой сигнал, 2 раза нажмите кнопку *ADJ* (6).
 - ⇒ На дисплее больше не показывается символ «»)» (16). Почасовой звуковой сигнал деактивирован.

Индикатор комфорта

Если температура окружающей среды составляет от 20 °C до 26 °C (от 68 °F до 78,8 °F), а относительная влажность воздуха от 50 % до 70 %, то на дисплее появляется символ комфорта ☺ (21).

Если относительная влажность воздуха, независимо от температуры, составляет больше 70 %, то появляется символ ☹ (22) для слишком высокой влажности воздуха.

Если относительная влажность воздуха, независимо от температуры, составляет меньше 50 %, то появляется символ ☹ (23) для слишком низкой влажности воздуха.

Указание

Всегда следите за тем, чтобы влажность воздуха составляла от 50 % до 70 %.

Слишком низкая относительная влажность воздуха часто приводит к головным болям и к высыханию слизистых оболочек, особенно носа и глаз. Это раздражение делает организм уязвимым для возбудителей болезней и, тем самым, часто облегчает заражения.

Слишком высокая относительная влажность воздуха отрицательно влияет на самочувствие особенно людей со слабой сердечно-сосудистой системой. Кроме того, в закрытых и недостаточно проветриваемых помещениях существует повышенный риск образования плесени, что одновременно представляет собой очередную опасность для здоровья.

Поэтому всегда следите за хорошим/регулярным проветриванием помещений и здоровым соотношением температуры и относительной влажности воздуха.

Показ максимального и минимального значения

Устройство сохраняет максимальные и минимальные значения температуры и относительной влажности воздуха.

1. Нажмите 1 раз кнопку *MEMO* (7), чтобы показать максимальные значения (19), измеренные с момента последнего сброса.
2. Нажмите 2 раза кнопку *MEMO* (7), чтобы показать минимальные значения (20), измеренные с момента последнего сброса.
3. Нажмите 3 раза кнопку *MEMO* (7), чтобы выйти из режима и перейти в режим стандартной индикации.

Указание

Если Вы не нажмете 3 раза кнопку *MEMO* (7), то через 10 секунд Вы автоматически перейдете в режим стандартной индикации.

Переключение индикатора температуры между °C и °F

Нажмите кнопку *°C/°F* (12) на задней стороне устройства, чтобы выбрать °C или °F.

Сброс системы

Для того чтобы сбросить систему устройства на исходную конфигурацию, нажмите кнопку *RESET* (11) на задней стороне устройства.

После этого устройство будет вновь находиться в предварительно настроенном заводском режиме.

Техобслуживание и ремонт

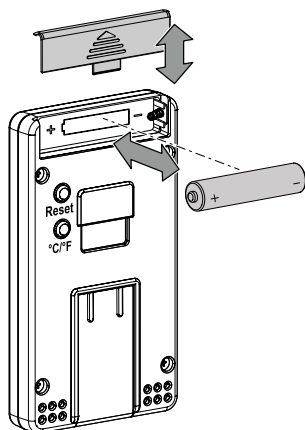
Замена батареек

Батарейка подлежит замене, если значения на дисплее показываются не полностью или вообще не показываются.

Указание

Убедитесь в том, что поверхность устройства сухая.

Для того чтобы заменить батарейку, действуйте следующим образом:



1. Откройте отсек для батареек (10) на задней стороне устройства по направлению стрелки.
2. Выньте старую батарейку из устройства.
3. Вставьте новую батарейку в отсек для батареек, учитывая правильную полярность.
4. Закройте отсек для батареек (10) на задней стороне устройства.

Чистка

Очищайте устройство увлажненной, мягкой, неворсящейся салфеткой. Следите за тем, чтобы в корпус не попала влага. Не используйте для смачивания салфетки спрей, растворители, спиртосодержащие и абразивные чистящие средства, а пользуйтесь только чистой водой.

Ремонт

Не производите никаких изменений устройства и не вставляйте никаких запчастей. Для ремонта или проверки устройства обратитесь к производителю.

Утилизация

Всегда утилизируйте упаковочные материалы экологически приемлемым способом и в соответствии с действующими местными правилами утилизации.



Символ зачеркнутого мусорного ведра на отслужившем свой срок электрическом и электронном устройстве взят из Директивы 2012/19/ЕС. Он говорит о том, что по окончании срока службы устройства его нельзя выбрасывать в бытовой мусор. Для бесплатного возврата вблизи Вас в распоряжении имеются контейнеры для отслуживших свой срок электрических и электронных устройств. Адреса Вы можете получить в Вашем городском или коммунальном управлении. Для многих стран ЕС Вы можете также на нашем веб-сайте <https://hub.trotec.com/?id=45090> получить информацию о других возможностях возврата. В противном случае обратитесь в имеющую официальное разрешение компанию по утилизации отслуживших устройств в Вашей стране.

В результате отдельного сбора отслуживших свой срок электрических и электронных устройств должны быть достигнуты повторное использование, утилизация материалов и другие формы утилизации отслуживших свой срок устройств, а также предотвращены негативные последствия при утилизации возможно содержащихся в устройствах опасных материалов на окружающую среду и здоровье людей.



Батарейки и аккумуляторы не выбрасываются в бытовой мусор, а в Европейском Союзе – согласно Директиве 2006/66/EG ЕВРОПЕЙСКОГО ПАРЛАМЕНТА И СОВЕТА от 06 сентября 2006 года по батарейкам и аккумуляторам – подвергаются квалифицированной утилизации. Просим утилизировать батарейки и аккумуляторы в соответствии с законодательными положениями.

Trotec GmbH

Grebener Str. 7
D-52525 Heinsberg

☎ +49 2452 962-400

☎ +49 2452 962-200

✉ info@trotec.com

www.trotec.com