

PT

MANUAL DE INSTRUÇÕES
CLIMA DATA LOGGER



Índice

Informações sobre o manual de instruções	2
Segurança	2
Informações sobre o aparelho	3
Transporte e armazenamento	5
Controlo	6
Manutenção e Reparação	10
Descarte	10

Informações sobre o manual de instruções

Símbolos



Atenção, tensão elétrica

Este símbolo avisa sobre os perigos para a vida e a saúde de pessoas devido à tensão elétrica.



Aviso

A palavra-sinal designa um perigo com médio grau de risco, que pode causar a morte ou uma lesão grave se não for evitado.



Cuidado

A palavra-sinal designa um perigo com baixo grau de risco, que pode causar a uma lesão ligeira ou média se não for evitado.

Nota:

A palavra-sinal avisa sobre informações importantes (p.ex. danos materiais), mas não se refere a perigos.



Info

Avisos com este símbolo ajudar-lhe-ão a realizar as suas tarefas mais rapidamente e com mais segurança.



Seguir as instruções

Avisos com este símbolo indicam que deve observar o manual de instruções.

As versões atuais do manual de instruções e da declaração de conformidade UE podem ser baixadas no seguinte link:



BL30



<https://hub.trotec.com/?id=40353>

Segurança

Leia atentamente este manual de instruções antes de usar/operar o aparelho e guarde este manual de instruções sempre nas imediações do local de instalação ou perto do aparelho!



Aviso

Ler todas as indicações de segurança e as instruções.

O desrespeito às indicações de segurança e às instruções pode causar choque elétrico, incêndios e/ou graves lesões.

Guardar todas as indicações de segurança e as instruções para futuras consultas.

- Não utilizar o aparelho em recintos e áreas com risco de explosão e não o instale lá.
- Não utilize o dispositivo em atmosferas agressivas.
- Não mergulhe o aparelho em água. Não permita a entrada de líquidos no aparelho.
- O aparelho pode ser utilizado apenas em condições secas e de modo algum na chuva ou a uma humidade relativa do ar acima das condições de funcionamento.
- Proteger o aparelho da luz solar direta permanente
- Não remova quaisquer sinais de segurança, adesivos ou rótulos do aparelho. Mantenha legível todos os sinais de segurança, adesivos e etiquetas.
- Não abrir o aparelho.
- Nunca carregar pilhas que não devem ser recarregadas.
- A utilização combinada de diferentes tipos de pilhas e de pilhas novas e usadas não é permitida.
- Inserir as pilhas no compartimento da pilha, com a respetiva polaridade correcta.
- Retire as pilhas descarregadas do aparelho. As pilhas contém substâncias nocivas para o meio ambiente. Eliminar as pilhas de acordo com a respetiva legislação nacional aplicável (veja o capítulo Eliminação).
- Retirar as pilhas do aparelho, quando o aparelho não for usado durante um período prolongado.

- Nunca causar um curto-circuito entre os terminais de alimentação no compartimento das pilhas!
- Não engolir pilhas! Ao engolir uma pilha esta pode causar graves queimaduras internas, químicas ou não, dentro de 2 horas. As queimaduras químicas podem ser letais!
- Se pensar que engoliu uma pilha ou que uma pilha entrou no seu corpo de uma outra maneira, tem de consultar imediatamente um médico.
- Manter crianças fora de pilhas novas e usadas, mas também fora do compartimento aberto da pilha.
- Observar as condições de armazenamento e de funcionamento (ver capítulo Dados técnicos).

Utilização conforme a finalidade

O aparelho só deve ser usado para medir e registar da temperatura e humidade do ar em recintos. Observar e manter os dados técnicos.

Para utilizar o aparelho, como previsto, utilize apenas os acessórios aprovados pela Trotec ou as peças de reposição aprovadas pela Trotec.

Uso previsivelmente incorrecto

O aparelho não deve ser usado em espaços exteriores não protegidos, com risco de explosão, nem para medições em líquidos.

Modificações não autorizadas, adições e conversões são proibidas no dispositivo.

Qualificação pessoal

As pessoas que utilizam este dispositivo devem:

- ter lido e compreendido o manual de instruções, especialmente o capítulo 'Segurança'.

Riscos residuais



Atenção, tensão elétrica

Existe o perigo de curto-circuito devido à penetração de líquidos através da caixa!
Não mergulhe o aparelho e os acessórios em água.
Assegure-se de que nenhuma água ou outros líquidos possam penetrar na caixa.



Atenção, tensão elétrica

Trabalhos em componentes elétricos só devem ser realizados por um especialista autorizado!



Aviso

Perigo de asfixia!
Não deixe material de embalagem espalhado. Ele poderia se tornar um brinquedo perigoso para as crianças.



Aviso

O aparelho não é um brinquedo e não deve estar nas mãos de crianças.



Aviso

Este aparelho pode ser perigoso se for usado de forma incorreta ou por pessoas não treinadas e se não for usado para a sua finalidade! Observe as qualificações pessoais!



Cuidado

As pilhas de metal e lítio podem incendiar-se ao sobreaquecer ou ficar danificados. Deve providenciar uma distância suficiente até fontes de calor, não deve expor as pilhas de metal e lítio à radiação solar directa e tem de assegurar que a cobertura não for danificada.



Cuidado

Manter distância suficiente de fontes de calor.

Nota:

Para evitar danos no aparelho, não o exponha a temperaturas extremas, humidade extrema ou à água.

Nota:

Para limpar o instrumento não devem ser utilizados produtos de limpeza agressivos ou abrasivos, nem solventes.

Informações sobre o aparelho

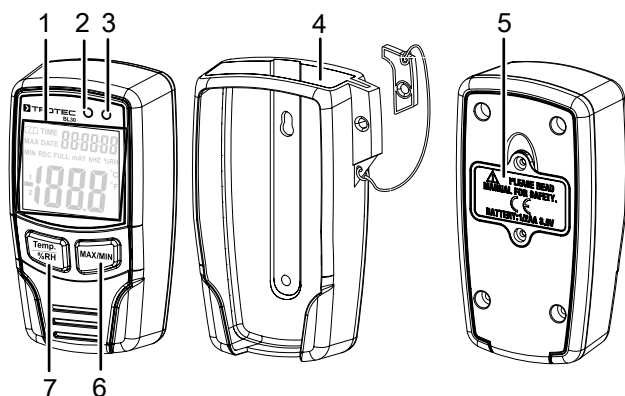
Descrição do aparelho

O clima data logger é um aparelho de medição acionado a pilhas para indicar e registar a longo prazo a temperatura e humidade relativa do ar.

Ele dispõe das seguintes características de desempenho e equipamentos:

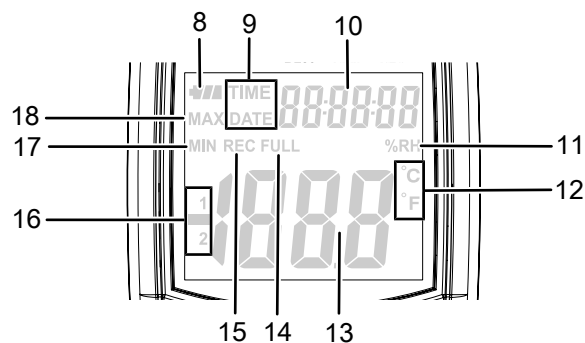
- Exibição simultânea da temperatura ambiente (°C / °F), da humidade do ar e da data ou hora
- Indicação dos valores mínimos e máximos da temperatura e humidade do ar
- Função de alarme com protocolo dos valores-limite superior e inferior com definição livre
- Registo autónomo de longa duração da temperatura e humidade do ar
- Memória para 32 000 valores de medição (16 000 cada, para temperatura e humidade do ar)
- Intervalo de armazenamento livremente definível de 1 segundo a 24 horas
- Interface USB para transferência de dados
- Software de análise de PC

Apresentação do dispositivo



Nº	Designação	Função
1	Display	Mais informações veja em baixo
2	LED <i>Alarm</i>	-Pisca a vermelho se a temperatura estiver fora dos valores-limite superior/inferior - pisca a amarelo se a humidade relativa do ar estiver fora dos valores-limite superior/inferior
3	LED <i>REC</i>	Está aceso durante o processo de medição se for configurado desta forma no software
4	Suporte de montagem de parede trancável	Protege o aparelho
5	Compartimento da bateria	1 x 3,6 V Li-SOCL 2, 14.250
6	Botão <i>MAX/MIN</i>	Indica os valores máximo e mínimo no display
7	Botão <i>Temp/%RH</i>	Alternadamente a temperatura e a humidade relativa do ar no display

Display



Nº	Designação	Função
8	Indicação do estado da pilha	Indica se a pilha deve ser trocada
9	Indicação <i>TIME/DATE</i>	Muda de 10 em 10 segundos
10	Indicação Data/Hora	Altera de 10 em 10 segundos entre a indicação da data e hora
11	Indicação <i>%RH</i>	Ascende-se ao indicar a humidade relativa do ar
12	Indicação °C/°F	Indica a unidade da temperatura
13	Indicação do valor de medição	Indica o valor da temperatura ou da humidade relativa do ar
14	Indicação <i>FULL</i>	Acende-se quando a memória de dados está cheia. Não puderam ser gravados mais dados
15	Indicação <i>REC</i>	Ascende-se durante o processo de medição
16	Indicação 1/2	1: Indicação Temperatura 2: Indicação Humidade relativa do ar
17	Indicação <i>MIN</i>	Os valores mínimos são apresentados na indicação Valor de medição (13)
18	Indicação <i>MAX</i>	Os valores máximos são apresentados na indicação Valor de medição (13)

Dados técnicos

Parâmetro	Valor
Modelo	BL30
N° do artigo	3.510.205.520
Peso (sem embalagem)	cerca de 91 g
Dimensões (comprimento x largura x altura)	94 mm x 32 mm x 50 mm
Display	LCD (monocromo)
Humidade relativa do ar	
Faixa de medição	0 % h.r. a 100 % h.r.
Precisão	± 3,5 % de h.r.
Resolução	0,1 %
Temperatura do ar	
Faixa de medição	-40 °C a 70 °C ou -40 °F a 158 °F
Precisão	±2 °C ou ±1,8 °F
Resolução	0,1 °C / °F
Condições ambientais	
Operação	-40 °C a 70 °C ou -40 °F a 158 °F e 100 % hum. rel.
Armazenamento	-40 °C a 30 °C ou -40 °F a 86 °F e 100 % hum. rel.
Alimentação de energia	1 x pilha de 3,6 V Li-SOCL 2, Tipo 14.250
Organização da memória	
Intervalo de varrimento	> 1 s
Intervalo de memorização	> 1 s
Armazenamento de dados	32 000 valores de medição (16 000 cada, para temperatura e humidade relativa)

Volume de fornecimento

- 1 x aparelho de medição BL30
- 1 x acumulador de 3,6 V Li-SOCL 2
- 1 x bolsa/holster
- 1 x cabo de conexão USB
- 1 x CD-Rom com software BL30 do Data Logger
- 1 x instruções resumidas

Transporte e armazenamento

Nota:

O aparelho pode ser danificado, se armazenar ou transportar o aparelho incorretamente.

Tenha em consideração as informações de transporte e armazenamento do aparelho.

Transporte

Use a bolsa incluída no volume de fornecimento para transportar o aparelho e para protegê-lo de impactos externos.

O acumulador que contém lítio e cloreto de tionilo tem de cumprir as exigências da regulamentação respeitante ao transporte de mercadorias perigosas.

Observe as seguintes indicações de transporte ou envio de acumuladores de lítio e cloreto de tionilo:

- Os acumuladores podem ser transportados na via pública pelo utilizador sem mais requerimentos especiais.
- Na expedição por terceiros (p. ex. transporte aéreo ou transitário) é necessário ter em atenção requerimentos especiais de embalagem e identificação. Neste caso deve ser envolvido um especialista no transporte de mercadorias perigosas na preparação da encomenda.
 - Envie apenas acumuladores, quando a caixa não se encontra danificada.
 - Tenha em atenção também eventuais diretivas nacionais adicionais.

Armazenamento

Quando não estiver a usar o aparelho, se deve seguir as seguintes condições de armazenamento:

- seco e protegido da geada e do calor
- em um local protegido da poeira e da luz solar directa
- possivelmente, com uma cobertura para proteger contra a entrada de poeira
- a temperatura de armazenamento corresponde aos dados técnicos
- Retirar a pilha do aparelho.

Controlo

Inserir a pilha

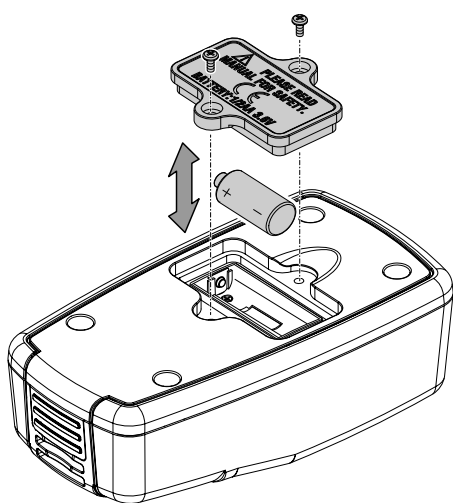
Inserir a pilha antes da primeira utilização do aparelho. O volume de fornecimento inclui um acumulador de 3,6 V.

Nota:

Assegure-se de que a superfície do aparelho esteja seca e que o aparelho esteja desligado.

Para introduzir o acumulador proceda da seguinte maneira:

1. Abrir o compartimento do acumulador (5) na parte traseira do aparelho e desaparafusar os dois parafusos.
2. Inserir o acumulador com a polaridade correta no aparelho (+/-).



3. Fechar o compartimento do acumulador (5) e protegê-lo montando os dois parafusos.

⇒ O aparelho está ligado. e o display está ativado.

Nota:

Tenha em atenção que o aparelho esteja sempre inserido e colocado na vertical. Deste modo, a água condensada eventualmente existente pode sair pela parte inferior do aparelho. Aguardar a vaporização total da humidade que se formou eventualmente no interior do aparelho devido a processos físicos, antes da leitura e avaliação dos dados recolhidos.

Configurar a data e hora

Pode configurar a data e hora no software fornecido. Mais informações sobre isto pode encontrar nas explicações do software.

Função de alarme

Tem a possibilidade de configurar os valores-limite da temperatura e humidade do ar no software do aparelho. Ao exceder os valores-limite superior e inferior configurados o LED Alarm (2) está a piscar:

O LED pisca a vermelho	O LED pisca a amarelo
Os valores-limite configurados para a temperatura foram excedidos.	Os valores-limite configurados para a humidade do ar foram excedidos.

Mais informações sobre a ativação e desativação da função de alarme pode consultar na seção “Adaptar as configurações”.

Indicar os valores máximo/mínimo

O aparelho grava os valores de medição máximos e mínimos das indicações. Para consultar estes valores de medição, proceda da seguinte maneira:

1. Pressione o botão *MAX/MIN* (6).
 - ⇒ A indicação *MAX* (18) aparece no display e são indicados os valores máximos para a temperatura a humidade relativa do ar (por meio do botão *Temp/%RH* (7) pode alternar entre a temperatura e a humidade relativa do ar no display).
2. Pressionar novamente o botão para indicar os valores mínimos.
 - ⇒ A indicação *MIN* (17) aparece no display.
3. Pressione novamente o botão *MAX/MIN* (6) para sair deste modo.

Instalar o software

O volume de fornecimento do aparelho inclui um software de data logger. Este serve para ler e processar os dados do aparelho de medição, quando o aparelho for ligado a um computador ou laptop. Os dados podem ser apresentados por gráficos diretamente no software ou como tabela de excel ou em programas semelhantes.

Sistema operativo requerido:

Windows 2000 / Windows XP / Vista / Windows 7 / Windows 8 / Windows 10

Exigências mínimas no hardware:

PC ou laptop com Pentium 90 MHz ou mais elevado, 32 MB RAM; no mínimo de 7 MB de espaço livre de memória no disco rígido para instalar o software do data logger. Resolução recomendada do monitor 1024 x 768 com uma resolução a cores High-Color (16 Bit).

O software está à disposição nos seguintes idiomas:

- Português
- Inglês
- Francês
- Turco

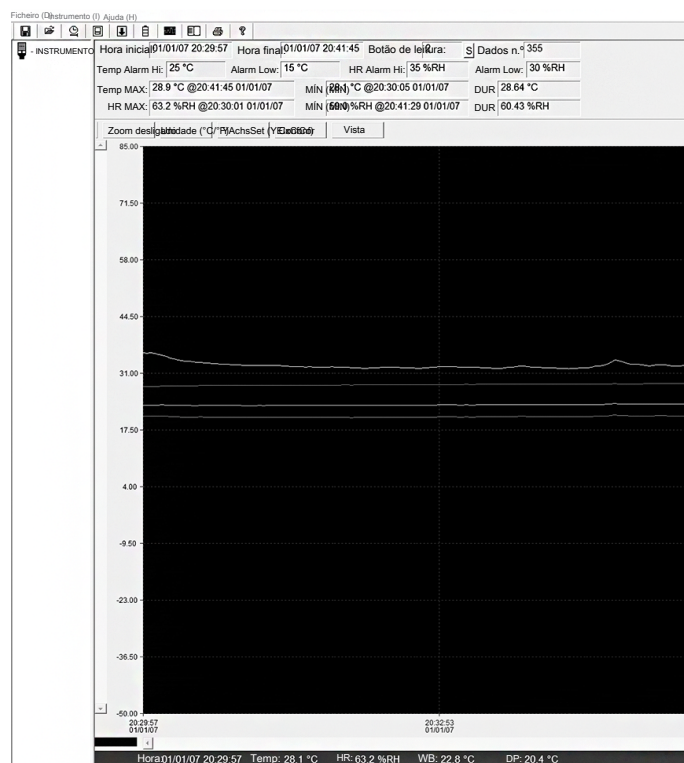
Por favor, selecione um destes idiomas se o seu idioma local não for listado. Tenha também em atenção que as traduções dos seguintes screenshots neste capítulo servem apenas para a melhor compreensão do operador/utilizador.

Para instalar o software proceda da seguinte maneira:

1. Introduza o CD fornecido na porta de CD-ROM.
 - ⇒ Aparece um menu pop-up. Siga às instruções dadas no menu para instalar o software no seu computador.
2. Manter o CD na porta após a instalação bem sucedida do software. Ligar o data logger ao seu computador por meio do cabo USB fornecido. Abre-se uma janela para o driver USB. Siga às instruções e selecione o caminho para o driver USB (porta para CD).
 - ⇒ O driver USB será instalado.
 - ⇒ Pode iniciar o software.

Iniciar a comunicação

1. Conectar o data logger com a interface USB do computador/laptop através do cabo USB fornecido.
2. Executar o software do data logger.
 - ⇒ Aparece a janela principal.
3. Clicar no botão para consultar os valores de medição gravados no aparelho.
 - ⇒ Aparece uma janela de diálogo. Pode confirmar o download dos dados ou cancelar o processo.
 - ⇒ Ao confirmar o download serão consultados os valores de medição do aparelho. No display aparece a indicação **-PC-** e o **LED REC (3)** está a piscar. No fim do processo de download aparecem as curvas do processo dos valores de medição na janela principal.



- Temperatura (Temp): curva vermelha do processo
- Humidade relativa do ar (RH): curva amarela do processo
- Temperatura de bulbo húmido WB): a curva verde do processo (a temperatura de bulbo húmido ou a temperatura limite de refrigeração é a temperatura mais baixa que pode ser obtida, sob as condições ambientais atuais, devido à evaporação da água)
- Temperatura de ponto de orvalho (DP): a curva rosa do processo (a temperatura de ponto de orvalho é a temperatura que não deve ser atingida numa pressão constante, para poder separar o vapor de água no ar como orvalho ou nevoeiro)



Info

As indicações das cores relativamente às curvas do processo reflectam configurações padrão. Pode adaptar as cores pressionando o botão *Farb Setup (Conf cores)*.


O campo acima do diagrama contém informações sobre a hora inicial e final da medição, a taxa de leitura, o número dos pontos de dados, os valores de alarme configurados bem como os valores máximos, mínimos e médios da temperatura e humidade relativa do ar.

Menu principal

Em seguida receberá informações sobre os botões do menu principal. Informações mais detalhadas sobre algumas funções pode encontrar em seguida.

Botão	Função
	Abre a janela de diálogo para gravar. Os ficheiros são gravados no formato ".record" e ".xls"
	Abre a janela de diálogo para abrir ficheiros
	A a janela de diálogo para configurar data e hora
	Abre a janela de diálogo para adaptar as configurações.
	Inicia a importação dos dados do data logger
	Indica o estado do acumulador do data logger
	Indica os valores de medição memorizados como diagrama
	Indica os valores de medição memorizados numa lista
	Abre a janela de diálogo para imprimir o gráfico ou a lista
	Abre o programa auxiliar

Gravar dados


1. Clicar no botão  para abrir a janela de diálogo para gravar ficheiros.
2. Dê um nome ao ficheiro.
3. Gravar o ficheiro (formato ".record" e ".xls").




Info

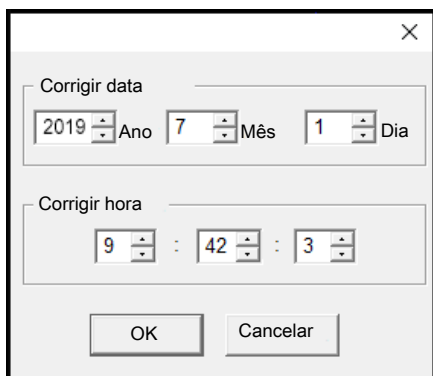
Normalmente o programa processa ficheiros com o sufixo "record". Ao gravar no software do data logger, além deste formato de dados será gravado um ficheiro ".xls". Deste modo pode processar este ficheiro com um programa de cálculo de tabelas. Se não necessitar o ficheiro ".xls" pode apagá-lo no explorador do ficheiro.

Abrir o ficheiro existente

1. Clicar no botão  para abrir o ficheiro já existente que pode consultar na janela do diagrama de dados.

Configurar a data e hora

1. Clicar no botão  para reconfigurar a hora e data.
 - ⇒ Aparece a janela de diálogo para configurar data e hora. Introduzir a data e a hora corretas. Depois clicar no botão *OK*.




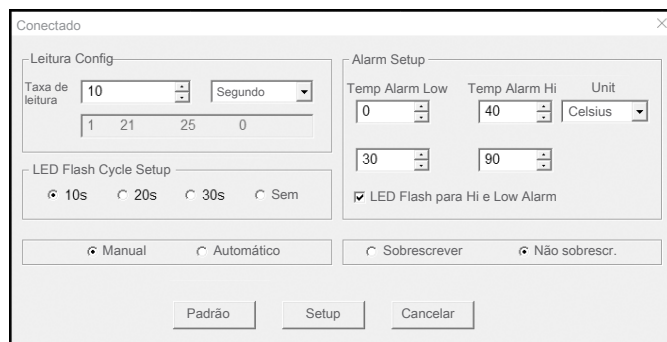
Adaptar as configurações de medição



Info

Ao adaptar e gravar as configurações, depois pressionando o botão *Setup*, todos os valores de medição anteriormente gravados são automaticamente apagados no data logger. Por isso, deve gravar os valores de medição anteriormente registados, antes de adaptar as configurações.

1. Clicar no botão .
 - ⇒ A janela de diálogo está aberta para as configurações de medição.



2. Proceda da seguinte forma para configurar os individuais pontos de medição:
 - Configurar a taxa de leitura

Introduzir o número desejado na caixa esquerda e escolher a unidade de tempo na caixa direita.
 - Ajustar a taxa de piscar do LED

Escolha entre 10 segundos, 20 segundos, 30 segundos ou *Sem*. Ao selecionar *Sem* NÃO pisca o LED *REC* (3). Este modo poupa os acumuladores e garante uma vida útil prolongada.
 - Configurar o modo de gravação

Escolher *Manual* para iniciar mais tarde a gravação dos valores de medição ao pressionar um dos dois botões no aparelho.

Escolher *Automático* para iniciar a gravação dos valores de medição no momento quando a janela de diálogo para as configurações é fechada.
 - Ajustar os valores-limites de alarme

Introduzir os valores-limite superior e inferior para o alarme de temperatura e escolher a unidade (°C ou °F).

Escolher o valor-limite superior e inferior para a humidade relativa do ar.

Clicar na caixa LED se o LED *Alarme* (2) tem de piscar no caso de exceder o valor-limite.
 - Sobrescrever os valores de medição

Clicar na caixa *Sobrescrever os valores de medição* para sobrescrever os valores de medição gravados quando a memória estiver cheia.

Clicar na caixa *Não sobrescrever* para manter os valores de medição e terminar a gravação dos valores de medição quando a memória estiver cheia.

Pressionar o botão *SETUP* para gravar as configurações adaptadas.

Ao clicar no botão *Padrão* pode reposicionar o data logger para as configurações da fábrica.

Ao clicar no botão *Cancelar* o menu para adaptar as configurações são canceladas.

Vista da lista

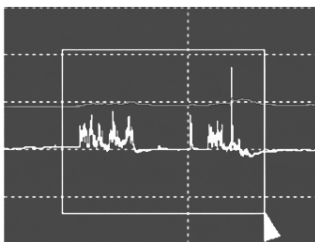
1. Clicar no botão para abrir a janela da vista da lista que apresenta os individuais valores de medição.
⇒ É apresentada a lista de dados. Receberá informações sobre data e hora cada valor de medição individual bem como os valores correspondentes para a percentagem da humidade relativa do ar, da temperatura em graus Celsius e graus Fahrenheit.
2. Clicar no botão para voltar para a vista do diagrama.

Imprimir o diagrama ou a lista

1. Clicar no botão para apresentar os dados como diagrama. Depois clicar no botão para imprimir o gráfico.
2. Clicar no botão para apresentar os dados como lista. Depois clicar no botão para imprimir a lista.

Fazer zoom para dentro

1. Clicar no botão esquerdo do rato e mantém pressionado o botão do rato. Por meio do rato deve formar um retângulo em volta de uma seção que quer aumentar.



2. Soltar novamente o botão do rato.
3. Utilizar a barra de scroll horizontal (Scrollbar) para folhear/ fazer scroll nos dados. Utilizar a barra de scroll vertical do lado esquerdo para folhear pelos dados da temperatura. Utilizar a barra de scroll vertical do lado direito para folhear pelos dados da humidade do ar.

Fazer zoom para fora

1. Clicar no botão *Desligar zoom* para fazer novamente zoom para fora e voltar ao tamanho original da imagem.

Configurar a escala

1. Clicar no botão *YAchSet* para chegar as configurações do eixo da temperatura e da humidade do ar (eixo Y).

1. Introduzir o valor desejado para a escala de temperatura (à esquerda do diagrama) e a escala da humidade relativa do ar (à direita do diagrama)

Realizar as configurações das cores

1. Clicar no botão *FarbSetup* para adaptar as configurações para a cor do fundo, a cor da grelha e as cores das diferentes curvas do processo.

Adaptar a janela do diagrama

1. Clicar no botão *Vista* para adaptar individualmente a janela do diagrama.

Por meio destas configurações pode determinar, quais os dados que quer ver na curva do processo, se pretende uma apresentação gráfica dos valores-limite configurados para o alarme ou quais as linhas da grelha que quer adicionar ou eliminar aos/dos eixos X/Y.

Selecionar os pontos: Coloca individuais pontos de dados nas linhas de medição.

Manutenção e Reparação

Substituição da pilha

Uma troca do acumulador é necessária se a indicação do estado do acumulador estiver a piscar ou se o aparelho não puder ser ligado (veja o capítulo Inserir o acumulador).

Limpeza

Limpar o aparelho com um pano húmido e macio, que não solte fiapos. Assegurar-se que nenhuma humidade possa penetrar na caixa. Não utilize aerossóis, solventes, produtos de limpeza que contenham álcool ou outros produtos abrasivos, mas apenas água limpa para humedecer o pano.

Reparação

Não se deve efetuar quaisquer alterações ao aparelho e não se deve montar quaisquer peças de reposição. Em caso de reparo ou inspeção do aparelho, entre em contacto com o fabricante.

Descarte

Deve eliminar os materiais de embalagem a proteger o meio ambiente e conforme as diretrizes de eliminação em vigor.



O símbolo do caixote de lixo riscado num aparelho elétrico ou eletrónico usado significa, que este aparelho não deve ser descartado nos resíduos domésticos no fim da sua vida útil. Para a sua devolução gratuita estão disponíveis centros de recolha para aparelhos elétricos e eletrónicos usados perto de si. Pode obter os endereços através da sua administração urbana ou comunal. Pode obter mais informações sobre mais opções de devolução na nossa página online em <https://hub.trotec.com/?id=45090> para muitos países da Europa. De outra forma, por favor, entre em contacto com uma empresa de eliminação oficial, autorizada para o seu país.

A recolha separada de aparelhos elétricos e eletrónicos usados permite a reutilização, a reciclagem ou outras formas de reutilizar os aparelhos usados e evita as consequências negativas durante a eliminação dos materiais contidos nos aparelhos, que possivelmente representam um perigo para o meio ambiente e a saúde das pessoas.



Na União Europeia, pilhas e acumuladores não devem ser deitados no lixo doméstico, mas devem ser descartados de forma correta - em conformidade com a Diretiva 2006/66/CE DO PARLAMENTO E DO CONSELHO EUROPEU de 6 de Setembro de 2006 sobre pilhas e acumuladores. Por favor, descarte pilhas e acumuladores de acordo com as disposições legais vigentes.

Trotec GmbH

Grebener Str. 7
D-52525 Heinsberg

☎ +49 2452 962-400

☎ +49 2452 962-200

✉ info@trotec.com

www.trotec.com