

DA

BETJENINGSVEJLEDNING
KLIMADATALOGGER



Indholdsfortegnelse

Henvisninger vedrørende betjeningsvejledningen.....	2
Sikkerhed.....	2
Oplysninger om enheden.....	3
Transport og opbevaring.....	5
Betjening.....	6
Vedligeholdelse og reparation.....	10
Bortskaffelse.....	10

Henvisninger vedrørende betjeningsvejledningen

Symboler



Advarsel mod elektrisk spænding

Dette symbol henviser til en fare for personers liv og sundhed på grund af elektrisk spænding.



Advarsel

Signalordet betegner en fare med middelsvær risikograd, som, hvis den ikke forhindres, kan føre til døden eller alvorlige kvæstelser.



Forsigtig

Signalordet betegner en fare med lav risikograd, som, hvis den ikke forhindres, kan føre til ringe eller moderate kvæstelser.

Bemærk

Signalordet henviser til vigtige oplysninger (f.eks. skader på materialer), men ikke til farer.



Info

Anvisninger med dette symbol hjælper dig til at udføre dine opgaver hurtigt og sikkert.



Følg brugervejledningen

Anvisninger med dette symbol henviser til, at betjeningsvejledningen skal overholdes.

Den aktuelle version af betjeningsvejledningen og EU-overensstemmelseserklæringen kan hentes under følgende link:



BL30



<https://hub.trotec.com/?id=40353>

Sikkerhed

Læs denne vejledning omhyggeligt igennem før ibrugtagning/anvendelse af enheden, og opbevar altid vejledningen i umiddelbar nærhed af opstillingsstedet eller på enheden.



Advarsel

Læs alle sikkerhedsadvarsler og anvisninger.

Manglende overholdelse af advarsler og anvisninger kan resultere i elektrisk stød, brand og/eller alvorlige personskader.

Gem alle sikkerhedsadvarsler og anvisninger til fremtidig brug.

- Apparatet må ikke bruges eller opstilles i eksplosionsfarlige rum eller områder.
- Anvend ikke enheden i en aggressiv atmosfære.
- Dyp aldrig enheden i vand. Lad ingen væsker trænge ind i enheden.
- Enheden må kun bruges i tørre omgivelser og aldrig i regnvejrr eller ved en relativ luftfugtighed, som overstiger betingelserne for brug.
- Beskyt instrumentet mod permanent, direkte sollys.
- Fjern ikke sikkerhedsmærker, mærkater eller etiketter fra instrumentet. Hold alle sikkerhedsmærker, mærkater og etiketter i læsbar stand.
- Åbn ikke apparatet.
- Oplad aldrig batterier, som ikke er genopladelige.
- Forskellige batterityper samt nye og brugte batterier må ikke anvendes sammen.
- Læg batterierne ind i batterirummet med korrekt polaritet.
- Fjern de afladede batterier fra apparatet. Batterier indeholder miljøfarlige stoffer. Bortskaf batterierne i henhold til den nationale lovgivning (se kapitlet Bortskaffelse).
- Fjern batterierne fra apparatet, hvis apparatet ikke anvendes i længere tid.
- Kortslut aldrig forsyningsklemmerne i batterirummet!

- Slug ikke batterierne! Hvis et batteri sluges, kan det forårsage alvorlige indre forbrændinger/ætsninger inden for 2 timer! Ætsningerne kan medføre død!
- Hvis du har mistanke om, at et batteri er blevet slugt eller er kommet ind i kroppen på anden vis, skal du straks opsøge læge!
- Hold nye og brugte batterier samt et åbent batterirum væk fra børn.
- Overhold opbevarings- og driftsbetingelserne (se Tekniske data).

Tilsluttet anvendelse

Anvend kun apparatet til måling og registrering af temperatur og luftfugtighed i indendørs rum. Vær opmærksom på de tekniske specifikationer, og overhold dem.

For at anvende apparatet i henhold til den tilsluttede brug må du kun anvende tilbehør og reservedele, der er kontrolleret af Trotec.

Forkert anvendelse, der kan forudses

Brug ikke apparatet i ubeskyttede udendørsområder, i eksplosionsfarlige områder eller til målinger i væsker.

Konstruktionsmæssige ændringer samt til- eller ombygninger på apparatet uden tilladelse fra producenten er forbudt.

Personalets kvalifikationer

Personer, der anvender dette apparat, skal:

- Have læst og forstået betjeningsvejledningen, især kapitlet Sikkerhed.

Resterende risici



Advarsel mod elektrisk spænding

Der er fare for kortslutning, hvis væsker trænger ind i huset.

Dyp aldrig enheden eller tilbehøret i vand. Vær opmærksom på, at der ikke trænger vand eller andre væsker ind i huset.



Advarsel mod elektrisk spænding

Arbejde på elektriske komponenter må kun udføres af en autoriseret elektriker!



Advarsel

Fare for kvælning!
Lad ikke emballagematerialet ligge og flyde. Det kan blive et farligt legetøj for børn.



Advarsel

Instrumentet er ikke legetøj og skal opbevares utilgængeligt for børn!



Advarsel

Der kan udgå farer fra denne varmekanon, hvis den anvendes fagligt ukorrekt eller utilsigtet af personer, der ikke er blevet instrueret i brugen! Overhold personalekvalifikationerne!



Forsigtig

Litium-metal-batterier kan komme i brand ved overophedning og beskadigelse. Sørg for tilstrækkelig afstand til varmekilder, udsæt ikke litium-metal-batterier for direkte solstråler og sørg for, at hylsteret ikke bliver beskadiget.



Forsigtig

Hold tilstrækkelig afstand til varmekilder.

Bemærk

For at undgå beskadigelser af instrumentet må du ikke udsætte det for ekstreme temperaturer, ekstrem luftfugtighed eller væde.

Bemærk

Brug ikke kraftige rengøringsmidler, skure- eller opløsningsmidler til rengøring af instrumentet!

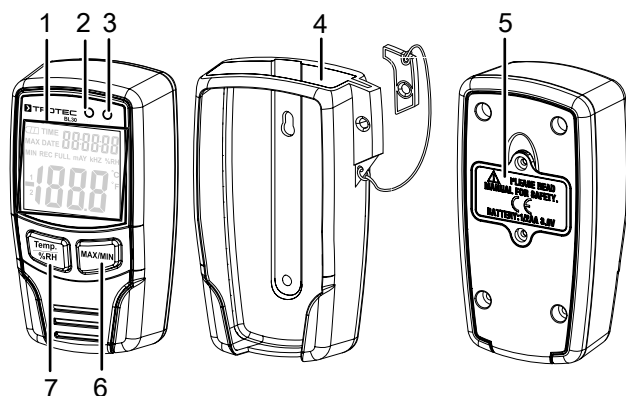
Oplysninger om enheden

Beskrivelse af enheden

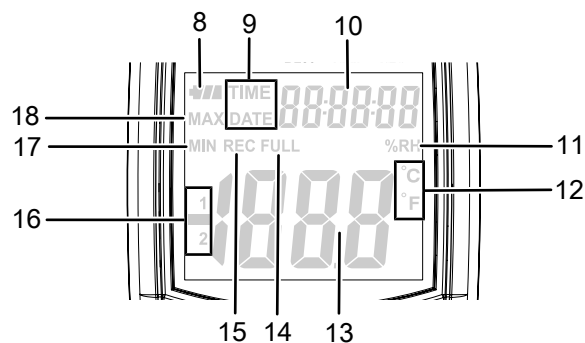
Klimadataloggeren er et batteridrevet måleinstrument til visning og langtidsregistrering af temperatur og relativ luftfugtighed.

Den råder over følgende målefunktioner og udstyr:

- Samtidig visning af rumtemperatur (°C / °F), luftfugtighed samt dato eller klokkeslæt
- Visning af minimum- og maksimumsværdier for lufttemperatur og luftfugtighed
- Alarmfunktion med protokollering til frit definerbar øverste og nederste grænseværdi
- Autonom langtidsprotokollering af rumtemperatur og luftfugtighed
- Hukommelse til 32.000 måleværdier (16.000 for hhv. temperatur og luftfugtighed)
- Frit definerbart gemmeinterval fra 1 sekund til 24 timer
- USB-interface til overførsel af måledata
- PC-analysesoftware

Illustration af enheden


Nr.	Betegnelse	Funktion
1	Display	Nærmere informationer, se nedenfor
2	LED Alarm	-Blinker rødt ved grænseværdiover-/underskridelse for temperatur - Blinker gult ved grænseværdiover-/underskridelse for relativ luftfugtighed
3	LED REC	Lyser under hele målingen, hvis det er indstillet i softwaren
4	aflåselig væggholder	Beskytter apparatet
5	Batterirum	1 x 3,6 V Li-SOCL 2, 14.250
6	Knap MAX/MIN	Viser maksimums- og minimumsværdien i displayet
7	Knap Temp/%RH	Skifter mellem temperatur og relativ luftfugtighed på displayet

Display


Nr.	Betegnelse	Funktion
8	Visning af batteristatus	Viser, om batteriet skal udskiftes
9	Visning TIME/DATE	Skifter efter 10 sekunder
10	Visning af dato/klokkeslæt	Skifter mellem visning af dato og klokkeslæt efter 10 sekunder
11	Visning af %RH	Lyser, når den relative luftfugtighed vises
12	Knappen °C/°F	Viser temperaturenheden
13	Visning Måleværdi	Viser værdien af temperaturen eller den relative luftfugtighed
14	Visning FULL	Lyser, når datahukommelsen er fuld. Der kan ikke gemmes flere data
15	Visning REC	Lyser under hele målingen
16	Visning 1/2	1: Visning af temperatur 2: Visning af relativ luftfugtighed
17	Visning af MIN	Minimumsværdier vises i visningen måleværdi (13)
18	Visning af MAX	Maksimumsværdier vises i visningen måleværdi (13)

Tekniske data

Parametre	Værdi
Model	BL30
Varenummer	3.510.205.520
Vægt (uden emballage)	ca. 91 g
Dimensioner (længde x bredde x højde)	94 mm x 32 mm x 50 mm
Display	LCD (monokrom)
relativ luftfugtighed	
Måleområde	0 % r.f. til 100 % r.f.
Nøjagtighed	±3,5 % r.f.
Opløsning	0,1 %
Lufttemperatur	
Måleområde	-40 °C til 70 °C eller -40 °F til 158 °F
Nøjagtighed	±2 °C eller ±1,8 °F
Opløsning	0,1 °C / °F
Omgivelsesbetingelser	
Drift	-40 °C til 70 °C eller -40 °F til 158 °F og 100 % r.f.
Opbevaring	-40 °C til 30 °C eller -40 °F til 86 °F og 100 % r.f.
Energiforsyning	1 x 3,6 V Li-SOCL 2-batteri, type 14.250
Hukommelsesorganisation	
Aftastningsinterval	> 1 s
Gemmeinterval	> 1 s
Datalager	32.000 måleværdier (16.000 for hhv. temperatur og relativ luftfugtighed)

Leveringsomfang

- 1 x måleapparat BL30
- 1 x 1 x 3,6 V Li-SOCL 2-batteri
- 1 x taske/hylster
- 1 x USB-tilslutningskabel
- 1 x cd-rom med BL30-dataloggersoftware
- 1 x lynvejledning

Transport og opbevaring

Bemærk

Hvis du opbevarer eller transporterer apparatet på ukorrekt vis, kan apparatet blive beskadiget. Overhold instruktionerne for transport og opbevaring af værktøjet.

Transport

Brug tasken, som følger med leveringen, når du skal transportere apparatet, så det beskyttes mod udefra kommende påvirkninger.

Det medfølgende litium-tionylklorid-batteri er underlagt kravene til farligt gods.

Overhold følgende minimumskrav ved hhv. transport og forsendelse af litium-tionylklorid-batterier:

- Brugeren kan transportere batterierne på offentlige veje uden yderligere foranstaltninger.
- Ved forsendelse gennem tredjemand (f.eks. lufttransport eller spedition) skal der særlige krav til emballering og mærkning af pakken. Disse forsendelser skal forberedes med rådgivning fra en ekspert i farligt gods.
 - Send kun batterier med ubeskadiget hus.
 - Overhold også andre eventuelle yderligere nationale bestemmelser.

Opbevaring

Når apparatet ikke bruges, skal det opbevares på følgende måde:

- Tørt og beskyttet mod frost og varme
- På et sted, der er beskyttet mod støv og direkte sollys
- Om nødvendigt beskyttet mod indtrængende støv med en afdækning
- Opbevaringstemperaturen skal være i overensstemmelse med til de tekniske data.
- Tag batteriet ud af apparatet.

Betjening

Isætning af batteri

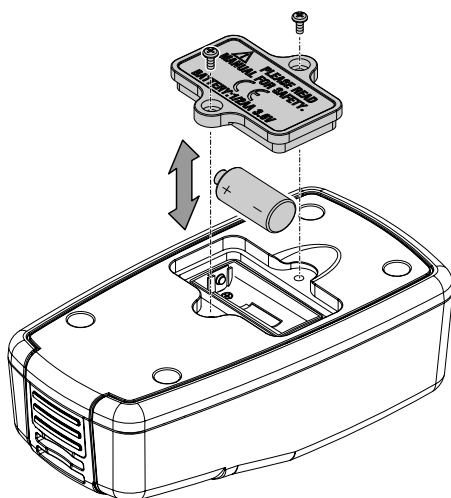
Sæt batteriet i, før apparatet tages i brug første gang. Ved leveringen medfølger et 3,6-volts batteri.

Bemærk

Sørg for, at apparatets overflade er tør, og at apparatet er slukket.

Således sætter du batteriet i:

1. Åbn batterirummet (5) på bagsiden af apparatet ved at skrue begge skruer ud.
2. Sæt batteriet ind i apparatet med den rigtige poling (+/-).



3. Luk batterirummet (5), og fastgør det ved at skrue begge skruer i igen.

⇒ Apparatet er tændt, og displayet er aktiveret.

Bemærk

Sørg for, at apparatet altid anvendes og opbevares oprejst. Derved kan eventuelt kondensvand i den nederste del af apparatet sive ud. Vent, indtil eventuel fugtighed, som kan dannes inde i apparatet pga. fysiske processer, er helt fordampet, før de samlede data udlæses til analyse og vurdering.

Indstilling af dato og klokkeslæt

Dato og klokkeslæt kan indstilles i den medfølgende software. Nærmere informationer om dette finder du i forklaringerne til softwaren.

Alarmfunktion

I apparatets software har du mulighed for at indstille grænseværdier for temperatur og luftfugtighed. Ved over- eller underskridelse af de indstillede grænseværdier blinker LED Alarm (2):

LED'en blinker rødt	LED'en blinker gult
De indstillede grænseværdier for temperatur under- eller overskrides.	De indstillede grænseværdier for luftfugtighed under- eller overskrides.

Yderligere oplysninger vedr. aktivering og deaktivering af alarmfunktionen fås i afsnittet "Tilpasning af indstillinger".

Visning af maksimum-/minimumværdi

Apparatet gemmer visningernes højeste og laveste måleværdier. Således henter du disse måleværdier:

1. Tryk på knappen *MAX/MIN* (6).
 - ⇒ Visningen *MAX* (18) vises i displayet, og maksimumsværdierne for temperatur eller relativ luftfugtighed vises (med knappen *Temp/%RH* (7) kan du skifte mellem temperatur og relativ luftfugtighed i displayet).
2. Tryk på knappen igen for at få vist minimumværdierne.
 - ⇒ Displayet viser *MIN* (17).
3. Tryk på knappen *MAX/MIN* (6) igen for at forlade denne funktion.

Installerings af software

Der medfølger en datalogger-software til apparatet. Denne skal bruges til at udlæse og videreforarbejde måleinstrumentets data, når instrumentet er tilsluttet til en computer. Dataene kan vises grafisk direkte i softwaren eller som tabel i et Excel-ark eller i lignende programmer.

Nødvendigt operativsystem:

Windows 2000 / Windows XP / Vista / Windows 7 / Windows 8 / Windows 10

Minimumskrav til hardware:

Pc eller bærbar computer med Pentium 90 MHz eller højere, 32 MB RAM; mindst 7 MB fri hukommelsesplads på harddisken til installation af datalogger-softwaren. Anbefalet skærmopløsning 1024 x 768 med High-Color-farveopløsning (16 Bit).

Softwaren er til rådighed på følgende sprog:

- Tysk
- Engelsk
- Fransk
- Tyrkisk

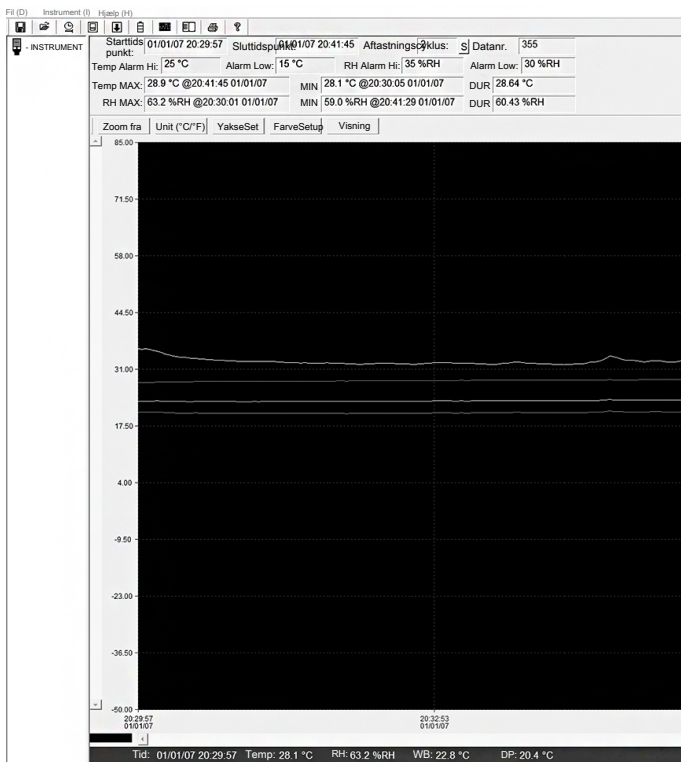
Vælg venligst et af disse sprog, hvis dit eget sprog ikke er på listen. Vær også opmærksom på, at oversættelserne af de følgende skærmbilleder i dette kapitel kun har til formål at give brugeren en bedre forståelse.

Således installerer du softwaren:

- Læg den medfølgende cd ind i cd-rom-drevet.
 - ⇒ Der vises en pop-up-menu. Følg anvisningerne i menuen for at installere softwaren på din pc.
- Lad cd'en blive i drevet, efter softwaren er installeret. Forbind dataloggeren til din pc ved hjælp af det medfølgende USB-kabel. Et vindue til USB driveren åbnes. Følg anvisningerne, og vælg stien til USB driveren (cd-drev).
 - ⇒ USB driveren installeres.
 - ⇒ Softwaren kan startes.

Etablering af kommunikation

- Forbind dataloggeren med pc'ens/den bærbare computers USB-interface ved hjælp af det medfølgende USB-kabel.
- Kør datalogger-softwaren.
 - ⇒ Hovedvinduet vises.
- Klik på tasten for at få vist de måleværdier, der er gemt i apparatet.
 - ⇒ Et dialogvindue vises. Du kan bekræfte downloaden af data eller afbryde processen.
 - ⇒ Når du har bekræftet downloaden, hentes måleværdierne fra apparatet. I displayet vises visningen *-PC-*, og *LED REC (3)* blinker. Når opladningen er afsluttet, vises hovedvinduet med måleværdiernes forløbskurver:



- Temperatur (Temp): rød forløbskurve
- Relativ luftfugtighed (RH): gul forløbskurve

- Fugtkugletemperatur (WB): grøn forløbskurve (fugtkugle- eller kølegrænsetemperaturen er den laveste temperatur, der kan nås under de aktuelle omgivelsesbetingelser ved fordampning af vand)
- Dugpunkttemperatur (DP): rosa forløbskurve (dugpunkttemperaturen er den temperatur, som ved konstant tryk skal underskrides, for at vanddampen kan udskilles i luften som dug eller tåge)



Info

Farveangivelserne på forløbskurverne gengiver standardindstillingerne. Farverne kan tilpasses ved at trykke på tasten *Farve Setup*.

Feltet oven over diagrammet indeholder informationer om start- og sluttidspunkt for målingen, aftastningscyklussen, antallet af datapunkter, de indstillede alarmværdier samt maksimums-, minimums- og gennemsnitsværdien af temperatur og relativ luftfugtighed.

Hovedmenu

I det følgende får du informationer om hovedmenuens knapper. Yderligere oplysninger til nogle af funktionerne følger derefter.

Knap	Funktion
	Åbner dialogvinduet til lagring. Filer gemmes i formatet ".record" og ".xls"
	Åbner dialogvinduet til åbning af filer
	Åbner dialogvinduet til indstilling af dato og klokkeslæt
	Åbner dialogvinduet til tilpasning af indstillingerne.
	Starter import af data fra dataloggeren
	Viser dataloggerens batteristatus
	Viser de gemte måleværdier som diagram
	Viser de gemte måleværdier som liste
	Åbner dialogvinduet til udskrivning af diagrammet eller listen
	Åbner hjælpeprogrammet

Gem fil

1. Klik på knappen for at åbne dialogvinduet til lagring af filer.
2. Giv filen et navn.
3. Gem filen (format ".record" og ".xls").



Info

Programmet forarbejder som standard filer med endelsen ".record". Ud over denne filformat gemmes der en ".xls"-fil i datalogger-softwaren, så den senere kan bearbejdes med et tabelkalkulationsprogram. Hvis du ikke har brug for ".xls"-filen, kan du slette den i stifinderen.

Åbn en eksisterende fil

1. Klik på knappen for at åbne en eksisterende fil, som du vil se i datadiagramvinduet.

Indstilling af dato og klokkeslæt

1. Klik på tasten for at indstille tid og dato igen.
 - ⇒ Dialogvinduet til indstilling af dato og klokkeslæt vises. Indtast korrekt dato og klokkeslæt. Klik derefter på tasten *OK*.

Tilpasning af måleindstillinger



Info

Hvis indstillingerne tilpasses og derefter gemmes ved at trykke på knappen *Setup*, slettes alle tidligere gemte måleværdier i dataloggeren automatisk. Gem derfor de tidligere registrerede måleværdier før tilpasningen af indstillingerne.

1. Klik på tasten .
 - ⇒ Dialogvinduet til måleindstillingerne åbnes.

2. Gå frem på følgende måde for at indstille de enkelte menuer:
 - Indstilling af aftastningscyklus
Indtast det ønskede tal i venstre rubrik og vælg tidsenheden i højre rubrik.
 - Indstilling af LED-blinkrate
Vælg mellem 10 sekunder, 20 sekunder, 30 sekunder eller *Uden*. Hvis du vælger *Uden*, blinker LED'en *REC (3) IKKE*. Denne tilstand skåner batterierne og sikrer en længere levetid.
 - Indstilling af registreringsmodus
Vælg *Manuel* for senere at starte registreringen af måleværdierne ved at trykke på en af knapperne på apparatet.
Vælg *Automatisk* for at starte registreringen af måleværdierne, så snart du lukker dialogvinduet til indstillingerne.
 - Indstilling af alarmgrænseværdier
Indtast den nederste og øverste grænseværdi for temperaturalarmerne, og vælg enheden (°C eller °F).
Vælg den øverste og nederste grænseværdi for den relative luftfugtighed.
Klik på rubrikken til LED'en, hvis LED'en *Alarm (2)* skal blinke ved grænseværdiunderskridelse og grænseværdioverskridelse.

- Overskriv måleværdier

Klik på rubrikken *Overskriv måleværdier* for at overskrive de gemte måleværdier, når hukommelsen er fuld.

Klik på rubrikken *Overskriv ikke* for at behandle de gemte måleværdier og afslutte registreringen af måleværdier, når hukommelsen er fuld.

Klik på knappen *SETUP* for at gemme de tilpassede indstillinger.

Ved at klikke på knappen *Standard* kan du nulstille dataloggeren til fabriksindstillingerne.

Når du klikker på knappen *Afbryd*, afbrydes menuen til tilpasning af indstillingerne.

Listevisning

1. Klik på knappen for at åbne vinduet til listevisningen, som viser de enkelte måleværdier.
 - ⇒ Datalisten vises. Du får informationer vedr. dato og klokkeslæt for den enkelte måleværdi samt de tilhørende værdier for relativ luftfugtighed i procent, temperatur i grader Celsius og grader Fahrenheit.

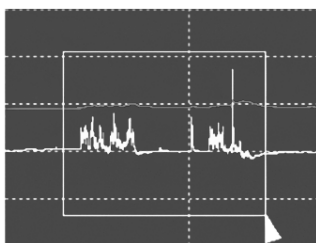
2. Klik på knappen for at skifte tilbage til diagramvisningen.

Udskrivning af diagram eller liste

1. Klik på knappen for at få vist dataene som diagram. Klik derefter på knappen for at udskrive diagrammet.
2. Klik på knappen for at få vist dataene som liste. Klik derefter på knappen for at udskrive listen.

Zoom ind

1. Klik på venstre museknap og hold den inde. Træk en firkant med musen rundt om det udsnit, som du vil forstørre.



2. Slip museknappen igen.
3. Brug den vandrette scrollbar til at bladre/scrolle gennem dataene. Brug den venstre lodrette scrollbar til at scrolle gennem temperaturdataene. Brug den højre lodrette scrollbar til at scrolle gennem luftfugtighedsdataene.

Zoom ud

1. Klik på knappen *Zoom ud* for at zoome ud igen og vende tilbage til den oprindelige billedstørrelse.

Indstilling af skalering

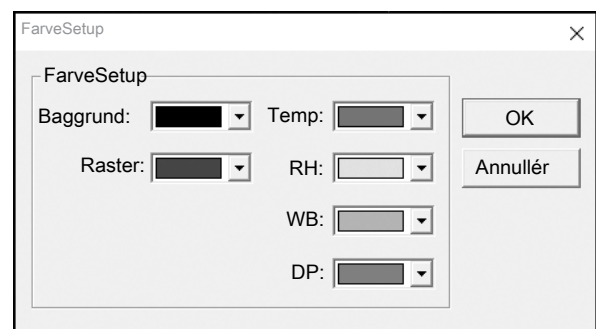
1. Klik på knappen *YakseSet* for at komme til indstillingen af temperatur- og luftfugtighedsaksen (Y-akse).



1. Indtast de ønskede værdier for temperaturskalaen (til venstre for diagrammet) og skalaen til den relative luftfugtighed (til højre for diagrammet).

Farveindstillinger

1. Klik på knappen *FarveSetup* for at tilpasse indstillingerne for baggrundsfarve, rasterfarve og farverne til de forskellige forløbskurver.



Tilpasning af diagramvindue

1. Klik på knappen *Visning* for at tilpasse diagramvinduet individuelt.

Med disse indstillinger kan du bestemme, hvilke data, du vil se som forløbskurve, om de indstillede alarmgrænseværdier skal vises grafisk eller hvilke gitterlinjer til X/Y-akserne, der skal tilføjes eller fjernes.

Vælg punkter: Forsyner målelinjerne med de enkelte datapunkter.

Vedligeholdelse og reparation

Batteriskift

Det er nødvendigt at skifte batteri, når visningen for batteristatus viser et tomt batteri, eller når apparatet ikke længere kan tændes (se kapitlet Isætning af batteri).

Rengøring

Rengør apparatet med en blød, let fugtig, fnugfri klud. Sørg for, at der ikke kommer fugt ind i huset. Brug ikke sprays, opløsningsmidler, alkoholholdige rengøringsmidler eller skuremidler, men kun rent vand til at fugte kluden.

Reparation

Foretag ikke ændringer på instrumentet, og monter ikke reservedele. Henvend dig til producenten i forbindelse med reparation eller kontrol af instrumentet.

Bortskaffelse

Bortskaf altid emballagen miljørigtigt og i henhold til gældende nationale regler om bortskaffelse.



■ Symbolet med en skraldespand med en streg over på et elektro- eller elektronikapparat betyder, at dette ikke må bortskaffes med husholdningsaffaldet efter endt levetid. Der er indsamlingssteder, hvor elektro- og elektronikapparater indsamles gratis i nærheden af din bopæl. Du finder adressen hos din kommune. I mange EU-lande kan du også få oplysninger om andre muligheder for tilbagelevering på hjemmesiden <https://hub.trotec.com/?id=45090>. Ellers bedes du henvende dig til en officiel genbrugsvirksomhed, som er godkendt i dit land.

Den sorterede indsamling af affald af elektrisk og elektronisk udstyr giver mulighed for genbrug, materialeudnyttelse hhv. andre former for værdiudvinding af gamle apparater. Samtidig skal affaldssorteringen bidrage til at undgå negative følger for mennesker og miljø, som bortskaffelsen af apparaterne og de muligvis farlige stoffer disse indeholder, kan medføre.



Elektronisk udstyr og batterier må ikke bortskaffes sammen med det almindelige husholdningsaffald, men skal i EU – i henhold til EUROPA-PARLAMENTETS OG RÅDETS DIREKTIV 2006/66/EF af 6. september 2006 om udtjent elektrisk og elektronisk udstyr – bortskaffes på en fagligt korrekt måde. Bortskaf batterierne i henhold til gældende bestemmelser i lovgivningen.

Trotec GmbH

Grebener Str. 7
D-52525 Heinsberg

☎ +49 2452 962-400

☎ +49 2452 962-200

✉ info@trotec.com

www.trotec.com