

BC21

RU

РУКОВОДСТВО ПО
ЭКСПЛУАТАЦИИ
ТЕРМОГИГРОМЕТР



 TROTEC

Оглавление

Указания по использованию данного руководства 2

Безопасность..... 2

Информация об устройстве 4

Транспортировка и хранение..... 5

Обслуживание 5

Техобслуживание и ремонт..... 7

Утилизация 7

Указания по использованию данного руководства

Символы



Предупреждение об электрическом напряжении

Этот символ указывает на то, что за счет электрического напряжения существует опасность для жизни и здоровья людей.



Предупреждение

Сигнальное слово обозначает опасность со средней степенью риска, которая, если не предотвратить ее, может привести к смерти или тяжелой травме.



Осторожно

Сигнальное слово обозначает опасность со средней степенью риска, которая, если не предотвратить ее, может привести к незначительной или умеренной травме.

Указание

Сигнальное слово указывает на важную информацию (например, на материальный ущерб), но не на опасности.



Информация

Указания с этим символом помогут Вам быстро и надежно выполнять соответствующие работы.



Соблюдать руководство

Указания с этим символом указывают Вам на то, что необходимо соблюдать руководство.

Актуальную редакцию данного руководства и Декларацию о соответствии стандартам ЕС Вы можете скачать по следующей ссылке:



BC21



<https://hub.trotec.com/?id=43335>

Безопасность

Внимательно прочитайте данное руководство перед вводом в эксплуатацию / использованием и всегда храните его в непосредственной близости от места установки устройства или на самом устройстве.



Предупреждение

Прочитайте все указания по безопасности и инструкции.

Несоблюдение указаний по безопасности и инструкций может привести к поражению электрическим током, пожару и/или тяжелым травмам.

Сохраняйте все указания по безопасности и инструкции на будущее.

- Не эксплуатируйте и не устанавливайте устройство во взрывоопасных помещениях или зонах и не устанавливайте его там.
- Не эксплуатируйте устройство в агрессивной атмосфере.
- Не погружайте устройство в воду. Не допускайте попадания жидкостей во внутреннее пространство устройства.
- Устройство разрешается использовать только в сухом окружении, но ни в коем случае не использовать его под дождем или при относительной влажности воздуха выше условий эксплуатации.
- Защищайте устройство от постоянных прямых солнечных лучей.
- Не подвергайте устройство сильной вибрации.
- Не открывайте устройство.
- Не удаляйте с устройства предупреждающие знаки, наклейки или этикетки. Поддерживайте все предупреждающие знаки, наклейки и этикетки в читаемом состоянии.
- Используйте батарейку типа 6LR61 (моноблочная батарейка на 9 В).

- Ни в коем случае не заряжайте батарейки, которые не подлежат повторной зарядке.
- Запрещается совместно использовать различные типы батареек, а также новые батарейки вместе со старыми.
- Вставляйте батарейки в отсек для батареек, учитывая их правильную полярность.
- Удаляйте разряженные батарейки. В батарейках содержатся опасные для окружающей среды вещества. Утилизируйте батарейки в соответствии с национальным законодательством (см. главу "Утилизация").
- Удалите батарейки из устройства, если Вы длительное время не пользуетесь устройством.
- Ни в коем случае не закорачивайте клеммы питания в отсеке для батареек!
- Не проглатывайте батарейки! Если Вы проглотите батарейку, то это в течение 2 часов может вызвать внутренние ожоги! Ожоги могут привести к смерти!
- Если Вы думаете, что проглотили батарейку или она попала в тело иным способом, немедленно обратитесь к врачу!
- Не подпускайте детей к новым и использованным батарейкам, а также к открытому отсеку для батареек.
- Соблюдайте условия хранения и эксплуатации (см. "Технические характеристики").

Использование по назначению

Используйте устройство исключительно для измерения температуры и влажности воздуха во внутренних зонах в рамках диапазона измерений, указанного в технических характеристиках. Учитывайте при этом технические характеристики и соблюдайте их.

Использование, выходящее за рамки использования по назначению, считается неправильным использованием.

Разумно предвидимое неправильное использование

Не используйте устройство во взрывоопасных зонах или для измерений в жидкостях или с токоведущими частями. Самовольные конструкционные изменения, пристройки или переоборудование устройства запрещены.

Квалификация персонала

Лица, использующие данное устройство, должны:

- прочитать и понять руководство, в особенности, главу "Безопасность".

Остаточные опасности



Предупреждение об электрическом напряжении

Существует опасность короткого замыкания в результате попадания в корпус жидкостей! Не погружайте устройство и принадлежности в воду. Следите за тем, чтобы в корпус не попала вода или другие жидкости.



Предупреждение об электрическом напряжении

Работы с электрическими компонентами разрешается проводить только авторизованной специализированной фирме!



Предупреждение

Опасность задохнуться! Не оставляйте упаковочный материал без присмотра. Он может стать опасной игрушкой для детей.



Предупреждение

Устройство – не игрушка и не должно попадать в детские руки.



Предупреждение

От данного устройства могут исходить опасности, если оно используется не проинструктированными лицами, ненадлежащим образом или не по назначению! Обращайте внимание на квалификацию персонала!



Осторожно

Держите устройство на достаточном расстоянии от источников тепла.

Указание

Для того чтобы предотвратить повреждения устройства, не подвергайте его воздействию экстремальных температур, экстремальной влажности или сырости.

Указание

Не используйте для чистки устройства едкие и абразивные средства, а также растворители.

Информация об устройстве

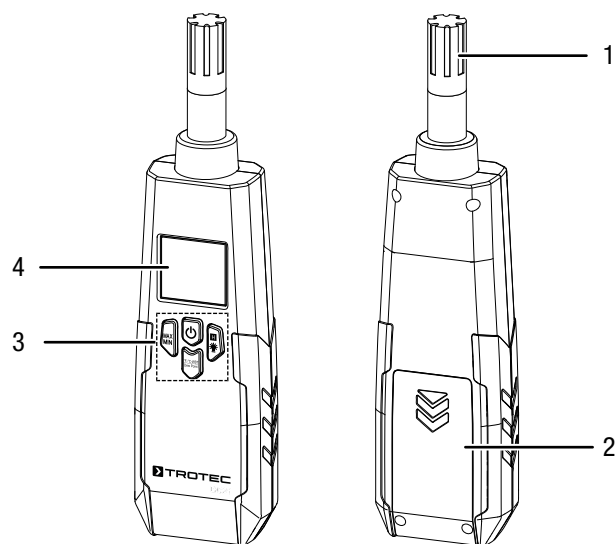
Описание устройства

С помощью термогигрометра BC21 можно определять как температуру воздуха, точку росы и температуру по влажному термометру, так и влажность воздуха во внутренних зонах.

Для оценки измерений в распоряжении, кроме того, имеются функция Max/Min (максимальное и минимальное значение), а также замораживание (функция удержания) актуального измеряемого значения.

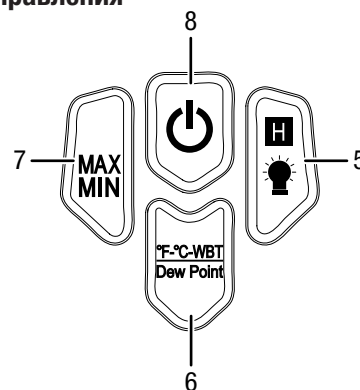
Функция автоматического отключения при неиспользовании бережет батарейку.

Иллюстрация устройства



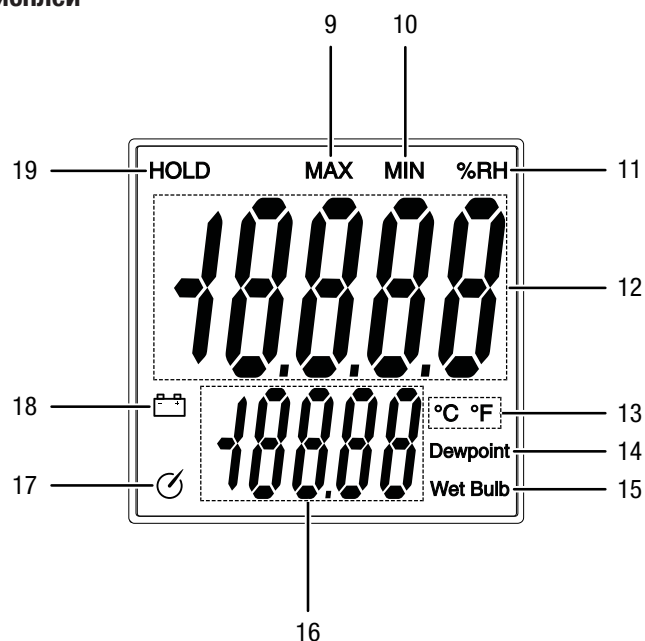
№	Название
1	Измерительный датчик
2	Отсек для батарейки с крышкой
3	Элементы управления
4	Дисплей

Элементы управления



№	Название
5	Кнопка <i>HOLD/Подсветка</i>
6	Кнопка <i>Точка росы</i>
7	Кнопка <i>MAX/MIN</i>
8	Кнопка <i>Вкл./выкл.</i>

Дисплей



№	Название
9	Индикатор <i>MAX</i>
10	Индикатор <i>MIN</i>
11	Индикатор <i>%r.F.</i>
12	Индикатор измеряемых значений
13	Индикатор <i>Единица измерения температуры</i>
14	Индикатор <i>Точка росы</i>
15	Индикатор <i>Температура по влажному термометру</i>
16	Нижний индикатор измеряемых значений
17	Индикатор <i>Автоматическое отключение</i>
18	Индикатор <i>Батарейка</i>
19	Индикатор <i>HOLD</i>

Технические характеристики

Параметр	Значение
Модель	BC21
Вес	210 г
Размеры (высота x ширина x глубина)	230 мм x 55 мм x 32 мм
Температура	
Диапазон измерения	От -30 до 100 °C (от -22 до 199 °F)
Точность	±1 °C (±1,5°F)
Разрешение диапазона измерений	0,1 °C (0,1 °F)
Точка росы	
Диапазон измерений:	От -30 до 100 °C (от -22 до 199 °F)
Точность	±1 °C (±1,5°F)
Разрешение диапазона измерений	0,1 °C (0,1 °F)
Температура по влажному термометру	
Диапазон измерений:	От -30 до 100 °C (от -22 до 199 °F)
Точность	±1 °C (±1,5°F)
Разрешение диапазона измерений	0,1 °C (0,1 °F)
Влажность воздуха	
Диапазон измерений:	От 0 до 100 % отн. влажности (специфицировано от 5 до 95 % отн. влажности)
Точность	±2 % отн. влажности (при 25 °C и 5 - 95 % отн. влажности)
Разрешение диапазона измерений	0,1 % отн. влажности
Общие технические характеристики	
Частота измерений	2,5 измерения в секунду
Время срабатывания	10 секунд (90 % отн. влажности / 25 °C без ветра)
Рабочая температура	От 0 до 50 °C при < 80 % отн. влажности Без образования конденсата
Температура хранения	От -10 до 60 °C при < 80 % отн. влажности Без образования конденсата
Электропитание	1 моноблочная батарейка на 9 В
Отключение устройства	При неиспользовании примерно через 15 минут

Объем поставки

- 1 устройство BC21 (без батареек)
- 1 краткое руководство

Транспортировка и хранение

Указание

Ненадлежащее хранение или транспортировка устройства могут привести к его повреждению. Учитывайте информацию о транспортировке и хранении устройства.

Транспортировка

Устройство было наилучшим образом упаковано изготовителем, чтобы защитить его от повреждений при транспортировке.

Хранение

При неиспользовании устройства соблюдайте следующие условия хранения:

- в сухом месте, защищенном от мороза и жары
- в защищенном от пыли и прямых солнечных лучей месте
- при температуре хранения, соответствующей техническим характеристикам
- Батарейка удалена из устройства

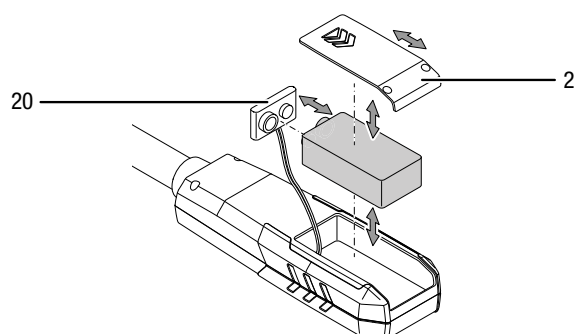
Обслуживание

Вставка батарейки

Указание

Убедитесь в том, что поверхность устройства сухая и что устройство выключено.

1. Откройте отсек для батарейки, сдвинув крышку отсека для батарейки (2) в направлении стрелки.
2. Снимите крышку отсека для батарейки (2).
3. Соедините батарейку (1 моноблочная батарейка на 9 В) с зажимом (20), учитывая правильную полярность.
4. Вставьте батарейку в устройство.
5. Вновь надвиньте крышку отсека для батарейки (2) на устройство.



Включение и проведение измерения

1. Нажмите кнопку *Вкл./Выкл.* (8).
 - ⇒ Включается дисплей.
 - ⇒ Устройство готово к работе.
2. Направьте устройство на зону измерения.
 - ⇒ Подождите немного, чтобы получить стабильное измеряемое значение.
 - ⇒ Актуальное измеряемое значение показывается на индикаторе измеряемых значений (12).

Указание

Учитывайте то, что смена места расположения из холодного в теплое окружение может привести к образованию конденсата на печатной плате устройства. Этот эффект, которого невозможно избежать физически, искажает результаты измерений. В этом случае на дисплее не показываются измеряемые значения или показываются неправильные измеряемые значения. Подождите несколько минут, пока устройство не настроится на измененные условия, прежде чем проводить измерение.

Включение и выключение подсветки дисплея

1. Нажмите кнопку *HOLD/Подсветка* (5) примерно на 3 секунды.
 - ⇒ Включается подсветка дисплея.
2. Еще раз нажмите кнопку *HOLD/Подсветка* (5) примерно на 3 секунды.
 - ⇒ Подсветка дисплея выключается.

Настройка функции MAX/MIN

1. Нажмите кнопку *MAX/MIN* (7).
 - ⇒ На дисплее появляется индикатор *MAX* (9).
 - ⇒ При нажатии кнопки *MAX/MIN* (7) запускается новое измерение. Появляющееся теперь на индикаторе измеряемых значений (12) значение является контрольным.
 - ⇒ Функция *MAX*: На индикаторе измеряемых значений (12) показывается максимальное значение нового запущенного интервала измерения. Все значения ниже показываемого значения не отображаются.
2. Еще раз нажмите кнопку *MAX/MIN* (7).
 - ⇒ На дисплее появляется индикатор *MIN* (10).
 - ⇒ При нажатии кнопки *MAX/MIN* (7) запускается новое измерение. Появляющееся теперь на индикаторе измеряемых значений (12) значение является контрольным.
 - ⇒ Функция *MIN*: На индикаторе измеряемых значений (12) показывается минимальное значение нового запущенного интервала измерения. Все значения выше показываемого значения не отображаются.

3. Еще раз нажмите кнопку *MAX/MIN* (7) примерно на 2 секунды, чтобы завершить функцию.
 - ⇒ Интервал измерения сбрасывается.
 - ⇒ Актуальное измеряемое значение показывается на индикаторе измеряемых значений (12).

Настройка функции удержания

1. Нажмите кнопку *HOLD/Подсветка* (5).
 - ⇒ Актуальное значение удерживается.
2. Еще раз нажмите кнопку *HOLD/Подсветка* (5).
 - ⇒ Актуальное измеряемое значение показывается на индикаторе измеряемых значений (12).

Показ дополнительных измеряемых значений

В дополнение к актуальному измеряемому значению (12) на нижнем индикаторе измеряемых значений (16) можно показать температуру по влажному термометру и точку росы.

Температура по влажному термометру – это минимальная температура воздуха, которая может быть достигнута путем испарительного охлаждения. Точка росы – это температура, при которой содержащаяся в воздухе влага достигает 100 % относительной влажности и конденсируется. На обе величины оказывают влияние исходные значения температуры воздуха, относительной влажности воздуха и давления воздуха.

1. Нажмите кнопку *Точка росы* (6) несколько раз, чтобы выбрать температуру по влажному термометру.
 - ⇒ Появляется индикатор *Температура по влажному термометру* (15).
 - ⇒ Актуальная температура по влажному термометру показывается на нижнем индикаторе измеряемых значений (16).
2. Еще раз нажмите кнопку *Точка росы* (6), чтобы выбрать точку росы.
 - ⇒ Появляется индикатор *Точка росы* (14).
 - ⇒ Актуальная точка росы показывается на нижнем индикаторе измеряемых значений (16).

Показ единицы измерения температуры

Все измеряемые значения могут показываться в °C и °F. Для того чтобы настроить единицу измерения температуры, действуйте следующим образом:

1. Нажмите кнопку *Точка росы* (6) несколько раз, пока на индикаторе *Единица измерения температуры* (13) не появится нужная единица измерения.

Выключение

Указание

Функция автоматического отключения по умолчанию активирована после каждого включения. При активной функции автоматического отключения появляется индикатор *Функция автоматического отключения (17)*.

Устройство имеет функцию автоматического отключения, которая автоматически отключает устройство, если оно не используется в течение 15 минут. Для того чтобы деактивировать функцию автоматического отключения, действуйте следующим образом:

1. Нажмите одновременно кнопки *HOLD/Подсветка (5)* и *Вкл./выкл. (8)*.
⇒ Индикатор *Функция автоматического отключения (17)* больше не виден.

Для того чтобы выключить устройство вручную, действуйте следующим образом:

1. Нажмите кнопку *Вкл./выкл. (8)*.
⇒ Устройство выключается.

Техобслуживание и ремонт

Замена батареек

Батарейка подлежит замене, если загорается индикатор *Батарейка (18)* или если устройство больше не включается. См. главу "Обслуживание".

Чистка

Очищайте устройство увлажненной, мягкой, неворсящейся салфеткой. Следите за тем, чтобы в корпус не попала влага. Не используйте для смачивания салфетки спрей, растворители, спиртосодержащие и абразивные чистящие средства, а пользуйтесь только чистой водой.

Ремонт

Не производите никаких изменений устройства и не вставляйте никаких запчастей. Для ремонта или проверки устройства обратитесь к производителю.

Утилизация

Всегда утилизируйте упаковочные материалы экологически приемлемым способом и в соответствии с действующими местными правилами утилизации.



Символ перечеркнутого мусорного бака означает, что это устройство и возможно относящиеся к нему компоненты (например, пульта дистанционного управления) по истечении срока их службы в соответствии с Директивой по бывшим в употреблении электрическим и электронным устройствам (2012/19/ЕС) нельзя утилизировать вместе с бытовыми отходами.

Для бесплатного возврата вблизи Вас в распоряжении имеются контейнеры для отслуживших свой срок электрических и электронных устройств. Адреса Вы можете получить в Вашем городском или коммунальном управлении. Для многих стран ЕС Вы можете также на нашем веб-сайте <https://hub.trotec.com/?id=45090> получить информацию о других возможностях возврата. В других случаях обратитесь в имеющую официальное разрешение компанию по утилизации отслуживших устройств в Вашей стране.

В результате раздельного сбора отслуживших свой срок электрических и электронных устройств должны быть достигнуты повторное использование, утилизация материалов и другие формы утилизации отслуживших свой срок устройств, а также предотвращены негативные последствия при утилизации возможно содержащихся в устройствах опасных материалов на окружающую среду и здоровье людей.



Этот символ перечеркнутого мусорного бака означает, что батарейки или аккумуляторы по истечении срока их службы нельзя утилизировать вместе с бытовыми отходами. Если в устройстве имеются батарейки или аккумуляторы, содержащие ртуть, кадмий или свинец, под символом перечеркнутого мусорного ведра будет отображаться соответствующий химический знак (Hg, Cd или Pb). Чтобы предотвратить загрязнение окружающей среды, не оставляйте батарейки или электрические и электронные устройства, содержащие батарейки, в общественных местах. Батарейки и аккумуляторы в Европейском Союзе – согласно РАСПОРЯЖЕНИЮ (ЕС) 2023/1542 ЕВРОПЕЙСКОГО ПАРЛАМЕНТА И СОВЕТА от 12 июля 2023 года по отслужившим свой срок батарейкам – должны сдаваться в предусмотренные для этого пункты сбора. Выньте батарейки/аккумуляторы и утилизируйте их отдельно в соответствии с действующими законодательными положениями.

Trotec GmbH

Grebbener Str. 7
D-52525 Heinsberg

📞 +49 2452 962-400

📠 +49 2452 962-200

✉ info@trotec.com

🌐 www.trotec.com