

BC21

RO

INSTRUCȚIUNI
TERMOHIGROMETRU



TROTEC

Cuprins

Indicații privind utilizarea acestor instrucțiuni 2

Siguranță 2

Informații despre aparat 3

Transport și depozitare 5

Utilizare 5

Întreținere și reparație 6

Evacuare la deșuri 7

Indicații privind utilizarea acestor instrucțiuni

Simboluri



Avertisment privind tensiunea electrică
Acest simbol vă avertizează că există pericole pentru viața și sănătatea persoanelor, datorate tensiunii electrice.



Avertisment
Cuvântul de semnalizare indică o periclitate cu grad mediu de risc, care, dacă nu este evitată, poate avea ca urmare decesul sau o vătămare corporală gravă.



Precauție
Cuvântul de semnalizare indică o periclitate cu grad redus de risc, care, dacă nu este evitată, poate avea ca urmare o vătămare corporală redusă sau medie.

Indicație
Cuvântul de semnalizare indică informații importante (de ex. daune materiale), dar nu și pericole.



Info
Indicațiile cu acest simbol vă ajută să vă executați activitățile rapid și în siguranță.



Respectați instrucțiunile
Indicațiile cu acest simbol vă indică faptul că trebuie să țineți cont de instrucțiuni.

Versiunea actuală a acestui manual și declarația de conformitate UE pot fi descărcate de la următorul link:



BC21



<https://hub.trotec.com/?id=43335>

Siguranță

Citiți acest manual cu atenție înainte de punerea în funcțiune/utilizarea aparatului și păstrați întotdeauna manualul în imediata apropiere a locului de amplasare respectiv la aparat!



Avertisment

Citiți toate instrucțiunile de siguranță și indicațiile. Neglijarea respectării instrucțiunilor de siguranță și indicațiilor poate conduce la electrocutare, incendiu și/sau vătămări corporale grave.

Păstrați toate instrucțiunile de siguranță și indicațiile pentru consultare ulterioară.

- Nu utilizați și nu instalați aparatul în încăperi sau zone cu pericol de explozie.
- Nu utilizați aparatul în atmosfere agresive.
- Nu scufundați aparatul în apă. Nu permiteți pătrunderea lichidelor în interiorul aparatului.
- Aparatul poate fi utilizat numai într-un mediu uscat și în niciun caz în condiții de ploaie sau în cazul unei umidități relative a aerului care depășește condițiile de utilizare.
- Protejați aparatul de acțiunea directă permanentă a radiației solare.
- Nu expuneți aparatul la vibrații puternice.
- Nu deschideți aparatul.
- Nu îndepărtați niciun simbol de siguranță, autocolant sau etichetă de pe aparat. Păstrați toate simbolurile de siguranță, autocolantele și etichetele în stare lizibilă.
- Utilizați baterii de tip 6LR61 (baterie bloc de 9 V).
- Nu încărcați niciodată baterii care nu pot fi încărcate.
- Nu este permisă utilizarea în comun a unor tipuri de baterii diferite, precum și a bateriilor noi și uzate.
- Introduceți bateriile în compartimentul bateriilor, respectând polaritatea.
- Eliminați bateriile descărcate. Bateriile conțin substanțe dăunătoare mediului. Evacuați bateriile la deșuri, conform legislației naționale (consultați capitolul Evacuarea la deșuri).
- Scoateți bateriile din aparat, când nu folosiți aparatul o perioadă mai îndelungată.

- Nu scurtcircuitați niciodată bornele de alimentare din compartimentul pentru baterii!
- Nu înghițiți bateriile! În cazul înghițirii unei baterii, aceasta poate provoca arsuri interne grave, în decurs de 2 ore! Arsurile pot conduce la deces!
- În cazul în care credeți că a fost înghițită o baterie sau că a ajuns în corp în orice alt mod, adresați-vă neîntârziat medicului!
- Țineți copii la distanță de baterii noi și uzate, precum și de compartimente pentru baterii deschise.
- Respectați condițiile de depozitare și exploatare (vezi Date tehnice).

Utilizarea conform destinației

Utilizați aparatul exclusiv pentru măsurarea temperaturilor și umidității aerului din spații interioare, în interiorul domeniului de măsurare indicat în datele tehnice. Aveți în vedere și respectați datele tehnice.

O altă utilizare a aparatului decât utilizarea conform destinației este considerată utilizare eronată.

Utilizare eronată previzibilă în mod rezonabil

Nu folosiți aparatul în zone cu pericol de explozie sau pentru efectuarea unor măsurători în lichide sau la componente aflate sub tensiune.

Orice modificare constructivă, precum și extinderea sau conversia arbitrară a aparatului sunt interzise.

Calificarea personalului

Persoanele care utilizează acest aparat, trebuie:

- să fi citit și înțeles instrucțiunile, în special capitoul Siguranță.

Pericole reziduale



Avertisment privind tensiunea electrică

Există pericolul de scurtcircuit datorită lichidelor ce pătrund prin carcasă!
Nu imersați aparatul și accesoriile în apă. Asigurați-vă că nu pătrunde apă sau ale lichide în carcasă.



Avertisment privind tensiunea electrică

Lucrările la componentele electrice pot fi executate numai de o firmă specializată autorizată!



Avertisment

Pericol de asfixiere
Nu depozitați ambalajul în mod neglijent. Acesta poate deveni o jucărie periculoasă pentru copii.



Avertisment

Aparatul nu este o jucărie și nu trebuie să ajungă în mâinile copiilor.



Avertisment

Acest aparat poate genera pericole, în cazul utilizării necorespunzătoare sau neconforme cu destinația, de către persoane neinstruite! Respectați calificările personalului!



Precauție

Păstrați o distanță suficientă față de surse de căldură.

Indicație

Pentru a evita deteriorarea aparatului, nu-l expuneți la temperaturi extreme, umiditate extremă a aerului sau umezeală.

Indicație

Nu folosiți pentru curățarea aparatului detergenți caustici, substanțe abrazive sau solvenți.

Informații despre aparat

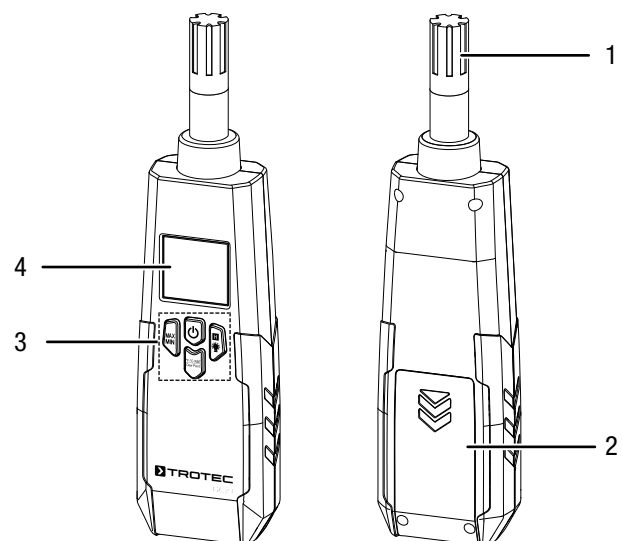
Descrierea aparatului

Cu ajutorul termohigrometrului BC21 pot fi determinate atât temperatura aerului, punctul de rouă și temperatura în stare umedă, cât și umiditatea aerului din spațiile interioare.

Pentru evaluarea măsurătorilor vă stau la dispoziție în plus o funcție Max/Min (valoare maximă și minimă), precum și înghețarea (funcția Hold) valorii măsurate actuale.

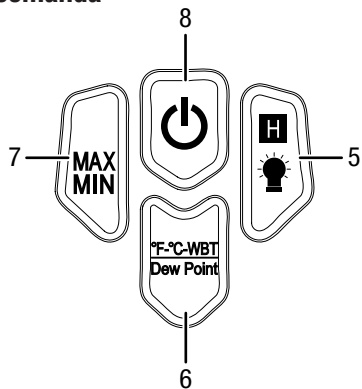
Dezactivarea automată în caz de neutilizare protejează bateria.

Prezentarea aparatului



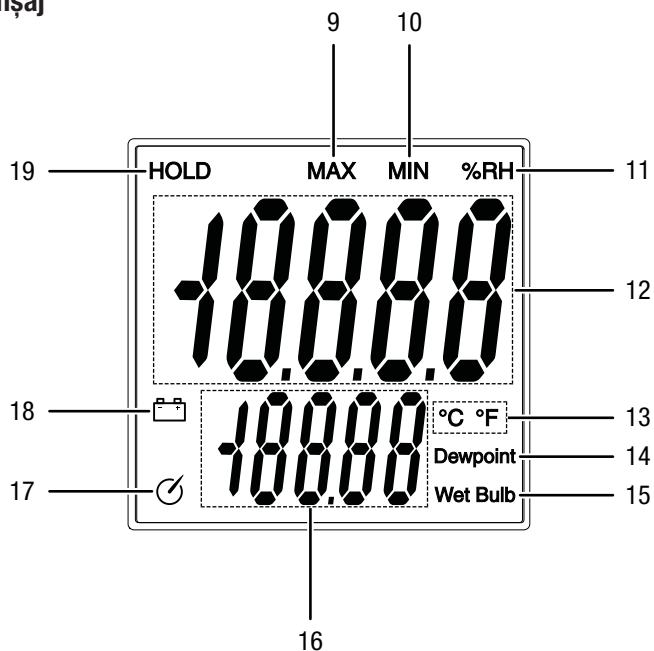
Nr.	Denumire
1	Senzor de măsurare
2	Compartiment baterii cu capac
3	Elemente de comandă
4	Afișaj

Elemente de comandă



Nr.	Denumire
5	Butonul <i>HOLD/Lampă</i>
6	Butonul <i>Punct de rouă</i>
7	Butonul <i>MAX/MIN</i>
8	Butonul <i>Pornire/oprire</i>

Afișaj



Nr.	Denumire
9	Indicator <i>MAX</i>
10	Indicator <i>MIN</i>
11	Indicator <i>% umid. rel.</i>
12	Indicator valoare măsurată
13	Indicator <i>Unitate de temperatură</i>
14	Indicator <i>Punct de rouă</i>
15	Indicator <i>Temperatură în stare umedă</i>
16	Indicator valoare măsurată inferioară
17	Indicator <i>Oprire automată</i>
18	Indicator <i>Baterie</i>
19	Indicator <i>HOLD</i>

Date tehnice

Parametru	Valoare
Model	BC21
Greutate	210 g
Dimensiuni (înălțime x lățime x adâncime)	230 mm x 55 mm x 32 mm
Temperatură	
Domeniu de măsurare	-30 până la 100 °C (-22 până la 199 °F)
Precizie	±1 °C (±1,5 °F)
Rezoluție domeniu de măsurare	0,1 °C (0,1 °F)
Temperatura punctului de rouă	
Domeniu de măsurare:	-30 până la 100 °C (-22 până la 199 °F)
Precizie	±1 °C (±1,5 °F)
Rezoluție domeniu de măsurare	0,1 °C (0,1 °F)
Temperatura în stare umedă	
Domeniu de măsurare:	-30 până la 100 °C (-22 până la 199 °F)
Precizie	±1 °C (±1,5 °F)
Rezoluție domeniu de măsurare	0,1 °C (0,1 °F)
Umiditatea aerului	
Domeniu de măsurare:	0 până la 100% umid. rel. (specific 5 până la 95% umid. rel.)
Precizie	±2% umid. rel. (la 25 °C și 5 până la 95% umid. rel.)
Rezoluție domeniu de măsurare	0,1% umid. rel.
Date tehnice generale	
Rată de măsurare	2,5 măsurători pe secundă
Timp de reacție	10 secunde (90% umid. rel. / 25 °C fără vânt)
Temperatură de funcționare	0 până la 50 °C la < 80% umid. rel. fără formare de condens
Temperatură de depozitare	-10 până la 60 °C la < 80% umid. rel. fără formare de condens
Alimentare electrică	1 x baterie bloc de 9 V
Oprire aparat	După cca. 15 minute, în caz de neutilizare

Furnitură

- 1 x aparat BC21 (fără baterii)
- 1 x ghid rapid

Transport și depozitare

Indicație

Dacă depozitați sau transportați necorespunzător aparatul, acesta poate fi deteriorat.

Țineți cont de informațiile cu privire la transportul și depozitarea aparatului.

Transport

Aparatul a fost ambalat de producător în cel mai bun mod posibil, pentru a-l proteja împotriva deteriorărilor la transport.

Depozitare

Când nu folosiți aparatul, respectați următoarele condiții de depozitare:

- mediu uscat și protejat împotriva înghețului și căldurii
- într-un loc ferit de praf și radiația solară directă
- la temperatura de depozitare corespunzătoare din datele tehnice
- bateria este scoasă din aparat

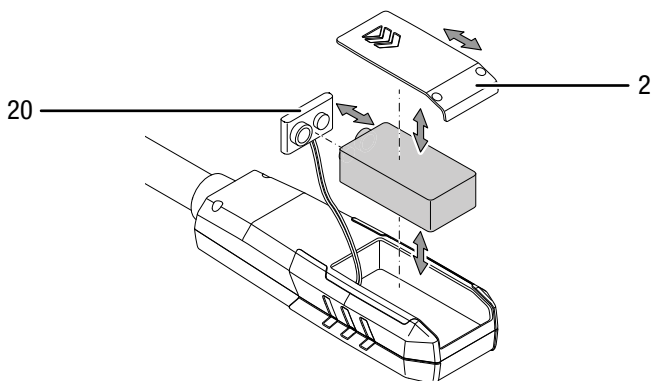
Utilizare

Introducerea bateriilor

Indicație

Asigurați-vă că suprafața aparatului este uscată și aparatul este oprit.

1. Deschideți compartimentul bateriei, împingând capacul compartimentului bateriei (2) în direcția săgeții.
2. Îndepărtați capacul compartimentului bateriei (2).
3. Conectați bateria (1 x bloc de 9 V) cu clema bateriei (20), respectând polaritatea.
4. Introduceți bateria în aparat.
5. Reinstalați capacul compartimentului bateriei (2) pe aparat.



Pornirea și efectuarea măsurătorii

1. Apăsați butonul *Pornire/Oprire* (8).
 - ⇒ Afișajul este activat.
 - ⇒ Aparatul este operațional.
2. Orientați aparatul spre zona de măsurare.
 - ⇒ Așteptați un moment, pentru a obține o valoare măsurată stabilă.
 - ⇒ Valoarea măsurată actuală este indicată pe afișajul cu segmente (12).

Indicație

Aveți în vedere faptul că schimbarea amplasamentului dintr-un mediu rece într-un mediu cald poate conduce la formarea condensului pe placa cu circuite imprimate a aparatului. Acest efect fizic inevitabil falsifică măsurătoarea. Afișajul nu va indica în acest caz nicio valoare măsurată sau va indica o valoare incorectă. Așteptați câteva minute, până la acomodarea aparatului cu noile condiții de mediu, înainte de a efectua o măsurare.

Activarea și dezactivarea iluminării afișajului

1. Apăsați butonul *HOLD/Lampă* (5) timp de circa 3 secunde.
 - ⇒ Iluminarea afișajului este activată.
2. Apăsați din nou butonul *HOLD/Lampă* (5) timp de circa 3 secunde.
 - ⇒ Iluminarea afișajului este dezactivată.

Setarea funcției MAX/MIN

1. Apăsați butonul *MAX/MIN* (7).
 - ⇒ Pe afișaj apare indicatorul *MAX* (9).
 - ⇒ Prin acționarea butonului *MAX/MIN* (7) este inițiată o nouă măsurare. Valoarea măsurată (12) indicată acum este valoarea de referință.
 - ⇒ Funcția *MAX*: Afișajul valorii măsurate (12) indică valoarea maximă a noului interval de măsurare inițiat. Valorile, care se situează sub valoarea indicată, nu vor fi afișate.
2. Apăsați din nou butonul *MAX/MIN* (7).
 - ⇒ Pe afișaj apare indicatorul *MIN* (10).
 - ⇒ Prin acționarea butonului *MAX/MIN* (7) este inițiată o nouă măsurare. Valoarea măsurată (12) indicată acum este valoarea de referință.
 - ⇒ Funcția *MIN*: Afișajul valorii măsurate (12) indică valoarea minimă a noului interval de măsurare inițiat. Valorile, care se situează peste valoarea indicată, nu vor fi afișate.
3. Apăsați butonul *MAX/MIN* (7) timp de circa 2 secunde, pentru a încheia funcția.
 - ⇒ Intervalul de măsurare va fi resetat.
 - ⇒ Valoarea măsurată actuală este indicată pe afișajul cu segmente (12).

Setarea funcției HOLD

1. Apăsăți butonul *HOLD/Lampă* (5).
⇒ Valoarea actuală va fi menținută.
2. Apăsăți din nou butonul *HOLD/Lampă* (5).
⇒ Valoarea măsurată actuală este indicată pe afișajul cu segmente (12).

Indicarea valorilor măsurate suplimentare

Pe lângă valoarea măsurată actuală (12), puteți afișa pe afișajul inferior al valori măsurate (16) temperatura în stare umedă și temperatura punctului de rouă.

Temperatura în stare umedă este cea mai scăzută temperatură a aerului, care poate fi atinsă în cazul răcirii prin evaporare.

Temperatura punctului de rouă este temperatura la care umiditatea conținută în aer atinge valoarea de 100 % umid. rel. și condensează. Ambele valori sunt influențate de valorile inițiale ale temperaturii aerului, umidității relative a aerului și presiunii aerului.

1. Apăsăți în mod repetat butonul *Punct de rouă* (6), pentru a selecta temperatura în stare umedă.
⇒ Apare indicatorul *Temperatură în stare umedă* (14).
⇒ Valoarea actuală a temperaturii în stare umedă este indicată pe afișajul inferior al valorii măsurate (16).
2. Apăsăți din nou butonul *Punct de rouă* (6), pentru a selecta temperatura punctului de rouă.
⇒ Apare indicatorul *Temperatură punct de rouă* (15).
⇒ Valoarea actuală a temperaturii punctului de rouă este indicată pe afișajul inferior al valorii măsurate (16).

Afișarea unității de temperatură

Toate valorile măsurate pot fi afișate în °C și °F. Procedați după cum urmează, pentru a seta unitatea de temperatură:

1. Apăsăți în mod repetat butonul *Punct de rouă* (6), până când pe afișajul *Unitate de temperatură* (13) apare unitatea de temperatură dorită.

Oprirea

Indicație

Oprirea automată este activată în mod standard după fiecare pornire. Când oprirea automată este activă, apare indicatorul *Oprire automată* (17).

Aparatul dispune de o funcție de oprire automată, care oprește aparatul după 15 minute de neutilizare. Procedați după cum urmează, pentru a dezactiva oprirea automată:

1. Apăsăți simultan butoanele *HOLD/Lampă* (5) și *Pornire/Oprire* (8).
⇒ Indicatorul *Oprire automată* (17) dispare.

Procedați după cum urmează, pentru a opri aparatul manual:

1. Apăsăți butonul *Pornire/Oprire* (8).
⇒ Aparatul se oprește.

Întreținere și reparație

Înlocuirea bateriilor

O înlocuire a bateriei este necesară atunci când se aprinde indicatorul *Baterie* (18) sau când aparatul nu mai poate fi pornit. Consultați capitolul Operare.

Curățare

Curățați aparatul cu o lavetă umețată, moale, fără scame. Aveți grijă să nu pătrundă umezeală în carcasă. Nu folosiți sprayuri, solvenți, detergenți cu alcool sau substanțe abrazive, ci doar apă curată pentru umețarea lavetei.

Reparație

Nu efectuați modificări la aparat și nu montați piese de schimb. Pentru reparații sau verificarea aparatului, adresați-vă producătorului.

Evacuare la deșeuri

Eliminați întotdeauna ambalajele la deșeuri în mod ecologic și în conformitate cu dispozițiile în vigoare privind eliminarea la deșeuri.



Simbolul unei pubele de gunoi barate indică faptul că acest aparat și componentele aferente, după caz (de ex. telecomenzi), în conformitate cu Directiva privind deșeurile de echipamente electrice și electronice (2012/19/UE) și reglementările naționale, nu trebuie aruncate la gunoiul menajer la sfârșitul duratei de viață.

Pentru returnarea gratuită sunt disponibile în apropiere puncte de colectare pentru deșeuri de echipamente electrice și electronice. Adresele pot fi obținute de la administrația locală. Pentru multe țări UE, puteți să vă informați și de pe pagina noastră web <https://hub.trotec.com/?id=45090> cu privire la alte metode de returnare. În caz contrar, adresați-vă unei societăți de reciclare a deșeurilor de echipamente, autorizate în țara dumneavoastră.

Prin colectarea separată a aparatelor electrice și electronice uzate se permite re folosirea, valorificarea materiilor prime respectiv alte forme de valorificare a aparatelor vechi precum și evitarea consecințelor negative asupra mediului și sănătății oamenilor ale evacuării la deșeuri a eventualelor substanțe periculoase conținute în aparate.



Acest simbol al unei pubele de gunoi barate indică faptul că bateriile sau acumuloarele nu trebuie aruncate la gunoiul menajer la sfârșitul duratei de viață. Dacă aparatul include baterii sau acumuloare, care conțin mercur, cadmiu sau plumb, sub simbolul pubelei de gunoi barate este indicat și simbolul chimic respectiv (Hg, Cd sau Pb). Nu lăsați neglijent, în aer liber, bateriile sau aparatele electrice și electronice care conțin baterii, pentru a evita poluarea mediului înconjurător. Bateriile și acumuloarele trebuie predate, în Uniunea Europeană, la un punct de colectare prevăzut în acest scop, conform DIRECTIVEI (UE) 2023/1542 A PARLAMENTULUI ȘI CONSILIULUI EUROPEAN din 12 iulie 2023 privind bateriile și bateriile uzate. Scoateți bateriile/acumuloarele și eliminați-le la deșeuri separat, corespunzător dispozițiilor legale în vigoare.

Trotec GmbH

Grebener Str. 7
D-52525 Heinsberg

📞 +49 2452 962-400

📠 +49 2452 962-200

✉ info@trotec.com

🌐 www.trotec.com