

BC21

PL

INSTRUKCJA OBSŁUGI  
TERMOHIGROMETR



TROTEC

## Spis treści

Wskazówki dotyczące korzystania z tej instrukcji .....	2
Bezpieczeństwo .....	2
Informacje dotyczące urządzenia .....	4
Transport i składowanie .....	5
Obsługa .....	5
Konserwacja i naprawa .....	7
Utylizacja .....	7

## Wskazówki dotyczące korzystania z tej instrukcji

### Symbole



#### Ostrzeżenie przed napięciem elektrycznym

Ten symbol wskazuje na zagrożenie zdrowia i życia osób, wynikające z obecności napięcia elektrycznego.



#### Ostrzeżenie

To słowo oznacza średnie zagrożenie mogące spowodować poważne obrażenia ciała lub śmierć.



#### Ostrożnie

To słowo oznacza niskie zagrożenie mogące spowodować lekkie lub średnie obrażenia ciała.

#### Wskazówka

To słowo oznacza ważne informacje (np. możliwe szkody materialne), nie wiążące się z zagrożeniem.



#### Informacja

Wskazówki oznaczone tym symbolem są pomocne w szybkim i bezpiecznym wykonaniu czynności roboczych.



#### Zastosuj się do treści instrukcji obsługi

Wskazówki oznaczone tym symbolem przypominają o konieczności zapoznania się z treścią instrukcji.

Aktualna wersja tej instrukcji oraz odpowiednie deklaracje zgodności z prawem UE dostępne są pod następującym adresem internetowym:



BC21



<https://hub.trotec.com/?id=43335>

## Bezpieczeństwo

**Przed uruchomieniem urządzenia zapoznaj się z treścią instrukcji obsługi i przechowuj ją w pobliżu miejsca pracy urządzenia!**



#### Ostrzeżenie

#### Przeczytaj wszystkie wskazówki dotyczące bezpieczeństwa i zalecenia.

Niezastosowanie się do treści wskazówek dotyczących bezpieczeństwa i zaleceń może spowodować porażenie elektryczne, pożar oraz/lub poważne obrażenia ciała.

#### Przechowuj wszystkie wskazówki dotyczące bezpieczeństwa i zalecenia w celu ich wykorzystania w przyszłości.

- Eksploatacja i ustawianie urządzenia w pomieszczeniach lub obszarach, w których panuje zagrożenie pożarowe jest zabroniona.
- Nie eksploatuj urządzenia w pomieszczeniach, w których panuje agresywna atmosfera.
- Nigdy nie zanurzaj urządzenia pod wodę. Nie dopuszczaj do zalania wnętrza urządzenia jakimikolwiek cieczami.
- Urządzenie może być stosowane wyłącznie w suchym otoczeniu, w żadnym wypadku w trakcie opadów deszczu lub przy względnej wilgotności powietrza przekraczającej warunki robocze.
- Chroń urządzenie przed bezpośrednim, długotrwałym nasłonecznieniem.
- Nie poddawaj urządzenia działaniu silnych wibracji.
- Nie otwieraj urządzenia
- Nie zdejmuj znaków bezpieczeństwa, naklejek lub etykiet. Utrzymuj wszystkie znaki bezpieczeństwa, naklejki oraz etykiety w dobrym stanie.
- Stosuj baterie typu 6LR61 (bateria 9V).
- Nigdy nie ładuj baterii, ponieważ nie są one przystosowane do ładowania.
- Nie wolno używać jednocześnie baterii różnych typów oraz baterii nowych i używanych.
- Włóż baterie do komory baterii, uwzględniając prawidłowe ułożenie ich biegunów.
- Wyciągnij rozładowane baterie. Baterie zawierają substancje szkodliwe dla środowiska naturalnego. Utylizację baterii przeprowadzaj zgodnie z krajowymi przepisami prawnymi (patrz rozdział „Utylizacja”).
- Wyjmij baterie z urządzenia, jeżeli nie będzie ono eksploatowane przez dłuższy okres czasu.
- Nigdy nie zwieraj zacisków zasilania w gnieździe baterii!

- Nigdy nie połykaj baterii! Połknięcie baterii spowoduje po 2 godzinach poważne poparzenia/zakwaszenie wewnętrzne! Takie obrażenia wewnętrzne mogą spowodować śmierć!
- W przypadku podejrzenia połknięcia baterii lub przedostania się jej do wnętrza ciała w inny sposób, natychmiast skontaktuj się z lekarzem!
- Nie pozwalaj na zbliżanie się dzieci do nowych lub zużytych baterii ani do otwartego gniazda baterii.
- Zastosuj się do zaleceń dotyczących warunków składowania i zastosowania (patrz rozdział "Dane techniczne").

### Zastosowanie zgodne z przeznaczeniem

Urządzenie może być stosowane wyłącznie do pomiarów temperatury i wilgotności powietrza wewnątrz pomieszczeń i wyłącznie w zakresie podanym w instrukcji obsługi. Uwzględnij wszystkie dane techniczne urządzenia.

Każde zastosowanie urządzenia inne, niż zastosowanie zgodne z przeznaczeniem to przewidywalne, nieprawidłowe zastosowanie urządzenia.

### Przewidywalne, nieprawidłowe zastosowanie

Nie eksploatuj urządzenia w obszarach zagrożenia wybuchem, do pomiaru prędkości cieczy lub w połączeniu z elementami przewodzącymi prąd elektryczny. Samodzielne przeróbki urządzenia są zabronione.

### Kwalifikacje użytkownika

Użytkownicy korzystający z urządzenia muszą:

- Gruntownie zapoznaj się z treścią instrukcji, w szczególności z rozdziałem "Bezpieczeństwo".

### Inne zagrożenia



#### Ostrzeżenie przed napięciem elektrycznym

Ciecze, które przedostają się do wnętrza obudowy, powodują zagrożenie zwarcieniem. Nigdy nie zanurzaj urządzenia oraz jego wyposażenia pod wodę. Zachowaj ostrożność, aby nie dopuścić do przedostania się wody lub innych cieczy do wnętrza obudowy.



#### Ostrzeżenie przed napięciem elektrycznym

Czynności dotyczące instalacji elektrycznej mogą być przeprowadzane wyłącznie przez autoryzowany zakład elektryczny.



#### Ostrzeżenie

Niebezpieczeństwo uduszenia! Nie pozostawiaj materiału opakowaniowego leżącego w beładzie. Może stać on się niebezpieczną zabawką dla dzieci.



#### Ostrzeżenie

Urządzenia nie są zabawkami i nie mogą być przekazywane dzieciom.



#### Ostrzeżenie

W przypadku nieprawidłowego zastosowania tego urządzenia może dojść do powstania dodatkowego zagrożenia! Zapewnij odpowiednie przeszkolenie personelu!



#### Ostrożnie

Zachowaj wystarczającą odległość od źródeł ciepła.

#### Wskazówka

W celu uniknięcia uszkodzenia urządzenia, nie poddawaj go działaniu temperatur zewnętrznych, bardzo wysokiej wilgotności powietrza lub bezpośredniemu działaniu wody.

#### Wskazówka

Do czyszczenia urządzenia nie używaj agresywnych środków czyszczących, środków do szorowania ani rozpuszczalników.

## Informacje dotyczące urządzenia

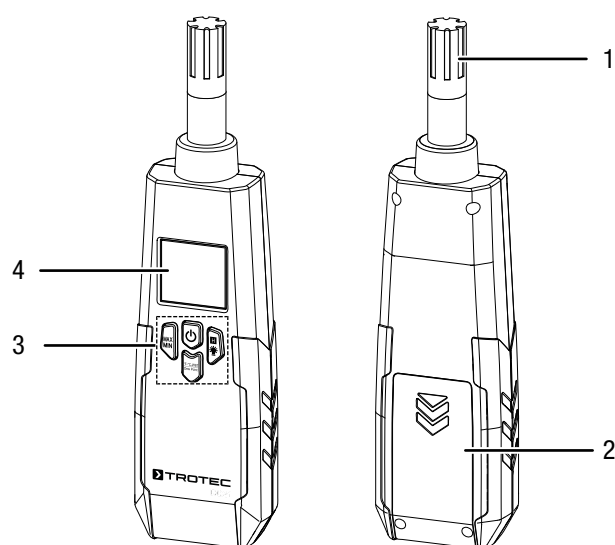
### Opis urządzenia

Termohigrometr BC21 umożliwia ustalenie zarówno temperatury punktu rosy i temperatury mokrego termometru, jak i wilgotności powietrza wewnątrz pomieszczeń.

Ocena uzyskanych pomiarów możliwa jest także dzięki funkcji Maks./Min. (wartość maksymalna i minimalna) oraz wstrzymania wartości pomiarowej (funkcja Hold).

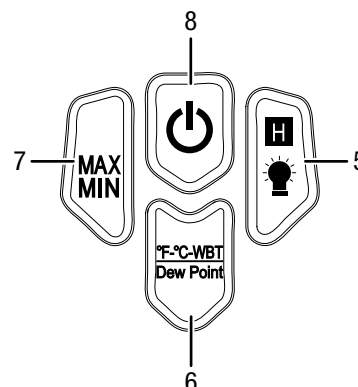
Automatyczne wyłączenie urządzenia po określonym czasie bez wykonania żadnej czynności, gwarantuje optymalne wykorzystanie pojemności baterii.

### Widok urządzenia



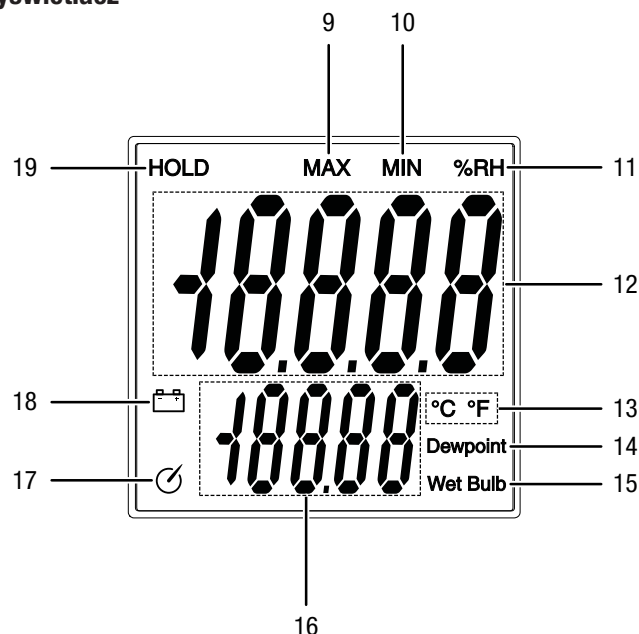
Nr	Oznaczenie
1	Czujnik pomiarowy
2	Komora baterii z pokrywą
3	Elementy sterowania
4	Wyświetlacz

### Elementy sterowania



Nr	Oznaczenie
5	Przycisk <i>HOLD</i> /podświetlenie
6	Przycisk <i>Temperatura punktu rosy</i>
7	Przycisk <i>MAX/MIN</i>
8	Przycisk <i>wł./wył.</i>

### Wyświetlacz



Nr	Oznaczenie
9	Wskaźnik <i>MAX</i>
10	Wskaźnik <i>MIN</i>
11	Pole <i>% wilg. wzgl.</i>
12	Pole wartości pomiarowej
13	Pole <i>jednostki temperatury</i>
14	Pole <i>temperatury punktu rosy</i>
15	Pole <i>temperatury mokrego termometru</i>
16	Dolne pole pomiarowe
17	Wskaźnik funkcji <i>automatycznego wyłączenia</i>
18	Wskaźnik <i>baterii</i>
19	Wskaźnik <i>HOLD</i>

## Dane techniczne

Parametr	Wartość
Model	BC21
Masa	210 g
Wymiary (wys. x szer. x gł.)	230 mm x 55 mm x 32 mm
<b>Temperatura</b>	
Zakres pomiarowy	-30 do 100 °C (-22 do 199 °F)
Dokładność	±1 °C (±1,5°F)
Rozdzielczość zakresu pomiarowego	0,1 °C (0,1 °F)
<b>Temperatura punktu rosy</b>	
Zakres pomiarowy:	-30 do 100 °C (-22 do 199 °F)
Dokładność	±1 °C (±1,5°F)
Rozdzielczość zakresu pomiarowego	0,1 °C (0,1 °F)
<b>Temperatura zimnego termometru</b>	
Zakres pomiarowy:	-30 do 100 °C (-22 do 199 °F)
Dokładność	±1 °C (±1,5°F)
Rozdzielczość zakresu pomiarowego	0,1 °C (0,1 °F)
<b>Wilgotność powietrza</b>	
Zakres pomiarowy:	0 do 100 % wilgotności względnej (5 do 95 % wilgotności względnej)
Dokładność	± 2 % wilg.wzgl. (przy 25 °C oraz 5 do 95 % wilg. wzgl.)
Rozdzielczość zakresu pomiarowego	0,1 % wilg.wzgl.
<b>Ogólne dane techniczne</b>	
Częstotliwość próbkowania	2,5 pomiary na sekundę
Czas odpowiedzi	10 sekund (90 % wilgotności względnej / 25 °C nieruchome powietrze)
Temperatura pracy	0 do 50 °C przy < 80 % wilg.wzgl. bez kondensacji
Temperatura składowania	-10 do 60 °C przy < 80 % wilg.wzgl. bez kondensacji
Zasilanie	1 x bateria 9 V
Wyłączanie urządzenia	Po 15 sekundach bezczynności

## Zakres dostawy

- 1 x urządzenie BC21 (bez baterii)
- 1 x skrócona instrukcja obsługi

## Transport i składowanie

### Wskazówka

Nieprawidłowe składowanie lub transportowanie urządzenia może spowodować jego uszkodzenie. Zastosuj się do informacji dotyczących transportu oraz składowania urządzenia.

### Transport

Urządzenie zastosowane przez producenta ma za zadanie zapewnić jak najlepszą ochronę przed szkodami transportowymi.

### Magazynowanie

W przypadku niewykorzystania urządzenia zastosuj się do następujących zaleceń dotyczących warunków składowania:

- chroń przed wilgocią, mrozem i upałem,
- osłoń urządzenie przed kurzem lub bezpośrednim nasłonecznieniem,
- w temperaturze składowania podanej w danych technicznych
- Bateria jest wyjęta z urządzenia

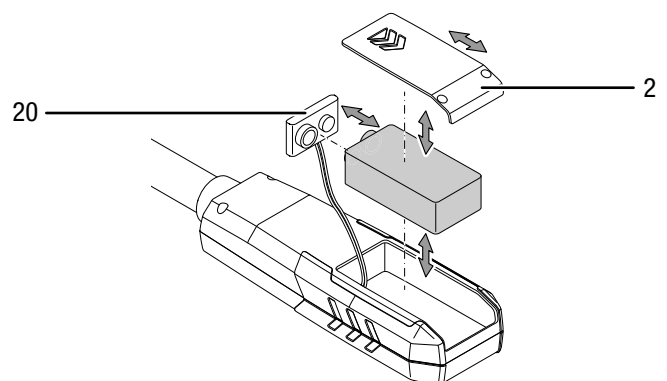
## Obsługa

### Montaż baterii

#### Wskazówka

Sprawdź, czy powierzchnia urządzenia jest sucha i jest ono wyłączone.

1. Otwórz pokrywę baterii (2) przesuwając ją w kierunku oznaczonym strzałką.
2. Zdejmij pokrywę baterii (2).
3. Włóż nową baterię (1 x bateria 9-V) ze złączem (20), zwracając uwagę na prawidłową biegunowość.
4. Włóż baterię.
5. Ponownie zamontuj pokrywę baterii (2).



### Włączanie i przeprowadzanie pomiaru

1. Naciśnij przycisk *wł./wył.* (8).
  - ⇒ Ekran zostanie włączony.
  - ⇒ Urządzenie jest gotowe do pracy.
2. Skieruj urządzenie w kierunku wybranego punktu pomiarowego.
  - ⇒ Odczekaj chwilę do uzyskania stabilnej wartości pomiarowej.
  - ⇒ Aktualna wartość pomiarowa widoczna jest w polu pomiarowym (12).

#### Wskazówka

Nagłe przeniesienie urządzenia z obszaru o niskiej temperaturze do miejsca o wysokiej temperaturze, może spowodować utworzenie się kondensatu na wewnętrznej płytce elektronicznej. To nieuniknione zjawisko fizyczne prowadzi do zaburzenia pomiaru. Skutkiem jest zaprzestanie wyświetlania na ekranie lub zafalszowanie wartości pomiarowej. W takim przypadku, przed przeprowadzeniem pomiaru odczekaj kilka minut, aż do dostosowania się urządzenia do nowych warunków otoczenia.

### Włączenie oraz wyłączenie podświetlenia wyświetlacza.

1. Naciśnij przycisk *HOLD/podświetlenie* (5) przez ok. 3 sekundy.
  - ⇒ Spowoduje to włączenie podświetlenia wyświetlacza.
2. Ponownie naciśnij przycisk *HOLD/podświetlenie* (5) przez ok. 3 sekundy.
  - ⇒ Spowoduje to wyłączenie podświetlenia wyświetlacza.

### Ustawienie funkcji MAX/MIN.

1. Naciśnij przycisk *MAX/MIN* (7).
  - ⇒ Na wyświetlaczu pojawi się symbol *MAX* (9).
  - ⇒ Naciśnięcie przycisku *MAX/MIN* (7) spowoduje rozpoczęcie nowego pomiaru. Wartość widoczna w polu (12) jest wartością odniesienia.
  - ⇒ Funkcja *MAX*: W polu wartości maksymalnej (12) pojawi się maksymalna wartość zmierzona w trakcie ostatniego interwału pomiarowego. Wszystkie wartości leżące poniżej tego wskazania nie będą wyświetlane.
2. Ponownie naciśnij przycisk *MAX/MIN* (7).
  - ⇒ Na wyświetlaczu pojawi się symbol *MIN* (10).
  - ⇒ Naciśnięcie przycisku *MAX/MIN* (7) spowoduje rozpoczęcie nowego pomiaru. Wartość widoczna w polu (12) jest wartością odniesienia.
  - ⇒ Funkcja *MIN*: W polu wartości pomiarowej (12) pojawi się minimalna wartość zarejestrowana w trakcie ostatniego interwału pomiarowego. Wszystkie wartości leżące powyżej tego wskazania nie będą wyświetlane.
3. Naciśnij przycisk *MAX/MIN* (7) przez ok. 2 sekundy w celu wyłączenia funkcji.
  - ⇒ Spowoduje to wyzerowanie aktualnego okresu pomiarowego.
  - ⇒ Aktualna wartość pomiarowa widoczna jest w polu pomiarowym (12).

### Ustawianie funkcji HOLD

1. Naciśnij przycisk *HOLD/podświetlenie* (5).
  - ⇒ Spowoduje to wstrzymanie aktualnej wartości pomiarowej.
2. Ponownie naciśnij przycisk *HOLD/podświetlenie* (5).
  - ⇒ Aktualna wartość pomiarowa widoczna jest w polu pomiarowym (12).

### Wyświetlenie dodatkowych wartości pomiarowych

Oprócz aktualnej wartości pomiarowej (12) w dolnym polu pomiarowym (16) może także zostać wyświetlona temperatura mokrego termometru i temperatura punktu rosy.

Temperatura mokrego termometru to najniższa temperatura powietrza, którą uzyskać można w wyniku chłodzenia wyparnego. Temperatura punktu rosy to temperatura, w której powietrze osiąga 100 % względną wilgotność i ulega kondensacji. Obie wartości zależą od wyjściowej temperatury, względnej wilgotności powietrza oraz ciśnienia powietrza.

1. Naciśnij przycisk *Temperatura punktu rosy* (6) aż do wskazania temperatury mokrego termometru.
  - ⇒ Pojawi się komunikat *Temperatura mokrego termometru* (15).
  - ⇒ Aktualna wartość temperatury mokrego termometru widoczna jest w dolnym polu (16).
2. Ponownie naciśnij przycisk *Temperatura punktu rosy* (6) w celu wyłączenia funkcji temperatury punktu rosy.
  - ⇒ Pojawi się komunikat *Temperatura punktu rosy* (14).
  - ⇒ Aktualna temperatura punktu rosy widoczna jest w dolnym polu (16).

### Wyświetlanie jednostki temperatury

Wszystkie wartości pomiarowe mogą być wyświetlane w °C i °F. W celu ustawienia jednostki temperatury wykonaj następujące czynności:

1. Naciskaj przycisk *Temperatura punktu rosy* (6) aż do pojawienia się odpowiedniej jednostki temperatury w polu *Jednostka temperatury* (13).



## Wyłączanie

### Wskazówka

Automatyczne wyłączanie jest standardowo aktywne po każdym włączeniu. Aktywność trybu automatycznego wyłączania sygnalizowana jest przez wskazanie *Automatyczne wyłączanie* (17).

Urządzenie jest wyposażone w funkcję automatycznego wyłączania działającą po 15 minutach bezczynności. W celu wyłączenia funkcji automatycznego wyłączania wykonaj następujące czynności:

1. Jednocześnie naciśnij przyciski *HOLD/podświetlenia* (5) oraz *wł./wył.* (8).  
⇒ Wskazanie *Automatyczne wyłączanie* (17) zostanie wyłączone.

W celu ręcznego wyłączenia urządzenia wykonaj następujące czynności:

1. Naciśnij przycisk *wł./wył.* (8).  
⇒ Urządzenie zostanie wyłączone.

## Konserwacja i naprawa

### Wymiana baterii

Wymień baterię po pojawieniu się na ekranie symbolu *baterii* (18) lub gdy ponowne włączenie urządzenia nie jest możliwe. Patrz rozdział „Obsługa”.

### Czyszczenie

Czyść urządzenie za pomocą wilgotnego, miękkiego i niepostrzępionego kawałka tkaniny. Zwróć uwagę, aby do wnętrza obudowy nie przedostała się wilgoć. Nie stosuj środków pod ciśnieniem, rozpuszczalników, środków zawierających alkohol lub środków szorujących. Nawilżaj tkaninę wyłącznie czystą wodą.

### Naprawa

Nie modyfikuj urządzenia i nie montuj części zamiennych. W razie konieczności naprawy lub kontroli urządzenia zwróć się do producenta.

## Utylizacja

Zawsze utylizuj materiały opakowaniowe zgodnie z przepisami ochrony środowiska i z lokalnymi przepisami dotyczącymi utylizacji.



Symbol przekreślonego kosza oznacza, że urządzenie oraz powiązane komponenty (np. pilot zdalnego sterowania), po zakończeniu eksploatacji muszą być utylizowane zgodnie z dyrektywą dotyczącą starych urządzeń elektrycznych i elektronicznych (2012/19/UE) oraz zgodnie z lokalnymi przepisami. Utylizacja z odpadami gospodarstwa domowego jest zabroniona.

Urządzenie może zostać bezpłatnie zwrócone do najbliższego punktu odbioru zużytych urządzeń elektrycznych i elektronicznych. Odpowiednie adresy dostępne są w urzędach miejskich lub gminnych. Strona internetowa <https://hub.trotec.com/?id=45090> zawiera informacje dotyczące możliwości zwrotu towaru na terenie wielu krajów UE. W przeciwnym razie skontaktuj się z jednostką odpowiedzialną za utylizację zużytych urządzeń, uprawnioną do działania na terenie kraju eksploatacji urządzenia.

Specjalna utylizacja urządzeń elektrycznych i elektronicznych pozwala na ponowne zastosowanie użytych materiałów, sortowanie zastosowanych materiałów lub inne rodzaje wykorzystania starych urządzeń. Procedury te pozwalają także na ograniczenie niekorzystnego wpływu zastosowanych materiałów na środowisko naturalne oraz na zdrowie ludzi.



Symbol przekreślonego kosza oznacza, że baterie lub akumulatory po zakończeniu eksploatacji nie mogą być utylizowane wraz z odpadami gospodarstwa domowego. W przypadku wyposażenia urządzenia w baterie lub akumulatory zawierające rtęć, kadm lub ołów, pod symbolem kosza na odpady umieszczone będzie odpowiednie oznaczenie pierwiastka chemicznego (Hg, Cd lub Pb). Nie pozostawiaj baterii lub zawierających baterie urządzeń elektrycznych i elektronicznych bez nadzoru w miejscach publicznych w celu uniknięcia zanieczyszczenia środowiska naturalnego. Baterie i akumulatory, zgodnie z rozporządzeniem (UE) 2023/1542 PARLAMENTU EUROPEJSKIEGO I RADY EUROPEJSKIEJ z 12 czerwca 2023, dotyczącym baterii i zużytych baterii, na terenie Unii Europejskiej muszą być utylizowane w odpowiednich punktach odbioru. Wymontuj baterie/akumulatory i utylizuj je oddzielnie zgodnie z obowiązującymi przepisami prawnymi.

Trotec GmbH

Grebener Str. 7  
D-52525 Heinsberg

📞 +49 2452 962-400

📠 +49 2452 962-200

✉ [info@trotec.com](mailto:info@trotec.com)

[www.trotec.com](http://www.trotec.com)