

BC21

NO

BRUKSANVISNING
TERMOHYGROMETER



Innholdsfortegnelse

Merknader angående bruk av denne veiledningen.....	2
Sikkerhet.....	2
Informasjon angående apparatet	4
Transport og lagring.....	5
Betjening	5
Vedlikehold og reparasjon	7
Deponering.....	7

Merknader angående bruk av denne veiledningen

Symboler



Advarsel mot elektrisk spenning

Dette symbolet viser til at det er fare for personers liv og helse forbundet med elektrisk spenning.



Advarsel

Signalordet betegner en fare med middels risikograd som kan føre til dødsfall eller alvorlige personskader hvis den ikke unngås.



Forsiktig

Signalordet betegner en fare med lav risikograd som kan føre til lette eller middels personskader hvis den ikke unngås.

Instruks

Signalordet viser til viktig informasjon (f.eks. materielle skader), men ikke farer.



Info

Henvisninger med dette symbolet hjelper deg å utføre oppgavene dine på en rask og sikker måte.



Følg bruksanvisningen

Henvisninger med dette symbolet betyr at du må ta hensyn til veiledningen.

Du kan laste ned den aktuelle versjonen av bruksanvisningen og EU-samsvarserklæringen ved hjelp av følgende lenke:



BC21



<https://hub.trotec.com/?id=43335>

Sikkerhet

Les nøye igjennom denne anvisningen før igangsetting/ bruk av apparatet og oppbevar anvisningen i umiddelbar nærhet av stedet der apparatet brukes.



Advarsel

Les alle sikkerhetsinstrukser og anvisninger.

Dersom sikkerhetsanvisninger og anvisninger ikke overholdes, kan dette medføre elektrisk støt, brann og/ eller alvorlige skader.

Ta vare på alle sikkerhetsanvisninger og anvisninger for fremtidig bruk.

- Ikke bruk apparatet i eksplosjonsfarlige rom eller områder og still det ikke opp i slike omgivelser.
- Ikke bruk apparatet i aggressiv atmosfære.
- Ikke hold apparatet under vann. Sørg for at det ikke kan trenge noen væsker inn i apparatet.
- Apparatet skal kun benyttes i tørre omgivelser. Ikke bruk apparatet når det regner eller når den relative luftfuktigheten ligger over driftsbetingelsene.
- Beskytt apparatet mot permanent direkte sollys.
- Ikke utsett apparatet for sterk vibrasjon.
- Ikke åpne apparatet.
- Ikke fjern noen sikkerhetsmerker, klistremerker eller etiketter fra apparatet. Hold alle sikkerhetsmerker, klistremerker og etiketter i lesbar stand.
- Bruk batteritype 6LR61 (9-V-blokkbatteri).
- Ikke forsøk å lade batterier som ikke er oppladbare.
- Ikke bruk ulike batterityper eller en blanding av nye og brukte batterier.
- Sett batteriene inn i batterihuset med riktig polaritet.
- Fjern det utladde batteriet. Batterier inneholder miljøfarlige stoffer. Deponer batteriene i henhold til den nasjonale lovgivningen (se kapittelet Deponering).
- Ta batteriene ut av apparatet når du ikke bruker apparatet over lengre tid.
- Ikke kortslutt kontaktene i batterirommet!

- Ikke putt batterier i munnen, de må ikke svelges! Hvis noen kommer til å svelge et batteri, kan det innebære alvorlige indre forbrenninger / etseskader innen 2 timer! Etseskader kan medføre død!
- Hvis du tror at noen har svelget et batteri, eller at et batteri har kommet inn i kroppen, må du oppsøke lege!
- Hold både nye og brukte batterier samt åpne batterirom unna barn.
- Ta hensyn til lagrings- og driftsbetingelsene (se Tekniske spesifikasjoner).

Riktig bruk

Bruk apparatet utelukkende til måling av temperatur og luftfuktighet i innendørsområder innenfor det måleområdet som er oppgitt i de tekniske spesifikasjonene. Vær oppmerksom på de tekniske spesifikasjonene og overhold disse.

Annen bruk enn riktig bruk, regnes som feil bruk.

Sannsynlig og forutsigbar feil bruk

Ikke bruk apparatet i eksplosjonsfarlige omgivelser eller til målinger i væsker eller på spenningsførende deler.

Det er ikke tillatt å foreta strukturelle endringer på egen hånd, som på- eller ombygging av apparatet.

Personalkvalifikasjoner

Personene som bruker dette apparatet, må:

- ha lest og forstått veiledningen, spesielt kapittelet om sikkerhet.

Restfarer



Advarsel mot elektrisk spenning

Det er fare for kortslutning hvis det trenger væsker inn i apparatet!

Ikke hold apparatet og tilbehøret under vann. Pass på at det ikke trenger vann eller andre væsker inn i apparatet.



Advarsel mot elektrisk spenning

Arbeid på de elektriske komponentene må kun utføres av et autorisert fagfirma!



Advarsel

Kvelningsfare!

Ikke la emballasjen ligge strødd rundt. Den kan være et farlig leketøy for barn.



Advarsel

Apparatet er ikke et leketøy og må oppbevares utilgjengelig for barn.



Advarsel

Det kan utgå farer fra dette apparatet hvis det brukes på feil måte av personer som ikke er opplært i bruken av apparatet. Ta hensyn til personalkvalifikasjonene!



Forsiktig

Hold god nok avstand til varmekildene.

Instruks

For å unngå skader på apparatet må det aldri utsettes for ekstreme temperaturer, ekstrem luftfuktighet eller væte.

Instruks

Ved rengjøring av apparatet må det ikke brukes sterke rengjørings-, skure- eller løsningsmidler.

Informasjon angående apparatet

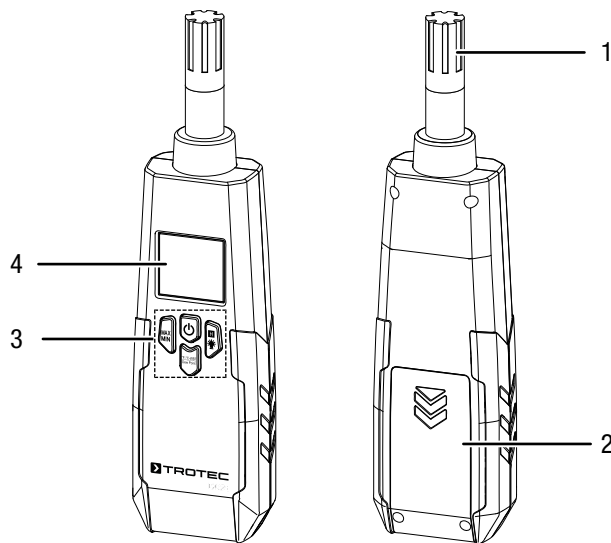
Beskrivelse av apparatet

Med termohygrometeret BC21 kan du måle luft-, duggpunkts- og våtkuletemperatur samt luftfuktigheten innendørs.

For evaluering av målingene har apparatet en maks./min.-funksjon (minimums- og maksimumsverdi), samt frysing (hold-funksjon) av aktuell måleverdi.

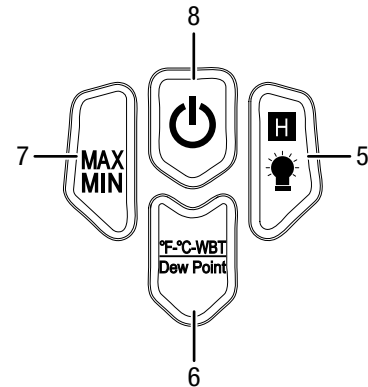
Automatisk deaktivering når apparatet ikke brukes bidrar til å skåne batteriet.

Presentasjon av apparatet



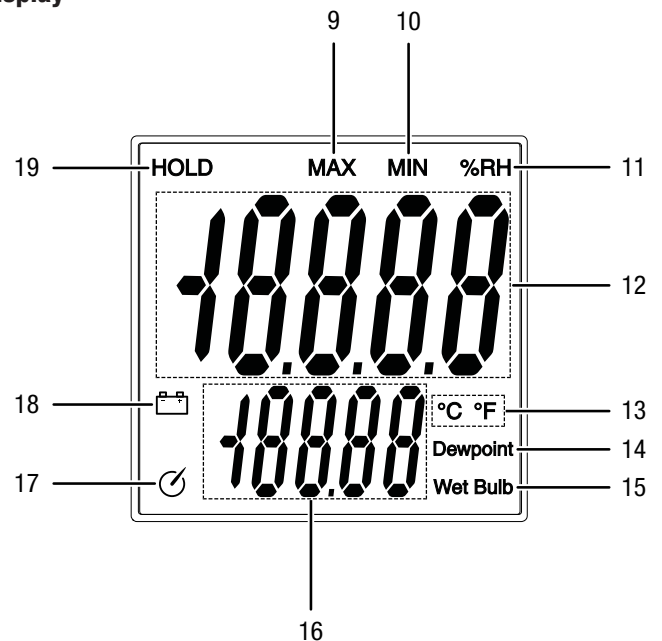
Nr.	Betegnelsen
1	Målesensor
2	Batterihus med deksel
3	Betjeningsselementer
4	Display

Betjeningsselementer



Nr.	Betegnelsen
5	Knapp for <i>HOLD/Lys</i>
6	Knapp for <i>Duggpunkt</i>
7	<i>MAX/MIN</i> -knapp
8	<i>På/Av</i> -knapp

Display



Nr.	Betegnelsen
9	Indikator <i>MAX</i>
10	Indikator <i>MIN</i>
11	Indikator <i>% RH</i>
12	Visning av måleverdier
13	Indikator <i>Temperaturenhet</i>
14	Indikator <i>Duggpunkt</i>
15	Indikator <i>Våtkule</i>
16	nedre måleverdivisning
17	Indikator <i>Automatisk utkobling</i>
18	Indikator <i>Batteri</i>
19	Indikator <i>HOLD</i>

Tekniske spesifikasjoner

Parameter	Verdi
Modell	BC21
Vekt	210 g
Dimensjoner (høyde x bredde x dybde)	230 mm x 55 mm x 32 mm
Temperatur	
Måleområde	-30 til 100 °C (-22 til 199 °F)
Nøyaktighet	±1 °C (1,5 °F)
Måleområde oppløsning	0,1 °C (0,1 °F)
Duggpunkttemperatur	
Måleområde:	-30 til 100 °C (-22 til 199 °F)
Nøyaktighet	±1 °C (1,5 °F)
Måleområde oppløsning	0,1 °C (0,1 °F)
Våtkuletemperatur	
Måleområde:	-30 til 100 °C (-22 til 199 °F)
Nøyaktighet	±1 °C (1,5 °F)
Måleområde oppløsning	0,1 °C (0,1 °F)
Luftfuktighet	
Måleområde:	0 til 100 % RF (spesifisert 5 til 95 % RF)
Nøyaktighet	±2 % RF (ved 25 °C og 5 til 95 % RF)
Måleområde oppløsning	0,1 % RF
Generelle tekniske spesifikasjoner	
Målefrekvens	2,5 målinger per sekund
Responstid	10 sekunder (90 % RF / 25 °C vindstille)
Driftstemperatur	0 til 50 °C ved < 80 % RF ikke kondenserende
Lagertemperatur	-10 til 60 °C ved < 80 % RF ikke kondenserende
Strømtilførsel	1 x 9-V blokkbatteri
Utkobling apparat	Uten bruk etter ca. 15 minutter

Leveringsomfang

- 1 x apparat BC21 (uten batterier)
- 1 x hurtigveiledning

Transport og lagring

Instruks

Hvis apparatet lagres eller transporteres feil, kan det bli skadet.

Ta hensyn til informasjonen om transport og lagring av apparatet.

Transport

Produsenten har pakket apparatet på best mulig måte for å beskytte det mot transportskader.

Lagring

Når apparatet ikke er i bruk, må følgende lagerbetingelser overholdes:

- beskyttet mot frost og varme
- på et sted som er beskyttet mot støv og direkte sollys
- ved lagringstemperaturen som tilsvarer de tekniske dataene
- Batteriet er fjernet fra apparatet

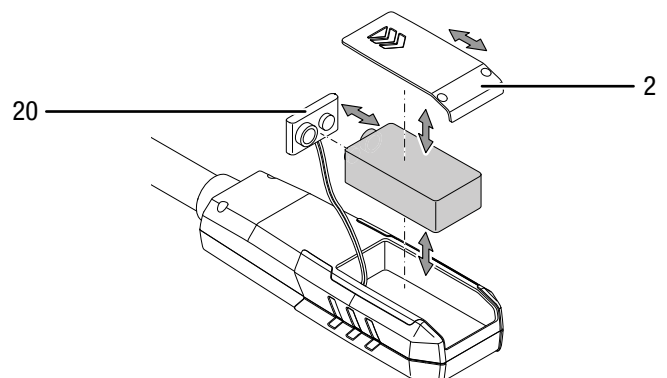
Betjening

Sette inn batterier

Instruks

Forsikre deg om at apparatets overflate er tørt og at apparatet er slått av.

1. Åpne batterirommet ved å skyve opp batterihusdekslet (2) i pilens retning.
2. Ta av batterihusdekslet (2).
3. Koble til batteriet (1 x 9-V blokk) med riktig polaritet ved hjelp av batteriklipsen (20).
4. Sett batteriet inn i apparatet.
5. Skyv batterihusdekslet (2) på apparatet igjen.



Slå på og utfør måling

1. Trykk på knappen *På/Av* (8).
 - ⇒ Displayet blir slått på.
 - ⇒ Apparatet er klart til bruk.
2. Sikt med apparatet mot måleområdet.
 - ⇒ Vent et øyeblikk for å bestemme en stabil måleverdi.
 - ⇒ Den aktuelle måleverdien vises i måleverdivisningen (12).

Instruks

Merk at et plassbytte fra kalde til varme omgivelser kan føre til kondensdannelse på apparatets kretskort. Denne effekten, som er fysisk unngåelig, forvrenger målingen. Displayet viser i så fall ingen eller feil måleverdi. Vent noen minutter til apparatet har stilt seg inn på de forandrede betingelsene før du utfører en måling.

Slå displaybelysningen på eller av

1. Trykk på knappen *HOLD/Lys* (5) i ca. 3 sekunder.
 - ⇒ Displaybelysningen slås på.
2. Trykk på knappen *HOLD/Lys* (5) igjen i ca. 3 sekunder.
 - ⇒ Displaybelysningen slås av.

Stille inn MAX/MIN-funksjonen

1. Trykk på knappen *MAX/MIN* (7).
 - ⇒ På displayet vises indikatoren *MAX* (9).
 - ⇒ Ved å trykke på knappen *MAX/MIN* (7) startes en ny måling. Verdien som nå vises som måleverdi (12) er referanseverdien.
 - ⇒ *MAX*-funksjon: Maksimumsverdien i det nystartede måleintervallet vises i måleverdivisningen (12). Alle verdier som ligger under den viste verdien, blir ikke fremstilt.
2. Trykk igjen på knappen *MAX/MIN* (7).
 - ⇒ På displayet vises indikatoren *MIN* (10).
 - ⇒ Ved å trykke på knappen *MAX/MIN* (7) startes en ny måling. Verdien som nå vises som måleverdi (12) er referanseverdien.
 - ⇒ *MIN*-funksjon: Minimumsverdien i det nystartede måleintervallet vises i måleverdivisningen (12). Alle verdier som ligger over den viste verdien, blir ikke fremstilt.
3. Trykk på knappen *MAX/MIN* (7) i ca. 2 sekunder for å avslutte funksjonen.
 - ⇒ Måleintervallet tilbakestilles.
 - ⇒ Den aktuelle måleverdien vises i måleverdivisningen (12).

Stille inn HOLD-funksjonen

1. Trykk på knappen *HOLD/Lys* (5).
 - ⇒ Den aktuelle verdien holdes fast.
2. Trykk på knappen *HOLD/Lys* (5) igjen.
 - ⇒ Den aktuelle måleverdien vises i måleverdivisningen (12).

Visning av tilleggsv verdier

I tillegg til den aktuelle måleverdien (12) er det også mulig med visning av våtkuletemperaturen og duggpunkttemperaturen i den nedre måleverdivisningen (16).

Våtkuletemperaturen er den laveste temperaturen som kan oppnås ved fordunstingskjøling. Duggpunkttemperaturen er den temperaturen der fuktigheten i luften når 100 % RF og kondenserer. Begge verdiene påvirkes av de opprinnelige verdiene for lufttemperatur, relativ luftfuktighet og lufttrykk.

1. Trykk på *Duggpunkt*-knappen (6) flere ganger for å velge våtkuletemperatur.
 - ⇒ Indikatoren for *Våtkule* (14) vises.
 - ⇒ Den aktuelle våtkuletemperaturen vises i den nedre måleverdivisningen (16).
2. Trykk en gang til på *Duggpunkt*-knappen (6) for å velge duggpunkttemperaturen.
 - ⇒ Indikatoren for *Duggpunkt* (15) vises.
 - ⇒ Den aktuelle duggpunkttemperaturen vises i den nedre måleverdivisningen (16).

Visning av temperaturenhet

Alle måleverdier kan vises i °C og °F. Gå frem på denne måten for å stille inn temperaturenheten:

1. Trykk på knappen *Duggpunkt* (6) flere ganger til ønsket temperaturenhet vises i indikatoren *Temperaturenhet* (13).

Slå av

Instruks

Som standard aktiveres automatisk utkobling hver gang apparatet slås på. Dersom automatisk utkobling er aktivert, vises indikatoren *Automatisk utkobling* (17).

Apparatet har en automatisk utkoblingsfunksjon som slår av apparatet etter 15 minutters inaktivitet. Gå frem på denne måten for å deaktivere den automatisk utkoblingen:

1. Trykk samtidig på knappene *HOLD/Lys* (5) og *På/Av* (8).
 - ⇒ Indikatoren *Automatisk utkobling* (17) er ikke lenger synlig.

Gå frem på denne måten for å slå av apparatet manuelt:

1. Trykk på knappen *På/Av* (8).
 - ⇒ Apparatet blir slått av.

Vedlikehold og reparasjon

Bytte batterier

Det er nødvendig å bytte batteri når indikatoren *Batteri* (18) lyser opp på displayet eller når apparatet ikke lenger kan slås på. Se kapittelet *Betjening*.

Rengjøring

Rengjør apparatet med en fuktet myk og lofri klut. Påse at det ikke trenger inn væske i apparatet. Ikke bruk spray, løsningsmiddel, alkoholholdige rengjøringsmidler eller skuremidler, men kun rent vann til å fukte kluten med.

Reparasjon

Ikke foreta endringer på apparatet og ikke monter inn reservedeler. Ta kontakt med produsenten angående reparasjon og kontroll av apparatet.

Deponering

Kvitt deg med emballasjen på en miljøvennlig måte og følg gjeldende lover og regler.



Symbolet med en søppelbøtte med kryss over indikerer at denne enheten og eventuelle tilhørende komponenter (f.eks. fjernkontroller) ikke må kastes sammen med husholdningsavfall etter endt levetid i henhold til direktivet om avfall fra elektrisk og elektronisk utstyr (2012/19/EU) og nasjonal lovgivning.

I nærheten finner du steder der du kan levere inn brukte elektroapparater og elektroniske produkter. Du finner adressene for ditt hjemsted hos kommuneadministrasjonen. Du finner informasjon om returalternativer i flere EU-land på nettstedet <https://hub.trotec.com/?id=45090>. Ellers kan du ta kontakt med en gjenbruksstasjon som er offisielt godkjent i ditt land.

Elektro- og elektroniske produkter samles inn separat til gjenbruk, delvis gjenbruk eller andre former for resirkulering av brukte apparater. Dette bidrar til å forhindre negative miljøkonsekvenser eller helseskader som kan oppstå ved kassering av eventuelt farlige stoffer i apparatene.



Dette symbolet med en søppelbøtte med kryss over indikerer at oppladbare batterier eller vanlige batterier ikke må kastes sammen med husholdningsavfallet etter endt levetid. Dersom et apparat inneholder batterier eller akkumulatører bestående av kvikksølv, kadmium eller bly, vises det respektive kjemiske symbolet (Hg, Cd eller Pb) under symbolet søppelkasse med kryss over. For å beskytte miljøet må du ikke la batterier eller elektriske og elektroniske apparater som inneholder batterier bli liggende igjen i offentlige områder. Engangsbatterier og oppladbare batterier skal leveres til godkjent mottakssted i EU og EØS – i henhold til DIREKTIV (EU) EUROPAPARLAMENTS- OG RÅDSFORORDNING 2023/1542 av 12. juli 2023 om batterier og kasserte batterier. Ta ut batteriene, og kast de separat i henhold til gjeldende lovbestemmelser.

Trotec GmbH

Grebener Str. 7
D-52525 Heinsberg

📞 +49 2452 962-400

📠 +49 2452 962-200

✉ info@trotec.com

🌐 www.trotec.com