

NL

INSTRUCTIES
THERMOHYGROMETER



Inhoudsopgave

Aanwijzingen voor het gebruik van deze handleiding	2
Veiligheid	2
Informatie over het apparaat	4
Transport en opslag	5
Bediening	5
Onderhoud en reparatie	7
Recycling	7

Aanwijzingen voor het gebruik van deze handleiding

Symbolen



Waarschuwing voor elektrische spanning

Dit symbool wijst op gevaren voor het leven en de gezondheid van personen door elektrische spanning.



Waarschuwing

Dit signaalwoord wijst op een gevaar met een middelmatige risicograad, dat indien niet vermeden de dood of zwaar letsel tot gevolg kan hebben.



Voorzichtig

Dit signaalwoord wijst op een gevaar met een lage risicograad, dat indien niet vermeden gering of matig letsel tot gevolg kan hebben.

Let op

Het signaalwoord wijst op belangrijke informatie (bijv. op materiële schade), maar niet op gevaren.



Info

Aanwijzingen met dit symbool helpen u bij het snel en veilig uitvoeren van uw werkzaamheden.



Handleiding opvolgen

Aanwijzingen met dit symbool wijzen u erop dat de handleiding moet worden opgevolgd.

De actuele versie van deze handleiding en de EU-conformiteitsverklaring, kunt u downloaden via de volgende link:



BC21



<https://hub.trotec.com/?id=43335>

Veiligheid

Lees deze handleiding vóór het in gebruik nemen / gebruik van het apparaat zorgvuldig en bewaar de handleiding altijd in de directe omgeving van de opstellocatie resp. bij het apparaat.



Waarschuwing

Lees alle veiligheidsinstructies en aanwijzingen.

Het niet opvolgen van de veiligheidsinstructies en aanwijzingen kunnen een elektrische schok, brand en/of zwaar letsel veroorzaken.

Bewaar alle veiligheidsinstructies en aanwijzingen voor later gebruik.

- Gebruik het apparaat niet in ruimten of omgevingen met explosiegevaar en plaats het daar nooit.
- Gebruik het apparaat niet in agressieve atmosferen.
- Dompel het apparaat niet onder in water. Laat geen vloeistoffen binnendringen in het apparaat.
- Het apparaat mag alleen in een droge omgeving en nooit bij regen of een relatieve luchtvochtigheid boven de gebruiksomstandigheden worden gebruikt.
- Bescherm het apparaat tegen permanent direct zonlicht.
- Stel het apparaat niet bloot aan sterke trillingen.
- Open het apparaat niet.
- Verwijder geen veiligheidssymbolen, stickers of etiketten van het apparaat. Houd alle veiligheidssymbolen, stickers en etiketten in een leesbare toestand.
- Gebruik het batterijtype 6LR61 (9 V blokbatteerij).
- Nooit batterijen opladen die niet oplaadbaar zijn.
- Verschillende batterijtypen, evenals nieuwe en gebruikte batterijen mogen niet samen worden gebruikt.
- De batterijen met de polen op de juiste plaats in het batterijvak leggen.
- Verwijder lege batterijen. Batterijen bevatten milieugevaarlijke stoffen. De batterijen volgens de nationale voorschriften recyclen (zie hoofdstuk recyclen).
- Verwijder de batterijen uit het apparaat als u het apparaat gedurende een langere periode niet gebruikt.

- De voedingsklemmen in het batterijvak nooit kortsluiten!
- Batterijen niet inslikken! Wordt een batterij ingeslikt, kan dit binnen 2 uur zorgen voor ernstige verbrandingen/ bijtewonden! Het verbrandingsletsel kan tot de dood leiden!
- Denkt u dat een batterij is ingeslikt of op een andere wijze in het lichaam is gekomen, bezoek dan direct een arts!
- Houd nieuwe en gebruikte batterijen, evenals een geopend batterijvak uit de buurt van kinderen.
- Houd rekening met de opslag- en gebruiksomstandigheden (zie technische gegevens).

Bedoeld gebruik

Gebruik het apparaat uitsluitend voor temperatuur- en luchtvochtigheidsmetingen in binnenruimten binnen het in de technische gegevens opgegeven meetbereik. Hierbij de technische gegevens aanhouden en opvolgen.

Elk ander gebruik dan het bedoeld gebruik is, geldt als verkeerd gebruik.

Logisch voorspelbaar verkeerd gebruik

Gebruik het apparaat niet in zones met explosiegevaar, voor metingen in vloeistoffen of aan spanningvoerende onderdelen. Eigenhandige constructieve wijzigingen, evenals aan- of ombouwwerkzaamheden aan het apparaat zijn verboden.

Persoonlijke kwalificaties

Personen die dit apparaat gebruiken moeten:

- De handleiding, vooral het hoofdstuk veiligheid hebben gelezen en begrepen.

Restgevaaren



Waarschuwing voor elektrische spanning

Er bestaat kortsluitgevaar door in de behuizing binnendringende vloeistoffen!

Dompel het apparaat en de accessoires niet onder in water. Zorg dat geen water of andere vloeistoffen in de behuizing komen.



Waarschuwing voor elektrische spanning

Werkzaamheden aan elektrische onderdelen mogen alleen door een geautoriseerd gespecialiseerd bedrijf worden uitgevoerd!



Waarschuwing

Verstikkingsgevaar!

Laat het verpakkingsmateriaal niet achteloos rondslingeren. Voor kinderen kan dit gevaarlijk speelgoed zijn.



Waarschuwing

Het apparaat is geen speelgoed en hoort niet in kinderhanden.



Waarschuwing

Van dit apparaat kunnen gevaren uitgaan als het ondeskundig of niet volgens het bedoeld gebruik wordt gebruikt door niet geïnstrueerde personen! Zorg dat wordt voldaan aan de persoonlijke kwalificaties!



Voorzichtig

Houd voldoende afstand van warmtebronnen.

Let op

Stel het apparaat niet bloot aan extreme temperaturen, extreme luchtvochtigheid of nattigheid, zodat beschadigingen worden voorkomen.

Let op

Gebruik voor het reinigen van het apparaat geen agressieve reinigingsmiddelen, schuur- of oplosmiddelen.

Informatie over het apparaat

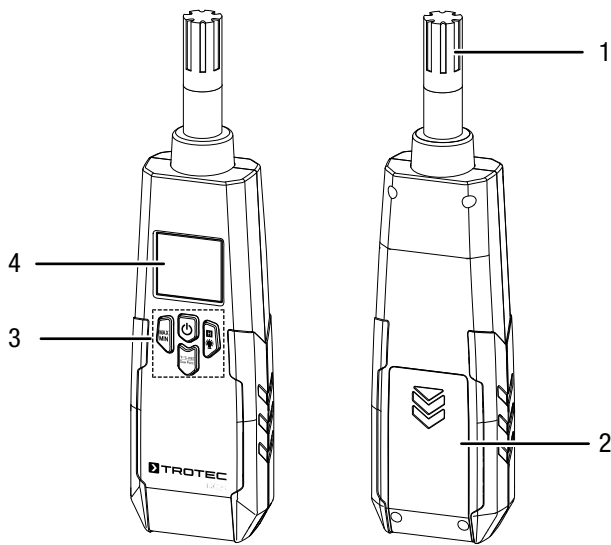
Beschrijving van het apparaat

Met de thermohygometer BC21 kunnen zowel lucht-, dauwpunt- en natteboltemperatuur, evenals de luchtvochtigheid van binnenruimten worden bepaald.

Voor de analyse van de metingen zijn bovendien een max/min-functie (minimale en maximale waarde), evenals bevriezen (hold-functie) van de actuele meetwaarde beschikbaar.

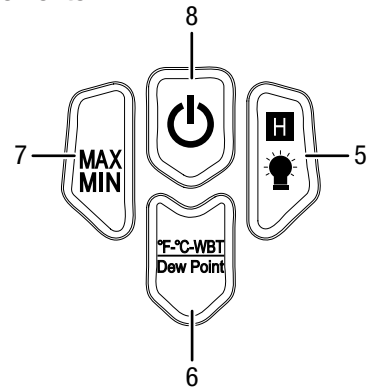
Een automatische uitschakeling spaart de batterij, als het apparaat niet wordt gebruikt.

Overzicht van het apparaat



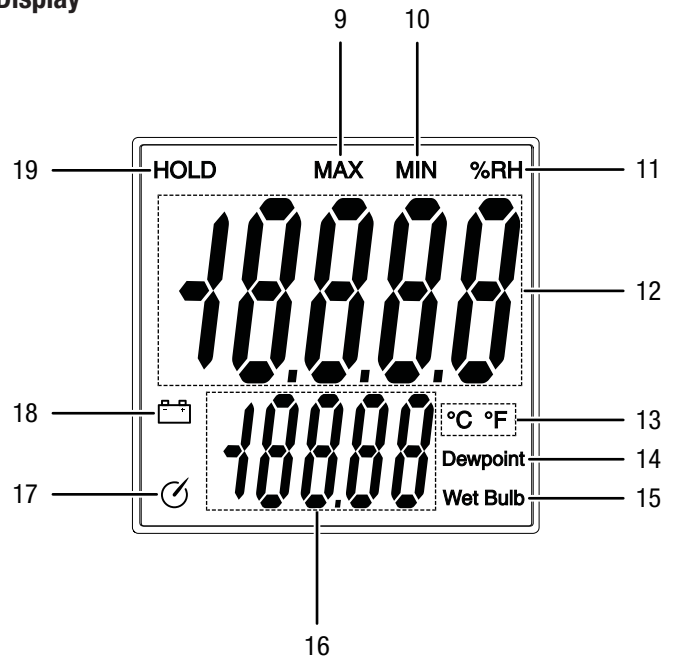
Nr.	Aanduiding
1	Meetsensor
2	Batterijvak met deksel
3	Bedieningselementen
4	Display

Bedieningselementen



Nr.	Aanduiding
5	Toets <i>HOLD</i> /licht
6	Toets <i>Dauwpunt</i>
7	Toets <i>MAX/MIN</i>
8	Toets <i>Aan/uit</i>

Display



Nr.	Aanduiding
9	Indicatie <i>MAX</i>
10	Indicatie <i>MIN</i>
11	Indicatie <i>% r.v.</i>
12	Meetwaardeweergave
13	Indicatie <i>Temperatuureenheid</i>
14	Indicatie <i>Dauwpunt</i>
15	Indicatie <i>Natte bol</i>
16	Onderste meetwaardeweergave
17	Indicatie <i>Uitschakelautomaat</i>
18	Indicatie <i>Batterij</i>
19	Indicatie <i>HOLD</i>

Technische gegevens

Parameter	Waarde
Model	BC21
Gewicht	210 g
Afmetingen (hoogte x breedte x diepte)	230 mm x 55 mm x 32 mm
Temperatuur	
Meetbereik	-30 tot 100 °C (-22 tot 199 °F)
Nauwkeurigheid	±1 °C (±1,5 °F)
Meetbereik resolutie	0,1 °C (0,1 °F)
Dauwpunttemperatuur	
Meetbereik:	-30 tot 100 °C (-22 tot 199 °F)
Nauwkeurigheid	±1 °C (±1,5 °F)
Meetbereik resolutie	0,1 °C (0,1 °F)
Natteboltemperatuur	
Meetbereik:	-30 tot 100 °C (-22 tot 199 °F)
Nauwkeurigheid	±1 °C (±1,5 °F)
Meetbereik resolutie	0,1 °C (0,1 °F)
Luchtvochtigheid	
Meetbereik:	0 tot 100% r.v. (Gespecificeerd 5 tot 95% r.v.)
Nauwkeurigheid	±2% r.v. (bij 25 °C en 5 tot 95% r.v.)
Meetbereik resolutie	0,1% r.v.
Algemene technische gegevens	
Meetfrequentie	2,5 metingen per seconde
Aanspreektijd	10 seconden (90% r.v. / 25 °C windstil)
Bedrijfstemperatuur	0 tot 50 °C bij < 80% r.v. niet condenserend
Opslagtemperatuur	-10 tot 60 °C bij < 80% r.v. niet condenserend
Stroomvoorziening	1 x batterij 9 V blok
Uitschakeling apparaat	Bij niet gebruiken na ca. 15 minuten

Leveromvang

- 1 x apparaat BC21 (zonder batterijen)
- 1 x korte handleiding

Transport en opslag

Let op

Het apparaat kan beschadigd raken als het niet correct wordt opgeslagen of getransporteerd.

De informatie m.b.t. het transport en de opslag van het apparaat opvolgen.

Transport

Het apparaat is door de fabrikant zo goed mogelijk verpakt om het tegen transportschade te beschermen.

Opslag

Houd bij het niet gebruiken van het apparaat rekening met de volgende opslagcondities:

- Droog en tegen vocht en hitte beschermd
- Op een plaats die beschermd is tegen stof en direct zonlicht
- Bij de in de technische gegevens opgegeven opslagtemperatuur
- Batterij verwijderd uit het apparaat

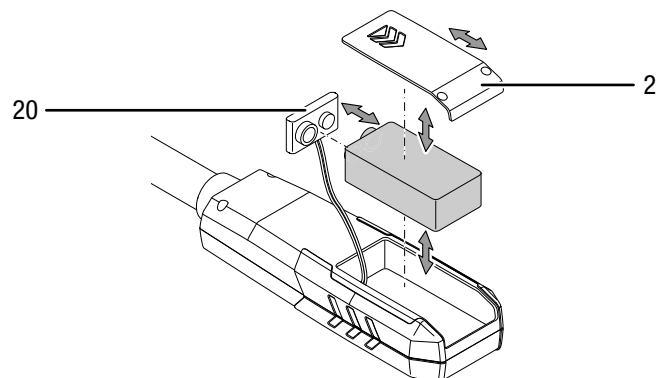
Bediening

Batterijen plaatsen

Let op

Zorg dat het oppervlak van het apparaat droog is en het apparaat is uitgeschakeld.

1. Open het batterijvak, door het batterijvakdeksel (2) in pijlrichting open te schuiven.
2. Het batterijvakdeksel (2) verwijderen.
3. Verbind de batterij (1 x 9 V blok) met de juiste polen van de batterijclip (20).
4. Plaats de batterij in het apparaat.
5. Schuif het batterijvakdeksel (2) weer op het apparaat.



Inschakelen en meting uitvoeren

1. Druk op de toets *Aan/uit* (8).
 - ⇒ Het display wordt ingeschakeld.
 - ⇒ Het apparaat is klaar voor gebruik.
2. Richt het apparaat op het meetgebied.
 - ⇒ Wacht even, voor het verkrijgen van een stabiele meetwaarde.
 - ⇒ De actuele meetwaarde wordt op de meetwaardeweergave (12) weergegeven.

Let op

Houd er rekening mee dat bij het wisselen van de gebruikslocatie van een koude naar een warme omgeving condensvorming op de printplaat van het apparaat kan ontstaan. Dit natuurkundig effect, dat niet te voorkomen is, vervalst de meting. Het display toont in dit geval geen of verkeerde meetwaarden. Wacht enkele minuten, tot het apparaat zich heeft ingesteld op de gewijzigde omstandigheden, voordat u een meting uitvoert.

De displayverlichting in- en uitschakelen

1. Druk ca. 3 seconden op de toets *HOLD/licht* (5).
 - ⇒ De displayverlichting wordt ingeschakeld.
2. Druk opnieuw ca. 3 seconden op de toets *HOLD/licht* (5).
 - ⇒ De displayverlichting wordt uitgeschakeld.

MAX/MIN-functie instellen

1. Druk op de toets *MAX/MIN* (7).
 - ⇒ Op het display verschijnt de indicatie *MAX* (9).
 - ⇒ Door het drukken op de toets *MAX/MIN* (7) wordt een nieuwe meting gestart. De daarna op de meetwaardeweergave (12) verschijnende waarde is de referentiewaarde.
 - ⇒ *MAX*-functie: De maximale waarde van de nieuw opgestarte meetinterval wordt weergegeven op de meetwaardeweergave (12). Alle waarden die onder de weergegeven waarde liggen, worden niet weergegeven.
2. Druk opnieuw op de toets *MAX/MIN* (7).
 - ⇒ Op het display verschijnt de indicatie *MIN* (10).
 - ⇒ Door het drukken op de toets *MAX/MIN* (7) wordt een nieuwe meting gestart. De daarna op de meetwaardeweergave (12) verschijnende waarde is de referentiewaarde.
 - ⇒ *MIN*-functie: De minimale waarde van de nieuw opgestarte meetinterval wordt weergegeven op de meetwaardeweergave (12). Alle waarden die boven de weergegeven waarde liggen, worden niet weergegeven.
3. Druk ca. 2 seconden op de toets *MAX/MIN* (7), voor het beëindigen van de functie.
 - ⇒ De meetinterval wordt gereset.
 - ⇒ De actuele meetwaarde wordt op de meetwaardeweergave (12) weergegeven.

HOLD-functie instellen

1. Druk op de toets *HOLD/licht* (5).
 - ⇒ De actuele waarde wordt vastgehouden.
2. Druk opnieuw op de toets *HOLD/licht* (5).
 - ⇒ De actuele meetwaarde wordt op de meetwaardeweergave (12) weergegeven.

Extra meetwaarden weergeven

Naast de actuele meetwaarde (12) kunt u de natteboltemperatuur en dauwpunttemperatuur in de onderste meetwaardeweergave (16) laten weergeven.

De natteboltemperatuur is de laagste luchttemperatuur, die kan worden bereikt door verdampingskoeling. De dauwpunttemperatuur is de temperatuur, waarbij de in de lucht opgenomen vochtigheid 100% r.v. bereikt en condenseert. Beide waarden worden beïnvloed door de uitgangswaarden van de luchttemperatuur, de relatieve luchtvochtigheid en de luchtdruk.

1. Druk meerdere keren op de toets *Dauwpunt* (6), voor het selecteren van de natteboltemperatuur.
 - ⇒ De indicatie *Natte bol* (15) verschijnt.
 - ⇒ De actuele natteboltemperatuur wordt in de onderste meetwaardeweergave (16) weergegeven.
2. Druk opnieuw op de toets *Dauwpunt* (6), voor het selecteren van de dauwpunttemperatuur.
 - ⇒ De indicatie *Dauwpunt* (14) verschijnt.
 - ⇒ De actuele dauwpunttemperatuur wordt in de onderste meetwaardeweergave (16) weergegeven.

Temperatuureenheid weergeven

Alle meetwaarden kunnen worden weergegeven in °C en °F. Ga als volgt te werk, voor het instellen van de temperatuureenheid:

1. Druk meerdere keren op de toets *Dauwpunt* (6), tot de gewenste temperatuureenheid verschijnt bij de indicatie *Temperatuureenheid* (13).

Uitschakelen

Let op

De automatische uitschakeling is standaard geactiveerd na het inschakelen. Bij actieve automatische uitschakeling verschijnt de indicatie *Automatische uitschakeling* (17).

Het apparaat heeft een automatische uitschakeling, die het automatisch uitschakelt als het 15 minuten niet wordt gebruikt. Ga als volgt te werk voor het deactiveren van de automatische uitschakeling:

1. Druk tegelijkertijd op de toetsen *HOLD/licht* (5) en de toets *Aan/uit* (8).
 - ⇒ De indicatie *Automatische uitschakeling* (17) verdwijnt.

Ga als volgt te werk, voor het handmatig uitschakelen van het apparaat:

1. Druk op de toets *Aan/uit* (8).
 - ⇒ Het apparaat wordt uitgeschakeld.

Onderhoud en reparatie

Batterij vervangen

Het vervangen van de batterij is nodig, als de indicatie *Batterij* (18) gaat branden of als het apparaat niet meer kan worden ingeschakeld. Zie hoofdstuk bediening.

Reiniging

Reinig het apparaat met een licht vochtige, zachte en pluisvrije doek. Zorg dat geen vocht in de behuizing kan binnendringen. Gebruik geen sprays, oplosmiddelen, alcoholhoudende reinigingsmiddelen of schuurmiddelen, maar uitsluitend schoon water voor het bevochtigen van de doek.

Reparatie

Wijzig het apparaat niet en bouw geen reserveonderdelen in. Neem voor reparaties en controles van het apparaat contact op met de fabrikant.

Recycling

De verpakkingsmaterialen altijd milieubewust en volgens de geldende lokale recyclingvoorschriften recycleren.



Het symbool van een doorgestreepte vuilnisbak geeft aan dat dit apparaat en de evt. bijbehorende componenten (bijv. afstandsbedieningen), aan het einde van de levensduur volgens de richtlijn voor afgedankte elektrische en elektronische apparaten (2012/19/EU) en nationale wetgeving niet mogen worden afgevoerd met het huishoudelijk afval.

Voor kosteloze retournering zijn er inzamelpunten voor oude elektrische en elektronische apparaten beschikbaar bij u in de buurt. De adressen kunt u opvragen bij uw gemeente. Voor veel EU-landen kunt u zich via de website <https://hub.trotec.com/?id=45090> informeren over andere retouromogelijkheden. Anders contact opnemen met een officiële, in uw land goedgekeurd recyclingbedrijf voor afgedankte apparaten.

Door het gescheiden inzamelen van oude elektrische en elektronische apparaten worden recycling, materiaalhergebruik, resp. andere vormen van hergebruik van oude apparaten mogelijk gemaakt. Ook worden zo negatieve gevolgen bij het recycleren van de mogelijk in de apparaten opgenomen gevaarlijke stoffen voor het milieu en voor de menselijke gezondheid voorkomen.



Dit symbool van een doorgestreepte vuilnisbak geeft aan dat batterijen of accu's aan het einde van de levensduur niet mogen worden afgevoerd met het huishoudelijk afval. Mochten batterijen of accu's aanwezig zijn in het apparaat, die kwik, cadmium of lood bevatten, wordt het betreffende chemische symbool (Hg, Cd of Pb) onder het symbool van de doorgestreepte vuilnisbak weergegeven. Laat batterijen of elektrische of elektronische apparaten met batterijen niet achteloos achter in de openbare ruimte, zodat milieuvuiling wordt verhinderd. Batterijen en accu's moeten in de Europese Unie – volgens VERORDENING (EU) 2023/1542 VAN HET EUROPEES PARLEMENT EN DE RAAD van 12 juli 2023 inzake batterijen en afgedankte batterijen – worden ingeleverd bij een hiervoor bedoeld inzamelpunt. Verwijder batterijen/accu's en recycle ze gescheiden, volgens de geldende wettelijke bepalingen.

Trotec GmbH

Grebener Str. 7
D-52525 Heinsberg

📞 +49 2452 962-400

📠 +49 2452 962-200

✉ info@trotec.com

www.trotec.com