

FR

INSTRUCTIONS  
THERMOHYGROMÈTRE



**Sommaire**

Informations sur l'utilisation de cette instruction .....	2
Sécurité.....	2
Informations sur l'appareil .....	4
Transport et stockage .....	5
Utilisation .....	5
Maintenance et réparation.....	7
Élimination.....	7

**Informations sur l'utilisation de cette instruction****Symboles****Avertissement relatif à la tension électrique**

Ce symbole indique que la tension électrique cause des risques pour la vie et la santé des personnes.

**Avertissement**

Cette mention d'avertissement indique un risque moyen qui peut entraîner des blessures graves ou mortelles s'il n'est pas évité.

**Attention**

Cette mention d'avertissement indique un risque faible qui peut entraîner des blessures bénignes ou moyennes s'il n'est pas évité.

**Remarque**

Cette mention d'avertissement indique des informations importantes (par ex. dommages matériels), mais aucun danger.

**Info**

Les indications présentant ce symbole vous aident à exécuter vos tâches rapidement et en toute sécurité.

**Observer le mode d'emploi**

Ce symbole souligne la nécessité d'observer le manuel d'utilisation.

Vous pouvez télécharger la dernière version de ce manuel et la déclaration de conformité UE sur le lien suivant :



BC21



<https://hub.trotec.com/?id=43335>

**Sécurité**

**Veillez lire attentivement le présent manuel avant la mise en service ou l'utilisation de l'appareil et conservez-le à proximité immédiate du site d'installation ou de l'appareil même.**

**Avertissement**

**Lisez toutes les consignes de sécurité et toutes les instructions.**

Tout non-respect des consignes de sécurité et des instructions risque de causer une électrocution, de provoquer un incendie et/ou de causer des blessures graves.

**Conservez toutes les consignes de sécurité et toutes les instructions pour pouvoir vous y reporter ultérieurement.**

- N'utilisez pas et ne placez pas l'appareil dans les pièces ou les zones présentant un risque d'explosion.
- N'utilisez pas l'appareil dans les atmosphères agressives.
- Ne plongez pas l'appareil sous l'eau. Ne laissez aucun liquide pénétrer à l'intérieur de l'appareil.
- L'utilisation de l'appareil n'est permise que dans les environnements secs et jamais sous la pluie ou par une humidité relative de l'air supérieure aux conditions admissibles de fonctionnement.
- Protégez l'appareil du rayonnement direct et permanent du soleil.
- N'exposez pas l'appareil à de fortes vibrations.
- L'appareil ne doit pas être ouvert.
- N'enlevez aucun signal de sécurité, autocollant ni étiquette de l'appareil. Tous les signaux de sécurité, autocollants et étiquettes doivent être conservés de manière à rester lisibles.
- Utilisez des piles du type 6LR61 (pile monobloc 9 V)
- N'essayez jamais de recharger des piles non prévues à cet effet.
- N'utilisez pas ensemble des piles de types différents ni des piles neuves et des piles usagées.

- Placez les piles dans le compartiment à piles en respectant les polarités.
- Retirez les piles déchargées. Les piles contiennent des substances dangereuses pour l'environnement. Éliminez les piles conformément à la législation nationale en vigueur (voir chapitre « Élimination »).
- Retirez la fiche électrique de l'appareil lorsque vous n'utilisez pas l'appareil pendant une longue période.
- Ne court-circuitez jamais les bornes d'alimentation dans le compartiment à piles.
- N'avez pas de pile ! Une pile avalée peut déclencher, en l'espace de 2 heures, des brûlures internes graves. Les brûlures chimiques peuvent être mortelles !
- Si vous pensez qu'une pile a été avalée ou introduite de toute autre manière dans le corps, consultez immédiatement un médecin !
- Tenez les piles neuves ou usagées hors de portée des enfants, de même qu'un compartiment à piles ouvert.
- Observez les conditions d'entreposage et de fonctionnement (voir « Caractéristiques techniques »).

### Utilisation conforme

Utilisez l'appareil uniquement pour mesurer la température et l'humidité de l'air à l'intérieur, au sein de la plage de mesure indiquée dans les caractéristiques techniques. Veuillez observer les caractéristiques techniques et les respecter.

Toute utilisation autre que celle prévue est considérée comme une utilisation non conforme.

### Utilisation non conforme raisonnablement prévisible

N'utilisez pas l'appareil dans les zones explosibles ni pour effectuer des mesures dans les liquides ou sur des pièces sous tension.

Toute modification structurelle, toute transformation ou tout ajout arbitraire au niveau de l'appareil est strictement interdit.

### Qualification du personnel

Toute personne utilisant le présent appareil doit :

- avoir lu et compris l'instructions, notamment le chapitre « Sécurité ».

### Risques résiduels



#### Avertissement relatif à la tension électrique

Risque d'électrocution due à la pénétration de liquide dans le boîtier.

Ne plongez pas l'appareil ni les accessoires dans l'eau. Veillez à éviter la pénétration d'eau ou d'autres liquides dans le boîtier.



#### Avertissement relatif à la tension électrique

Toute intervention au niveau des composants électriques est à réaliser exclusivement par une entreprise spécialisée !



#### Avertissement

Danger de suffocation !

Veillez ne pas laisser traîner les emballages vides. Ils pourraient être dangereux pour les enfants.



#### Avertissement

L'appareil n'étant pas un jouet, il n'est pas adapté aux enfants.



#### Avertissement

L'utilisation de l'appareil peut comporter un risque s'il est utilisé par des personnes non compétentes, en cas d'utilisation non conforme ou non conventionnelle !

Veillez respecter les exigences relatives à la qualification du personnel !



#### Attention

Tenez l'appareil à l'écart de sources de chaleur.

#### Remarque

N'exposez pas l'appareil à l'humidité ou à des températures extrêmes afin d'éviter de le détériorer.

#### Remarque

N'utilisez pas de nettoyeurs agressifs, abrasifs ou décapants pour nettoyer l'appareil.

## Informations sur l'appareil

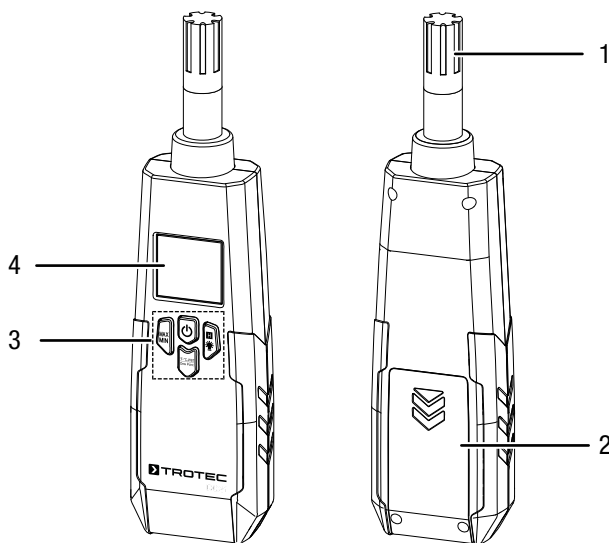
### Description de l'appareil

Le thermohygromètre BC21 permet de déterminer la température de l'air, du point de rosée et du thermomètre mouillé ainsi que l'humidité relative régnant à l'intérieur.

En outre, des fonctions supplémentaires telles que Max/Min (valeur minimum et valeur maximum) et Hold (possibilité de geler le résultat obtenu) sont disponibles pour permettre l'analyse des mesures effectuées.

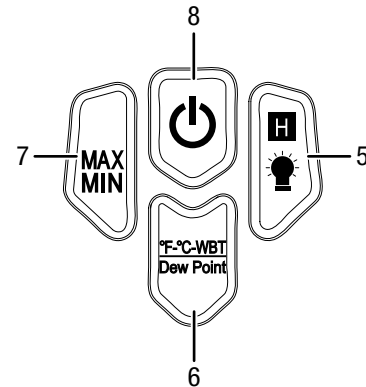
L'arrêt automatique de l'appareil permet d'économiser la pile lorsqu'il n'est pas utilisé.

### Représentation de l'appareil



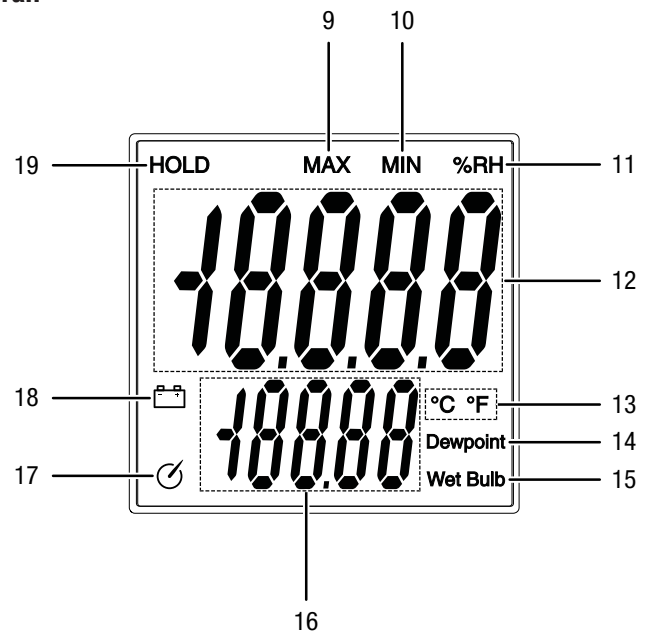
N°	Désignation
1	Capteur de mesure
2	Compartiment à pile avec couvercle
3	Éléments de commande
4	Écran

### Éléments de commande



N°	Désignation
5	Touche <i>HOLD</i> /éclairage
6	Touche <i>Dewpoint</i> (Point de rosée)
7	Touche <i>MAX/MIN</i>
8	Touche <i>Marche/Arrêt</i>

### Écran



N°	Désignation
9	Mention <i>MAX</i>
10	Mention <i>MIN</i>
11	Mention <i>%RH</i>
12	Affichage 7-segments de la valeur mesurée
13	Unité de température
14	Mention <i>Dewpoint</i> (point de rosée)
15	Mention <i>Wet Bulb</i> (thermomètre mouillé)
16	Affichage inférieur
17	Symbole <i>Arrêt automatique</i>
18	Symbole <i>Pile</i>
19	Mention <i>HOLD</i>

## Caractéristiques techniques

Paramètre	Valeur
Modèle	BC21
Poids	210 g
Dimensions (hauteur x largeur x profondeur)	230 mm x 55 mm x 32 mm
<b>Température</b>	
Plage de mesure	de -30 à 100 °C (-22 à 199 °F)
Précision	±1 °C (1,5 °F)
Résolution dans la plage de mesure	0,1 °C (0,1 °F)
<b>Température de rosée</b>	
Plage de mesure :	de -30 à 100 °C (-22 à 199 °F)
Précision	±1 °C (1,5 °F)
Résolution dans la plage de mesure	0,1 °C (0,1 °F)
<b>Température du thermomètre mouillé</b>	
Plage de mesure :	de -30 à 100 °C (-22 à 199 °F)
Précision	±1 °C (1,5 °F)
Résolution dans la plage de mesure	0,1 °C (0,1 °F)
<b>Humidité relative</b>	
Plage de mesure :	0 à 100 % HR (spécifié 5 à 95 % HR)
Précision	±2 % HR (à 25 °C et de 5 à 95 % HR)
Résolution dans la plage de mesure	0,1 % HR
<b>Caractéristiques techniques générales</b>	
Fréquence des mesures	2,5 mesures par seconde
Temps de réponse	10 secondes (90 % HR / 25 °C sans vent)
Température de fonctionnement	0 °C à 50 °C à < 80 % HR sans condensation
Température de stockage	-10 °C à 60 °C à < 80 % HR sans condensation
Alimentation électrique	1 pile bloc 9 V
Arrêt automatique	En cas de non-utilisation au bout d'environ 15 minutes

## Composition de la fourniture

- 1 BC21 (sans piles)
- 1 notice succincte

## Transport et stockage

### Remarque

L'appareil peut s'endommager si vous le transportez ou l'entreposez de manière inappropriée.

Observez les informations relatives au transport et à l'entreposage de l'appareil.

### Transport

L'appareil est emballé par le fabricant pour être protégé au mieux des avaries.

### Stockage

Observez les conditions de stockage suivantes lorsque vous n'utilisez pas l'appareil :

- au sec et protégé du gel et de la chaleur
- dans un endroit protégé de la poussière et de l'exposition directe du soleil
- à une température de stockage correspondant aux caractéristiques techniques
- La pile est retirée de l'appareil

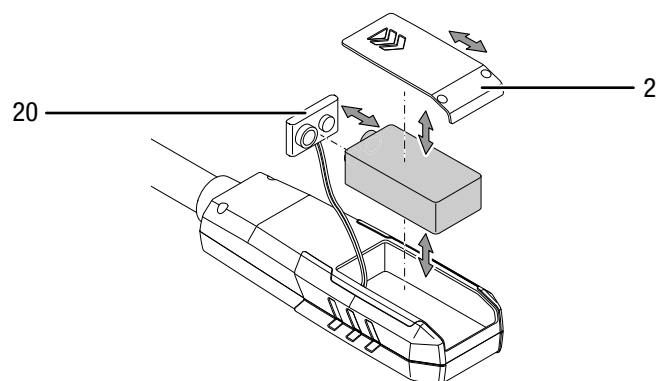
## Utilisation

### Mise en place des piles

#### Remarque

Assurez-vous que la surface de l'appareil est sèche et que l'appareil est éteint.

1. Ouvrez le compartiment à pile en poussant le couvercle (2) dans le sens de la flèche.
2. Enlevez le couvercle du compartiment à pile (2).
3. Raccordez la nouvelle pile (1 pile bloc de 9 V) au clip de pile (20) en respectant la polarité.
4. Insérez la pile dans l'appareil.
5. Remplacez le couvercle (2) du compartiment à pile en le faisant coulisser.



### Mise en marche et exécution d'une mesure

1. Appuyez sur la touche *Marche/Arrêt* (8).
  - ⇒ L'écran s'active.
  - ⇒ L'appareil est prêt à fonctionner.
2. Dirigez l'appareil vers la zone à mesurer.
  - ⇒ Attendez un moment pour obtenir une valeur de mesure stable.
  - ⇒ La valeur de mesure actuelle apparaît dans l'affichage des valeurs de mesure (12).

#### Remarque

Veillez noter que le passage d'un endroit froid à un endroit chaud peut entraîner la formation de condensation sur le circuit imprimé de l'appareil. Cet effet physique inévitable fausse les mesures. Dans ce cas, l'écran n'indique aucune valeur ou une valeur erronée. Attendez quelques minutes avant d'effectuer une mesure, afin que l'appareil s'adapte au changement de conditions.

### Activation et désactivation de l'éclairage de l'écran

1. Appuyez sur la touche *HOLD/éclairage* (5) pendant 3 secondes environ.
  - ⇒ L'éclairage de l'écran s'allume.
2. Appuyez de nouveau sur la touche *HOLD/éclairage* (5) pendant 3 secondes environ.
  - ⇒ L'éclairage de l'écran s'éteint.

### Utilisation de la fonction MAX/MIN

1. Appuyez sur la touche *MAX/MIN* (7).
  - ⇒ La mention *MAX* (9) apparaît à l'écran.
  - ⇒ Une pression sur la touche *MAX/MIN* (7) permet de déclencher une nouvelle mesure. La valeur qui est alors indiquée dans l'affichage (12) sert de valeur de référence.
  - ⇒ Fonction *MAX* : La valeur mesurée la plus élevée du nouvel intervalle de mesure apparaît dans l'affichage 7-segments (12). Aucune valeur inférieure à la valeur affichée n'est indiquée.
2. Appuyez à nouveau sur la touche *MAX/MIN* (7).
  - ⇒ La mention *MIN* (10) apparaît à l'écran.
  - ⇒ Une pression sur la touche *MAX/MIN* (7) permet de déclencher une nouvelle mesure. La valeur qui est alors indiquée dans l'affichage 7-segments (12) sert de valeur de référence.
  - ⇒ Fonction *MIN* : La valeur mesurée la moins élevée du nouvel intervalle de mesure apparaît dans l'affichage 7-segments (12). Aucune valeur supérieure à la valeur affichée n'est indiquée.
3. Appuyez sur la touche *MAX/MIN* (7) pendant 2 secondes environ pour arrêter la fonction.
  - ⇒ L'intervalle de mesure est réinitialisé.
  - ⇒ La valeur de mesure actuelle apparaît dans l'affichage 7-segments des valeurs de mesure (12).

### Activation de la fonction HOLD

1. Appuyez sur la touche *HOLD/éclairage* (5).
  - ⇒ La valeur actuelle est « gelée ».
2. Appuyez à nouveau sur la touche *HOLD/éclairage* (5).
  - ⇒ La valeur de mesure actuelle apparaît dans l'affichage 7-segments des valeurs de mesure (12).

### Affichage de valeurs mesurées supplémentaires

En plus de la valeur de mesure actuelle (12), vous pouvez afficher la température du thermomètre mouillé et la température du point de rosée dans l'affichage inférieur (16).

La température du thermomètre mouillé est la température la plus basse pouvant être atteinte uniquement au moyen d'un refroidissement par évaporation. La température du point de rosée est celle à laquelle l'humidité contenue dans l'air atteint 100 % HR et condense. Les deux valeurs sont fonction de la température de l'air, de l'humidité relative et de la pression atmosphérique.

1. Appuyez plusieurs fois sur la touche *Dewpoint* (6) afin de sélectionner la température du thermomètre mouillé.
  - ⇒ La mention *Wet Bulb* (15) (thermomètre mouillé) apparaît.
  - ⇒ La température du thermomètre mouillé actuelle s'affiche dans l'affichage inférieur (16).
2. Appuyez de nouveau sur la touche *Dewpoint* (6) afin de sélectionner la température du point de rosée.
  - ⇒ La mention *Dewpoint* (14) (point de rosée) apparaît.
  - ⇒ La température du point de rosée actuelle s'affiche dans l'affichage inférieur (16).

### Affichage de l'unité de température

Toutes les valeurs mesurées peuvent être affichées en °C ou en °F. Pour définir l'unité de température, procédez de la manière suivante :

1. Appuyez plusieurs fois sur la touche *Dewpoint* (6) jusqu'à ce que l'unité de température souhaitée apparaisse dans l'affichage *Unité de température* (13).



## Arrêt de l'appareil

### Remarque

Par défaut, l'arrêt automatique est activé à chaque mise en marche. Le symbole *Arrêt automatique* (17) s'affiche à l'écran lorsque l'arrêt automatique est activé.

L'appareil est équipé d'un arrêt automatique qui l'éteint automatiquement après 15 minutes de non-utilisation. Pour désactiver l'arrêt automatique, procédez de la manière suivante :

1. Appuyez simultanément sur les touches *HOLD/éclairage* (5) et *Marche/arrêt* (8).  
⇒ Le symbole *Arrêt automatique* (17) ne s'affiche plus à l'écran.

Pour arrêter manuellement l'appareil, procédez de la manière suivante :

1. Appuyez sur la touche *Marche/Arrêt* (8).  
⇒ L'appareil s'éteint.

## Maintenance et réparation

### Remplacement des piles

La pile doit être remplacée lorsque le symbole *Pile* (18) apparaît ou s'il devient impossible d'allumer l'appareil. Voir chapitre « Utilisation ».

### Nettoyage

Nettoyez l'appareil avec un chiffon humide, doux et non pelucheux. Veillez à ce qu'aucune humidité ne pénètre dans le boîtier. N'utilisez pas d'aérosol, de solvant, de nettoyant à base d'alcool ni de produit abrasif pour nettoyer l'appareil, mais uniquement un chiffon imbibé d'eau claire.

### Réparation

Ne modifiez pas l'appareil et ne montez pas de pièces de rechange. Veuillez vous adresser au fabricant pour faire réparer ou contrôler l'appareil.

## Élimination

Éliminez toujours le matériel d'emballage en respectant les impératifs écologiques et conformément aux prescriptions de gestion des déchets locaux applicables.



Le pictogramme représentant une poubelle barrée signifie que cet appareil, conformément à la directive sur les appareils électriques ou électroniques usagés (2012/19/UE), ne doit pas être éliminé en fin de vie avec les ordures ménagères. Il en va de même pour les composants associés éventuels, les télécommandes par exemple.

Des points de collecte gratuits pour les appareils électriques ou électroniques usagés sont à votre disposition à proximité de chez vous. Les autorités de votre ville ou de votre commune peuvent vous en fournir les adresses. Pour de nombreux pays de l'UE, vous trouverez sur la page Internet <https://hub.trotec.com/?id=45090> des informations sur d'autres possibilités de prise en charge. Sinon, adressez-vous à une entreprise homologuée dans votre pays pour le recyclage et l'élimination des appareils électriques usagés.

La collecte séparée des appareils électriques et électroniques usagés permet leur réutilisation éventuelle, le recyclage des matériaux constitutifs et les autres formes de recyclage tout en évitant les conséquences négatives pour l'environnement et la santé des produits dangereux qu'ils sont susceptibles de contenir.



Le pictogramme représentant une poubelle barrée signifie que les piles ou les batteries ne doivent pas être éliminées en fin de vie avec les ordures ménagères. Si l'appareil inclut des piles ou des batteries contenant du mercure, du cadmium ou du plomb, le symbole chimique correspondant (Hg, Cd ou Pb) est apposé en-dessous du pictogramme représentant une poubelle barrée. N'abandonnez pas, sur la voie publique, des piles ou des appareils électriques ou électroniques contenant des piles, afin d'éviter une pollution de l'environnement. Au sein de l'Union Européenne, les piles usagées et les batteries doivent être déposées à un point de collecte prévu à cet effet, conformément au RÈGLEMENT (UE) 2023/1542 DU PARLEMENT EUROPÉEN ET DU CONSEIL du 12 juillet 2023 relatif aux batteries et aux déchets de batteries. Sortez les piles / les batteries des appareils et éliminez-les séparément, conformément aux dispositions légales en vigueur.

**Valable uniquement en France**



Trotec GmbH

Grebener Str. 7  
D-52525 Heinsberg

📞 +49 2452 962-400

📠 +49 2452 962-200

✉ [info@trotec.com](mailto:info@trotec.com)

[www.trotec.com](http://www.trotec.com)