

BC21

FI

OHJEET  
LÄMPÖ- JA KOSTEUSMITTARI



TROTEC

## Sisällysluettelo

Ohjeen käyttöä koskevia tietoja.....	2
Turvallisuus .....	2
Tietoa laitteesta .....	3
Kuljetus ja säilytys .....	5
Käyttö .....	5
Huolto ja korjaus .....	6
Hävittäminen.....	7

## Ohjeen käyttöä koskevia tietoja

### Symbolit



#### Varoitus sähköjännitteestä

Tämä symboli viittaa sähköjännitteestä aiheutuviin hengenvaarallisiin ja terveyteen vaikuttaviin vaaroihin.



#### Varoitus

Signaalisana kuvaa keskimääräistä riskitasoa, jos siltä ei vältytä, voi seurauksena olla kuolema tai vaikea loukkaantuminen.



#### Varoitus

Signaalisana kuvaa alhaista riskitasoa, jos siltä ei vältytä, voi seurauksena olla vähäinen tai kohtalainen loukkaantuminen.

#### Huomaa

Signaalisana viittaa tärkeisiin tietoihin (esim. esinevahingot), mutta ei vaaroihin.



#### Tietoa

Tällä symbolilla varustetut huomautukset ovat sinulle avuksi suorittamaan työt nopeasti ja turvallisesti.



#### Noudata ohjetta

Tällä symbolilla varustettu huomautus viittaa siihen, että ohjetta on noudatettava.

Tämän ohjeen uusimman version ja EU-vaatimustenmukaisuusvakuutuksen voit ladata seuraavan linkin kautta:



BC21



<https://hub.trotec.com/?id=43335>

## Turvallisuus

**Lue tämä käyttöohje huolellisesti ennen laitteen käyttöönottoa/käyttöä ja säilytä sitä aina laitteen välittömässä läheisyydessä.**



#### Varoitus

#### Lue kaikki turvallisuusohjeet ja muut ohjeet.

Turvallisuusohjeiden ja varoitusten noudattamatta jättäminen voi aiheuttaa sähköiskun, tulipalon ja/tai vakavia vammoja.

#### Säilytä kaikki turvallisuus- ja muut ohjeet myöhempää käyttöä varten.

- Älä käytä laitetta räjähdysalttiissa tiloissa tai alueilla, äläkä asenna laitetta niihin.
- Älä käytä laitetta syövyttävässä ilmastossa.
- Älä upota laitetta veden alle. Älä päästä nesteitä laitteen sisään.
- Laitetta saa käyttää vain kuivissa ympäristöissä, ei missään tapauksessa sateessa tai kun suhteellinen ilmankosteus ylittää käyttöolosuhteet.
- Suojaa laite jatkuvalta, suoralta auringonsäteilyltä.
- Älä aseta laitetta alttiiksi voimakkaalle tärinälle.
- Älä avaa laitetta.
- Älä irrota laitteen turvamerkintöjä, tarroja tai etikettejä. Pidä kaikki turvamerkinnot, tarrat ja etiketit luettavassa kunnossa.
- Käytä paristotyyppiä 6LR61 (9 V:n paristo).
- Älä koskaan lataa paristoja, joita ei saa ladata uudelleen.
- Eri paristotyyppiä tai uusia ja käytettyjä paristoja ei saa käyttää yhdessä.
- Aseta paristot paristokoteloon navat oikein päin.
- Poista tyhjentyneet paristot. Paristot sisältävät ympäristölle vaarallisia aineita. Hävitä paristot kansallisen lainsäädännön mukaisesti (katso Hävittäminen-luku).
- Poista paristot laitteesta, kun et käytä laitetta pitkään aikaan.
- Älä koskaan oikosulje paristokotelon syöttöliittimiä!
- Varo nielemästä paristoja! Pariston nieleminen voi aiheuttaa vaikeita sisäisiä palovammoja/syöpymiä kahden tunnin kuluessa! Syöpymät voivat johtaa kuolemaan!
- Jos uskot, että paristo on nieltä tai se on joutunut muuta tietä elimistöön, ota välittömästi yhteyttä lääkäriin!
- Pidä uudet ja käytetyt paristot sekä avattu paristolokero poissa lasten ulottuvilta.
- Noudata varastointi- ja käyttöohjeita (katso Tekniset tiedot).

## Määräystenmukainen käyttö

Käytä laitetta vain lämpötilan ja ilmankosteuden mittaamiseen sisätiloissa teknisissä tiedoissa ilmoitetun mittausalueen sisällä. Ota tekniset tiedot huomioon ja noudata niitä.

Muu kuin käyttötarkoituksen mukainen käyttö katsotaan väärinkäytöksi.

## Kohtuudella ennakoitavissa oleva väärinkäyttö

Älä käytä laitetta räjähdysvaarallisissa tiloissa tai nesteiden ja jännitteisten osien mittaamiseen.

Laitetta ei saa muuttaa omavaltaisesti.

## Henkilöstön pätevyys

Laitetta käyttävien henkilöiden on:

- luettava ja ymmärrettävä ohje, erityisesti Turvallisuus-luku.

## Muut vaarat



### Varoitus sähköjännitteestä

Koteloon sisään pääsevät nesteet aiheuttavat oikosulun vaaran!

Älä upota laitetta ja tarvikkeita veteen. Varo, että koteloon ei pääse vettä tai muita nesteitä.



### Varoitus sähköjännitteestä

Sähköosien huoltotöitä saavat suorittaa vain niihin valtuutetut asiantuntijat!



### Varoitus

Tukehtumisvaara!

Älä jätä pakkausmateriaalia lojumaan. Se voi olla vaarallinen joutuessaan lasten käsiin.



### Varoitus

Laite ei ole leikkikalua eikä sitä saa jättää lasten ulottuville.



### Varoitus

Tämä laite saattaa aiheuttaa vaaratilanteita, jos sitä käyttää kouluttamaton henkilö tai jos sitä käytetään määräystenvastaisesti! Ota huomioon henkilöstön pätevyys!



### Varoitus

Säilytä riittävä etäisyys lämmönlähteisiin.

### Huomaa

Vältäaksesi laitteen vaurioitumisen älä altista sitä äärimmäisille lämpötiloille, ilmankosteudelle tai märkyydelle.

### Huomaa

Älä käytä laitteen puhdistukseen syövyttäviä puhdistusaineita tai hankaus- ja liuotusaineita.

## Tietoa laitteesta

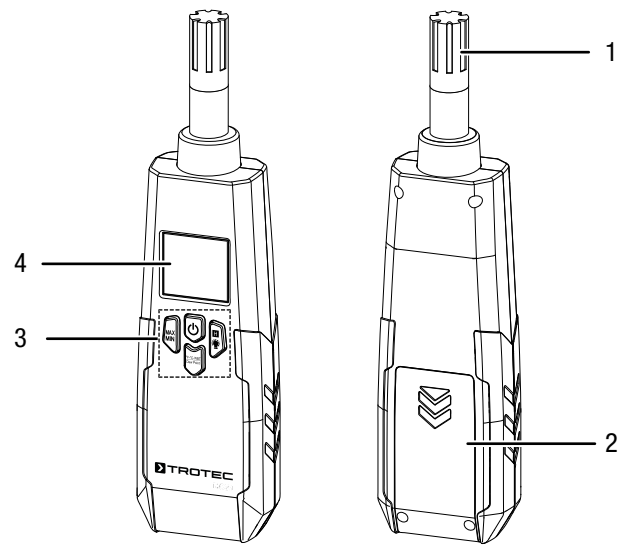
### Laitteen kuvaus

Lämpö- ja kosteusmittarilla BC21 voidaan mitata sisätilojen ilman lämpötila, kastepiste- ja märkälämpötila sekä ilmankosteus.

Mittausten arviointiin on lisäksi käytettävissä Max/min-toiminto (maksimi- ja minimiarvo) sekä nykyisen mittausarvon pitotoiminto (Hold-toiminto).

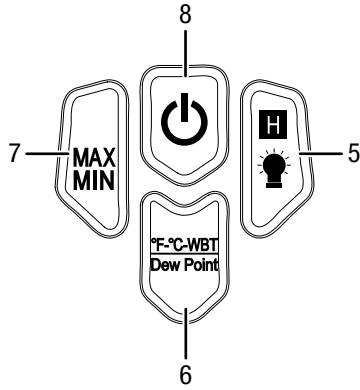
Automaattinen virrankatkaisu laitteen ollessa pois käytöstä säästää paristoja.

### Laitteen osat



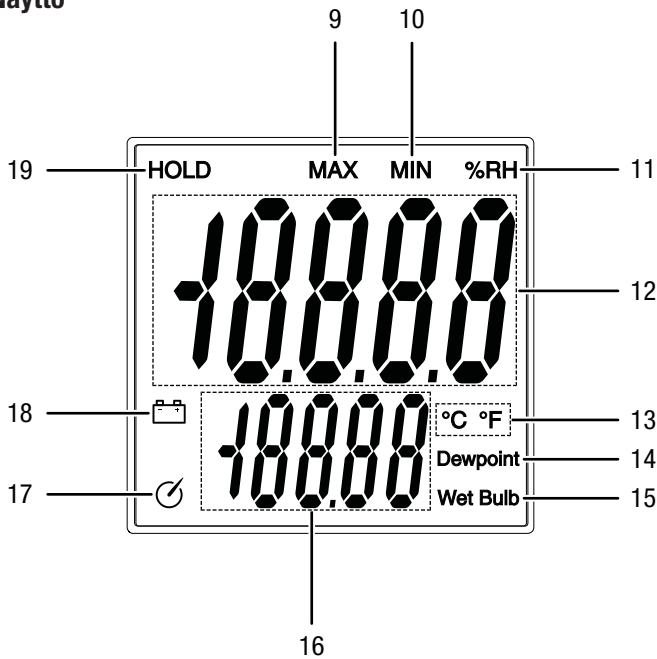
Nro	Nimike
1	Mittausanturi
2	Paristokotelo ja kansi
3	Hallintaelementit
4	Näyttö

**Hallintaelementit**



Nro	Nimike
5	HOLD/valo-painike
6	Kastepiste-painike
7	MAX/MIN-painike
8	Virtapainike

**Näyttö**



Nro	Nimike
9	MAX-näyttö
10	MIN-näyttö
11	% suht. kost. -näyttö
12	Mittausarvonäyttö
13	Lämpötilayksikön näyttö
14	Kastepisteen näyttö
15	Kostean lämpömittarin näyttö
16	Alempi mittausarvonäyttö
17	Automaattisen virrankatkaisun symboli
18	Paristo-näyttö
19	HOLD-näyttö

**Tekniset tiedot**

Parametri	Arvo
Malli	BC21
Paino	210 g
Mitat (korkeus x leveys x syvyys)	230 mm x 55 mm x 32 mm
<b>Lämpötila</b>	
Mittausalue	-30–100 °C (-22–199 °F)
Tarkkuus	±1 °C (±1,5 °F)
Mittausalueen erottelukyky	0,1 °C (0,1 °F)
<b>Kastepistelämpötila</b>	
Mittausalue:	-30–100 °C (-22–199 °F)
Tarkkuus	±1 °C (±1,5 °F)
Mittausalueen erottelukyky	0,1 °C (0,1 °F)
<b>Märkälämpötila</b>	
Mittausalue:	-30–100 °C (-22–199 °F)
Tarkkuus	±1 °C (±1,5 °F)
Mittausalueen erottelukyky	0,1 °C (0,1 °F)
<b>Ilmankosteus</b>	
Mittausalue:	0–100 % suht. kost. (määriteltä 5–95 % suht. kost.)
Tarkkuus	±2 % suht. kost. (25 °C ja 5–95 % suht. kost.)
Mittausalueen erottelukyky	Suht. kost. 0,1 %
<b>Yleiset tekniset tiedot</b>	
Mittausnopeus	2,5 mittausta sekunnissa
Vasteaika	10 sekuntia (90 % suht. kost. / 25 °C ilman tuulta)
Käyttölämpötila	0–50 °C, kun suht. kosteus < 80 % ei kondensoiva
Varastointilämpötila	-10–60 °C, kun suht. kosteus < 80 % ei kondensoiva
Virtalähde	1 x 9 V:n paristo
Laitteen sammutus	Kun laitetta ei käytetä n. 15 minuuttiin

**Pakkauksen sisältö**

- 1 x BC21-laite (ilman paristoja)
- 1 x pikaopas

## Kuljetus ja säilytys

### Huomaa

Laite voi vahingoittua, jos säilytät tai kuljetat sitä asiaankuulumattomasti.

Tutustu laitteen kuljetusta ja säilytystä koskeviin tietoihin.

## Kuljetus

Valmistaja on pakannut tuotteen mahdollisimman huolellisesti kuljetusvaurioiden ehkäisemiseksi.

## Säilytys

Kun laitetta ei käytetä, noudata seuraavia säilytysolosuhteita:

- kuivassa paikassa jäätymiseltä ja kuumuudelta suojattuna
- pölyltä ja suoralta auringonvalolta suojatussa paikassa
- teknisiä tietoja vastaavassa säilytyslämpötilassa
- paristo on poistettu laitteesta

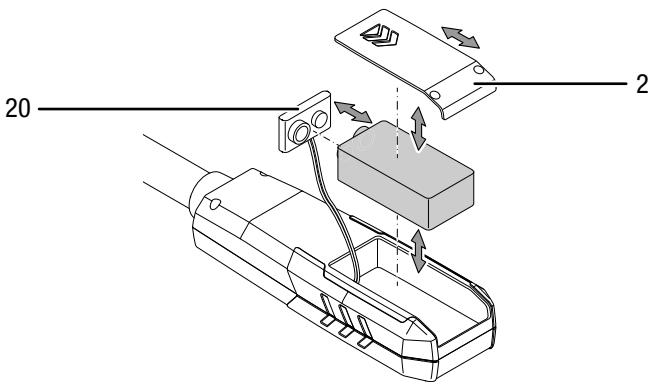
## Käyttö

### Paristojen laittaminen paikalleen

#### Huomaa

Varmista, että laitteen pinta on kuiva ja laite on sammutettu.

1. Avaa paristokotelo työntämällä paristokotelon kantta (2) nuolen suuntaan.
2. Irrota paristokotelon kansi (2).
3. Aseta paristo (1 x 9 V:n paristo) paristopidikkeeseen (20) navat oikein päin.
4. Aseta paristo laitteeseen.
5. Työnnä paristokotelon kansi (2) takaisin paikalleen.



### Käynnistäminen ja mittauksen suorittaminen

1. Paina *virtapainiketta* (8).
  - ⇒ Näyttö käynnistyy.
  - ⇒ Laite on käyttövalmis.
2. Suuntaa laite kohti mitattavaa aluetta.
  - ⇒ Odota hetki, jotta saat vakaan mittausarvon.
  - ⇒ Nykyinen mittausarvo näkyy mittausarvonäytössä (12).

#### Huomaa

Huomaa, että siirtyminen kylmästä lämpimään saattaa aiheuttaa kosteuden tiivistymistä laitteen piirilevyyn. Tämä fysikaalinen ilmiö, jota ei voi välttää, vääristää mittaustuloksia. Tässä tapauksessa näyttö näyttää tyhjää tai vääriä lukemia. Odota muutama minuutti, kunnes laite on sopeutunut muuttuneisiin olosuhteisiin.

### Näyttövalaistuksen syyttäminen ja sammuttaminen

1. Paina *HOLD/valo*-painiketta (5) n. 3 sekuntia.
  - ⇒ Näytön valaistus syttyy.
2. Paina *HOLD/valo*-painiketta (5) uudelleen n. 3 sekuntia.
  - ⇒ Näytön valaistus sammuu.

### MAX/MIN-toiminnon säätäminen

1. Paina *MAX/MIN*-painiketta (7).
  - ⇒ Näytössä näkyy *MAX* (9).
  - ⇒ Painamalla *MAX/MIN*-painiketta (7) käynnistetään uusi mittaus. Nyt mittausarvonäyttöön (12) ilmestyy arvo on perusarvo.
  - ⇒ *MAX*-toiminto: Uuden mittausintervallin maksimiarvo näytetään mittausarvonäytössä (12). Näytetyn arvon alapuolella olevia arvoja ei näytetä.
2. Paina uudelleen *MAX/MIN*-painiketta (7).
  - ⇒ Näytössä näkyy *MIN* (10).
  - ⇒ Painamalla *MAX/MIN*-painiketta (7) käynnistetään uusi mittaus. Nyt mittausarvonäyttöön (12) ilmestyy arvo on perusarvo.
  - ⇒ *MIN*-toiminto: Uuden mittausintervallin minimiarvo näytetään mittausarvonäytössä (12). Näytetyn arvon yläpuolella olevia arvoja ei näytetä.
3. Lopeta toiminto painamalla *MAX/MIN*-painiketta (7) n. 2 sekuntia.
  - ⇒ Mittausintervalli nollataan.
  - ⇒ Nykyinen mittausarvo näkyy mittausarvonäytössä (12).

### HOLD-toiminnon asettaminen

1. Paina *HOLD/valo*-painiketta (5).
  - ⇒ Laite säilyttää nykyisen arvon.
2. Paina uudelleen *HOLD/valo*-painiketta (5).
  - ⇒ Nykyinen mittausarvo näkyy mittausarvonäytössä (12).

## Muiden mittausarvojen näyttäminen

Nykyisen mittausarvon (12) lisäksi alemmassa mittausarvonäytössä (16) voidaan näyttää märkälämpötila ja kastepistelämpötila.

Märkälämpötila on alin ilman lämpötila, joka voidaan saavuttaa haihdutusjäähdytyksellä. Kastepistelämpötila on lämpötila, jossa ilman sisältämä kosteus saavuttaa 100 %:n suhteellisen kosteuden ja tiivistyy. Molempiin arvoihin vaikuttavat ilman lämpötilan, suhteellisen ilmankosteuden ja ilmanpaineen lähtöarvot.

1. Valitse märkälämpötila painamalla useaan kertaan *kastepiste*-painiketta (6).
  - ⇒ *Kostean lämpömittarin* näyttö (15) tulee näkyviin.
  - ⇒ Nykyinen märkälämpötila näytetään alemmassa mittausarvonäytössä (16).
2. Valitse kastepistelämpötila painamalla uudelleen *kastepiste*-painiketta (6).
  - ⇒ *Kastepisteen* näyttö (14) tulee näkyviin.
  - ⇒ Nykyinen kastepistelämpötila näytetään alemmassa mittausarvonäytössä (16).

## Lämpötilayksikön näyttäminen

Kaikki mittausarvot voidaan näyttää yksikkönä °C tai °F. Aseta lämpötilayksikkö seuraavasti:

1. Paina *kastepiste*-painiketta (6) useaan kertaan, kunnes haluamasi lämpötilayksikkö ilmestyy *lämpötilayksikön* näyttöön (13).

## Sammuttaminen

### Huomaa

Automaattinen virrankatkaisu on otettu käyttöön oletusasetuksena aina käynnistyksen jälkeen. Kun automaattinen virrankatkaisu on otettu käyttöön, näyttöön ilmestyy *automaattisen virrankatkaisun* symboli (17).

Laitteessa on automaattinen virrankatkaisu, joka kytkee laitteen pois päältä, jos sitä ei käytetä 15 minuuttiin. Poista automaattinen virrankatkaisu käytöstä seuraavalla tavalla:

1. Paina yhtä aikaa *HOLD/valo-* (5) ja *virtapainiketta* (8).
  - ⇒ *Automaattisen virrankatkaisun* symbolia (17) ei enää näy.

Kytke laite pois päältä manuaalisesti seuraavalla tavalla:

1. Paina *virtapainiketta* (8).
  - ⇒ Laite sammuu.

## Huolto ja korjaus

### Pariston vaihtaminen

Paristo on vaihdettava, kun *pariston* näyttö (18) syttyy tai kun laite ei enää käynnisty. Ks. Käyttö-luku.

### Puhdistus

Puhdista laite kostutetulla, pehmeällä ja nukkaamattomalla liinalla. Varmista, että laitteen sisään ei pääse kosteutta. Älä käytä suihkeita, liuotteita, alkoholipitoisia puhdistusaineita tai hankausaineita, vaan kostuta liina pelkällä vedellä.

### Korjaus

Älä tee laitteeseen muutoksia tai asenna siihen lisäosia. Käännä laitteen korjauksen tai tarkistamisen yhteydessä valmistajan puoleen.

## Hävittäminen

Hävitä pakkausmateriaalit aina ympäristöä säästävällä tavalla ja voimassa olevien paikallisten määräysten mukaisesti.



Yliviivatun roskatynnyrin symboli tarkoittaa, ettei tätä laitetta eikä sen mahdollisia komponentteja (esim. kaukosäätimiä) saa sähkö- ja elektroniikkalaiteromusta annetun direktiivin (2012/19/EU) ja kansallisten lakien mukaan hävittää kotitalousjätteen mukana niiden käyttöään lopussa.

Lähellä sijaitseviin keräyspisteisiin voi maksutta palauttaa vanhoja sähkö- ja elektroniikkalaitteita. Osoitteet saat oman asuinpaikkakuntasi jäteneuvonnasta. Löydät lisätietoa monia EU-maita koskevista muista palautusmahdollisuuksista myös verkkosivuiltamme <https://hub.trotec.com/?id=45090>. Käänny muussa tapauksessa virallisen, omassa asuinmaassasi hyväksytyyn käytettyjen laitteiden kierrätysliikkeen puoleen.

Sähkö- ja elektroniikkaromun erillisen keräyksen tarkoituksena on mahdollistaa vanhojen laitteiden kierrätys ja kaikenlainen uusiokäyttö sekä estää laitteiden mahdollisesti sisältämien vaarallisten aineiden haitalliset vaikutukset ympäristölle ja ihmisten terveydelle hävittämisen yhteydessä.



Tämä yliviivatun roskatynnyrin symboli tarkoittaa, ettei paristoja tai akkuja saa hävittää kotitalousjätteen mukana niiden käyttöään lopussa. Jos laitteessa on paristoja tai akkuja, jotka sisältävät elohopeaa, kadmiumia tai lyijyä, vastaava kemiallinen merkki (Hg, Cd tai Pb) näkyy yliviivatun jätteen symbolin alapuolella. Älä jätä paristoja tai paristoja sisältäviä sähkö- ja elektroniikkalaitteita huolimattomasti julkisille alueille ympäristön pilaantumisen estämiseksi. Paristot ja akut on Euroopan unionin alueella palautettava tähän tarkoitettuihin keräyspisteisiin 12. heinäkuuta 2023 paristoista ja jätteparistoista annetun EUROOPAN PARLAMENTIN JA NEUVOSTON ASETUKSEN (EU) 2023/1542 mukaisesti. Poista paristot/akut ja hävitä ne erikseen voimassa olevien lakisääteiden määräysten mukaisesti.

Trotec GmbH

Grebener Str. 7  
D-52525 Heinsberg

📞 +49 2452 962-400

📠 +49 2452 962-200

✉ [info@trotec.com](mailto:info@trotec.com)

[www.trotec.com](http://www.trotec.com)