

BC21

DA

BRUGSANVISNING  
TERMOHYGROMETER



## Indholdsfortegnelse

Henvisninger vedrørende brug af denne vejledning .....	2
Sikkerhed .....	2
Oplysninger om enheden .....	3
Transport og opbevaring .....	5
Betjening .....	5
Vedligeholdelse og reparation .....	6
Bortskaffelse .....	7

## Henvisninger vedrørende brug af denne vejledning

### Symboler



#### Advarsel mod elektrisk spænding

Dette symbol henviser til en fare for personers liv og sundhed på grund af elektrisk spænding.



#### Advarsel

Signalordet betegner en fare med middelsvær risikograd, som, hvis den ikke forhindres, kan føre til døden eller alvorlige kvæstelser.



#### Forsigtig

Signalordet betegner en fare med lav risikograd, som, hvis den ikke forhindres, kan føre til ringe eller moderate kvæstelser.

#### Bemærk

Signalordet henviser til vigtige oplysninger (f.eks. skader på materialer), men ikke til farer.



#### Info

Anvisninger med dette symbol hjælper dig til at udføre dine opgaver hurtigt og sikkert.



#### Følg brugervejledningen

Anvisninger med dette symbol henviser til, at vejledningen skal overholdes.

Den aktuelle version af denne vejledning og EU-overensstemmelseserklæringen kan hentes under følgende link:



BC21



<https://hub.trotec.com/?id=43335>

## Sikkerhed

Læs denne vejledning omhyggeligt igennem før ibrugtagning/ anvendelse af enheden, og opbevar altid vejledningen i umiddelbar nærhed af opstillingsstedet eller på enheden.



### Advarsel

#### Læs alle sikkerhedsadvarsler og anvisninger.

Manglende overholdelse af advarsler og anvisninger kan resultere i elektrisk stød, brand og/eller alvorlige personskader.

#### Gem alle sikkerhedsadvarsler og anvisninger til fremtidig brug.

- Apparatet må ikke bruges eller opstilles i eksplosionsfarlige rum eller områder.
- Anvend ikke enheden i en aggressiv atmosfære.
- Dyp aldrig enheden i vand. Lad ingen væsker trænge ind i enheden.
- Enheden må kun bruges i tørre omgivelser og aldrig i regnvejrr eller ved en relativ luftfugtighed, som overstiger betingelserne for brug.
- Beskyt instrumentet mod permanent, direkte sollys.
- Udsæt ikke apparatet for stærke vibrationer.
- Åbn ikke apparatet.
- Fjern ikke sikkerhedsmærker, mærkater eller etiketter fra instrumentet. Hold alle sikkerhedsmærker, mærkater og etiketter i læsbar stand.
- Anvend batteritypen 6LR61 (9-V-blokbatteri).
- Oplad aldrig batterier, som ikke er genopladelige.
- Forskellige batterityper samt nye og brugte batterier må ikke anvendes sammen.
- Læg batterierne ind i batterirummet med korrekt polaritet.
- Fjern de afladede batterier. Batterier indeholder miljøfarlige stoffer. Bortskaf batterierne i henhold til den nationale lovgivning (se kapitlet Bortskaffelse).
- Fjern batterierne fra apparatet, hvis apparatet ikke anvendes i længere tid.
- Kortslut aldrig forsyningsklemmerne i batterirummet!

- Slug ikke batterierne! Hvis et batteri sluges, kan det forårsage alvorlige indre forbrændinger/ætsninger inden for 2 timer! Ætsningerne kan medføre død!
- Hvis du har mistanke om, at et batteri er blevet slugt eller er kommet ind i kroppen på anden vis, skal du straks opsøge læge!
- Hold nye og brugte batterier samt et åbent batterirum væk fra børn.
- Overhold opbevarings- og driftsbetingelserne (se Tekniske data).

### Tilsigtet anvendelse

Anvend kun instrumentet til temperatur- og luftfugtighedsmålinger indendørs inden for det måleområde, som er angivet i de tekniske specifikationer. Vær opmærksom på de tekniske data, og overhold dem.

En anden anvendelse end den tilsigtede anvendelse, betragtes som forkert anvendelse.

### Forkert anvendelse, der med rimelighed kan forudses

Anvend ikke instrumentet i eksplosionsfarlige områder eller til målinger i væsker eller på spændingsførende dele. Konstruktionsmæssige ændringer samt til- eller ombygninger på instrumentet uden tilladelse fra producenten er forbudt.

### Personalets kvalifikationer

Personer, der anvender dette apparat, skal:

- have læst og forstået vejledningen, især kapitlet "Sikkerhed".

### Resterende risici



#### Advarsel mod elektrisk spænding

Der er fare for kortslutning, hvis væsker trænger ind i huset.

Dyp aldrig enheden eller tilbehøret i vand. Vær opmærksom på, at der ikke trænger vand eller andre væsker ind i huset.



#### Advarsel mod elektrisk spænding

Arbejde på elektriske komponenter må kun udføres af en autoriseret elektriker!



#### Advarsel

Fare for kvælning!

Lad ikke emballagematerialet ligge og flyde. Det kan blive et farligt legetøj for børn.



#### Advarsel

Instrumentet er ikke legetøj og skal opbevares utilgængeligt for børn!



#### Advarsel

Der kan udgå farer fra denne varmekanon, hvis den anvendes fagligt ukorrekt eller utilsigtet af personer, der ikke er blevet instrueret i brugen! Overhold personalekvalifikationerne!



#### Forsigtig

Hold tilstrækkelig afstand til varmekilder.

#### Bemærk

For at undgå beskadigelser af instrumentet må du ikke udsætte det for ekstreme temperaturer, ekstrem luftfugtighed eller væde.

#### Bemærk

Brug ikke kraftige rengøringsmidler, skure- eller opløsningsmidler til rengøring af instrumentet!

## Oplysninger om enheden

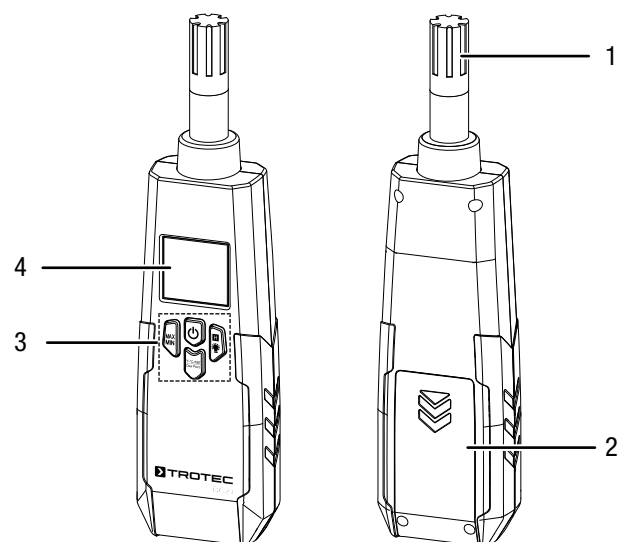
### Beskrivelse af enheden

Med termohygrometeret BC21 kan både luft-, dugpunkts- og fugtkugletemperatur måles, ligesom også luftigheden i de indendørs omgivelser kan måles.

Til analyse af målingerne er der desuden en Min/Max-funktion (minimum- og maksimumsværdi) samt frysning (hold-funktion) af den aktuelle måleværdi til rådighed.

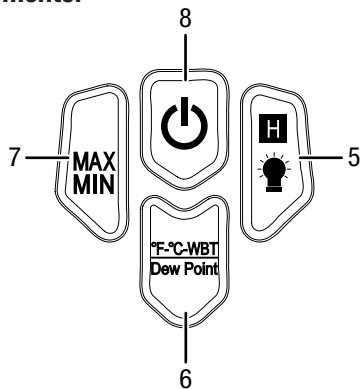
En automatisk slukkefunktion skåner batteriet, når instrumentet ikke er i brug.

### Illustration af enheden



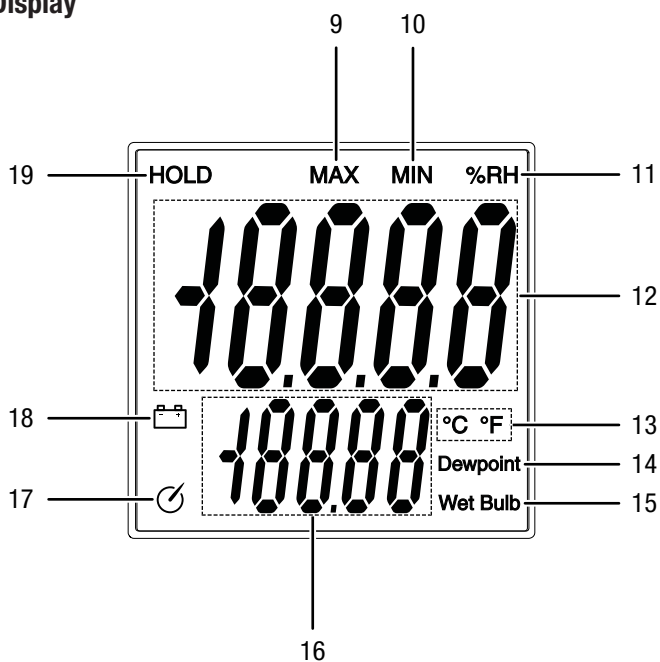
Nr.	Betegnelse
1	Målesensor
2	Batterirum med dæksel
3	Betjeningslementer
4	Display

**Betjeningslementer**



Nr.	Betegnelse
5	Knap <i>HOLD</i> /lys
6	Knappen <i>Dugpunkt</i>
7	Knappen <i>MAX/MIN</i>
8	Knap <i>tænd/sluk</i>

**Display**



Nr.	Betegnelse
9	Visning af <i>MAX</i>
10	Visning af <i>MIN</i>
11	Visning af <i>%r.F.</i>
12	Måleværdivisning
13	Visning af <i>temperaturehed</i>
14	Visning af <i>dugpunkt</i>
15	Visning af <i>fugtkugle</i>
16	Nederste måleværdivisning
17	Visning af <i>slukkeautomatik</i>
18	Visning af <i>batteri</i>
19	Visning af <i>HOLD</i>

**Tekniske data**

Parameter	Værdi
Model	BC21
Vægt	210 g
Dimensioner (højde x bredde x dybde)	230 mm x 55 mm x 32 mm
<b>Temperatur</b>	
Måleområde	-30 til 100 °C (-22 til 199 °F)
Nøjagtighed	±1 °C (±1,5°F)
Måleområde opløsning	0,1 °C (0,1 °F)
<b>Dugpunkttemperatur</b>	
Måleområde:	-30 til 100 °C (-22 til 199 °F)
Nøjagtighed	±1 °C (±1,5°F)
Måleområde opløsning	0,1 °C (0,1 °F)
<b>Fugtkugleteperatur</b>	
Måleområde:	-30 til 100 °C (-22 til 199 °F)
Nøjagtighed	±1 °C (±1,5°F)
Måleområde opløsning	0,1 °C (0,1 °F)
<b>Luftfugtighed</b>	
Måleområde:	0 til 100 % r.f. (specificeret 5 til 95 % r.f.)
Nøjagtighed	±2 % r.f. (ved 25° C og 5 til 95 % r.f.)
Måleområde opløsning	0,1 % r.f.
<b>Generelle tekniske data</b>	
Målerate	2,5 målinger pr. sekund
Reaktionstid	10 sekunder (90 % r.f. / 25 °C vindstille)
Driftstemperatur	0 til 50 °C ved < 80 % r.f. ikke-kondenserende
Opbevaringstemperatur	-10 til 60 °C ved < 80 % r.f. ikke-kondenserende
Strømforsyning	1 x 9 V-blokbatteri
Slukning af instrumentet	Efter ca. 15 min., hvis instrumentet ikke bruges

**Leveringsomfang**

- 1 x apparat BC21 (uden batterier)
- 1 x lynvejledning

## Transport og opbevaring

### Bemærk

Hvis du opbevarer eller transporterer apparatet på ukorrekt vis, kan apparatet blive beskadiget. Overhold instruktionerne for transport og opbevaring af værktøjet.

### Transport

Apparatet er pakket så godt som muligt fra producentens side for at beskytte det mod transportskader.

### Opbevaring

Når apparatet ikke bruges, skal det opbevares på følgende måde:

- Tørt og beskyttet mod frost og varme
- På et sted, der er beskyttet mod støv og direkte sollys
- Ved en opbevaringstemperatur, der er i overensstemmelse med de tekniske data
- Batteriet skal være fjernet fra apparatet

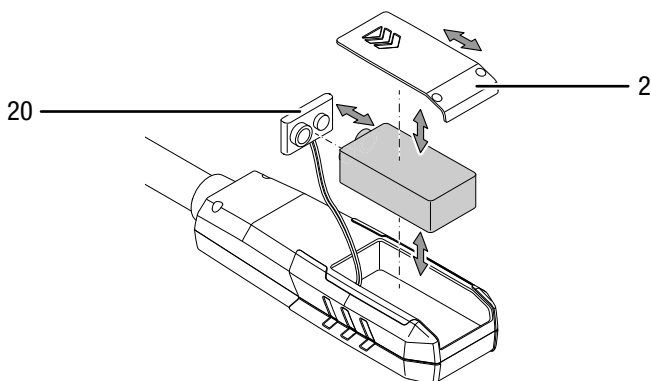
## Betjening

### Isætning af batterier

#### Bemærk

Sørg for, at apparatets overflade er tør, og at apparatet er slukket.

1. Åbn batterirummet ved at skubbe låget til batterirummet (2) op i pilens retning.
2. Tag låget til batterirummet (2) af.
3. Forbind batteriet (1 x 9 V-blok) med battericlipsen (20) med den rigtige polaritet.
4. Sæt batteriet ind i instrumentet.
5. Skub låget til batterirummet (2) på instrumentet igen.



### Tænding og gennemførelse af måling

1. Tryk på *tænd-/sluk*-knappen (8).
  - ⇒ Displayet tændes.
  - ⇒ Apparatet er klar til brug.
2. Ret instrumentet mod måleområdet.
  - ⇒ Vent et øjeblik for at få en stabil måleværdi.
  - ⇒ Den aktuelle måleværdi vises i måleværdivisningen (12).

#### Bemærk

Vær opmærksom på, at et skift fra et koldt sted til et varmere sted kan medføre dannelse af kondens på instrumentets printplade. Denne fysiske effekt, der ikke kan undgås, giver forkert måling. Displayet viser i så fald ingen eller forkerte måleværdier. Vent i nogle minutter, indtil instrumentet har indstillet sig efter de ændrede betingelser, før du foretager en måling.

### Tænd/sluk displaybelysning

1. Tryk på knappen *HOLD/lys* (5) i ca. 3 sekunder.
  - ⇒ Displaybelysningen tændes.
2. Tryk på knappen *HOLD/lys* (5) igen i ca. 3 sekunder.
  - ⇒ Displaybelysningen slukkes.

### Indstilling af MAX/MIN-funktion

1. Tryk på knappen *MAX/MIN* (7).
  - ⇒ På displayet ses visningen *MAX* (9).
  - ⇒ Ved at trykke på knappen *MAX/MIN* (7) startes en ny måling. Værdien, der nu vises i måleværdivisningen (12), er referenceværdien.
  - ⇒ *MAX*-funktion: Maksimumsværdien for det nystartede måleinterval vises i måleværdivisningen (12). Alle værdier, som ligger under den viste værdi, vises ikke.
2. Tryk på knappen *MAX/MIN* (7) igen.
  - ⇒ På displayet ses visning af *MIN* (10).
  - ⇒ Ved at trykke på knappen *MAX/MIN* (7) startes en ny måling. Værdien, der nu vises i måleværdivisningen (12), er referenceværdien.
  - ⇒ *MIN*-funktion: Minimumsværdien for det nystartede måleinterval vises i måleværdivisningen (12). Alle værdier, som ligger over den viste værdi, vises ikke.
3. Tryk på knappen *MAX/MIN* (7) i ca. 2 sekunder for at afslutte funktionen.
  - ⇒ Måleintervallet nulstilles.
  - ⇒ Den aktuelle måleværdi vises i måleværdivisningen (12).

### Indstilling af HOLD-funktionen

1. Tryk på knappen *HOLD/lys* (5).
  - ⇒ Den aktuelle måleværdi fastholdes.
2. Tryk på knappen *HOLD/lys* (5) igen.
  - ⇒ Den aktuelle måleværdi vises i måleværdivisningen (12).

### Visning af ekstra måleværdier

Ud over den aktuelle måleværdi (12) kan du også få vist fugtkugletemperaturen og dugpunkttemperaturen i den nederste måleværdivisning (16).

Fugtkugletemperaturen er den laveste lufttemperatur, som kan opnås ved fordampningskøling. Dugpunkttemperaturen er den temperatur, hvor fugten i luften når 100 % relativ luftfugtighed og kondenserer. Begge værdier påvirkes af udgangsværdierne for lufttemperaturen, den relative luftfugtighed og lufttrykket.

1. Tryk flere gange på knappen *Dugpunkt* (6) for at vælge fugtkugletemperaturen.
  - ⇒ Visningen af *fugtkuglen* (15) kommer frem.
  - ⇒ Den aktuelle fugtkugletemperatur vises i den nederste måleværdivisning (16).
2. Tryk på knappen *Dugpunkt* (6) igen for at vælge dugpunkttemperaturen.
  - ⇒ Visningen af *dugpunktet* (14) kommer frem.
  - ⇒ Den aktuelle dugpunkttemperatur vises i den nederste måleværdivisning (16).

### Visning af temperaturenhed

Alle måleværdier kan vises i °C og °F. Følg nedenstående fremgangsmåde for at indstille temperaturenheden:

1. Tryk flere gange på knappen *Dugpunkt* (6), indtil den ønskede temperaturenhed vises i visningen af *temperaturenheden* (13).

### Slukning

#### Bemærk

Slukkeautomatikken er aktiveret som standard, hver gang instrumentet tændes. Når slukkeautomatikken er aktiveret vises visningen af *slukkeautomatikken* (17).

Instrumentet er udstyret med slukkeautomatik, der slukker instrumentet efter 15 minutters inaktivitet. Følg nedenstående fremgangsmåde for at deaktivere slukkeautomatikken:

1. Tryk samtidigt på knapperne *HOLD/lys* (5) og *Tænd/sluk* (8).
  - ⇒ Visningen af *slukkeautomatikken* (17) ses ikke længere.

Følg nedenstående fremgangsmåde for at slukke for instrumentet manuelt:

1. Tryk på *tænd-/sluk*-knappen (8).
  - ⇒ Instrumentet slukkes.

## Vedligeholdelse og reparation

### Batteriskift

Et batteriskift er nødvendigt, når visningen af *batteriet* (18) lyser, eller når instrumentet ikke længere kan tændes. Se kapitlet *Betjening*.

### Rengøring

Rengør apparatet med en blød, let fugtig, fnugfri klud. Sørg for, at der ikke kommer fugt ind i huset. Brug ikke sprays, opløsningsmidler, alkoholholdige rengøringsmidler eller skuremidler, men kun rent vand til at fugte kluden.

### Reparation

Foretag ikke ændringer på instrumentet, og monter ikke reservedele. Henvend dig til producenten i forbindelse med reparation eller kontrol af instrumentet.

## Bortskaffelse

Bortskaf altid emballagen miljørigtigt og i henhold til gældende nationale regler om bortskaffelse.



Symbolet med en affaldsbeholder med en streg over betyder, at dette apparat og evt. tilhørende komponenter (f.eks. fjernbetjening) ikke må bortskaffes med husholdningsaffaldet efter endt levetid, i henhold til med direktivet om affald af elektrisk og elektronisk udstyr (2012/19/EU) og national lovgivning.

Der er indsamlingssteder, hvor elektro- og elektronikapparater indsamles gratis i nærheden af din bopæl. Du finder adressen hos din kommune. I mange EU-lande kan du også få oplysninger om andre muligheder for tilbagelevering på hjemmesiden <https://hub.trotec.com/?id=45090>. Henvend dig ellers til en officiel genbrugsvirksomhed, som er godkendt i dit land.

Den sorterede indsamling af affald af elektrisk og elektronisk udstyr giver mulighed for genbrug, materialeudnyttelse hhv. andre former for værdiudvinding af gamle apparater. Samtidig skal affaldssorteringen bidrage til at undgå negative følger for mennesker og miljø, som bortskaffelsen af apparaterne og de muligvis farlige stoffer disse indeholder, kan medføre.



Symbolet med en affaldsbeholder med en streg over betyder, at almindelige eller genopladelige batterier ikke må bortskaffes med husholdningsaffaldet efter endt levetid. Hvis der er engangsbatterier eller genopladelige batterier i apparatet, som indeholder kviksølv, cadmium eller bly, vises det pågældende kemiske tegn (Hg, Cd eller Pb) under symbolet med skraldespanden med en streg over. Lad ikke batterier eller elektroniske og elektriske apparater, der indeholder batterier, ligge og flyde i naturen, da det kan medføre miljøforurening. Engangsbatterier og genopladelige batterier skal i EU afleveres på et dertil beregnet indsamlingssted i henhold til EUROPA-PARLAMENTETS OG RÅDETS FORORDNING (EU) 2023/1542 af 12. juli 2023 om batterier og udtjente batterier. Tag engangsbatterier/genopladelige batterier ud, og bortskaf dem særskilt i henhold til gældende lovmæssige bestemmelser.

Trotec GmbH

Grebener Str. 7  
D-52525 Heinsberg

📞 +49 2452 962-400

📠 +49 2452 962-200

[info@trotec.com](mailto:info@trotec.com)

[www.trotec.com](http://www.trotec.com)