

SV

ÖVERSÄTTNING AV
BRUKSANVISNING I ORIGINAL
TERMOHYGROMETER



Innehållsförteckning

Information om bruksanvisningen	2
Säkerhet.....	2
Information om apparaten	4
Transport och lagring.....	5
Drift	5
Underhåll och reparation.....	6
Kassering	7

Information om bruksanvisningen

Symboler



Varning för elektrisk spänning

Denna symbol gör uppmärksam på att det finns risk för liv och hälsa pga. elektrisk spänning.



Varning

Detta signalord betecknar en risk med medelsvår riskgrad som kan leda till döden eller allvarliga personskador om den inte undviks.



Akta

Detta signalord betecknar en risk med låg riskgrad som kan leda till lätta eller mindre personskador om den inte undviks.

Information

Detta signalord betecknar viktig information (t.ex. materiella skador), men ingen risk för liv och lem.



Info

Hänvisningar med denna symbol hjälper dig att snabbt och säkert kunna utföra ditt arbete.



Följ anvisningen

Hänvisningar med denna symbol gör uppmärksam på att bruksanvisningen måste beaktas.

Den aktuella bruksanvisningen och EU-försäkran om överensstämmelse kan du ladda ner från följande länk:



BC21



<https://hub.trotec.com/?id=43335>

Säkerhet

Läs noggrant igenom denna anvisning före idrifttagning/ användning av apparaten och förvara den alltid i uppställningsplatsens/apparatens omedelbara närhet.



Varning

Läs alla säkerhetsföreskrifter och anvisningar.

Att inte iaktta säkerhetsföreskrifter och anvisningar kan orsaka elstötar, brand och/eller allvarliga personskador.

Förvara alla säkerhetsföreskrifter och anvisningar på ett säkert ställe för framtida användning.

- Använd inte apparaten i explosionsfarliga utrymmen eller områden och ställ inte heller upp den där.
- Använd inte apparaten i aggressiva atmosfärer.
- Doppa inte apparaten i vatten. Undvik att vätskor kommer in i apparatens inre.
- Apparaten får endast användas i torr omgivning och under inga omständigheter vid regn eller vid en relativ luftfuktighet som ligger över driftvillkoren.
- Skydda apparaten mot permanent direkt solljus.
- Utsätt inte apparaten för kraftiga vibrationer.
- Ta inte bort några säkerhetsstecken, klistermärken eller etiketter från apparaten. Håll alla säkerhetsstecken, klistermärken och etiketter i läsbart skick.
- Öppna inte apparaten.
- Ladda aldrig batterier som inte är uppladdningsbara.
- Olika batterityper och nya och begagnade batterier får inte användas tillsammans.
- Sätt i batterierna i batterifacket med polerna åt rätt håll.
- Ta ut de urladdade batterierna ur apparaten. Batterier innehåller miljöfarliga ämnen. Avfallshandtera batterierna enligt nationella lagar (se kapitel Avfallshantering).
- Ta ut batterierna ur apparaten när du inte ska använda den en längre tid.
- Kortslut aldrig batteriklämmorna i batterifacket!
- Svälj aldrig ett batteri! När du sväljer ett batteri, kan allvarliga inre brännskador/frätskador uppstå inom loppet av 2 timmar! Frätskador kan leda till dödsfall!
- När du misstänker att ett batteri har svalts eller kommit in i kroppen på annat sätt - uppsök omedelbart läkare!
- Håll barn borta från nya eller begagnade batterier eller ett öppet batterifack.
- Beakta förvarings- och driftvillkoren (se kapitel Tekniska data).

Ändamålsenlig användning

Använd endast apparaten för mätning av temperatur- och luftfuktighet inomhus inom det mätområdet som anges i tekniska data. Beakta alla tekniska data och följ dem.

För att använda apparaten på ett ändamålsenligt sätt ska endast tillbehör som kontrollerats av Trotec resp. reservdelar som kontrollerats av Trotec användas.

Förutsebar felanvändning

Använd inte enheten i explosionsfarliga områden eller för mätningar i vätskor eller på spänningsförande delar. För skador som uppkommer till följd av felaktig användning påtar sig Trotec inget ansvar. I detta fall kan inga garantianspråk ställas. Egenmäktiga konstruktionsändringar liksom till- eller ombyggnationer på apparaten tillåts inte.

Personalkvalifikation

Personer som använder denna apparat måste:

- ha läst och förstått bruksanvisningen, särskilt kapitel Säkerhet.

Restrisker



Varning för elektrisk spänning

Det finns risk för kortslutning genom vätskor som tränger in i huset!

Doppa inte apparaten och tillbehöret i vatten. Se till att inget vatten eller andra vätskor kan tränga in i huset.



Varning för elektrisk spänning

Arbeten på elektriska komponenter får endast genomföras av ett specialföretag med behörighet.



Varning

Risk för kvävning!

Låt inte förpackningsmaterialet ligga framme på ett oaksamt sätt. Det kan utgöra en farlig leksak för barn.



Varning

Apparaten är inte en leksak och får inte hamna i barns händer.



Varning

Det kan utgå faror från denna apparat om personer som inte undervisats använder den på ett felaktigt eller icke ändamålsenligt sätt! Beakta personalkvalifikationerna!



Akta

Håll tillräckligt avstånd från värmekällor.

Information

För att undvika skador på apparaten får den inte utsättas för extrema temperaturer, extrem luftfuktighet eller väta.

Information

Använd inga starka rengöringsmedel, skurmedel eller lösningsmedel för att rengöra apparaten.

Information om apparaten

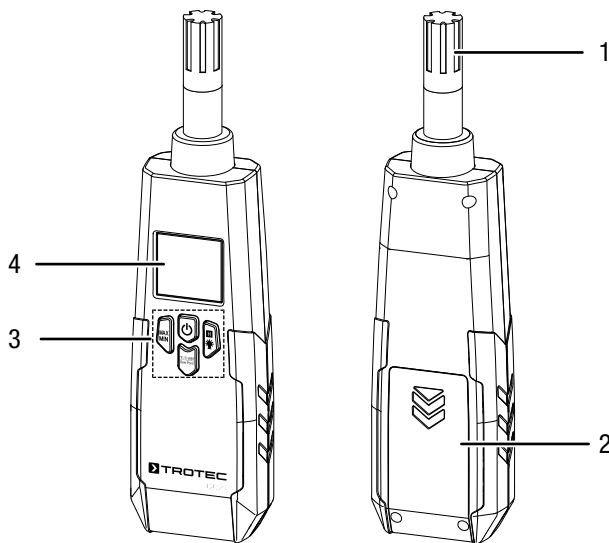
Beskrivning av apparaten

Medelst termohygrometern BC21 kan luft-, daggpunkts- och våtkulstemperaturen samt luftfuktigheten inomhus mätas.

För bedömning av mätningarna står dessutom en Max/Min-funktion (minimalt och maximalt värde) samt frysning (Hold-funktion) av det aktuella mätvärdet till förfogande.

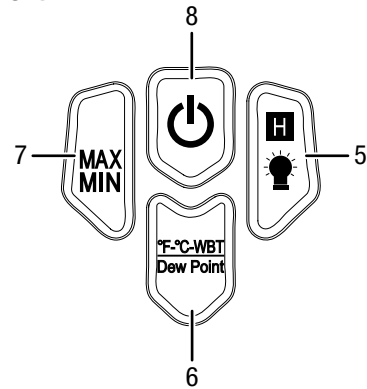
En avstängningsautomatik när apparaten inte används skötar på batterierna.

Bild på apparaten



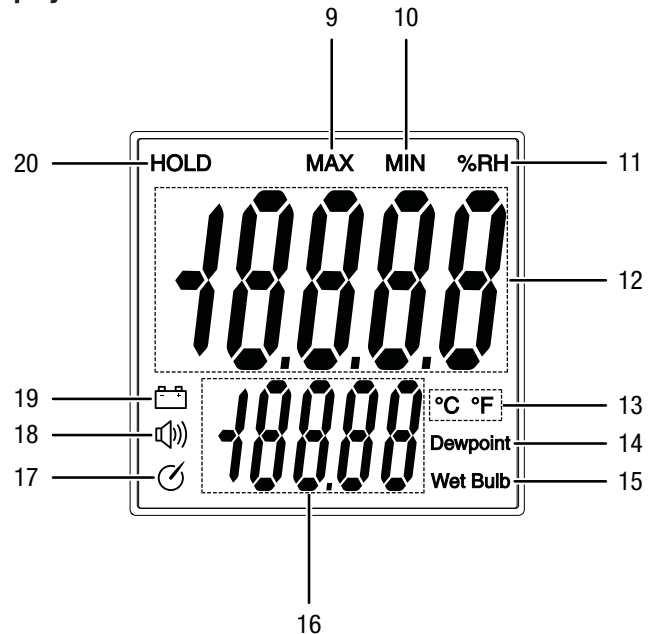
Nr	Beteckning
1	Mätsensor
2	Batterifack med lock
3	Manöverelement
4	Display

Manöverelement



Nr	Beteckning
5	Knappen <i>HOLD/Ljus</i>
6	Knappen <i>Dew Point</i>
7	Knappen <i>MAX/MIN</i>
8	Knappen <i>På/Av</i>

Display



Nr	Beteckning
9	Visning MAX
10	Visning MIN
11	Visning %RH
12	Mätvärdesvisning
13	Visning enhet temperatur
14	Visning daggpunkt
15	Visning våtkula
16	Undre mätvärdesvisning
17	Visning avstängningsautomatik
18	Visning larm
19	Visning batteri
20	Visning HOLD

Teknisk information

Parameter	Värde
Modell	BC21
Vikt	210 g
Mått (höjd x bredd x djup)	230 mm x 55 mm x 32 mm
Temperatur	
Mätområde	-30 till 100 °C (-22 till 199 °F)
Noggrannhet	±1 °C (±1,5 °F)
Mätområde upplösning	0,1 °C (0,1 °F)
Daggpunktstemperatur	
Mätområde:	-30 till 100 °C (-22 till 199 °F)
Noggrannhet	±1 °C (±1,5 °F)
Mätområde upplösning	0,1 °C (0,1 °F)
Våtkulstemperatur	
Mätområde:	-30 till 100 °C (-22 till 199 °F)
Noggrannhet	±1 °C (±1,5 °F)
Mätområde upplösning	0,1 °C (0,1 °F)
Luftfuktighet	
Mätområde:	0 till 100 % RF (specificerad 5 till 95 % RF)
Noggrannhet	±2 % RF (vid 25 °C och 5 till 95 % RF)
Mätområde upplösning	0,1 % RF
Allmän teknisk information	
Mätkvot	2,5 mätningar per sekund
Aktiveringstid	10 sekunder (90 % RF / 25 °C vindstill)
Drifttemperatur	0 till 50 °C vid < 80 % RF icke kondenserande
Lagertemperatur	-10 till 60 °C vid < 80 % RF icke kondenserande
Strömförsörjning	1 x batteri 9 V-block
Avstängning apparat	Efter ca 15 minuters inaktivitet

Leveransomfattning

- 1 x apparat BC21
- 1 x batteri 9 V-block
- 1 x kortanvisning

Transport och lagring

Information

Apparaten kan skadas om den förvaras eller transporteras osakligt.
läkta informationen om apparatens transport och förvaring.

Transport

Apparaten har noga förpackats av tillverkaren, för att skydda den mot transportskador.

Förvaring

Följ följande förvaringsvillkor när apparaten inte används:

- torrt och skyddat mot frost och hetta
- på en plats skyddad mot damm och direkt solljus
- förvaringstemperaturen motsvarar Tekniska data
- Ta ut batteriet ur apparaten.

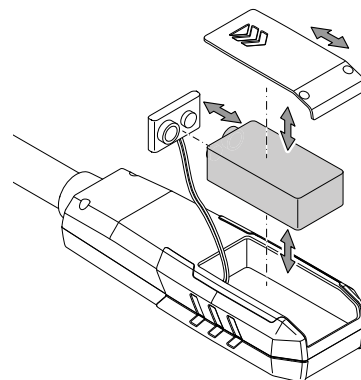
Drift

Sätta i batterier

Information

Försäkra dig om att ytan på apparaten är torr och att apparaten är avstängd.

1. Öppna batterifacket genom att vika upp batterifackets lock (2) i pilens riktning.
2. Ta av batterifackets lock (2).
3. Anslut batteriet (1 x 9 V blockbatteri) till batteriklämman (21) med polerna åt rätt håll.
4. Sätt i batteriet i apparaten.
5. Skjut på batterifackets lock (2) på apparaten igen.



Sätta på och genomföra mätning

- Tryck på knappen *På/Av* (8).
 - ⇒ Displayen sätts på.
 - ⇒ Apparaten är driftklar.
- Rikta apparaten mot mätområdet.
 - ⇒ Vänta en stund för att få ett stabilt mätvärde.

Information:

Beakta att om man flyttar apparaten från en kall till en varm miljö kan följden bli att det bildas kondens på apparatens ledarkretskort. Denna fysikaliska effekt som inte kan undvikas ger en förfalskad mätning. Displayen visar i detta fall inga eller felaktiga mätvärden. Vänta i några minuter tills apparaten har ställt in sig på de förändrade villkoren innan mätningen genomförs.

Sätta på och stänga av displaybelysningen

- Tryck på knappen *HOLD/Ljus* (5) i ca 3 sekunder.
 - ⇒ Displaybelysningen sätts på.
- Tryck återigen på knappen *HOLD/Ljus* (5) i ca 3 sekunder.
 - ⇒ Displaybelysningen stängs av.

Ställa in MAX/MIN-funktion

- Tryck på knappen *MAX/MIN* (7).
 - ⇒ I displayen visas visningen MAX (9).
 - ⇒ Med ett tryck på knappen *MAX/MIN* (7) startas en ny mätning. Värdet som nu visas är referensvärdet.
 - ⇒ MAX-funktion: Maximalvärdet för mätintervallet som nu startats visas. Alla värden som ligger under värdet som visas framställs inte.
- Tryck på nytt på *MAX/MIN*-knappen (7).
 - ⇒ I displayen visas visningen MIN (10).
 - ⇒ Med ett tryck på knappen *MAX/MIN* (7) startas en ny mätning. Värdet som nu visas är referensvärdet.
 - ⇒ MIN-funktion: Minimivärdet för mätintervallet som nu startats visas. Alla värden som ligger över värdet som visas framställs inte.
- Tryck på knappen *MAX/MIN* (7) i ca 2 sekunder för att avsluta funktionen.
 - ⇒ Mätintervallen återställs.
 - ⇒ Det aktuella mätvärdet visas.

Ställa in HOLD-funktionen

- Tryck på knappen *HOLD/Ljus* (5).
 - ⇒ Det aktuella värdet hålls kvar.
- Tryck återigen på knappen *HOLD/Ljus* (5).
 - ⇒ Displayen visar det aktuella mätvärdet på nytt.

Ställa in mätfunktioner

Här ställs enheten för den undre mätvärdesvisningen (16) in.

- Tryck på knappen *Dew Point* (6).
 - ⇒ Enheten växlar och visningen (13, 14, 15) ändras.
 - ⇒ De möjliga visningsvärdena är:

Enhet	Beskrivning
°C	Visning för temperaturen i grader Celsius
°F	Visning för temperaturen i grader Fahrenheit
Wet Bulb	Visning våtkulstemperatur
Dew Point	Visning daggpunktstemperatur

Avstängning

- Tryck på knappen *På/Av* (8).
 - ⇒ Apparaten stängs av.

Underhåll och reparation

Batteribyte

Ett batteribyte blir nödvändigt om visningen *Batteri* (19) tänds på displayen (4) eller om apparaten inte längre kan sättas på. Se kapitel Manövrering.

Rengöring

Rengör apparaten med en fuktig, mjuk och luddfri trasa. Se till att det inte tränger in fukt i huset. Använd inga sprayer, lösningsmedel, alkoholhaltiga rengöringsmedel eller skurmedel, utan endast rent vatten för att fukta trasan.

Reparation

Gör inga ändringar på apparaten och montera inga reservdelar. Kontakta tillverkaren för reparation eller kontroll av apparaten.

Kassering

Avfallshantera alltid förpackningsmaterial miljövänligt och enligt gällande lokala bestämmelser för avfallshantering.



Symbolen med en överstruken soptunna på uttjänt elektrisk eller elektronisk utrustning anges i direktiv 2012/19/EU. Den innebär att denna inte får kasseras i hushållssoporna. För kostnadsfri återlämning finns lokala uppsamlingsplatser för uttjänt elektrisk eller elektronisk utrustning. Adresserna finns att få hos de lokala myndigheterna. I många EU-länder kan du få mer information om återlämningsmöjligheterna på vår webbsida <https://hub.trotec.com/?id=45090>. Kontakta annars ett officiellt återvinningsföretag för uttjänta apparater som är auktoriserat i ditt land.

Genom den separata uppsamlingen av avfall av elektrisk och elektronisk utrustning, ska återanvändning, materialåtervinning resp. andra former av återvinning av avfallsutrustning såväl som negativa följder på miljön och människors hälsa vid kassering av eventuella farliga ämnen i utrustningen, undvikas.



Batterier och ackumulatorer får ej kastas i hushållsavfall, utan måste i enlighet med EUROPAPARLAMENTETS OCH RÅDETS direktiv 2006/66/EG av den 6 september 2006 om batterier och ackumulatorer omhändertas på ett fackmässigt sätt. Avfallshantera batterier och ackumulatorer enligt gällande lagstadgade bestämmelser.

Trotec GmbH

Grebener Str. 7
D-52525 Heinsberg

☎ +49 2452 962-400

☎ +49 2452 962-200

✉ info@trotec.com

www.trotec.com