

BC21

RO

TRADUCERE A  
INSTRUCȚIUNILOR ORIGINALE  
TERMOHIGROMETRU



TROTEC

## Cuprins

Indicații privind instrucțiunile de exploatare .....	2
Siguranță .....	2
Informații despre aparat .....	3
Transport și depozitare .....	5
Utilizare .....	5
Întreținere și reparație .....	6
Evacuare la deșuri .....	6

## Indicații privind instrucțiunile de exploatare

### Simboluri



#### Avertisment privind tensiunea electrică

Acest simbol vă avertizează că există pericole pentru viața și sănătatea persoanelor, datorate tensiunii electrice.



#### Avertisment

Cuvântul de semnalizare indică o periclitate cu grad mediu de risc, care, dacă nu este evitată, poate avea ca urmare decesul sau o vătămare corporală gravă.



#### Precauție

Cuvântul de semnalizare indică o periclitate cu grad redus de risc, care, dacă nu este evitată, poate avea ca urmare o vătămare corporală redusă sau medie.

#### Indicație

Cuvântul de semnalizare indică informații importante (de ex. daune materiale), dar nu și pericole.



#### Info

Indicațiile cu acest simbol vă ajută să vă executați activitățile rapid și în siguranță.



#### Respectați instrucțiunile

Indicațiile cu acest simbol vă indică faptul că trebuie să țineți cont de instrucțiunile de exploatare.

Versiunea actuală a acestui manual și declarația de conformitate UE pot fi descărcate de la următorul link:



BC21



<https://hub.trotec.com/?id=43335>

## Siguranță

**Citiți acest manual cu atenție înainte de punerea în funcțiune/utilizarea aparatului și păstrați întotdeauna manualul în imediata apropiere a locului de amplasare respectiv la aparat!**



#### Avertisment

**Citiți toate instrucțiunile de siguranță și indicațiile.** Neglijarea respectării instrucțiunilor de siguranță și indicațiilor poate conduce la electrocutare, incendiu și/sau vătămări corporale grave.

**Păstrați toate instrucțiunile de siguranță și indicațiile pentru consultare ulterioară.**

- Nu utilizați și nu instalați aparatul în încăperi sau zone cu pericol de explozie.
- Nu utilizați aparatul în atmosfere agresive.
- Nu scufundați aparatul în apă. Nu permiteți pătrunderea lichidelor în interiorul aparatului.
- Aparatul poate fi utilizat numai într-un mediu uscat și în niciun caz în condiții de ploaie sau în cazul unei umidități relative a aerului care depășește condițiile de utilizare.
- Protejați aparatul de acțiunea directă permanentă a radiației solare.
- Nu expuneți aparatul la vibrații puternice.
- Nu îndepărtați niciun simbol de siguranță, autocolant sau etichetă de pe aparat. Păstrați toate simbolurile de siguranță, autocolantele și etichetele în stare lizibilă.
- Nu deschideți aparatul.
- Nu încărcați niciodată baterii care nu pot fi încărcate.
- Nu este permisă utilizarea în comun a unor tipuri de baterii diferite precum și a bateriilor noi și uzate.
- Introduceți bateriile în compartimentul bateriilor, respectând polaritatea.
- Scoateți bateriile descărcate din aparat. Bateriile conțin substanțe dăunătoare mediului. Evacuați bateriile la deșuri, conform legislației naționale (consultați capitolul Evacuarea la deșuri).
- Scoateți bateriile din aparat, când nu folosiți aparatul o perioadă mai îndelungată.
- Nu scurtcircuitați niciodată bornele de alimentare din compartimentul pentru baterii!
- Nu înghițiți baterii! Dacă se înghite o baterie, aceasta poate provoca arsuri interne grave, în decurs de 2 ore! Arsurile pot conduce la deces!
- În cazul în care credeți că a fost înghițită o baterie sau că a ajuns în corp în orice alt mod, adresați-vă neîntârziat medicului!
- Țineți copii la distanță de baterii noi și uzate, precum și de compartimente pentru baterii deschise.
- Respectați condițiile de depozitare și exploatare (vezi Date tehnice).

## Utilizarea conform destinației

Utilizați aparatul exclusiv pentru măsurarea temperaturilor și umidității aerului din spații interioare, în interiorul domeniului de măsurare indicat în datele tehnice. Aveți în vedere și respectați datele tehnice.

Pentru a utiliza aparatul conform destinației, folosiți numai accesorii verificate de Trotec respectiv piese de schimb verificate de Trotec.

## Utilizare eronată previzibilă

Nu folosiți aparatul în zone cu pericol de explozie sau pentru efectuarea unor măsurători în lichide sau la componente aflate sub tensiune. Trotec nu își asumă nicio răspundere pentru pagubele produse ca urmare a utilizării neconforme cu destinația. În acest caz sunt anulate orice pretenții pentru acordarea garanției. Orice modificare constructivă precum și extindere sau reconstrucție arbitrară a aparatului sunt interzise.

## Calificarea personalului

Persoanele care utilizează acest aparat, trebuie:

- să fi citit și înțeles instrucțiunile de exploatare, în special capitolul Siguranță.

## Pericole reziduale



### Avertisment privind tensiunea electrică

Există pericolul de scurtcircuit datorită lichidelor ce pătrund prin carcasă!  
Nu imersați aparatul și accesoriile în apă. Asigurați-vă că nu pătrunde apă sau ale lichide în carcasă.



### Avertisment privind tensiunea electrică

Lucrările la componentele electrice pot fi executate numai de o firmă specializată autorizată!



### Avertisment

Pericol de asfixiere  
Nu depozitați ambalajul în mod neglijent. Acesta poate deveni o jucărie periculoasă pentru copii.



### Avertisment

Aparatul nu este o jucărie și nu trebuie să ajungă în mâinile copiilor.



### Avertisment

Acest aparat poate genera pericole, în cazul utilizării necorespunzătoare sau neconforme cu destinația, de către persoane neinstruite! Respectați calificările personalului!



### Precauție

Păstrați o distanță suficientă față de surse de căldură.

## Indicație

Pentru a evita deteriorarea aparatului, nu-l expuneți la temperaturi extreme, umiditate extremă a aerului sau umezeală.

## Indicație

Nu folosiți pentru curățarea aparatului detergenți caustici, substanțe abrazive sau solvenți.

## Informații despre aparat

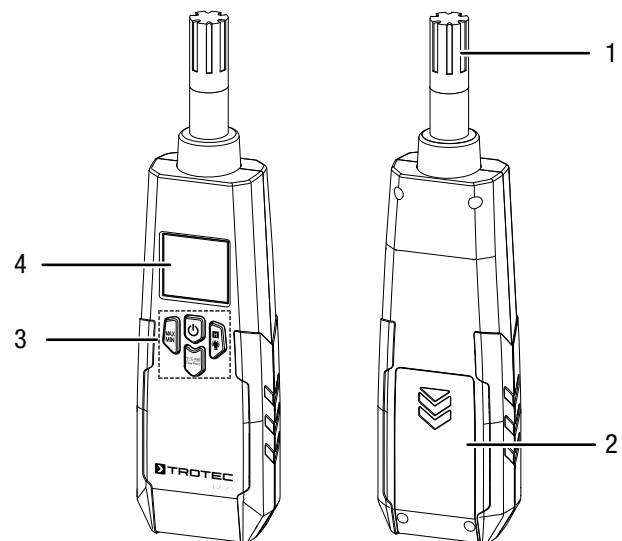
### Descrierea aparatului

Cu ajutorul termohigrometrului BC21 pot fi determinate atât temperatura aerului, punctul de rouă și temperatura în stare umedă, cât și umiditatea aerului din spațiile interioare.

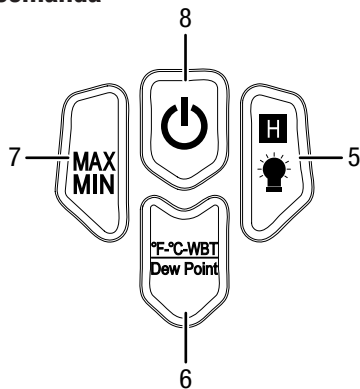
Pentru evaluarea măsurătorilor vă stau la dispoziție în plus o funcție Max/Min (valoare maximă și minimă), precum și înghețarea (funcția Hold) valorii măsurate actuale.

Dezactivarea automată în caz de neutilizare protejează bateria.

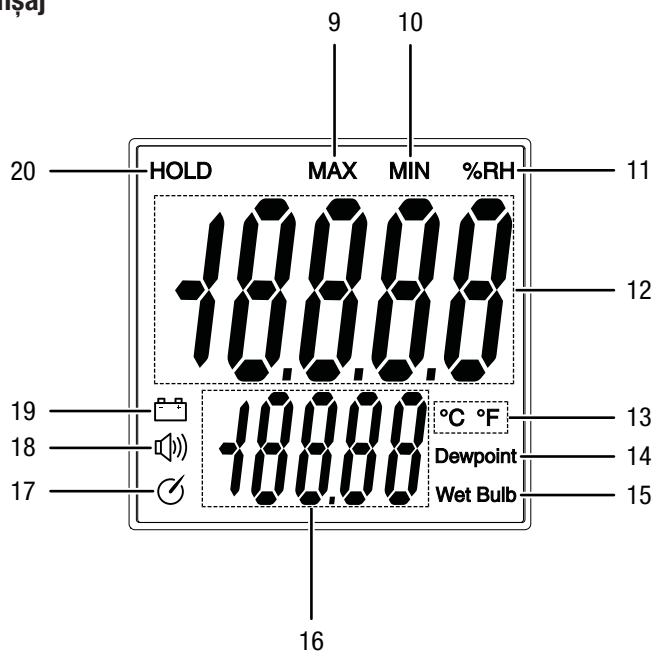
### Prezentarea aparatului



Nr.	Denumire
1	Senzor de măsurare
2	Compartiment baterii cu capac
3	Elemente de comandă
4	Afișaj

**Elemente de comandă**


Nr.	Denumire
5	Butonul <i>HOLD/lampă</i>
6	Butonul <i>Dew Point</i>
7	Butonul <i>ON/OFF</i>
8	Butonul <i>Pornire/oprire</i>

**Afișaj**


Nr.	Denumire
9	Indicator MAX
10	Indicator MIN
11	Indicator % umid. rel.
12	Indicator valoare măsurată
13	Indicator pentru unitatea de măsură a temperaturii
14	Indicator punct de rouă
15	Indicator temperatură în stare umedă
16	Indicator valoare măsurată inferioară
17	Indicator oprire automată
18	Indicator alarmă
19	Indicator baterie
20	Indicator HOLD

**Date tehnice**

Parametru	Valoare
Model	BC21
Greutate	210 g
Dimensiuni (înălțime x lățime x adâncime)	230 mm x 55 mm x 32 mm
<b>Temperatură</b>	
Domeniu de măsurare	-30 până la 100 °C (-22 până la 199 °F)
Precizie	±1 °C (±1,5 °F)
Rezoluție domeniu de măsurare	0,1 °C (0,1 °F)
<b>Temperatura punctului de rouă</b>	
Domeniu de măsurare:	-30 până la 100 °C (-22 până la 199 °F)
Precizie	±1 °C (±1,5 °F)
Rezoluție domeniu de măsurare	0,1 °C (0,1 °F)
<b>Temperatura în stare umedă</b>	
Domeniu de măsurare:	-30 până la 100 °C (-22 până la 199 °F)
Precizie	±1 °C (±1,5 °F)
Rezoluție domeniu de măsurare	0,1 °C (0,1 °F)
<b>Umiditatea aerului</b>	
Domeniu de măsurare:	0 până la 100 % umid. rel. (specific 5 până la 95 % umid. rel.)
Precizie	±2 % umid. rel. (la 25 °C și 5 până la 95 % umid. rel.)
Rezoluție domeniu de măsurare	0,1 % umid. rel.
<b>Date tehnice generale</b>	
Rată de măsurare	2,5 măsurători pe secundă
Timp de reacție	10 secunde (90 % umid. rel. / 25 °C fără vânt)
Temperatură de funcționare	0 până la 50 °C la < 80 % umid. rel. fără formare de condens
Temperatură de depozitare	-10 până la 60 °C la < 80 % umid. rel. fără formare de condens
Alimentare electrică	1 x baterie bloc de 9 V
Oprire aparat	După cca. 15 minute, în caz de neutilizare

## Furnitură

- 1 x aparat BC21
- 1 x baterie bloc de 9 V
- 1 x ghid rapid

## Transport și depozitare

### Indicație

Dacă depozitați sau transportați necorespunzător aparatul, acesta poate fi deteriorat.

Țineți cont de informațiile cu privire la transportul și depozitarea aparatului.

## Transport

Aparatul a fost ambalat de producător în cel mai bun mod posibil, pentru a-l proteja împotriva deteriorărilor la transport.

## Depozitare

Când nu folosiți aparatul, respectați următoarele condiții de depozitare:

- mediu uscat și protejat împotriva înghețului și căldurii
- într-un loc ferit de praf și radiația solară directă
- temperatura de depozitare corespunde datelor tehnice.
- Scoateți bateria din aparat.

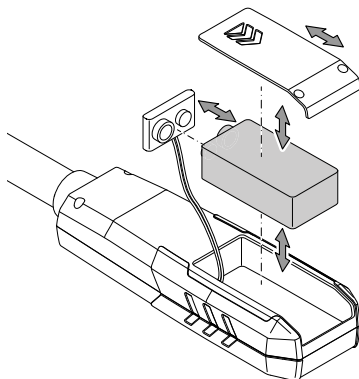
## Utilizare

### Introducerea bateriilor

#### Indicație

Asigurați-vă că suprafața aparatului este uscată și aparatul este oprit.

1. Deschideți compartimentul bateriei, împingând capacul compartimentului bateriei (2) în direcția săgeții.
2. Îndepărtați capacul compartimentului bateriei (2).
3. Conectați baterie (1 x bloc de 9 V) cu clema bateriei (21), respectând polaritatea.
4. Introduceți bateria în aparat.
5. Reinstalați capacul compartimentului bateriei (2) pe aparat.



### Pornirea și efectuarea măsurătorii

1. Apăsați tasta *Pornire/Oprire* (8).
  - ⇒ Afișajul este activat.
  - ⇒ Aparatul este operațional.
2. Orientați aparatul spre zona de măsurare.
  - ⇒ Așteptați un moment, pentru a obține valoare măsurată stabilă.

#### Indicație:

Aveți în vedere faptul că schimbarea amplasamentului dintr-un mediu rece într-un mediu cald poate conduce la formarea condensului pe placa cu circuite imprimate. Acest efect fizic inevitabil falsifică măsurătoarea. Afișajul nu va indica în acest caz nicio valoare măsurată sau va indica o valoare incorectă. Așteptați câteva minute, până la acomodarea aparatului cu noile condiții de mediu, înainte de a efectua o măsurare.

### Activarea și dezactivarea iluminării afișajului

1. Apăsați butonul *HOLD/lampă* (5) timp de circa 3 secunde.
  - ⇒ Iluminarea afișajului este activată.
2. Apăsați din nou butonul *HOLD/lampă* (5) timp de circa 3 secunde.
  - ⇒ Iluminarea afișajului este dezactivată.

### Setarea funcției MAX/MIN

1. Apăsați butonul *MAX/MIN* (7).
  - ⇒ Pe afișaj apare indicatorul MAX (9).
  - ⇒ Prin acționarea butonului *MAX/MIN* (7) este inițiată o nouă măsurare. Valoarea indicată acum este valoarea de referință.
  - ⇒ Funcția MAX: Este afișată valoarea maximă a noului interval de măsurare inițiat. Valorile, care se situează sub valoarea indicată, nu vor fi afișate.
2. Apăsați din nou butonul *MAX/MIN* (7).
  - ⇒ Pe afișaj apare indicatorul MIN (10).
  - ⇒ Prin acționarea butonului *MAX/MIN* (7) este inițiată o nouă măsurare. Valoarea indicată acum este valoarea de referință.
  - ⇒ Funcția MIN: Este afișată valoarea minimă a noului interval de măsurare inițiat. Valorile, care se situează peste valoarea indicată, nu vor fi afișate.
3. Apăsați butonul *MAX/MIN* (7) timp de circa 2 secunde, pentru a încheia funcția.
  - ⇒ Intervalul de măsurare va fi resetat.
  - ⇒ Va fi afișată valoarea măsurată actuală.

### Setarea funcției HOLD

1. Apăsați butonul *HOLD/lampă* (5).
  - ⇒ Valoarea actuală va fi menținută.
2. Apăsați din nou butonul *HOLD/lampă* (5).
  - ⇒ Afișajul indică din nou valoarea măsurată actuală.

## Setarea funcțiilor de măsurare

Aici se setează unitatea pentru indicarea valorii măsurate inferioare (16).

- Apăsați butonul *Dew Point* (6).
  - ⇒ Unitatea este schimbată și indicația (13, 14, 15) se modifică.
  - ⇒ Valorile indicate posibile sunt:

Unitate	Descriere
°C	Indicarea temperaturii în grade Celsius
°F	Indicarea temperaturii în grade Fahrenheit
Wet Bulb	Indicarea temperaturii în stare umedă
Dew Point	Indicarea temperaturii punctului de rouă

## Oprirea

- Apăsați tasta *Pornire/Oprire* (8).
  - ⇒ Aparatul se oprește.

## Întreținere și reparație

### Înlocuirea bateriilor

O înlocuire a bateriei este necesară atunci când pe afișajul (4) se aprinde indicatorul *Baterie* (19) sau când aparatul nu mai poate fi pornit. Consultați capitolul Operare.

### Curățare

Curățați aparatul cu o lavetă umectată, moale, fără scame. Aveți grijă să nu pătrundă umezeală în carcasă. Nu folosiți sprayuri, solvenți, detergenți cu alcool sau substanțe abrazive, ci doar apă curată pentru umectarea lavetei.

### Reparație

Nu efectuați modificări la aparat și nu montați piese de schimb. Pentru reparații sau verificarea aparatului, adresați-vă producătorului.

## Evacuare la deșeuri

Eliminați întotdeauna ambalajele la deșeuri în mod ecologic și în conformitate cu dispozițiile în vigoare privind eliminarea la deșeuri.



Simbolul coșului de gunoi tăiat de pe un aparat electric sau electronic uzat provine din directiva 2012/19/UE. El indică faptul că nu este permisă evacuarea aparatului cu deșeul menajer, la sfârșitul perioadei de viață. Pentru returnarea gratuită sunt disponibile în apropiere puncte de colectare pentru aparate electrice și electronice uzate. Adresele pot fi obținute de la primărie. Pentru multe țări UE, puteți să vă informați și de pe pagina noastră web <https://hub.trotec.com/?id=45090> cu privire la alte metode de returnare. În caz contrar, adresați-vă unei societăți de reciclare a aparatelor vechi, autorizate în țara dumneavoastră.

Prin colectarea separată a aparatelor electrice și electronice uzate se permite re folosirea, valorificarea materiilor prime respectiv alte forme de valorificare a aparatelor vechi precum și evitarea consecințelor negative asupra mediului și sănătății oamenilor ale evacuării la deșeuri a eventualelor substanțe periculoase conținute în aparate.



Bateriile și acumulatorii nu trebuie aruncate la deșeurile menajere; în Uniunea Europeană acestea trebuie evacuate la deșeuri în mod corespunzător, conform Directivei 2006/66/CE A PARLAMENTULUI ȘI CONSILIULUI EUROPEAN din 6 septembrie 2006 privind bateriile și acumulatorii. Vă rugăm să evacuați bateriile și acumulatorii la deșeuri, în conformitate cu prevederile legale în vigoare.

Trotec GmbH

Grebener Str. 7  
D-52525 Heinsberg

☎ +49 2452 962-400

☎ +49 2452 962-200

✉ [info@trotec.com](mailto:info@trotec.com)

[www.trotec.com](http://www.trotec.com)