

BC21

FR

TRADUCTION DE LA NOTICE
ORIGINALE
THERMOHYGROMÈTRE



TROTEC

Sommaire

Remarques concernant la notice 2

Normes de sécurité 2

Informations sur l'appareil 4

Transport et stockage 5

Utilisation 5

Maintenance et réparation 6

Élimination 7

Remarques concernant la notice

Symboles



Avertissement relatif à la tension électrique
Ce symbole indique que la tension électrique cause des risques pour la vie et la santé des personnes.



Avertissement
Cette mention d'avertissement indique un risque moyen qui peut entraîner des blessures graves ou mortelles s'il n'est pas évité.



Attention
Cette mention d'avertissement indique un risque faible qui peut entraîner des blessures bénignes ou moyennes s'il n'est pas évité.

Remarque
Cette mention d'avertissement indique des informations importantes (par ex. dommages matériels), mais aucun danger.



Info
Les indications présentant ce symbole vous aident à exécuter vos tâches rapidement et en toute sécurité.



Observer le mode d'emploi
Ce symbole souligne la nécessité d'observer le manuel d'utilisation.

Vous pouvez télécharger la dernière version de ce manuel et la déclaration de conformité UE sur le lien suivant :



BC21



<https://hub.trotec.com/?id=43335>

Normes de sécurité

Veillez lire attentivement le présent manuel avant la mise en service ou l'utilisation de l'appareil et conservez-le à proximité immédiate du site d'installation ou de l'appareil même.



Avertissement
Lisez toutes les consignes de sécurité et toutes les instructions.

Le non-respect des consignes de sécurité risque de causer une électrocution, de provoquer un incendie ou de causer des blessures graves.

Conservez toutes les consignes de sécurité et toutes les instructions pour pouvoir vous y reporter ultérieurement.

- N'utilisez pas et ne placez pas l'appareil dans les pièces ou les zones présentant un risque d'explosion.
- N'utilisez pas l'appareil dans les atmosphères agressives.
- Ne plongez pas l'appareil sous l'eau. Ne laissez aucun liquide pénétrer à l'intérieur de l'appareil.
- L'utilisation de l'appareil n'est permise que dans les environnements secs et jamais sous la pluie ou par une humidité relative de l'air supérieure aux conditions admissibles de fonctionnement.
- Protégez l'appareil du rayonnement direct et permanent du soleil.
- N'exposez pas l'appareil à de fortes vibrations.
- Ne retirez aucun signal de sécurité, autocollant ni étiquette de l'appareil. Tous les signaux de sécurité, autocollants et étiquettes doivent être conservés de manière à rester lisibles.
- L'appareil ne doit pas être ouvert.
- N'essayez jamais de recharger des piles non prévues à cet effet.
- N'utilisez pas ensemble des piles de types différents ni des piles neuves et des piles usagées.
- Placez les piles dans le compartiment à piles en respectant les polarités.

- Retirez les piles usagées de l'appareil. Les piles contiennent des substances dangereuses pour l'environnement. Éliminez les piles conformément à la législation nationale en vigueur (voir chapitre « Élimination »).
- Retirez la fiche électrique de l'appareil lorsque vous n'utilisez pas l'appareil pendant une longue période.
- Ne court-circuitez jamais les bornes d'alimentation dans le compartiment à piles.
- N'avez pas de pile ! Une pile avalée peut déclencher, en l'espace de 2 heures, des brûlures internes graves. Les brûlures chimiques peuvent être mortelles !
- Si vous pensez qu'une pile a été avalée ou introduite de toute autre manière dans le corps, consultez immédiatement un médecin !
- Tenez les piles neuves ou usagées hors de portée des enfants, de même qu'un compartiment à piles ouvert.
- Observez les conditions d'entreposage et de fonctionnement (voir « Caractéristiques techniques »).

Utilisation conforme

Utilisez l'appareil uniquement pour mesurer la température et l'humidité de l'air à l'intérieur, au sein de la plage de mesure indiquée dans les caractéristiques techniques. Veuillez observer les caractéristiques techniques et les respecter.

Pour utiliser l'appareil de manière adéquate, utilisez uniquement les accessoires homologués de Trotec ou les pièces de rechange de Trotec.

Utilisations non conformes prévisibles

N'utilisez pas l'appareil dans des zones explosives, pour des mesures effectuées dans des liquides ou sur des pièces sous tension. Trotec décline toute responsabilité en cas de dommages résultant d'une utilisation non conforme. En l'occurrence, tout recours en garantie sera exclu. Toute modification structurelle, toute transformation ou tout ajout arbitraire au niveau de l'appareil est strictement interdit.

Qualification du personnel

Toute personne utilisant le présent appareil doit :

- avoir lu et compris la notice d'instructions, et notamment le chapitre « Sécurité ».

Risques résiduels



Avertissement relatif à la tension électrique

Risque d'électrocution provoquée par la pénétration de liquide dans le boîtier !

Ne plongez pas l'appareil et les accessoires dans l'eau. Veillez à éviter la pénétration d'eau ou d'autres liquides dans le boîtier.



Avertissement relatif à la tension électrique

Toute intervention au niveau des composants électriques est à réaliser exclusivement par une entreprise spécialisée !



Avertissement

Danger de suffocation !

Veillez ne pas laisser traîner les emballages vides. Ils pourraient être dangereux pour les enfants.



Avertissement

L'appareil n'étant pas un jouet, il n'est pas adapté aux enfants.



Avertissement

L'utilisation de l'appareil peut comporter un risque s'il est utilisé par des personnes non compétentes ou en cas d'utilisation non conforme ou non conventionnelle ! Observez les qualifications requises pour le personnel.



Attention

Tenez l'appareil à l'écart de sources de chaleur.

Remarque

N'exposez pas l'appareil à l'humidité ou à des températures extrêmes afin d'éviter de le détériorer.

Remarque

N'utilisez pas de nettoyeurs agressifs, abrasifs ou décapants pour nettoyer l'appareil.

Informations sur l'appareil

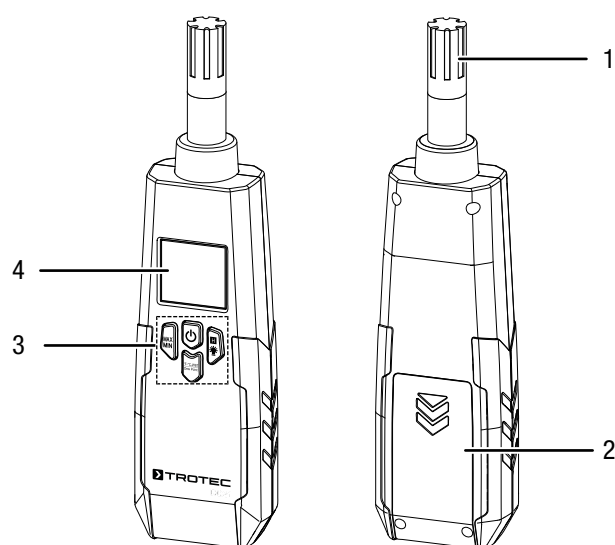
Description de l'appareil

Le thermohygromètre BC21 permet de déterminer la température de l'air, du point de rosée et du thermomètre mouillé ainsi que l'humidité relative régnant à l'intérieur.

De plus, des fonctions supplémentaires comme max/min (valeur minimum et valeur maximum et la possibilité de geler (Hold) le résultat de mesure sont à disposition pour permettre l'analyse des mesures effectuées.

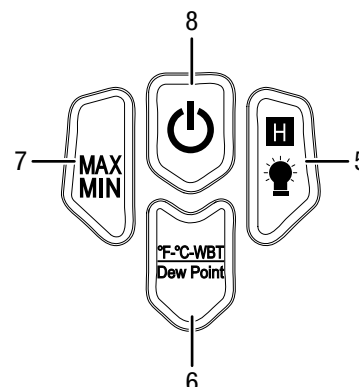
L'arrêt automatique de l'appareil permet d'économiser la pile lorsque celui-ci n'est pas utilisé.

Représentation de l'appareil



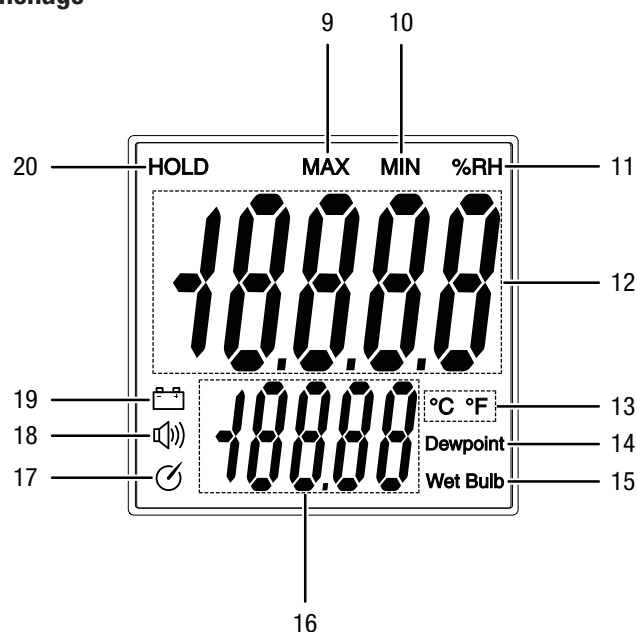
N°	Désignation
1	Capteur de mesure
2	Compartiment à pile avec couvercle
3	Éléments de commande
4	Affichage

Éléments de commande



N°	Désignation
5	Touche <i>HOLD</i> /éclairage
6	Touche <i>Dew Point</i>
7	Touche <i>MAX/MIN</i>
8	Touche <i>Marche/arrêt</i>

Affichage



N°	Désignation
9	Affichage MAX
10	Affichage MIN
11	Affichage % HR
12	Affichage de la valeur mesurée
13	Affichage unité de température
14	Affichage point de rosée
15	Affichage thermomètre mouillé
16	Affichage inférieur des valeurs de mesure
17	Symbole arrêt automatique
18	Symbole alarme
19	Symbole pile
20	Affichage HOLD

Caractéristiques techniques

Paramètre	Valeur
Modèle	BC21
Poids	210 g
Dimensions (hauteur x largeur x profondeur)	230 mm x 55 mm x 32 mm
Température	
Plage de mesure	-30 à 100 °C (-22 à 199 °F)
Précision	±1 °C (±1,5 °F)
Résolution dans la plage de mesure	0,1 °C (0,1 °F)
Température du point de rosée	
Plage de mesure	-30 à 100 °C (-22 à 199 °F)
Précision	±1 °C (±1,5 °F)
Résolution dans la plage de mesure	0,1 °C (0,1 °F)
Température du thermomètre mouillé	
Plage de mesure	-30 à 100 °C (-22 à 199 °F)
Précision	±1 °C (±1,5 °F)
Résolution dans la plage de mesure	0,1 °C (0,1 °F)
Humidité relative	
Plage de mesure	0 à 100 % HR (spécifié 5 à 95 % HR)
Précision	± 2 % HR (à 25 °C et 5 à 95 % HR)
Résolution dans la plage de mesure	0,1 % HR
Caractéristiques techniques générales	
Fréquence des mesures	2,5 mesures par seconde
Temps de réponse	10 secondes (90 % HR /25 °C sans vent)
Température de fonctionnement	0 °C à 50 °C à < 80 % HR sans condensation
Température de stockage	-10 °C à 60 °C à < 80 % HR sans condensation
Alimentation électrique	1 pile de 9 V
Arrêt automatique	En cas de non-utilisation au bout d'environ 15 minutes

Composition de la fourniture

- 1 BC21
- 1 pile de 9 V
- 1 notice succincte

Transport et stockage

Remarque

L'appareil peut s'endommager si vous le transportez ou l'entreposez de manière inappropriée.

Observez les informations relatives au transport et à l'entreposage de l'appareil.

Transport

L'appareil est emballé par le fabricant pour être protégé au mieux des avaries.

Stockage

Observez les conditions de stockage suivantes lorsque vous n'utilisez pas l'appareil :

- au sec et protégé du gel et de la chaleur
- dans un endroit protégé de la poussière et de l'exposition directe du soleil
- la température de stockage correspond aux valeurs indiquées dans les caractéristiques techniques
- Enlever la pile de l'appareil.

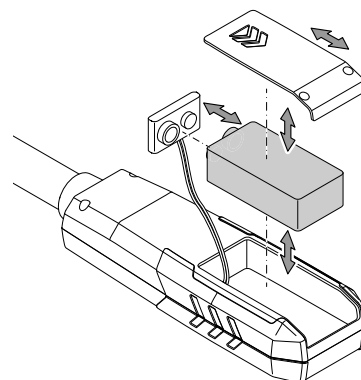
Utilisation

Mise en place des piles

Remarque

Assurez-vous que la surface de l'appareil est sèche et que l'appareil est éteint.

1. Ouvrez le compartiment à pile en poussant le couvercle (2) dans le sens des flèches.
2. Enlevez le couvercle du compartiment à pile (2).
3. Raccordez la nouvelle pile (1 pile 9 V bloc) au clip de pile (21) en respectant la polarité.
4. Insérez la pile dans l'appareil.
5. Remplacez le couvercle (2) du compartiment à pile en le faisant coulisser.



Mise en marche et exécution d'une mesure

- Appuyez sur la touche *Marche/arrêt* (8).
 - ⇒ L'écran s'active.
 - ⇒ L'appareil est prêt à fonctionner.
- Dirigez l'appareil vers la zone à mesurer.
 - ⇒ Attendez un moment pour obtenir une valeur de mesure stable.

Indication :

Veillez noter que le passage d'un endroit froid à un endroit chaud peut entraîner la formation de condensation sur la platine conductrice de l'appareil. Cet effet physique inévitable fausse les mesures. Dans ce cas, l'écran n'indique aucune valeur ou une valeur erronée. Attendez quelques minutes avant d'effectuer une mesure, afin que l'appareil s'adapte au changement de conditions.

Activation et désactivation du rétro-éclairage d'écran

- Appuyez sur la touche *HOLD/éclairage* (5) pendant 3 secondes environ.
 - ⇒ L'éclairage de l'écran s'allume.
- Appuyez de nouveau sur la touche *HOLD/éclairage* (5) pendant 3 secondes environ.
 - ⇒ L'éclairage de l'écran s'éteint.

Utilisation de la fonction MAX/MIN

- Appuyez sur la touche *MAX/MIN* (7).
 - ⇒ L'affichage MAX (9) apparaît sur l'écran.
 - ⇒ Une pression sur la touche *MAX/MIN* (7) permet de déclencher une nouvelle mesure. La valeur qui est alors affichée est la valeur de référence.
 - ⇒ Fonction MAX : La valeur maximum de l'intervalle de mesure nouvellement démarré est affichée. Aucune valeur inférieure à la valeur affichée n'est elle-même affichée.
- Appuyez à nouveau sur la touche *MAX/MIN* (7).
 - ⇒ L'affichage MIN (10) apparaît sur l'écran.
 - ⇒ Une pression sur la touche *MAX/MIN* (7) permet de déclencher une nouvelle mesure. La valeur qui est alors affichée est la valeur de référence.
 - ⇒ Fonction MIN : La valeur minimum de l'intervalle de mesure nouvellement démarré est affichée. Aucune valeur supérieure à la valeur affichée n'est elle-même affichée.
- Appuyez sur la touche *MAX/MIN* (7) pendant 2 secondes environ pour arrêter la fonction.
 - ⇒ L'intervalle de mesure est réinitialisé.
 - ⇒ La valeur de mesure actuelle s'affiche.

Utilisation de la fonction HOLD

- Appuyez sur la touche *HOLD/éclairage* (5).
 - ⇒ La valeur actuelle est « gelée ».
- Appuyez à nouveau sur la touche *HOLD/éclairage* (5).
 - ⇒ L'écran affiche à nouveau la valeur de mesure actuelle.

Paramétrage des fonctions de mesure

C'est là qu'il est possible de définir l'unité pour l'affichage inférieur (16).

- Appuyez sur la touche *Dew Point* (6).
 - ⇒ L'unité bascule et l'affichage (13, 14, 15) se modifie.
 - ⇒ Les mentions ci-dessous peuvent être affichées :

Unité	Description
°C	Affichage de la température en degrés Celsius
°F	Affichage de la température en degrés Fahrenheit
Wet Bulb	Affichage de la température du thermomètre mouillé
Dew Point	Affichage du point de rosée

Arrêt de l'appareil

- Appuyez sur la touche *Marche/arrêt* (8).
 - ⇒ L'appareil s'éteint.

Maintenance et réparation

Remplacement des piles

La pile doit être remplacée lorsque le *symbole de pile* (19) apparaît à l'écran (4) ou s'il devient impossible d'allumer l'appareil. Voir le chapitre Utilisation.

Nettoyage

Nettoyez l'appareil avec un chiffon humide, doux et non pelucheux. Veillez à ce qu'aucune humidité ne pénètre dans le boîtier. N'utilisez pas d'aérosol, de solvant, de nettoyant à base d'alcool ni de produit abrasif pour nettoyer l'appareil, mais uniquement un chiffon imbibé d'eau claire.

Dépannage

Veillez ne pas modifier l'appareil, ni monter des pièces de rechange. Veillez vous adresser au fabricant pour faire dépanner ou contrôler l'appareil.

Élimination

Éliminez toujours le matériel d'emballage en respectant les impératifs écologiques et conformément aux prescriptions de gestion des déchets locaux applicables.



■ Le pictogramme représentant une poubelle barrée, apposé sur un appareil électrique ou électronique, provient de la directive européenne 2012/19/UE. Il signifie que cet appareil ne doit pas être éliminé en fin de vie avec les ordures ménagères. Des points de collecte gratuits pour les appareils électriques ou électroniques usagés sont à votre disposition à proximité de chez vous. Les autorités de votre ville ou de votre commune peuvent vous en fournir les adresses. Pour de nombreux pays de l'UE, vous trouverez sur la page Internet <https://hub.trotec.com/?id=45090> des informations sur d'autres possibilités de prise en charge. Sinon, adressez-vous à une entreprise homologuée dans votre pays pour le recyclage et l'élimination des appareils électriques usagés.

La collecte séparée des appareils électriques et électroniques usagés permet leur réutilisation éventuelle, le recyclage des matériaux constitutifs et les autres formes de recyclage tout en évitant les conséquences négatives pour l'environnement et la santé des produits dangereux qu'ils sont susceptibles de contenir.



Les piles usagées et les batteries ne doivent pas être jetées avec les ordures ménagères, mais être éliminées conformément à la directive européenne 2006/66/CE DU PARLEMENT ET DU CONSEIL EUROPEEN du 6 septembre 2006 relative aux piles, aux piles rechargeables, aux accumulateurs et aux batteries. Veuillez éliminer les piles et les batteries conformément aux dispositions légales en vigueur.

Valable uniquement en France



NOTICE
À DÉPOSER DANS
LE BAC DE TRI



Trotec GmbH

Grebener Str. 7
D-52525 Heinsberg

☎ +49 2452 962-400

☎ +49 2452 962-200

✉ info@trotec.com

www.trotec.com