

PT

MANUAL DE INSTRUÇÕES
TERMOHIGRÓMETRO



Índice

Informações sobre o manual de instruções	2
Segurança	2
Informações sobre o aparelho	4
Transporte e armazenamento	5
Controlo	5
Manutenção e Reparação	6
Erros e avarias	6
Descarte	7

Informações sobre o manual de instruções**Símbolos****Atenção, tensão elétrica**

Este símbolo avisa sobre os perigos para a vida e a saúde de pessoas devido à tensão elétrica.

**Aviso**

A palavra-sinal designa um perigo com médio grau de risco, que pode causar a morte ou uma lesão grave se não for evitado.

**Cuidado**

A palavra-sinal designa um perigo com baixo grau de risco, que pode causar a uma lesão ligeira ou média se não for evitado.

Nota:

A palavra-sinal avisa sobre informações importantes (p.ex. danos materiais), mas não se refere a perigos.

**Info**

Avisos com este símbolo ajudar-lhe-ão a realizar as suas tarefas mais rapidamente e com mais segurança.

**Seguir as instruções**

Avisos com este símbolo indicam que deve observar o manual de instruções.

As versões atuais do manual de instruções e da declaração de conformidade UE podem ser baixadas no seguinte link:



BC21



<https://hub.trotec.com/?id=43335>

Segurança

Leia atentamente este manual de instruções antes de usar / operar o dispositivo e guardar este manual de instruções sempre nas imediações do local de instalação ou perto do dispositivo!

**Aviso**

Ler todas as indicações de segurança e as instruções.

O desrespeito às indicações de segurança e às instruções pode causar choque elétrico, incêndios e/ou graves lesões.

Guardar todas as indicações de segurança e as instruções para futuras consultas.

Este aparelho pode ser usado por crianças a partir de 8 anos de idade, assim como por pessoas com deficiências físicas, sensoriais ou mentais ou com falta de experiência e / ou conhecimento, se forem supervisionadas ou instruídas quanto à utilização segura do aparelho e se compreenderem os perigos daí resultantes.

Crianças não devem brincar com o aparelho. Limpeza e manutenção não devem ser executadas por crianças sem supervisão.

- Não utilize o dispositivo em ambientes explosivos.
- Não utilize o dispositivo em atmosferas agressivas.
- Não mergulhe o aparelho em água. Não permita a entrada de líquidos no aparelho.
- O aparelho pode ser utilizado apenas em condições secas e de modo algum na chuva ou a uma humidade relativa do ar acima das condições de funcionamento.
- Proteger o aparelho da luz solar direta permanente
- Não expor o aparelho a fortes vibrações.
- Não remova quaisquer sinais de segurança, adesivos ou rótulos do aparelho. Mantenha legível todos os sinais de segurança, adesivos e etiquetas.
- Não abrir o aparelho.
- Observe as condições de armazenamento e de funcionamento conforme o capítulo Dados técnicos.

Utilização conforme a finalidade

Use o aparelho exclusivamente para medições da temperatura e da humidade do ar em espaços interiores, dentro da faixa de medição especificada nos dados técnicos. Observar e manter os dados técnicos.

Para utilizar o aparelho, como previsto, utilize apenas os acessórios aprovados pela Trotec ou as peças de reposição aprovadas pela Trotec.

Uso inadequado

O aparelho não deve ser usado em áreas com risco de explosão ou para medições em líquidos ou em partes energizadas. A Trotec não assume nenhuma responsabilidade por danos resultantes de uma utilização inadequada. Neste caso as reivindicações de garantia não serão válidas. Modificações construtivas não autorizadas, assim como adições ou modificações no aparelho são proibidos.

Qualificação pessoal

As pessoas que utilizam este dispositivo devem:

- ter lido e compreendido o manual de instruções, especialmente o capítulo 'Segurança'.

Riscos residuais



Atenção, tensão elétrica

Existe o perigo de curto-circuito devido à penetração de líquidos através da caixa!

Não mergulhe o aparelho e os acessórios em água. Assegure-se de que nenhuma água ou outros líquidos possam penetrar na caixa.



Atenção, tensão elétrica

Trabalhos em componentes elétricos só devem ser realizados por um especialista autorizado!



Aviso

Perigo de asfixia!

Não deixe material de embalagem espalhado. Ele poderia se tornar um brinquedo perigoso para as crianças.



Aviso

O aparelho não é um brinquedo e não deve estar nas mãos de crianças.



Aviso

Este aparelho pode ser perigoso se for usado de forma incorreta ou por pessoas não treinadas e se não for usado para a sua finalidade! Observe as qualificações pessoais!



Cuidado

Manter distância suficiente de fontes de calor.

Nota:

Para evitar danos no aparelho, não o exponha a temperaturas extremas, humidade extrema ou à água.

Nota:

Para limpar o instrumento não devem ser utilizados produtos de limpeza agressivos ou abrasivos, nem solventes.

Informações sobre o aparelho

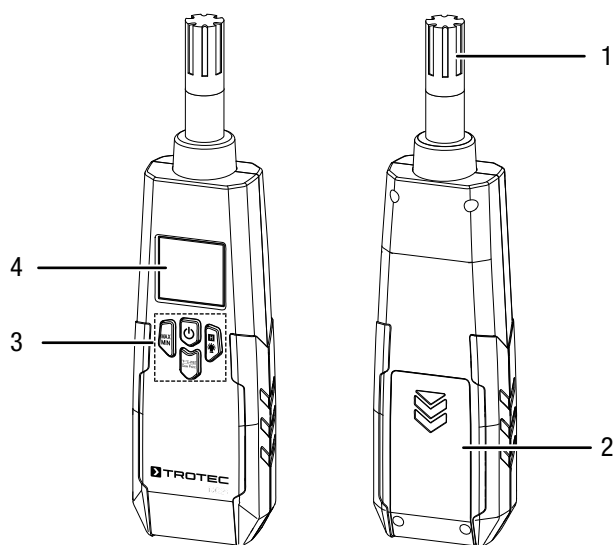
Descrição do aparelho

Com o termohigrómetro BC21 podem ser determinadas as temperaturas do ar, do ponto de orvalho e do bulbo húmido bem como a humidade do ar em espaços interiores.

Para a avaliação das medições também estão disponíveis uma função Min/Max (valor mínimo e valor máximo) e o congelamento (função Hold) do valor de medição actual.

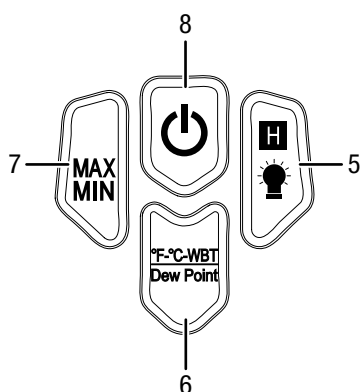
Um desligamento automático quando o aparelho não está em uso poupa a pilha.

Apresentação do dispositivo



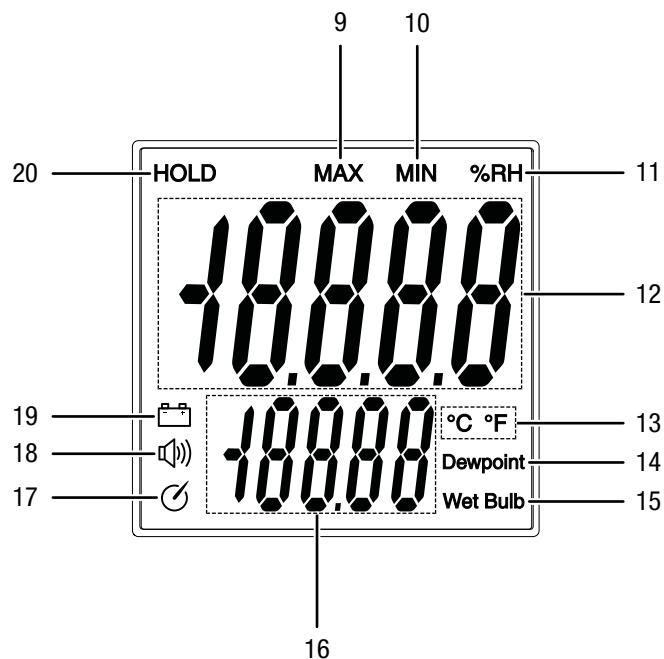
Nº	Designação
1	Sensor de medição
2	Compartimento das pilhas com tampa
3	Elementos de comando
4	Display

Elementos de comando



Nº	Designação
5	Botão <i>HOLD/Luz</i>
6	Botão <i>Dew Point</i>
7	Botão <i>MÁX/MÍN</i>
8	Botão <i>Ligar/Desligar</i>

Display



Nº	Designação
9	Indicação MAX
10	Indicação MIN
11	Indicação em % da humidade relativa
12	Indicação do valor de medição
13	Indicação da unidade da temperatura
14	Indicação do ponto de orvalho
15	Indicação da esfera molhada
16	Indicação inferior do valor de medição
17	Indicação Desligamento automático
18	Indicação Alarme
19	Indicação da pilha
20	Indicação HOLD

Dados técnicos

Parâmetro	Valor
Modelo	BC21
Peso	210 g
Dimensões (altura x largura x profundidade)	230 mm x 55 mm x 32 mm
Temperatura	
Faixa de medição	-30 a 100 °C (-22 a 199 °F)
Precisão	±1 °C (±1,5 °F)
Faixa de medição, resolução	0,1 °C (0,1 °F)
Temperatura do ponto de orvalho	
Faixa de medição:	-30 a 100 °C (-22 a 199 °F)
Precisão	±1 °C (±1,5 °F)
Faixa de medição, resolução	0,1 °C (0,1 °F)
Temperatura da esfera molhada	
Faixa de medição:	-30 a 100 °C (-22 a 199 °F)
Precisão	±1 °C (±1,5 °F)
Faixa de medição, resolução	0,1 °C (0,1 °F)
Humidade do ar	
Faixa de medição:	0 a 100 % h.r. (especificado entre 5 e 95 % de h.r.)
Precisão	±2 % de humidade relativa (a 25 °C e 5 a 95 % de h.r.)
Faixa de medição, resolução	0,1 % de hum. rel.
Dados técnicos gerais	
Taxa de medição	aprox. 2,5 medições por segundo
Tempo de resposta	10 segundos (90 % de humidade rel. / 25 °C sem vento)
Temperatura operacional	0 °C a 50 °C com <80 % de hum. rel. não condensante
Temperatura de armazenamento	-10 °C a 60 °C com <80 % de hum. rel. não condensante
Alimentação de corrente eléctrica	1 x pilha de 9 V bloco
Desligamento do aparelho	Se não for utilizado ou após aprox. 15 minutos

Volume de fornecimento

- 1 x aparelho BC21
- 1 x pilha de 9 V bloco
- 1 x instruções resumidas

Transporte e armazenamento

Nota:

O aparelho pode ser danificado, se armazenar ou transportar o aparelho incorretamente. Tenha em consideração as informações de transporte e armazenamento do aparelho.

Transporte

O aparelho foi embalado da melhor forma pelo fabricante, a fim de protegê-lo contra danos durante o transporte.

Armazenamento

Quando não estiver a usar o aparelho, se deve seguir as seguintes condições de armazenamento:

- seco e protegido da geada e do calor
- em um local protegido da poeira e da luz solar directa
- A temperatura de armazenamento corresponde à faixa especificada no capítulo Dados técnicos
- Retirar a pilha do aparelho.

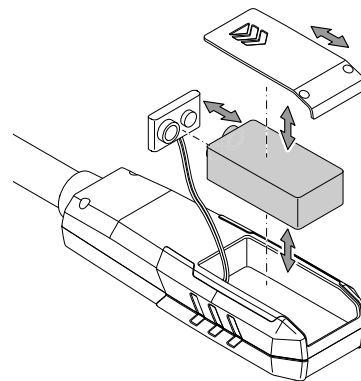
Controlo

Inserir as pilhas

Nota:

Assegure-se de que a superfície do aparelho esteja seca e que o aparelho esteja desligado.

1. Abra o compartimento das pilhas deslizando a tampa do compartimento das pilhas (2) na direcção da seta.
2. Remover a tampa do compartimento da pilha (2).
3. Conecte a pilha (1 x bloco de 9 V) com a polaridade correcta com o clipe da pilha (21).
4. Insira a pilha no compartimento das pilhas.
5. Deslize a tampa do compartimento das pilhas (2) de volta sobre o aparelho.



Ligar e executar a medição

1. Pressionar o botão *Ligar/Desligar* (8).
 - ⇒ O aparelho é desligado.
 - ⇒ O aparelho está pronto para funcionar.
2. Aponte o aparelho para a área de medição.
 - ⇒ Aguarde um momento para obter um valor de medição estável.

Nota:

Observe que uma mudança de posição de um local frio para um local quente pode causar condensação na placa de circuito do aparelho. Este efeito fisicamente inevitável distorce a medição. O display exhibe, neste caso, nenhuns valores de medição ou valores de medição incorretos. Aguarde alguns minutos até que o aparelho tenha se adaptado às novas condições antes de executar uma medição.

Ligar e desligar a iluminação do display

1. Pressione o botão *HOLD/Luz* (5) durante aprox. 3 segundos.
 - ⇒ A iluminação do display liga-se.
2. Pressione novamente o botão *HOLD/Luz* (5) durante aprox. 3 segundos.
 - ⇒ A iluminação do display se apaga.

Ajustar a função MAX/MIN

1. Pressione o botão *MAX/MIN* (7).
 - ⇒ A indicação MAX (9) aparecerá no display.
 - ⇒ Ao confirmar o botão *MAX/MIN* (7) iniciará uma nova medição. O valor indicado agora é o valor de referência.
 - ⇒ Função MAX: É exibido o valor máximo do intervalo de medição actualmente iniciado. Todos os valores inferiores ao valor indicado não serão apresentados.
2. Pressione novamente o botão *MAX/MIN* (7).
 - ⇒ No display aparece a indicação MIN (10).
 - ⇒ Ao confirmar o botão *MAX/MIN* (7) iniciará uma nova medição. O valor indicado agora é o valor de referência.
 - ⇒ Função MIN: É exibido o valor mínimo do intervalo de medição actualmente iniciado. Todos os valores superiores ao valor indicado não serão apresentados.
3. Pressione a tecla *MAX/MIN* (7) durante aprox. 2 segundos para cancelar a função.
 - ⇒ O intervalo de medição é zerado.
 - ⇒ É indicado o valor de medição actual.

Ajustar a função HOLD

1. Pressione o botão *HOLD/Luz* (5).
 - ⇒ O valor actual é mantido.
2. Pressione o botão *HOLD/Luz* (5) novamente.
 - ⇒ O display indica de novo o valor de medição actual.

Ajustar as funções de medição

Aqui é ajustada a unidade para a indicação inferior do valor de medição (16).

1. Pressione o botão *Dew Point* (6).
 - ⇒ A unidade muda e a indicação (13, 14, 15) é alterada.
 - ⇒ Os possíveis valores de indicação são:

Unidade	Descrição
°C	Indicação da temperatura em graus Celsius
°F	Indicação da temperatura em graus Fahrenheit
Wet Bulb	Indicação da temperatura da esfera molhada
Dew point	Indicação da temperatura do ponto de orvalho

Desligar

1. Pressionar o botão *Ligar/Desligar* (8).
 - ⇒ O aparelho é desligado.

Manutenção e Reparação

Substituição da pilha

A substituição da pilha é necessária quando a indicação da *pilha* (19) se ilumina no display (4) ou se o aparelho já não pode mais ser ligado. Veja o capítulo Controlo.

Limpeza

Limpar o aparelho com um pano húmido e macio, que não solte fiapos. Assegurar-se que nenhuma humidade possa penetrar na caixa. Não utilize aerossóis, solventes, produtos de limpeza que contenham álcool ou outros produtos abrasivos, mas apenas água limpa para humedecer o pano.

Reparação

Não se deve efetuar quaisquer alterações ao aparelho e não se deve montar quaisquer peças de reposição. Em caso de reparo ou inspeção do aparelho, entre em contacto com o fabricante.

Erros e avarias

O aparelho foi testado várias vezes durante a produção quanto ao funcionamento perfeito. No entanto, se algum problema ocorrer, verifique se o aparelho de acordo com a lista a seguir.

Descarte



O símbolo do caixote de lixo riscado num aparelho elétrico ou eletrónico usado significa, que este aparelho não deve ser descartado nos resíduos domésticos no fim da sua vida útil. Para a sua devolução gratuita estão disponíveis centros de recolha para aparelhos elétricos e eletrónicos usados perto de si. Pode obter os endereços através da sua administração urbana ou comunal. Pode obter mais informações sobre opções de devolução criadas por nós no nosso website em www.trotec24.com.

A recolha separada de aparelhos elétricos e eletrónicos usados permite a reutilização, a reciclagem ou outras formas de reutilizar os aparelhos usados e evita as consequências negativas durante a eliminação dos materiais contidos nos aparelhos, que possivelmente representam um perigo para o meio ambiente e a saúde das pessoas.



Na União Europeia, pilhas e acumuladores não devem ser deitados no lixo doméstico, mas devem ser descartados de forma correta - em conformidade com a Diretiva 2006/66/CE DO PARLAMENTO E DO CONSELHO EUROPEU de 6 de Setembro de 2006 sobre pilhas e acumuladores. Por favor, descarte pilhas e acumuladores de acordo com as disposições legais vigentes.

Trotec GmbH

Grebener Str. 7
D-52525 Heinsberg

☎ +49 2452 962-400

☎ +49 2452 962-200

✉ info@trotec.com

www.trotec.com