

BW10

TR

TALİMATLAR
PH ÖLÇÜM CİHAZI



 TROTEC

İçindekiler

Bu kılavuzu kullanma hakkında notlar.....	2
Cihazın kullanım ömrü ve garanti süresi.....	2
Kullanım hatalarına ilişkin bilgiler - Güvenlik.....	2
Cihaz fonksiyonlarıyla ilgili tanıtıcı ve temel bilgiler	4
Taşıma ve nakliye sırasında dikkat edilecek hususlar	5
Bağlantı veya montaj.....	5
Kullanım	6
Cihazın enerji tüketimi açısından verimli kullanımına ilişkin bilgiler	8
Kullanıcının kendi yapabileceği bakım, onarım veya ürünün temizliğine ilişkin bilgiler	9
Bakım, onarım ve kullanımda uyulması gereken kurallar	10
Üretici ve ithalatçı firmanın unvanı, adres ve telefon numarası	10
Servis istasyonları	10
Kullanım sırasında insan veya çevre sağlığına tehlikeli veya zararlı olabilecek durumlara ilişkin uyarılar	10

Bu kılavuzu kullanma hakkında notlar

Semboller



Elektrik gerilimine karşı uyarı

Bu sembol, elektrik gerilimi nedeniyle insanların hayatına ve sağlığına yönelik oluşan tehlikelere karşı uyarıda bulunur.



Uyarı

Sinyal sözcüğü, önlenmediği takdirde ölüm veya ağır bir yaralanmaya neden olabilecek orta risk derecesindeki bir tehlikeyi tanımlar.



Dikkat

Sinyal sözcüğü, önlenmediği takdirde hafif veya orta bir yaralanmaya neden olabilecek düşük risk derecesindeki bir tehlikeyi tanımlar.

Not

Sinyal sözcüğü, önemli bilgilere işaret eder (örn. maddi hasarlar), fakat tehlikelere işaret etmez.



Bilgi

Bu sembolün bulunduğu notlar, çalışmalarınızı hızlı ve güvenli şekilde yapmanız konusunda size yardımcı olur.



Kılavuza dikkat ediniz

Bu sembolün bulunduğu notlar, kılavuza dikkat edilmesi gerektiği konusunda sizi uyarır.



Koruyucu donanım kullanın

Bu sembolleri içeren uyarılar, kişisel koruyucu donanımınızı kullanmanız gerektiğini bildirir.



Bu kılavuzun ve AB uygunluk beyanının güncel sürümünü aşağıdaki linkten indiriniz:



BW10



<https://hub.trotec.com/?id=39360>

Cihazın kullanım ömrü ve garanti süresi

Aşağıdaki bilgiler sadece Türkiye için geçerlidir:

Ticari müşteriler için garanti süresi bir yıldır. Özel müşteriler için garanti süresi iki yıldır.

Kullanım hatalarına ilişkin bilgiler - Güvenlik

Bu kılavuzu, cihazı çalıştırmadan/kullanmadan önce dikkatlice okuyunuz ve kılavuzu her zaman kurulum yerinin hemen yakınında veya cihazın üzerinde bulundurunuz.



Uyarı

Tüm güvenlik uyarılarını ve talimatları okuyunuz.

Güvenlik uyarılarına ve talimatlara uymanın ihmal edilmesi, elektrik çarpmasına, yangına ve/veya ağır yaralanmalara neden olabilir.

Daha sonra bakmak için tüm güvenlik uyarılarını ve talimatları saklayınız.

- Cihazı patlama tehlikesi altındaki mekânlarda veya bölgelerde çalıştırmayınız ve bu tür yerlere yerleştirmeyiniz.
- Cihazı, agresif atmosferlerde çalıştırmayınız.
- Cihaz bir oyuncak değildir. Çocukları ve hayvanları uzak tutunuz.
- Cihazı kesinlikle tamamen bir sıvının içine batırmayınız. Sadece ölçüm sondasının bu amaçla batırılması öngörülmüştür.
- Cihazı sürekli direkt güneş ışınlarına karşı koruyunuz.
- Cihazı açmayınız.

- Cihazın üzerindeki güvenlik işaretlerini, çıkartmaları ve etiketleri çıkarmayınız. Tüm güvenlik işaretleri, çıkartmalar ve etiketlerin okunur durumda olmasını sağlayınız.
- LR44 (1,5 V) pil tipini kullanınız.
- Şarj edilemeyen pilleri kesinlikle şarj etmeyiniz.
- Çeşitli pil tipleri ve yeni ve kullanılmış piller birlikte kullanılmamalıdır.
- Pilleri, kutuplarına uygun şekilde pil bölmesine yerleştiriniz.
- Boşalmış pilleri çıkartınız. Piller, çevre açısından tehlikeli maddeler içerir. Pilleri, ulusal yasalara uygun şekilde tasfiye ediniz (bkz. Tasfiye bölümü).
- Cihazı uzun süre kullanmayacaksınız cihazdaki pilleri çıkartınız.
- Pil bölmesindeki besleme klemenslerine kesinlikle kısa devre yapmayınız!
- Pilleri yutmayınız! Bir pilin yutulması, 2 saat içinde ağır iç yanıklara neden olabilir! Yanıklar, ölüme neden olabilir!
- Bir pili yuttuğunuza veya pilin başka yollarla vücudunuza girdiğine inanıyorsanız hemen bir doktora gidiniz!
- Yeni ve kullanılmış pilleri ve açık pil bölmesini çocuklardan uzak tutunuz.
- Cihazı sadece ölçüm yerinde yeterli güvenlik önlemleri alındığı takdirde kullanınız (örn. trafiğe açık caddelerdeki, şantiyelerdeki, vb. ölçümlerde). Aksi takdirde cihazı kullanmayınız.
- Depolama ve çalışma koşullarına dikkat ediniz (bkz. Teknik Bilgiler).
- Cihazın her kullanımından önce cihazın aksesuarlarını ve bağlantı parçalarını olası hasarlar açısından kontrol ediniz. Arızalı cihazları ve cihaz parçalarını kullanmayınız.

Usulüne uygun kullanım

Cihazı sadece akvaryumlar, göletler, yüzme havuzlarında veya gıdalardaki sıvıların pH değerini ve sıcaklığını belirlemek için kullanınız.

Usulüne uygun kullanımın dışındaki bir kullanım, hatalı kullanım olarak kabul edilir.

Makul şekilde öngörülebilir hatalı kullanım

Cihazı patlama tehlikesi bulunan bölgelerde veya gerilim taşıyan parçalar üzerinde kullanmayınız.

Cihaz, laboratuvar koşullarında kullanım için tasarlanmamıştır.

Cihaz üzerinde izin olmadan değiştirme, ekleme ya da dönüştürme işlemi yapmak yasaktır.

Personelin niteliği

Bu cihazı kullanan kişiler:

- Bazlar ve asitler gibi aşındırıcı sıvıların çalışırken ortaya çıkabilecek tehlikeleri bilmelidir.
- Başta Kullanım hatalarına ilişkin bilgiler – Güvenlik bölümü olmak üzere kılavuzu anlamış olmalıdır.

Kalan tehlikeler



Elektrik gerilimine karşı uyarı

Dış gövdeye giren sıvılar nedeniyle kısa devre tehlikesi ortaya çıkar!

Cihazı ve aksesuarları suya batırmayınız. Dış gövdenin içine su veya başka sıvıların girmemesine dikkat ediniz.



Elektrik gerilimine karşı uyarı

Elektrikli parçalar üzerindeki çalışmalar sadece yetkili bir uzman şirket tarafından gerçekleştirilmelidir!



Uyarı

Güçlü asitler veya bazlarla çalışırken dikkatli olunuz! Bir sıvının tahriş edici etkiye sahip olup olmadığından emin değilseniz; mutlaka koruyucu gözlük, koruyucu giysi, koruyucu eldiven ve emniyet botlarından oluşan uygun bir koruyucu donanım kullanınız.



Uyarı

Boğulma tehlikesi!
Ambalaj malzemesini dikkatsizce etrafta bırakmayınız. Çocuklar için tehlikeli bir oyuncakça dönüşebilir.



Uyarı

Cihaz bir oyuncak değildir ve çocukların eline geçmemelidir.



Uyarı

Eğitimsiz kişiler tarafından amacına veya usulüne uygun olmayan şekilde kullanılması durumunda bu cihaz çeşitli tehlikelere neden olabilir! Personel niteliklerine dikkat ediniz!



Dikkat

Sodyum karbonat (Na_2CO_3 , 10,01 toz çözeltisinin bileşeni) gözleri tahriş edebilir. Gözlerle temas etmesi durumunda gözlerinizi suyla iyice yıkayınız ve doktora danışınız. Sodyum karbonat çocukların eline geçmemelidir. Sodyum karbonat içeren tozları solumayınız.



Dikkat

Isı kaynaklarıyla aranızda yeterli mesafe bırakınız.

Not

Cihazda hasar oluşmasını önlemek için; cihazı aşırı sıcaklıklara, neme veya ıslanmaya maruz bırakmayınız.

Not

Cihazı temizlemek için sert temizlik maddeleri, aşındırıcı veya çözücü maddeler kullanmayınız.

Cihaz fonksiyonlarıyla ilgili tanıtıcı ve temel bilgiler

Cihaz açıklaması

BW10 pH ölçüm cihazı, sıvıların pH değerlerini ve sıcaklıklarını ölçmek için uygundur.

Ölçüm cihazı, otomatik sıcaklık kompanzasyonu ve otomatik kalibrasyon özelliğinin kullanımı sayesinde 0 ila 50 °C'lik sıcaklık aralığında pH değerinin pH 0 ile pH 14 arasında kesin, hızlı ve hassas bir şekilde belirlenmesini sağlar.

Cihaz, fabrika çıkışında 3 noktalı kalibrasyon özelliğine sahiptir, kalibrasyon işlemi, birlikte verilen pH tampon çözelti setinin yardımıyla da uygulanabilir.

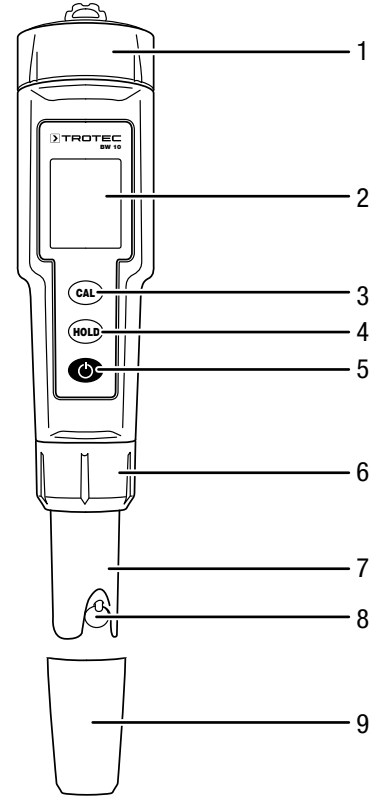
Belirlenen pH değeri aynı zamanda su sıcaklığıyla birlikte görüntülenir.

Cihaz, değiştirilebilir bir pH elektrotuna sahiptir. Elektrot ve su sıcaklığı sensörü, çıkartılabilir bir koruyucu kapakla dış etkilere karşı korunur.

Cihaz, güncel ölçüm değerinin tutulması için bir Hold (Tutma) fonksiyonuna sahiptir.

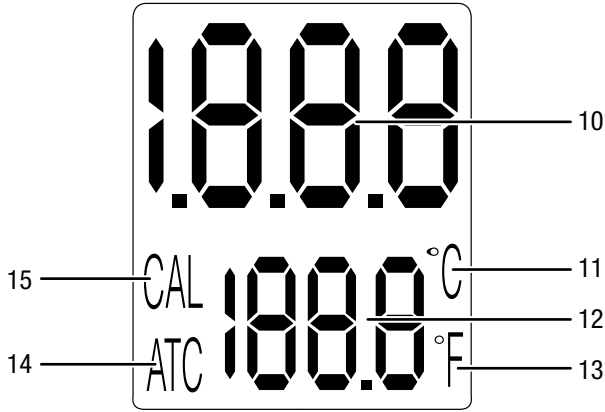
Otomatik kapanma fonksiyonu, cihazı 15 dakika sonra kapatır ve gerekmesi durumunda devre dışı bırakılabilir.

Cihazın görünümü



No.	Tanım
1	Vidalı kapaklı pil yuvası
2	LCD ekran
3	CAL tuşu
4	HOLD (FAN) tuşu
5	Açma/Kapatma tuşu
6	Vidalı kapak
7	Ölçüm sondası
8	Ölçüm elektrotu
9	Koruyucu başlık

Ekran



No.	Tanım
10	pH değeri ölçüm değeri göstergesi
11	°C göstergesi
12	Sıcaklık ölçüm değeri göstergesi
13	°F göstergesi
14	ATC göstergesi
15	CAL göstergesi

Teknik bilgiler

Parametre	Değer	
Ürün numarası	3.510.205.810	
pH değeri	Ölçüm aralığı	0,00 pH ila 14,00 pH
	Hassasiyet	±0,02 pH
	Çözünürlük	0,01 pH
Sıcaklık	Ölçüm aralığı	0 °C ila 50 °C / 32 °F ila 122 °F
	Hassasiyet	0,2 °C / 2 °F
	Çözünürlük	0,1 °C / 1 °F
Ekran	LCD	
Koruma tipi	IP65	
Çalışma koşulları	< % 85 bağıl nemde 0 °C ila 50 °C / 32 °F ila 122 °F.	
Depolama koşulları	< % 65 bağıl nemde 10 °C ila 25 °C	
Güç kaynağı	4 x 1,5 V, LR44	
Ebatlar	188 mm x 38 mm x 38 mm	
Ağırlık	83 g	

Teslimat kapsamı

- 1 x BW10 pH ölçüm cihazı (piller hariç)
- 1 x pH toz çözültisi seti (4,01 / 7,00 / 10,01)
- 1 x kısa kılavuz

Taşıma ve nakliye sırasında dikkat edilecek hususlar

Not

Düzensiz olmayan bir şekilde depolar veya taşırsanız cihaz hasar görebilir. Cihazın taşınması ve depolanmasıyla ilgili bilgilere dikkat ediniz.

Taşıma

Cihazı taşımak için, cihazı dış etkilerden korumak üzere uygun bir çanta kullanınız.

Koruyucu kapağın ölçüm sondasına takıldığından emin olunuz.

Depolama

Cihazı kullanmadığınız zamanlarda aşağıdaki depolama koşullarına uyunuz:

- Kuru ve donmaya ve ısıya karşı korunmuş
- Tozdan ve doğrudan güneş ışığından korunan bir yerde
- Gerekliyse, içeriye toz girmesine karşı bir kılıfla koruyarak
- Teknik verilere uygun depolama sıcaklığında
- Piller cihazdan çıkartılmıştır

Bağlantı veya montaj

Mobil cihazlarda montaj gerekmez.

Kullanım

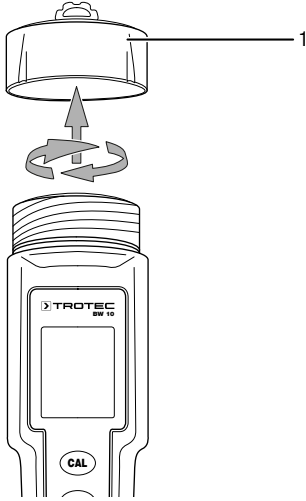
Pillerin takılması

İlk kullanımdan önce, pilleri cihaza takınız.

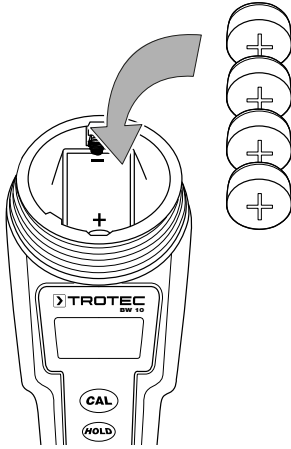
Not

Cihazın yüzeyinin kuru ve cihazın kapatılmış olduğundan emin olunuz.

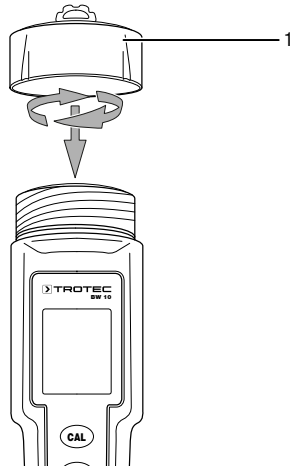
1. Kapağın (1) vidasını sökerek pil bölmesini açınız.



2. Pilleri kutupları (4 x LR44 saat pili) doğru olacak şekilde pil bölmesine yerleştiriniz.



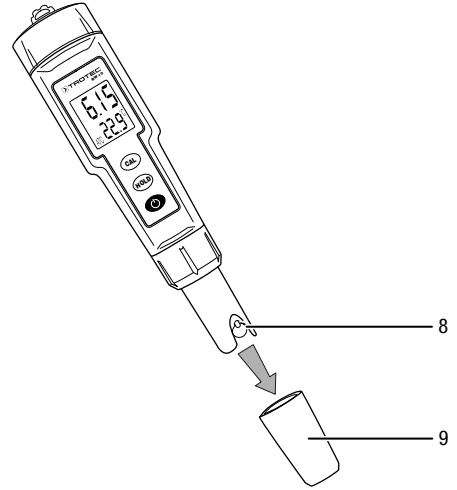
3. Kapağı tekrar pil bölmesine vidalayınız. Bu sırada kauçuk contanın doğru oturmasına dikkat ediniz.



Koruyucu başlığın çıkartılması

Cihaz, fabrika çıkışında yüksek oranlı bir tuz çözeltisi ile kalibre edilmiştir. Bu, pratik uygulamada diyafram elektrotunda sıkça tuz kristalleri oluşmasına neden olur (lif demeti). Görülebilen artıklar, bu tasarımın pH ölçüm elektrotları için tamamen normaldir. Bu artıklar ölçüm elektrotuna zarar vermez, suyla kolayca yıkanarak temizlenebilir ve bir kalite kusuru oluşturmaz! Ölçüm elektrotu, dış etkilere karşı bir koruyucu başlıkla (9) korunur.

1. Her ölçümden önce koruyucu başlığı ölçüm elektrotundan (8) dışarıya doğru çekiniz.



2. Her ölçümden sonra koruyucu başlığı tekrar elektrotun üzerine doğru itiniz.

Cihazın açılması

1. Cihazı açmak için *Açma/Kapatma* tuşuna (5) basınız.

Kalibrasyonun yapılması



Bilgi

Ölçüm sondasını (7) kalibrasyondan önce yaklaşık 10 ila 15 dakika saf suya daldırınız.

pH ölçüm cihazı için kalibrasyon işlemini gerçekleştirmek için, önce, birlikte teslim edilen sette bulunan toz çözeltilerinin kullanılması gerekir.

Toz çözeltileri, $\pm 0,01$ pH'lık bir hassasiyetle (25 °C'de) 4 (kırmızı), 7 (yeşil) ve 10 (mavi) pH değerlerine karşılık gelir.

Bir toz çözeltisi hazırlamak için aşağıdaki yöntemi izleyiniz:



Dikkat

Toz çözeltileri için kullanılan toz ve bundan elde edilen toz çözeltileri insanların tüketmesi için uygun değildir.



Dikkat

Sodyum karbonat (Na_2CO_3 , 10,01 toz çözeltisinin bileşeni) gözleri tahriş edebilir. Gözlerle temas etmesi durumunda gözlerinizi suyla iyice yıkayınız ve doktora danışınız.

Sodyum karbonat çocukların eline geçmemelidir. Sodyum karbonat içeren tozları solumayınız.

1. Bir poşetin içeriği için (örn. pH 7 = yeşil) 250 ml'lik bir ölçüm kabına veya uygun bir cam kaba doldurunuz.
2. Buna 250 ml saf su ekleyiniz.
3. Çözeltiyi, toz tamamen çözülene kadar bir cam çubukla karıştırınız.

Toz çözeltisinin pH değerinin farklı sıcaklıklarda farklılık gösterebileceğine dikkat ediniz. Sıcaklığa bağlı pH değerini aşağıdaki tablodan öğrenebilirsiniz (ayrıca plastik poşetlerin üzerindeki etikete de bakınız):

°C	pH 4	pH 7	pH 10
10	4,00	7,06	10,18
15	4,00	7,04	10,12
20	4,00	7,02	10,06
25	4,00	7,00	10,01
30	4,01	6,99	9,97
35	4,02	6,98	9,93
40	4,03	6,97	9,89
45	4,04	6,97	9,86
50	4,06	6,96	9,83

Kalibrasyon için aşağıdaki yöntemi izleyiniz:



Bilgi

Kalibrasyon için her zaman taze toz çözeltileri kullanınız.

1. Cihazı açmak için *Açma/Kapatma* tuşuna (5) basınız.
⇒ Ekranda (2), pH değeri ile sıcaklığın güncel ölçüm değeri görüntülenir.
2. Ölçüm sondasını (7) hafifçe daireler çizerek önce pH değeri 7 olan toz çözeltisine daldırınız.
⇒ Ölçüm elektrotunun (8) tamamen toz çözeltisiyle çevrelenmiş olması gerekir.
3. Ölçüm değeri göstergesinde (10) sabit bir ölçüm değeri ayarlanana kadar bekleyiniz.
4. *CAL* tuşuna (3) yaklaşık 3 sn basınız.
⇒ Ölçüm değeri göstergesinde *CAL* yazısı görüntülenir.
5. *CAL* tuşunu bırakınız.
⇒ Ölçüm değeri göstergesinde (10) yaklaşık 2 sn sonra *SA* yazısı görüntülenir.
⇒ Ardından *End* yazısı görüntülenir.
⇒ pH değeri 7 için yapılan kalibrasyon tamamlanmıştır ve güncel ölçüm sonucu görüntülenir.
6. Beklenen pH değerine en çok yaklaşan toz çözeltisi için 2 ile 5 arasındaki adımları tekrarlayınız.



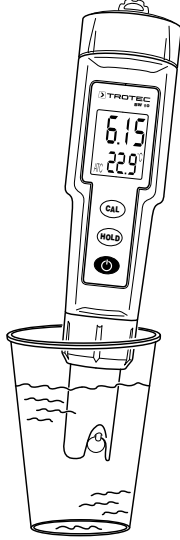
Bilgi

Kalibrasyon iptal edilirse, bunun sebebi yanlış bir toz çözeltisinin kullanılması veya hatalı bir ölçüm elektrotudur (8).

Gerekirse önce ikinci bir ölçüm cihazıyla doğru toz çözeltisinin kullanılıp kullanılmadığını kontrol ediniz. Toz çözeltisi kalibre edilecek pH değerine uygunsa, ölçüm elektrotu hatalıdır ve değiştirilmesi gerekir, bkz. Ölçüm elektrotunun değiştirilmesi bölümü.

Ölçümün yapılması

1. Ölçüm sondasını (7) ölçüm yapılacak sıvıya daldırınız.
⇒ Ölçüm elektrotu (8) tümüyle sıvı tarafından çevrelenmiş olmalıdır.
2. Cihazı açmak için *Açma/Kapatma* tuşuna (5) basınız.
⇒ Ekranda (2), pH değeri ile sıcaklığın güncel ölçüm değeri görüntülenir.



Bilgi

Ölçülen değer ölçüm aralığının dışındaysa bu durum ekranda (2) görüntülenir.
pH değerinde --- ölçüm değeri göstergesinde (10), sıcaklıkta çok düşük değerler için *L* ve çok yüksek değerler için *H* harfi görüntülenir.

°C / °F biriminin değiştirilmesi

Ölçüm cihazı fabrikada °C birimine ayarlanmıştır.

Birim seçeneğini °C ile °F arasında değiştirmek için aşağıdaki yöntemi izleyiniz:

- ✓ Ölçüm cihazı kapatılmıştır.
- 1. Ekranda (2) °C (11) veya °F (13) birimi görüntülenene kadar aynı anda *CAL* (3) ve *Açma/Kapama* tuşlarına (5) basınız.
- 2. °C ve °F arasında geçiş yapmak için *CAL* tuşuna (3) basınız.
- 3. Ayarı kaydetmek için *HOLD* (TUTMA) tuşuna (4) basınız.
⇒ Ekranda *SA* yazısı görüntülenir.
⇒ Ayar kaydedilir ve güncel ölçüm sonucu görüntülenir.

Ölçüm değerinin tutulması (*HOLD*) (TUTMA)

1. Güncel ölçüm değerini dondurmak için *HOLD* (TUTMA) tuşuna (4) basınız.
2. Güncel ölçüm değerlerini görüntülemek için *HOLD* (TUTMA) tuşuna tekrar basınız.

Cihazın kapatılması

Cihaz bir kapatma otomatığına sahiptir ve yaklaşık 15 dakika hiçbir tuşa basılmaması durumunda otomatik olarak kapanır. Gerekirse kapatma otomatığını devre dışı bırakmak için aşağıdaki yöntemi izleyiniz.

- ✓ Cihaz açılmıştır.
- 1. Kapatma otomatığını devre dışı bırakmak için *CAL* tuşuna (3) bir kez basınız.
⇒ Ekranda (2), kısa süreli *off* (*kapalı*) gösterilir.
⇒ Ölçüm değeri göstergesinin (10) ayırma noktası yanıp sönmez.
⇒ Kapatma otomatığı devre dışı bırakılmıştır.
- 2. Kapatma otomatığını etkinleştirmek için *CAL* tuşuna (3) tekrar basınız.
⇒ Ekranda (2), kısa süreli *on* (*açık*) gösterilir.
⇒ Ölçüm değeri göstergesinin (10) ayırma noktası yanıp söner.
⇒ Kapatma otomatığı etkinleştirilmiştir.

Cihazı elle kapatmak için aşağıdaki yöntemi izleyiniz:

1. Cihazı kapatmak için *Açma/Kapatma* tuşuna (5) basınız.

Cihazın enerji tüketimi açısından verimli kullanımına ilişkin bilgiler

Gereksiz enerji tüketimini önlemek için, cihazın sadece gerçek kullanım süresi boyunca açık kalmasına dikkat ediniz. Mevcutsa, cihazın kapatma otomatığından faydalanınız.

Kullanıcının kendi yapabileceği bakım, onarım veya ürünün temizliğine ilişkin bilgiler

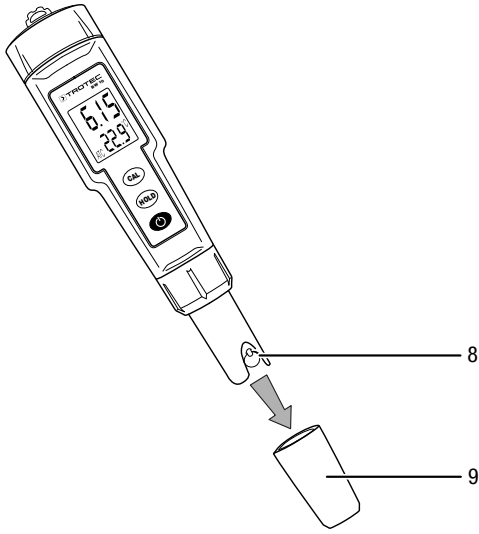
Pil değişimi

Cihaz artık açılmıyorsa pilin değiştirilmesi gerekir (bkz. Pillin takılması bölümü).

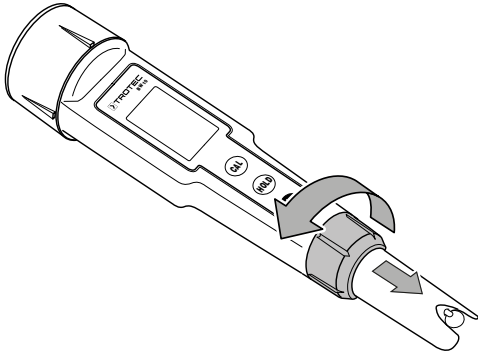
Ölçüm elektrotunun değiştirilmesi

Ölçüm elektrotu hasarlıysa veya artık doğru şekilde kalibre edilemiyorsa değiştirilmelidir. Bu, doğru toz çözeltisi kullanılmasına rağmen kalibrasyonun iptal olmasından anlaşılır.

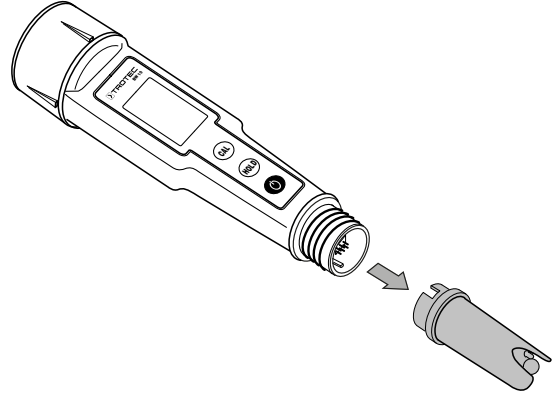
1. Koruyucu başlığı (9) ölçüm elektrotundan (8) dışarıya doğru çekiniz.



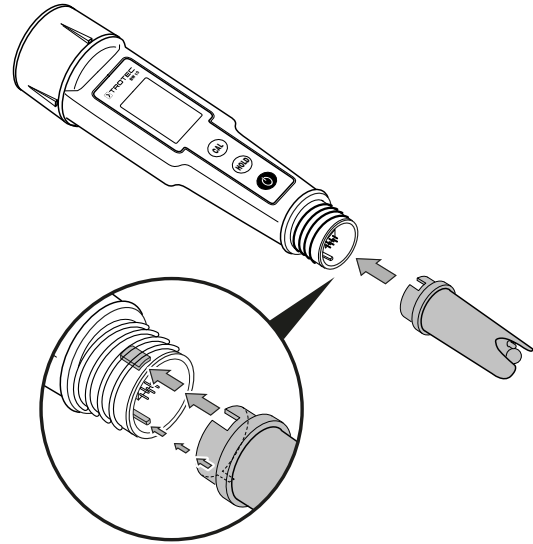
2. Ölçüm elektrotundaki vidalı bağlantıyı gevşetiniz ve aşağıya doğru itiniz.



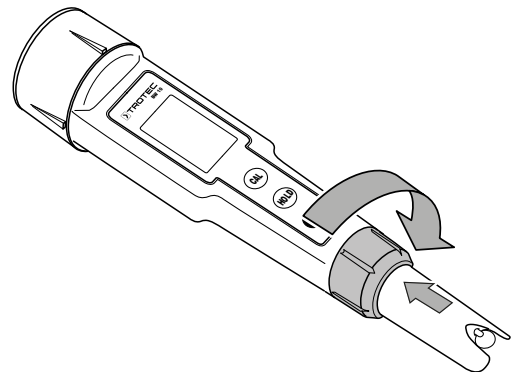
3. Ölçüm elektrotunu ve keçeyi cihazdan dışarıya doğru çekiniz.



4. Yeni keçeyi yeni ölçüm elektrotunun üzerine yerleştiriniz.
5. Yeni ölçüm elektrotunu cihazın üzerine yerleştiriniz. Bu sırada kılavuz raylara ve bağlantılara dikkat ediniz.



6. Vidalı bağlantıyı yerine takınız ve çevirerek sıkınız.



7. Yeni ölçüm elektrotuyla bir cihaz kalibrasyonu yapın, bkz. Kullanım bölümü.

Temizlik

Cihazı nemli, yumuşak, hav bırakmayan bir bezle temizleyiniz. Dış gövdenin içine nem girmemesine dikkat ediniz. Sprey, çözücü madde, alkol içeren temizleyiciler veya aşındırıcı maddeler kullanmayınız; bunun yerine bezi nemlendirmek için sadece temiz su kullanınız.

Ölçüm sondasının temizlenmesi

Temizlik esnasında ölçüm sondasına karşı çok dikkatli davranınız:

- Elektrotu saf suyla yıkayınız.
- Hasar görebileceği veya daha hızlı eskiyeceği için cam küre elektrotun üzerinde gereksiz sürtünme / temas durumlarının oluşmasından kaçınınız.

Onarım

Cihazda hiçbir değişiklik yapmayınız ve yedek parçaları kendi başınıza takmayınız. Onarım veya cihaz kontrolü için üreticiye başvurunuz.

Bakım, onarım ve kullanımda uyulması gereken kurallar



Uyarı

Dış gövdenin açılmasını gerektiren periyodik bakım çalışmaları ve onarımlarda Trotec müşteri servisine başvurunuz. Kurallara aykırı şekilde açılan cihazlar her türlü garanti kapsamı dışındadır ve garanti talepleri geçersiz olur.

Üretici ve ithalatçı firmanın unvanı, adres ve telefon numarası

İthalatçı (sadece Türkiye için geçerlidir):

Trotec Endüstri Ürünleri Tic.Ltd.Sti.

Oruçreis Mh., Giyimkent Cd.,

14. Sok. No.61, Giyimkent Sitesi

34235 Esenler/İstanbul

Telefon: +90 212 438 56 55

Faks: +90 212 438 56 51

Üretici:

Trotec GmbH

Grebbeener Straße 7

D-52525 Heinsberg

Telefon: +49 2452 962-400

Faks: +49 2452 962-200

E-posta: info@trotec.de

Servis istasyonları

Aşağıdaki bilgiler sadece Türkiye için geçerlidir:

Trotec Endüstri Ürünleri Tic.Ltd.Sti.

Oruçreis Mh., Giyimkent Cd.,

14. Sok. No.61, Giyimkent Sitesi

34235 Esenler/İstanbul

Telefon: +90 212 438 56 55

Kullanım sırasında insan veya çevre sağlığına tehlikeli veya zararlı olabilecek durumlara ilişkin uyarılar



Elektronik cihazlar evsel atık değildir ve Türkiye'de, elektrikli ve elektronik cihazlar hakkındaki Elektrikli ve Elektronik Teçhizat Atıkları Direktifi'ne (EETA) göre uzman bir tasfiye merkezine gönderilmelidir. Kullandıktan sonra lütfen bu cihazı geçerli yasal düzenlemelere uygun şekilde tasfiye ediniz.

Trotec GmbH

Grebener Str. 7
D-52525 Heinsberg

📞 +49 2452 962-400

📠 +49 2452 962-200

✉ info@trotec.com

🌐 www.trotec.com