

NL

INSTRUCTIES
PH-MEETAPPARAAT



Inhoudsopgave

Aanwijzingen voor het gebruik van deze handleiding 2

Veiligheid 2

Informatie over het apparaat 4

Transport en opslag 5

Bediening 6

Onderhoud en reparatie 9

Recycling 10

Aanwijzingen voor het gebruik van deze handleiding


Symbolen

 **Waarschuwing voor elektrische spanning**
Dit symbool wijst op gevaren voor het leven en de gezondheid van personen door elektrische spanning.


 **Waarschuwing**
Dit signaalwoord wijst op een gevaar met een middelmatige risicograad, dat indien niet vermeden de dood of zwaar letsel tot gevolg kan hebben.



 **Voorzichtig**
Dit signaalwoord wijst op een gevaar met een lage risicograad, dat indien niet vermeden gering of matig letsel tot gevolg kan hebben.

Let op
Het signaalwoord wijst op belangrijke informatie (bijv. op materiële schade), maar niet op gevaren.

 **Info**
Aanwijzingen met dit symbool helpen u bij het snel en veilig uitvoeren van uw werkzaamheden.

 **Handleiding opvolgen**
Aanwijzingen met dit symbool wijzen u erop dat de handleiding moet worden opgevolgd.




 **Beschermingsuitrusting dragen**
Aanwijzingen met dit symbool wijzen u erop dat een persoonlijke beschermingsuitrusting moet worden gedragen.

De actuele versie van deze handleiding en de EU-conformiteitsverklaring, kunt u downloaden via de volgende link:



BW10



<https://hub.trotec.com/?id=39360>

Veiligheid

Lees deze handleiding vóór het in gebruik nemen / gebruik van het apparaat zorgvuldig en bewaar de handleiding altijd in de directe omgeving van de opstellocatie resp. bij het apparaat.

 **Waarschuwing**
Lees alle veiligheidsinstructies en aanwijzingen.
Het niet opvolgen van de veiligheidsinstructies en aanwijzingen kunnen een elektrische schok, brand en/of zwaar letsel veroorzaken.

Bewaar alle veiligheidsinstructies en aanwijzingen voor later gebruik.

- Gebruik het apparaat niet in ruimten of omgevingen met explosiegevaar en plaats het daar nooit.
- Gebruik het apparaat niet in agressieve atmosferen.
- Het apparaat is geen speelgoed. Houd kinderen en dieren uit de buurt.
- Dompel het apparaat nooit volledig onder in een vloeistof. Alleen de meetsonde is bedoeld voor het onderdompelen.
- Bescherm het apparaat tegen permanent direct zonlicht.
- Open het apparaat niet.
- Verwijder geen veiligheidssymbolen, stickers of etiketten van het apparaat. Houd alle veiligheidssymbolen, stickers en etiketten in een leesbare toestand.
- Gebruik het batterijtype LR44 (1,5 V).
- Nooit batterijen opladen die niet oplaadbaar zijn.
- Verschillende batterijtypen, evenals nieuwe en gebruikte batterijen mogen niet samen worden gebruikt.
- De batterijen met de polen op de juiste plaats in het batterijvak leggen.
- Verwijder lege batterijen. Batterijen bevatten milieugevaarlijke stoffen. De batterijen volgens de nationale voorschriften recyclen (zie hoofdstuk recyclen).
- Verwijder de batterijen uit het apparaat als u het apparaat gedurende een langere periode niet gebruikt.
- De voedingsklemmen in het batterijvak nooit kortsluiten!

- Batterijen niet inslikken! Wordt een batterij ingeslikt, kan dit binnen 2 uur zorgen voor ernstige verbrandingen/bijt wonden! Het verbrandingsletsel kan tot de dood leiden!
- Denkt u dat een batterij is ingeslikt of op een andere wijze in het lichaam is gekomen, bezoek dan direct een arts!
- Houd nieuwe en gebruikte batterijen, evenals een geopend batterijvak uit de buurt van kinderen.
- Gebruik het apparaat alleen als bij de meetlocatie voldoende veiligheidsvoorzieningen zijn getroffen (bijv. bij metingen op de openbare weg, op bouwplaatsen, etc.). Gebruik het apparaat anders niet.
- Houd rekening met de opslag- en gebruiksomstandigheden (zie technische gegevens).
- Controleer voor elk gebruik van het apparaat de accessoires en aansluitonderdelen hiervan op mogelijke beschadigingen. Gebruik geen defecte apparaten of apparaatonderdelen.

Bedoeld gebruik

Gebruik het apparaat uitsluitend voor het bepalen van de pH-waarde en temperatuur van vloeistoffen in aquaria, vijvers, zwembaden of bij levensmiddelen.

Elk ander gebruik dan het bedoeld gebruik is, geldt als verkeerd gebruik.

Logisch voorspelbaar verkeerd gebruik

Gebruik het apparaat niet in zones met explosiegevaar of voor metingen bij spanningvoerende onderdelen.

Het apparaat is niet ontworpen voor gebruik onder laboratoriumomstandigheden.

Eigenhandige constructieve wijzigingen, evenals aan- of ombouwwerkzaamheden aan het apparaat zijn verboden.

Persoonlijke kwalificaties

Personen die dit apparaat gebruiken moeten:

- zich bewust zijn van de gevaren die bij de omgang met bijtende vloeistoffen, zoals basen en zuren kunnen ontstaan.
- De handleiding, vooral het hoofdstuk veiligheid hebben gelezen en begrepen.

Restgevaaren



Waarschuwing voor elektrische spanning

Er bestaat kortsluitgevaar door in de behuizing binnendringende vloeistoffen!
Dompel het apparaat en de accessoires niet onder in water. Zorg dat geen water of andere vloeistoffen in de behuizing komen.



Waarschuwing voor elektrische spanning

Werkzaamheden aan elektrische onderdelen mogen alleen door een geautoriseerd gespecialiseerd bedrijf worden uitgevoerd!



Waarschuwing

Wees voorzichtig bij de omgang met zuren of basen! Bestaat onduidelijkheid over het feit of een vloeistof bijtend kan werken, draag dan altijd een geschikte beschermende uitrusting, bestaande uit veiligheidsbril, beschermende kleding, veiligheidshandschoenen en veiligheidsschoenen.



Waarschuwing

Verstikkingsgevaar!
Laat het verpakkingsmateriaal niet achteloos rondslingeren. Voor kinderen kan dit gevaarlijk speelgoed zijn.



Waarschuwing

Het apparaat is geen speelgoed en hoort niet in kinderhanden.



Waarschuwing

Van dit apparaat kunnen gevaren uitgaan als het ondeskundig of niet volgens het bedoeld gebruik wordt gebruikt door niet geïnstrueerde personen! Zorg dat wordt voldaan aan de persoonlijke kwalificaties!



Voorzichtig

Natriumcarbonaat (Na_2CO_3 , bestanddeel van de bufferoplossing 10,01) kan de ogen irriteren. Bij aanraking met de ogen, deze grondig met water uitspoelen en een arts raadplegen.
Natriumcarbonaat mag niet in handen van kinderen komen.
Stof dat natriumcarbonaat bevat niet inademen.



Voorzichtig

Houd voldoende afstand van warmtebronnen.

Let op

Stel het apparaat niet bloot aan extreme temperaturen, extreme luchtvochtigheid of nattigheid, zodat beschadigingen worden voorkomen.

Let op

Gebruik voor het reinigen van het apparaat geen agressieve reinigingsmiddelen, schuur- of oplosmiddelen.

Informatie over het apparaat

Beschrijving van het apparaat

Het pH-meetapparaat BW10 is geschikt voor het meten van pH-waarden en temperaturen van vloeistoffen.

Dankzij de automatische temperatuurcompensatie, evenals het gebruik van automatische kalibratie, wordt het mogelijk met het meetapparaat, binnen een temperatuurmeetbereik van 0 tot 50 °C, de pH-waarde snel en nauwkeurig te bepalen tussen pH 0 en pH 14.

Het apparaat beschikt al vanuit de fabriek over een 3-puntskalibratie, die met de meegeleverde pH-bufferoplossings-sets kan worden uitgevoerd.

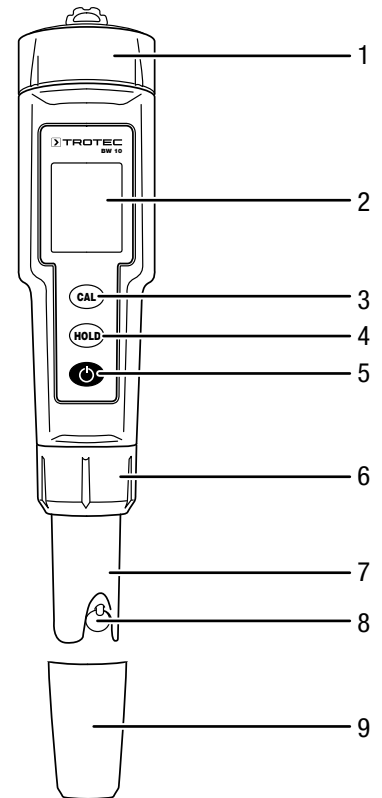
De bepaalde pH-waarde wordt tegelijk met de watertemperatuur weergegeven.

Het apparaat heeft een verwisselbare pH-elektrode. De elektroden en de watertemperatuurvoeler zijn door een beschermkap beschermd tegen invloeden van buitenaf.

Het apparaat heeft een hold-functie voor het vasthouden van de actuele meetwaarde.

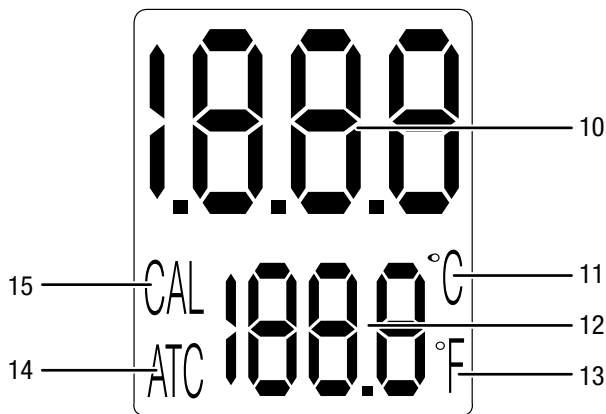
De auto-off-functie schakelt het apparaat na 15 minuten uit en kan indien nodig worden geactiveerd.

Overzicht van het apparaat



Nr.	Aanduiding
1	Batterijvak met schroefdeksel
2	LCD-display
3	Toets <i>CAL</i>
4	Toets <i>HOLD</i>
5	Toets <i>Aan/uit</i>
6	Schroefaansluiting
7	Meetsonde
8	Messingelektrode
9	Beschermkap

Display



Nr.	Aanduiding
10	Meetwaardeweergave pH-waarde
11	Indicatie °C
12	Meetwaardeweergave temperatuur
13	Indicatie °F
14	Indicatie ATC
15	Indicatie CAL

Technische gegevens

Parameter	Waarde	
Artikelnummer	3.510.205.810	
pH-waarde	Meetbereik	0,00 pH tot 14,00 pH
	Nauwkeurigheid	±0,02 pH
	Resolutie	0,01 pH
Temperatuur	Meetbereik	0 °C tot 50 °C / 32 °F tot 122 °F
	Nauwkeurigheid	0,2 °C / 2 °F
	Resolutie	0,1 °C / 1 °F
Display	LCD	
Beschermingsgraad	IP65	
Gebruiksomstandigheden	0 °C tot 50 °C / 32 °F tot 122 °F bij < 85% r.v.	
Opslagcondities	10 °C tot 25 °C bij < 65% r.v.	
Stroomvoorziening	4 x 1,5 V, LR44	
Afmetingen	188 mm x 38 mm x 38 mm	
Gewicht	83 g	

Leveromvang

- 1 x pH-meetapparaat BW10 (zonder batterijen)
- 1 x pH-bufferoplossing set (4,01 / 7,00 / 10,01)
- 1 x korte handleiding

Transport en opslag

Let op

Het apparaat kan beschadigd raken als het niet correct wordt opgeslagen of getransporteerd.

De informatie m.b.t. het transport en de opslag van het apparaat opvolgen.

Transport

Gebruik voor het transport van het apparaat een geschikt tas, om het apparaat te beschermen tegen inwerkingen van buitenaf.

Zorg dat de beschermkap op de meetsonde is geplaatst.

Opslag

Houd bij het niet gebruiken van het apparaat rekening met de volgende opslagcondities:

- Droog en tegen vocht en hitte beschermd
- Op een plaats die beschermd is tegen stof en direct zonlicht
- evt. met een hoes beschermd tegen indringen van stof
- Bij de in de technische gegevens opgegeven opslagtemperatuur
- Batterijen zijn verwijderd uit het apparaat

Bediening

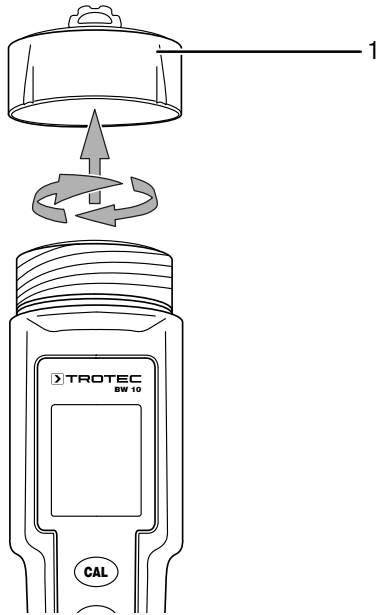
Batterijen plaatsen

Plaats voor het eerste gebruik de batterij in het apparaat.

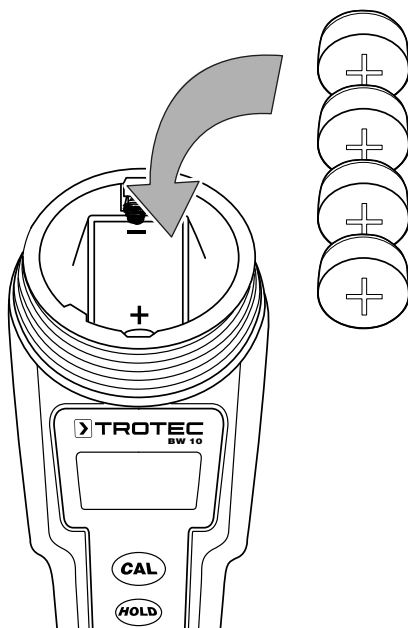
Let op

Zorg dat het oppervlak van het apparaat droog is en het apparaat is uitgeschakeld.

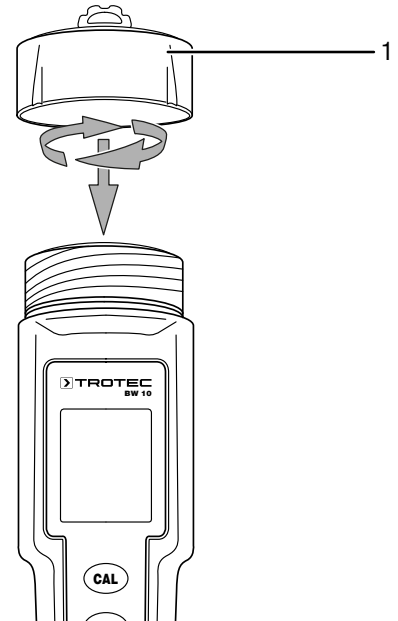
1. Open het batterijvak, door het losschroeven van het deksel (1).



2. Plaats de batterijen (4 x LR44-knoopcel) met polen op de goede plaats in het batterijvak.



3. Schroef het deksel weer op het batterijvak. Zorg hierbij dat de rubberafdichting goed zit.

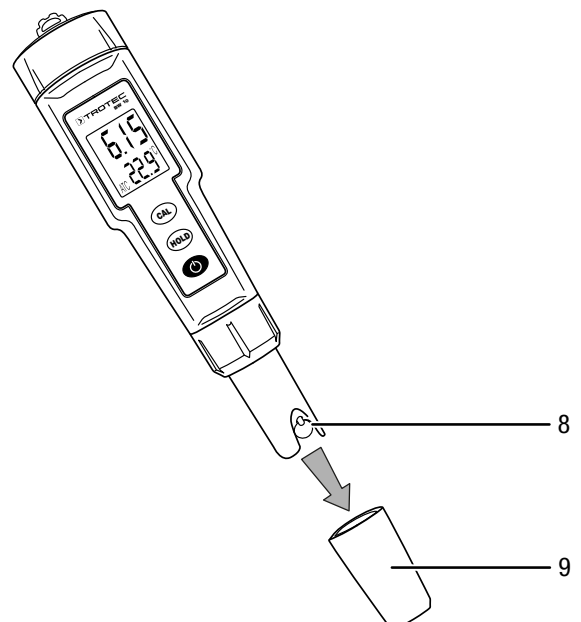


Beschermkap verwijderen

Het apparaat is al vanuit de fabriek gekalibreerd met zoutoplossing met een hoog percentage. Dit leidt in de praktijk later vaak tot vorming van zoutkristallen bij de diafragma-elektrode (vezelbundel). Deze zichtbare resten zijn volkomen normaal voor pH-meetelektroden van dit type. Deze resten zijn onschadelijk voor de meetelektrode en kunnen eenvoudig met water worden afgespoeld, ze vormen dus geen kwaliteitsgebrek!

De meetelektrode is door een beschermkap (9) beschermd tegen invloeden van buitenaf.

1. Vóór elke meting de beschermkap van de meetelektrode (8) trekken.



2. De beschermkap na elke meting weer op het apparaat schuiven.

Apparaat inschakelen

1. Druk op de toets *Aan/uit* (5), voor het inschakelen van het apparaat.

Kalibratie uitvoeren



Info

De meetsonde (7) voor de kalibratie ca. 10 tot 15 min onderdompelen in gedestilleerd water.

Voor het uitvoeren van de kalibratie van het pH-meetapparaat, moeten eerst de bufferoplossingen worden aangemaakt, die zijn opgenomen in de meegeleverde set.

De bufferoplossingen komen overeen met de pH-waarden 4 (rood), 7 (groen) en 10 (blauw) met een nauwkeurigheid van $\pm 0,01$ pH (bij 25 °C).

Ga als volgt te werk, bij het voorbereiden van een bufferoplossing:



Voorzichtig

Het poeder voor de bufferoplossing, evenals de hiervan gemaakte bufferoplossing, zijn niet geschikt voor consumptie.



Voorzichtig

Natriumcarbonaat (Na_2CO_3 , bestanddeel van de bufferoplossing 10,01) kan de ogen irriteren. Bij aanraking met de ogen, deze grondig met water uitspoelen en een arts raadplegen.

Natriumcarbonaat mag niet in handen van kinderen komen.

Stof dat natriumcarbonaat bevat niet inademen.

1. Vul de inhoud van een zakje (bijv. pH 7 = groen) in een bekersglas of een geschikte glazen reservoir met een inhoud van minimaal 250 ml.
2. Hier 250 ml gedestilleerd water aan toevoegen.
3. Roer de oplossing met een glazen staafje, tot het poeder volledig is opgelost.

Houd er rekening mee dat de pH-waarde bij verschillende temperaturen kan variëren. De pH-waarde afhankelijk van de temperatuur kunt u vinden in de volgende tabel (zie ook opdruk op plasticzakjes):

°C	pH 4	pH 7	pH 10
10	4,00	7,06	10,18
15	4,00	7,04	10,12
20	4,00	7,02	10,06
25	4,00	7,00	10,01
30	4,01	6,99	9,97
35	4,02	6,98	9,93
40	4,03	6,97	9,89
45	4,04	6,97	9,86
50	4,06	6,96	9,83

Ga als volgt te werk voor het kalibreren:



Info

Gebruik altijd een verse bufferoplossing voor het kalibreren.

1. Druk op de toets *Aan/uit* (5), voor het inschakelen van het apparaat.
 - ⇒ Op het display (2) worden de actuele meetwaarde voor de pH-waarde en de temperatuur weergegeven.
2. De meetsonde (7) met een licht draaiende beweging eerst in de bufferoplossing voor pH-waarde 7 dompelen.
 - ⇒ De meetelektrode (8) moet volledig zijn omgeven door de bufferoplossing.
3. Wacht tot een stabiele meetwaarde wordt weergegeven op de meetwaardeweergave (10).
4. Druk ca. 3 s op de toets *CAL* (3).
 - ⇒ In de meetwaardeweergave wordt *CAL* weergegeven.
5. De toets *CAL* weer loslaten.
 - ⇒ In de meetwaardeweergave (10) wordt na ca. 2 s *SA* weergegeven.
 - ⇒ Daarna wordt *End* weergegeven.
 - ⇒ De kalibratie voor de pH-waarde 7 is afgerond en het actuele meetresultaat wordt weergegeven.
6. Graag de stappen 2 tot en met 5 herhalen voor de bufferoplossing die het dichtst bij de verwachte pH-waarde komt.



Info

Mocht de kalibratie worden afgebroken, wordt dit veroorzaakt door een verkeerde bufferoplossing of een defecte meetelektrode (8).

Controleer indien nodig eerst met een tweede meetapparaat of de juiste bufferoplossing is gebruikt. Komt de bufferoplossing wel overeen met de te kalibreren pH-waarde, is de meetelektrode defect en moet deze worden vervangen, zie hoofdstuk meetelektrode vervangen.

Meting uitvoeren

1. De meetsonde (7) in de te meten vloeistof dompelen.
 - ⇒ De meetelektrode (8) moet volledig zijn omgeven door de vloeistof.
2. Druk op de toets *Aan/uit* (5), voor het inschakelen van het apparaat.
 - ⇒ Op het display (2) worden de actuele meetwaarde voor de pH-waarde en de temperatuur weergegeven.



Info

Ligt de gemeten waarde buiten het meetbereik, wordt dit aangegeven op het display (2).
 Bij de pH-waarde verschijnt --- in de meetwaardeweergave (10), bij de temperatuur verschijnt *L* bij een te lage en *H* voor een te hoge waarde.

Eenheid °C / °F omschakelen

Het meetapparaat is vanuit de fabriek ingesteld op °C.

Ga als volgt te werk, voor het omschakelen van de eenheid tussen °C en °F:

- ✓ Het meetapparaat is uitgeschakeld.
1. Druk tegelijk op de toetsen *CAL* (3) en *Aan/uit* (5), tot op het display (2) de eenheid °C (11) of °F (13) wordt weergegeven.
 2. Druk op de toets *CAL* (3), voor omschakeling tussen °C en °F.
 3. Druk op de toets *HOLD* (4), voor het opslaan van de instelling.
 - ⇒ Op het display verschijnt *SA*.
 - ⇒ De instelling is opgeslagen en het actuele meetresultaat wordt weergegeven.

Meetwaarde vasthouden (*HOLD*)

1. Druk op de toets *HOLD* (4), voor het bevriezen van de actuele meetwaarde.
2. Druk opnieuw op de toets *HOLD*, voor het weer weergeven van de actuele meetwaarden.

Apparaat uitschakelen

Het apparaat heeft een uitschakelautomaat en schakelt zichzelf automatisch uit als ca. 15 min niet op een toets wordt gedrukt. Ga als volgt te werk voor het indien nodig deactiveren van de automatische uitschakeling.

- ✓ Het apparaat is ingeschakeld.
1. Druk één keer op de toets *CAL* (3), voor het deactiveren van de automatische uitschakeling.
 - ⇒ Op het display (2) wordt de kort *off* weergegeven.
 - ⇒ De decimale punt van de meetwaardeweergave (10) knippert niet.
 - ⇒ De automatische uitschakeling is gedeactiveerd.
 2. Druk opnieuw op de toets *CAL* (3), voor het weer activeren van de automatische uitschakeling.
 - ⇒ Op het display (2) wordt de kort *on* weergegeven.
 - ⇒ De decimale punt van de meetwaardeweergave (10) knippert.
 - ⇒ De automatische uitschakeling is geactiveerd.

Ga als volgt te werk, voor het handmatig uitschakelen van het apparaat:

1. Druk op de toets *Aan/uit* (5), voor het uitschakelen van het apparaat.

Onderhoud en reparatie

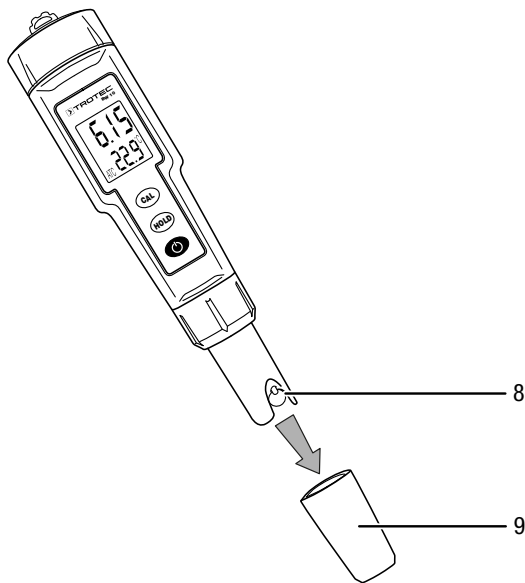
Batterij vervangen

Het vervangen van de batterij is nodig, als het apparaat niet meer kan worden ingeschakeld (zie hoofdstuk batterij plaatsen).

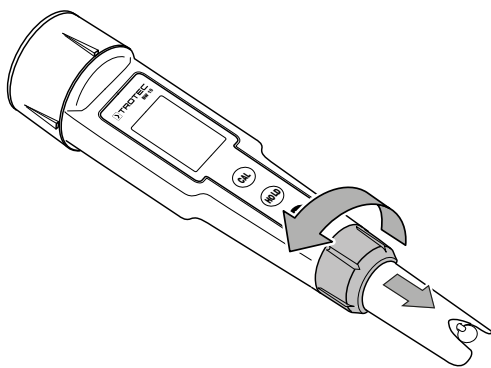
Meetelektrode vervangen

De meetelektrode moet worden vervangen, als deze beschadigd is of niet meer kan worden gekalibreerd. Dit komt ook tot uiting doordat de kalibratie, ondanks de juiste bufferoplossing, wordt afgebroken.

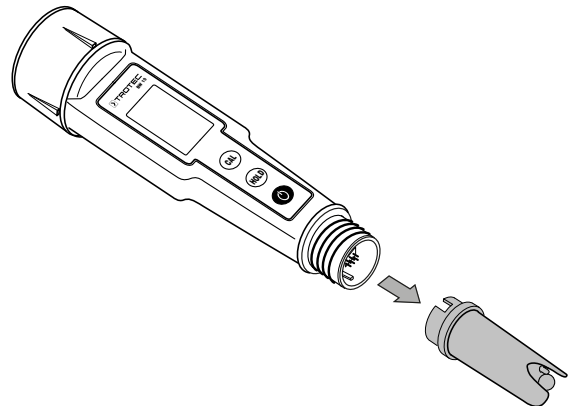
1. De beschermkap (9) van de meetelektrode (8) trekken.



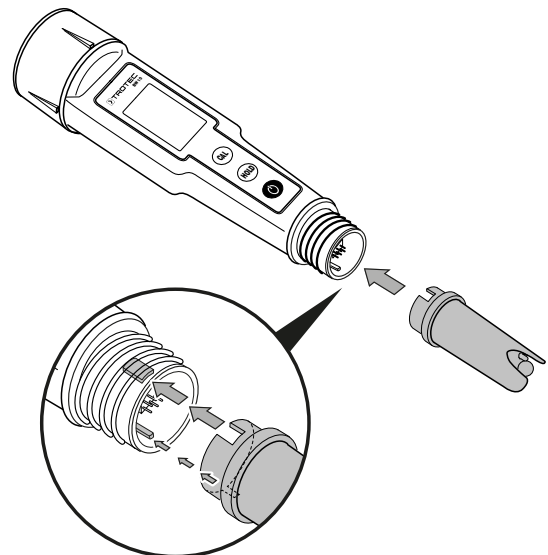
2. De wartelmoer bij de meetelektrode losdraaien en naar beneden wegschuiven.



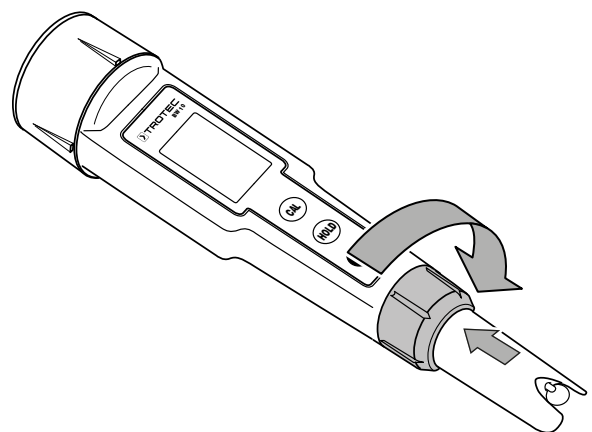
3. Trek de meetelektrode en de afdichtingsring van het apparaat.



4. Plaats de nieuwe afdichting op de nieuwe meetelektrode.
5. Plaats de nieuwe meetelektrode op het apparaat. Houd hierbij rekening met de geleiderails en aansluitingen.



6. De wartelmoer weer plaatsen en stevig vastdraaien.



7. Met de nieuwe meetelektrode een kalibratie van het apparaat uitvoeren, zie hoofdstuk bediening.

Reiniging

Reinig het apparaat met een licht vochtige, zachte en pluisvrije doek. Zorg dat geen vocht in de behuizing kan binnendringen. Gebruik geen sprays, oplosmiddelen, alcoholhoudende reinigingsmiddelen of schuurmiddelen, maar uitsluitend schoon water voor het bevochtigen van de doek.

Meetsonde reinigen

Behandel de meetsonde bij het reinigen zeer voorzichtig:

- De elektrode afspoelen met gedestilleerd water.
- Vermijd onnodige wrijving / aanraking van de glaskogel-elektrode altijd, omdat deze hierdoor kan worden beschadigd of sneller kan verouderen.

Reparatie

Wijzig het apparaat niet en bouw geen reserveonderdelen in. Neem voor reparaties en controles van het apparaat contact op met de fabrikant.

Recycling

De verpakkingsmaterialen altijd milieubewust en volgens de geldende lokale recyclingvoorschriften recycleren.



Het symbool van een doorgestreepte vuilnisbak geeft aan dat dit apparaat en de evt. bijbehorende componenten (bijv. afstandsbedieningen), aan het einde van de levensduur volgens de richtlijn voor afgedankte elektrische en elektronische apparaten (2012/19/EU) en nationale wetgeving niet mogen worden afgevoerd met het huishoudelijk afval.

Voor kosteloze retournering zijn er inzamelpunten voor oude elektrische en elektronische apparaten beschikbaar bij u in de buurt. De adressen kunt u opvragen bij uw gemeente. Voor veel EU-landen kunt u zich via de website <https://hub.trotec.com/?id=45090> informeren over andere retouromogelijkheden. Anders contact opnemen met een officiële, in uw land goedgekeurd recyclingbedrijf voor afgedankte apparaten.

Door het gescheiden inzamelen van oude elektrische en elektronische apparaten worden recycling, materiaalhergebruik, resp. andere vormen van hergebruik van oude apparaten mogelijk gemaakt. Ook worden zo negatieve gevolgen bij het recyclen van de mogelijk in de apparaten opgenomen gevaarlijke stoffen voor het milieu en voor de menselijke gezondheid voorkomen.



Dit symbool van een doorgestreepte vuilnisbak geeft aan dat batterijen of accu's aan het einde van de levensduur niet mogen worden afgevoerd met het huishoudelijk afval. Mochten batterijen of accu's aanwezig zijn in het apparaat, die kwik, cadmium of lood bevatten, wordt het betreffende chemische symbool (Hg, Cd of Pb) onder het symbool van de doorgestreepte vuilnisbak weergegeven. Laat batterijen of elektrische of elektronische apparaten met batterijen niet achteloos achter in de openbare ruimte, zodat milieuvuiling wordt verhinderd. Batterijen en accu's moeten in de Europese Unie – volgens VERORDENING (EU) 2023/1542 VAN HET EUROPEES PARLEMENT EN DE RAAD van 12 juli 2023 inzake batterijen en afgedankte batterijen – worden ingeleverd bij een hiervoor bedoeld inzamelpunt. Verwijder batterijen/accu's en recycle ze gescheiden, volgens de geldende wettelijke bepalingen.

Trotec GmbH

Grebener Str. 7
D-52525 Heinsberg

📞 +49 2452 962-400

📠 +49 2452 962-200

✉ info@trotec.com

🌐 www.trotec.com