

IT

ISTRUZIONI
MISURATORE DI PH



Sommario

Indicazioni per l'utilizzo del presente manuale	2
Sicurezza	2
Informazioni relative al dispositivo	4
Trasporto e stoccaggio.....	5
Utilizzo	6
Manutenzione e riparazione.....	9
Smaltimento.....	10

Indicazioni per l'utilizzo del presente manuale**Simboli****Avvertimento relativo a tensione elettrica**

Questo simbolo indica che sussistono pericoli di vita e per la salute delle persone, a causa della tensione elettrica.

**Avvertimento**

Questa parola chiave definisce un pericolo con un livello di rischio medio, che se non viene evitato potrebbe avere come conseguenza la morte o una lesione grave.

**Attenzione**

Questa parola chiave definisce un pericolo con un livello di rischio basso, che se non viene evitato potrebbe avere come conseguenza una lesione minima o leggera.

Avviso

Questa parola chiave indica la presenza di informazioni importanti (per es. relative a danni a cose), ma non indica pericoli.

**Informazioni**

Gli avvertimenti con questo simbolo aiutano a eseguire in modo veloce e sicuro le proprie attività.

**Osservare le istruzioni**

Gli avvertimenti contrassegnati con questo simbolo indicano che devono essere osservate le istruzioni del manuale d'uso.

**Indossare l'attrezzatura di protezione personale**

Gli avvertimenti con questi simboli indicano che è necessario indossare l'attrezzatura di protezione personale.



La versione aggiornata di queste istruzioni per l'uso e la dichiarazione di conformità UE possono essere scaricate dal seguente link:



BW10

<https://hub.trotec.com/?id=39360>**Sicurezza**

Leggere le presenti istruzioni con attenzione prima della messa in funzione/dell'utilizzo del dispositivo e conservare le istruzioni sempre nelle immediate vicinanze del luogo di installazione o presso il dispositivo stesso.

**Avvertimento**

Leggere tutte le indicazioni di sicurezza e le istruzioni.

L'inosservanza delle indicazioni di sicurezza e delle istruzioni può causare scosse elettriche, incendi e/o lesioni gravi.

Conservare tutte le indicazioni di sicurezza e le istruzioni per il futuro.

- Non utilizzare il dispositivo in ambienti o aree a rischio di esplosione e non posizionarlo in tali locali.
- Non utilizzare il dispositivo in atmosfere aggressive.
- Il dispositivo non è un giocattolo. Tenere lontani bambini e animali.
- Non immergere mai il dispositivo completamente in un liquido. Solo la sonda di misurazione è progettata per essere immersa.
- Proteggere il dispositivo dall'irraggiamento costante e diretto del sole.
- Non aprire il dispositivo.
- Non rimuovere alcuna indicazione sulla sicurezza, adesivo o etichetta dal dispositivo. Mantenere le indicazioni sulla sicurezza, gli adesivi o le etichette in buone condizioni, affinché si possano leggere bene.
- Utilizzare il tipo di batterie LR44 (1,5 V).
- Non ricaricare mai le batterie che non sono ricaricabili.

- È vietato utilizzare contemporaneamente dei tipi di batterie differenti o batterie nuove e usate.
- Inserire le batterie nel vano batterie rispettando la corretta polarità.
- Rimuovere le batterie scariche. Le batterie contengono sostanze nocive per l'ambiente. Smaltire le batterie in conformità con le disposizioni di legge nazionali (vedi capitolo Smaltimento).
- Rimuovere le batterie dal dispositivo se il dispositivo non viene utilizzato per un periodo prolungato.
- Non cortocircuitare mai morsetti di alimentazione nel vano batteria!
- Non ingoiare le batterie! Se si ingoia una batteria ciò può portare a gravi bruciature/corrosioni interne entro 2 ore! Le corrosioni possono portare alla morte!
- Se si ritiene che sia stata ingoiata una batteria o che quest'ultima sia entrata nel corpo in un altro modo, cercare immediatamente un medico!
- Tenere lontane dai bambini le batterie nuove e usate oltre al vano batterie aperto.
- Utilizzare il dispositivo solamente se sono state adottate sufficienti misure di sicurezza sul punto in cui viene eseguita la misurazione (per es. in caso di misurazioni su strade pubbliche, in cantieri, ecc.). In caso contrario, non utilizzare il dispositivo.
- Osservare le condizioni di stoccaggio e di funzionamento (vedi Dati tecnici).
- Controllare il dispositivo prima di ogni utilizzo, e verificare che gli accessori e gli allacci non siano danneggiati. Non utilizzare dispositivi o parti di dispositivi danneggiati.

Uso conforme alla destinazione

Utilizzare il dispositivo esclusivamente per definire il valore pH e la temperatura di liquidi in acquari, laghetti, piscine o alimenti.

Un utilizzo diverso da quello conforme alla destinazione, rappresenta un uso improprio.

Improprio ragionevolmente prevedibile

Non utilizzare il dispositivo in aree a rischio esplosione o per la misurazione su parti sotto tensione.

Il dispositivo non è stato progettato per un utilizzo in condizioni di laboratorio.

È vietato apporre modifiche e fare installazioni o trasformazioni del dispositivo.

Qualifica del personale

Il personale addetto all'utilizzo di questo dispositivo deve:

- essere consapevole dei pericoli derivanti dal maneggiamento di fluidi corrosivi come basi e acidi.
- aver letto e compreso il manuale d'uso, in particolare il capitolo sulla sicurezza.

Pericoli residui



Avvertimento relativo a tensione elettrica

Sussiste pericolo di cortocircuito a causa dei liquidi che penetrano nell'alloggiamento!

Non immergere il dispositivo e gli accessori in acqua. Fare attenzione che nell'involucro non penetri acqua o un altro liquido.



Avvertimento relativo a tensione elettrica

I lavori sulle parti elettriche devono essere eseguiti esclusivamente da imprese specializzate autorizzate!



Avvertimento

Siate cauti nel maneggiare acidi forti o basi forti!

Se non si è sicuri se un liquido possa avere effetti corrosivi, indossare in ogni caso un'attrezzatura di protezione adatta, composta da occhiali protettivi, abbigliamento protettivo, guanti protettivi e scarpe di sicurezza.



Avvertimento

Pericolo di soffocamento!

Non lasciare incustodito il materiale di imballaggio. Potrebbe diventare un gioco pericoloso per bambini.



Avvertimento

Questo dispositivo non è un giocattolo e non deve essere maneggiato da bambini.



Avvertimento

Da questo dispositivo posso scaturire pericoli, se viene utilizzato in modo non corretto o non conforme alla sua destinazione da persone senza formazione! Tenere conto delle qualifiche del personale!



Attenzione

Il carbonato di sodio (Na_2CO_3 , componente della soluzione tampone 10,01) può irritare gli occhi. A contatto con gli occhi, sciacquarli abbondantemente con acqua e consultare il medico.

Il carbonato di sodio non deve essere maneggiato da bambini.

Non inalare polvere che contenga carbonato di sodio.



Attenzione

Mantenere una distanza adeguata dalle fonti di calore.

Avviso

Per evitare danneggiamenti al dispositivo, non esporlo a temperature estreme, a una umidità estrema dell'aria o al bagnato.

Avviso

Per pulire il dispositivo non utilizzare detergenti corrosivi, abrasivi o solventi.

Informazioni relative al dispositivo

Descrizione del dispositivo

Il misuratore di pH BW10 è adatto a misurare i valori di pH e la temperatura di liquidi.

Grazie alla compensazione automatica della temperatura e all'impiego dell'auto-calibrazione, lo strumento consente, nell'intervallo di misurazione della temperatura da 0 fino a 50 °C, una definizione esatta, veloce e precisa dell'indice di pH tra 0 e 14 pH.

Il dispositivo dispone già di fabbrica di una calibrazione a 3 punti, che può essere eseguita anche con l'aiuto del set di soluzioni tampone fornito.

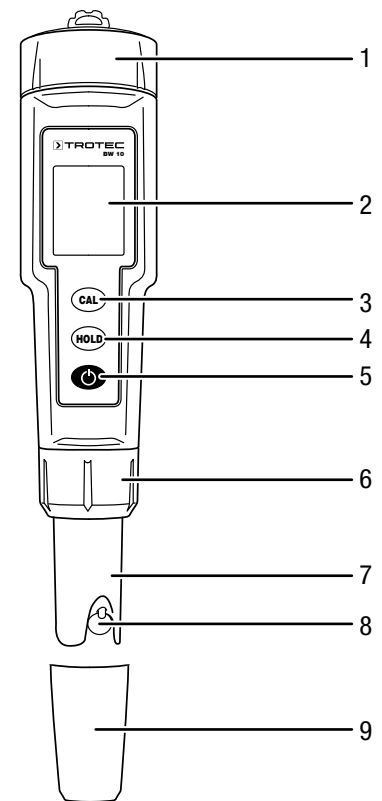
Il valore di pH rilevato viene visualizzato in contemporanea con la temperatura dell'acqua.

Il dispositivo è provvisto di un elettrodo pH sostituibile. Gli elettrodi e il sensore della temperatura dell'acqua sono protetti da influssi esterni grazie a un cappuccio rimovibile.

Il dispositivo dispone di una funzione Hold, per congelare il valore di misura attuale.

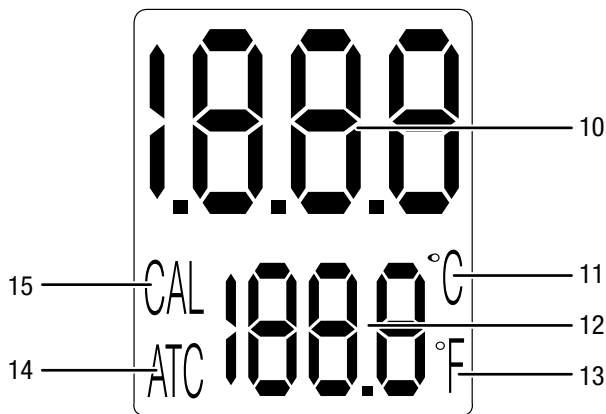
La funzione di spegnimento automatico spegne il dispositivo dopo 15 minuti e se necessario può essere disattivata.

Rappresentazione del dispositivo



N.	Definizione
1	Scomparto batterie con coperchio avvitabile
2	Display LC
3	Tasto <i>CAL</i>
4	Tasto <i>HOLD</i>
5	Tasto <i>On/Off</i>
6	Chiusura a vite
7	Sonda di misurazione
8	Elettrodo di misurazione
9	Cappuccio di protezione

Display



N.	Definizione
10	Indicatore valore misurato pH
11	Indicatore °C
12	Indicatore valore misurato temperatura
13	Indicatore °F
14	Indicatore ATC
15	Indicatore CAL

Dati tecnici

Parametri	Valore	
Codice prodotto	3.510.205.810	
Valore pH	Intervallo di misurazione	0,00 pH fino a 14,00 pH
	Precisione	±0,02 pH
	Risoluzione	0,01 pH
Temperatura	Intervallo di misurazione	0 °C fino a 50 °C / 32 °F fino a 122 °F
	Precisione	0,2 °C / 2 °F
	Risoluzione	0,1 °C / 1 °F
Display	LCD	
Classe di protezione	IP65	
Condizioni di funzionamento	0 °C fino a 50 °C / 32 °F fino a 122 °F con <85 % u.r.	
Condizioni di stoccaggio	10 °C fino a 25 °C con <65 % u.r.	
Alimentazione	4 x 1,5 V, LR44	
Misure	188 mm x 38 mm x 38 mm	
Peso	83 g	

Dotazione

- 1 x misuratore di pH BW10 (senza batterie)
- 1 x set soluzioni tampone pH (4,01 / 7,00 / 10,01)
- 1 x istruzioni in breve

Trasporto e stoccaggio

Avviso

Se il dispositivo viene immagazzinato o trasportato in modo non conforme, il dispositivo può essere danneggiato.

Fare attenzione alle informazioni relative al trasporto e allo stoccaggio del dispositivo.

Trasporto

Per trasportare il dispositivo, utilizzare una borsa adatta che protegga il dispositivo da influssi esterni.

Assicurarsi che il cappuccio di protezione sia inserito sulla sonda di misurazione.

Stoccaggio

In caso di non utilizzo del dispositivo, osservare le seguenti condizioni di stoccaggio:

- asciutto e protetto contro gelo e calore
- in un posto protetto dalla polvere e dall'irraggiamento diretto del sole
- eventualmente, con un involucro che lo protegge dalla polvere che può penetrarci
- con temperatura di stoccaggio corrispondente ai dati tecnici
- Le batterie sono rimosse dal dispositivo

Utilizzo

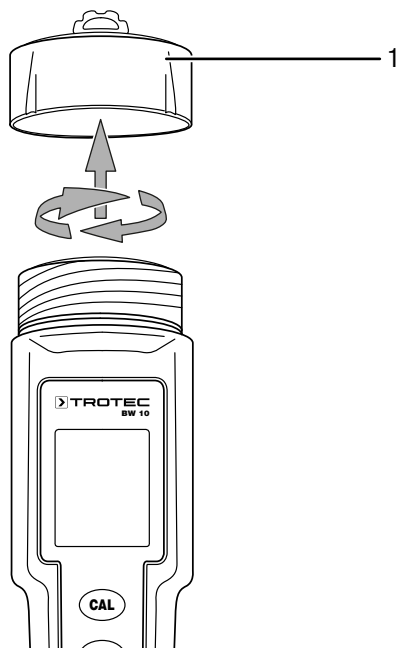
Inserimento delle batterie

Prima di procedere con il primo utilizzo, inserire le batterie nel dispositivo.

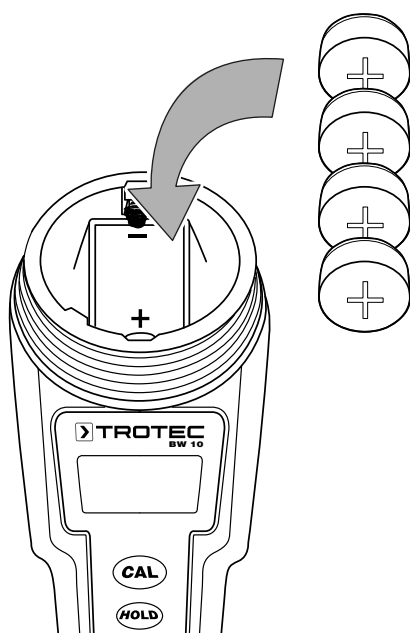
Avviso

Assicurarsi che la superficie del dispositivo sia asciutta e che il dispositivo sia spento.

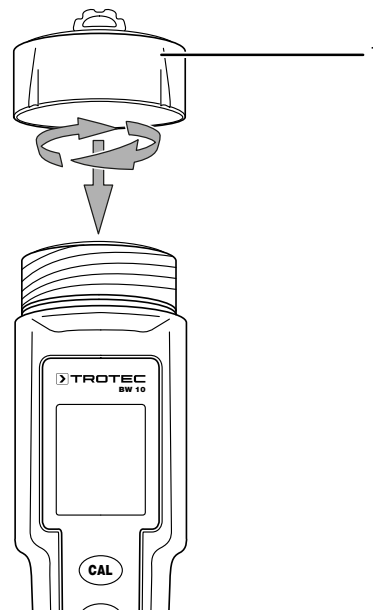
1. Aprire lo scomparto batterie, svitando il coperchio (1).



2. Inserire le batterie (4 x pile a bottone LR44) con la giusta polarità nel vano batterie.



3. Avvitare nuovamente il coperchio sul vano batterie. Fare attenzione che la guarnizione in gomma sia stata posizionata correttamente.

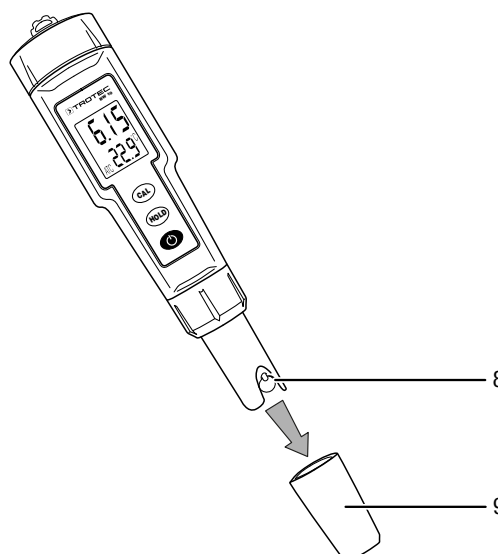


Rimuovere il cappuccio di protezione

Il dispositivo è già calibrato di fabbrica con una soluzione ad alta percentuale salina. Questo in pratica comporta spesso una successiva formazione di cristalli di sale sul diaframma dell'elettrodo (fascio di fibre). Questi residui visibili sono assolutamente normali per gli elettrodi di misurazione del pH di questo tipo. Questi residui non sono dannosi per gli elettrodi di misurazione e possono essere facilmente sciacquati via con l'acqua; quindi non rappresentano un difetto di qualità!

L'elettrodo di misurazione è protetto con cappuccio (9) dagli influssi esterni.

1. Prima di ogni misurazione rimuovere il cappuccio dall'elettrodo di misurazione (8).



2. Dopo ogni misurazione posizionare nuovamente il cappuccio sull'elettrodo.

Accensione del dispositivo

1. Premere il tasto *On/Off* (5), per accendere il dispositivo.

Esecuzione della calibrazione



Informazioni

Prima della calibrazione immergere la sonda di misurazione (7) per circa 10 fino a 15 min in acqua distillata.

Per eseguire la calibrazione del misuratore di pH, prima di tutto è necessario preparare le soluzioni tampone che sono incluse nel set fornito.

Le soluzioni tampone corrispondono ai valori di pH 4 (rosso), 7 (verde) e 10 (blu) con una precisione di $\pm 0,01$ pH (con 25 °C).

Procedere come segue per preparare una soluzione campione:



Attenzione

La polvere per le soluzioni tampone e le soluzioni tampone che vengono prodotte con la polvere, non sono commestibili.



Attenzione

Il carbonato di sodio (Na_2CO_3 , componente della soluzione tampone 10,01) può irritare gli occhi. A contatto con gli occhi, sciacquarli abbondantemente con acqua e consultare il medico.

Il carbonato di sodio non deve essere maneggiato da bambini.

Non inalare polvere che contenga carbonato di sodio.

1. Versare il contenuto del sacchetto (per es. pH 7 = verde) in un bicchiere o in un recipiente di vetro adatto con almeno 250 ml di capacità.
2. Aggiungere 250 ml di acqua distillata.
3. Mescolare la soluzione con una bacchetta di vetro, finché la polvere non si è completamente sciolta.

Fare attenzione che il valore pH della soluzione tampone può variare a temperature differenti. Ricavare il valore di pH dalla seguente tabella, a seconda della temperatura (vedi anche etichetta su sacchetto di plastica):

°C	pH 4	pH 7	pH 10
10	4,00	7,06	10,18
15	4,00	7,04	10,12
20	4,00	7,02	10,06
25	4,00	7,00	10,01
30	4,01	6,99	9,97
35	4,02	6,98	9,93
40	4,03	6,97	9,89
45	4,04	6,97	9,86
50	4,06	6,96	9,83

Per eseguire la calibrazione, procedere nel seguente modo:



Informazioni

Per la calibrazione utilizzare sempre delle soluzioni tampone nuove.

1. Premere il tasto *On/Off* (5), per accendere il dispositivo.
 - ⇒ Sul display (2) vengono visualizzati il valore di misurazione attuale del valore pH e la temperatura.
2. Immergere la sonda di misurazione (7) dapprima nella soluzione tampone per il valore pH 7 con dei movimenti leggermente rotatori.
 - ⇒ L'elettrodo di misurazione (8) deve essere completamente circondato dalla soluzione tampone.
3. Attendere finché nell'indicatore del valore di misurazione (10) non appare un valore misurato stabile.
4. Premere il tasto *CAL* (3) per circa 3 secondi.
 - ⇒ Nell'indicatore del valore misurato viene visualizzato *CAL*.
5. Rilasciare il tasto *CAL*.
 - ⇒ Nell'indicatore del valore misurato (10) dopo circa 2 sec. viene visualizzato *SA*.
 - ⇒ Successivamente viene visualizzato *End*.
 - ⇒ La calibrazione del valore pH 7 è conclusa e viene visualizzato il risultato di misurazione attuale.
6. Ripetere i passaggi da 2 fino a 5 per la soluzione tampone che si avvicina di più al valore pH atteso.



Informazioni

Se la calibrazione si interrompe, ciò dipende da una soluzione tampone errata o da un elettrodo di misurazione difettoso (8).

Controllare prima di tutto, eventualmente con un secondo misuratore, se è stata utilizzata la soluzione tampone corretta. Se la soluzione tampone corrisponde al valore pH da calibrare, l'elettrodo di misurazione è difettoso e deve essere sostituito, vedi capitolo Sostituzione dell'elettrodo di misurazione.

Esecuzione della misurazione

1. Immergere la sonda di misurazione (7) nel liquido da misurare.
 - ⇒ L'elettrodo di misurazione (8) deve essere completamente circondato dal liquido.
2. Premere il tasto *On/Off* (5), per accendere il dispositivo.
 - ⇒ Sul display (2) vengono visualizzati il valore di misurazione attuale del valore pH e la temperatura.



Congelare il valore di misurazione (*HOLD*)

1. Premere il tasto *HOLD* (4) per congelare il valore di misurazione attuale.
2. Premere nuovamente il tasto *HOLD* per mostrare nuovamente i valori di misurazione attuali.

Spegnimento del dispositivo

Il dispositivo dispone di un sistema automatico di spegnimento e si spegne automaticamente dopo circa 15 minuti senza che venga premuto alcun pulsante. Per disattivare la funzione di spegnimento automatico, se necessario, procedere come segue.

- ✓ Il dispositivo è acceso.
1. Premere una volta il tasto *CAL* (3) per disattivare lo spegnimento automatico.
 - ⇒ Sul display (2) viene visualizzato brevemente *off*.
 - ⇒ Il punto di interruzione dell'indicazione del valore misurato (10) non lampeggia.
 - ⇒ Il sistema di spegnimento automatico è disattivato.
 2. Premere nuovamente il tasto *CAL* (3) per attivare nuovamente il sistema di spegnimento automatico.
 - ⇒ Sul display (2) viene visualizzato brevemente *on*.
 - ⇒ Il punto di interruzione dell'indicazione del valore misurato (10) lampeggia.
 - ⇒ Il sistema di spegnimento automatico è attivo.

Procedere come segue, per spegnere il dispositivo manualmente:

1. Premere il tasto *On/Off* (5), per spegnere il dispositivo.



Informazioni

Se il valore misurato si trova al di fuori dell'intervallo di misurazione, viene visualizzato sul display (2).

Per il valore pH appare --- nell'indicatore del valore misurato (10), per la temperatura appare *L* per dei valori troppo bassi e *H* per dei valori troppo alti.

Impostazione unità °C / °F

Lo strumento è impostato di fabbrica su °C.

Procedere come segue, per cambiare tra l'unità °C e l'unità °F:

- ✓ Il misuratore è spento.
1. Premere i tasti *CAL* (3) e *On/Off* (5) contemporaneamente, finché sul display (2) non viene visualizzata l'unità °C (11) o °F (13).
 2. Premere il tasto *CAL* (3), per passare da °C e °F e viceversa.
 3. Premere il tasto *HOLD* (4) per salvare l'impostazione.
 - ⇒ Sul display appare *SA*.
 - ⇒ L'impostazione è salvata e viene visualizzato il risultato di misurazione attuale.

Manutenzione e riparazione

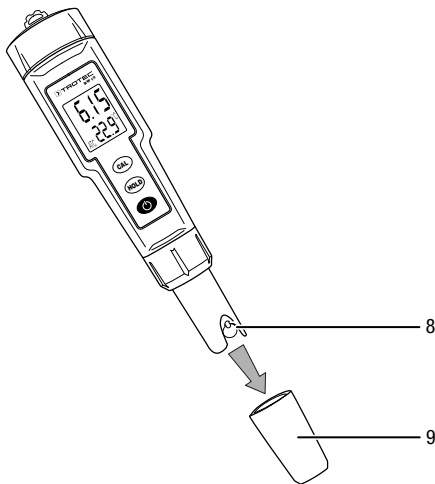
Sostituzione delle batterie

La sostituzione della batteria diventa necessaria, se non è più possibile accendere il dispositivo (vedi capitolo Inserimento batteria).

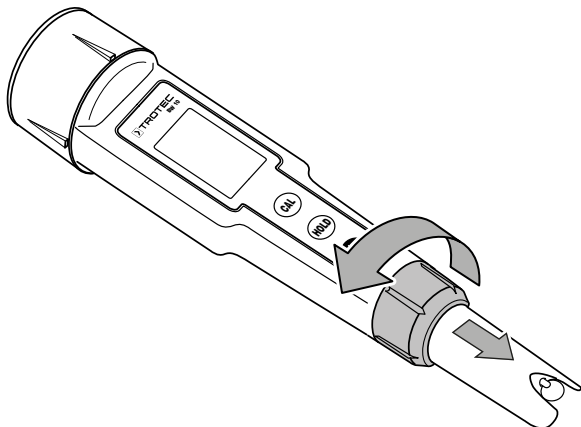
Sostituzione dell'elettrodo di misurazione

L'elettrodo di misurazione deve essere sostituito se è danneggiato o se non è più possibile calibrarlo. L'impossibilità di calibrare si evince quando la calibrazione viene interrotta nonostante sia presente una soluzione tampone corretta.

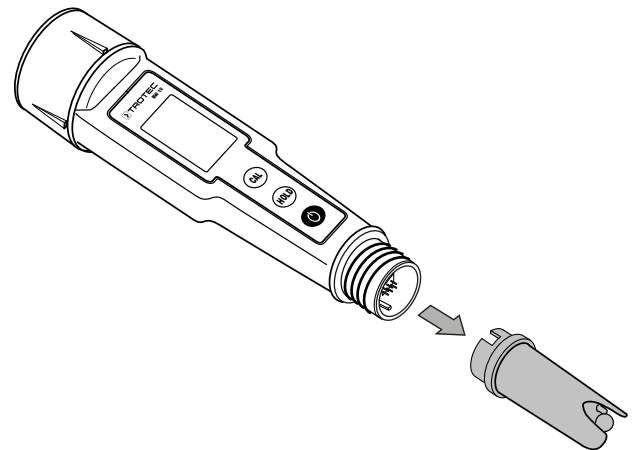
1. Rimuovere il cappuccio di protezione (9) dall'elettrodo di misurazione (8).



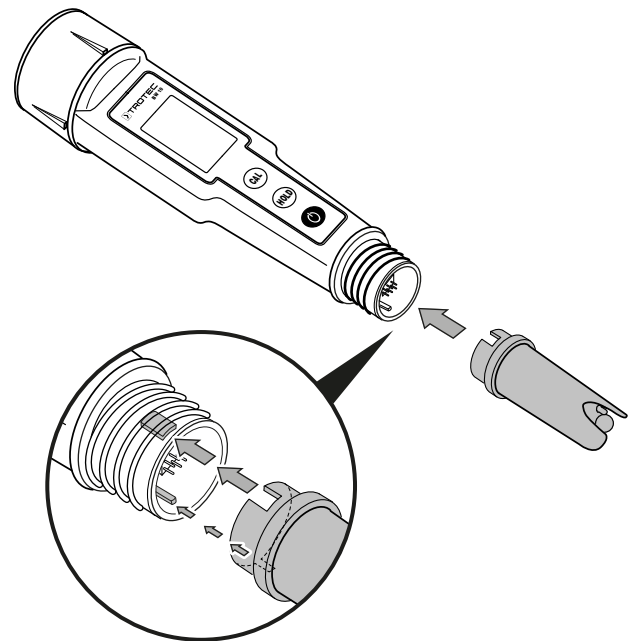
2. Svitare il corpo di avvitamento sull'elettrodo di misurazione e rimuoverlo facendolo scorrere verso il basso.



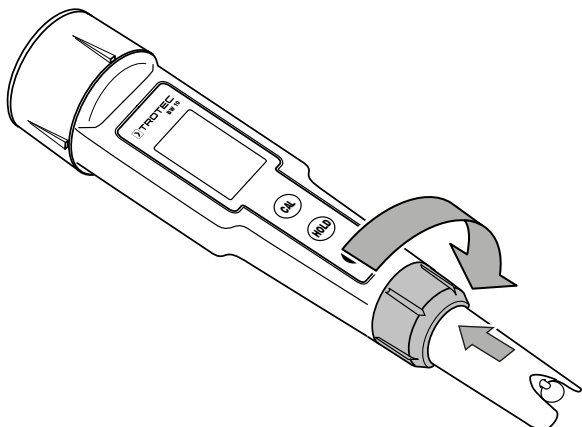
3. Rimuovere l'elettrodo di misurazione e l'anello di guarnizione dal dispositivo.



4. Inserire il nuovo anello di guarnizione sul nuovo elettrodo di misurazione.
5. Posizionare il nuovo elettrodo di misurazione sul dispositivo. Fare attenzione alle guide e agli allacci.



6. Riposizionare il corpo di avvvitamento e avvitarlo saldamente.



7. Eseguire una calibrazione del dispositivo con il nuovo elettrodo di misurazione, vedi capitolo Utilizzo.

Pulizia

Pulire il dispositivo con un panno umido, morbido e senza pelucchi. Fare attenzione che non penetri umidità all'interno dell'alloggiamento. Non utilizzare spray, solventi, detergenti a base di alcool o abrasivi, ma solo acqua pulita per inumidire il panno.

Pulitura della sonda di misurazione

Durante la pulitura, trattare la sonda di misurazione con particolare cautela:

- Sciacquare l'elettrodo con acqua distillata.
- Evitare assolutamente una frizione del / un contatto con l'elettrodo a sfera di vetro, perché ne potrebbe venir danneggiato o si consumerebbe più rapidamente.

Riparazione

Non apportare modifiche al dispositivo e non montare pezzi di ricambio. Per la riparazione o per il controllo del dispositivo rivolgersi al produttore.

Smaltimento

Smaltire il materiale da imballaggio sempre in modo compatibile con l'ambiente e in conformità con le disposizioni locali vigenti in materia di smaltimento.



Il simbolo del contenitore dei rifiuti barrato indica che al termine della loro vita utile questo dispositivo e tutti i componenti che ne fanno parte (ad es. telecomando) non devono essere smaltiti con i rifiuti domestici, ma in conformità alla direttiva sui vecchi dispositivi elettrici ed elettronici (2012/19/UE) e alla legislazione nazionale.

Nelle vicinanze di ognuno sono a disposizione i punti di raccolta per i vecchi dispositivi elettrici ed elettronici. Gli indirizzi possono essere reperiti dalla propria amministrazione comunale o municipale. Per molti paesi dell'UE è possibile informarsi su ulteriori possibilità di restituzione anche sul sito web <https://hub.trotec.com/?id=45090>. Altrimenti, rivolgersi a un rappresentante di dispositivi usati riconosciuto, approvato per il proprio paese.

Grazie alla raccolta differenziata dei vecchi dispositivi elettrici ed elettronici si intende rendere possibile il riutilizzo, l'utilizzazione del materiale o altre forme di utilizzazione dei vecchi dispositivi, oltre a prevenire l'impatto negativo sull'ambiente e sulla salute umana, attraverso lo smaltimento delle sostanze pericolose eventualmente contenute nei dispositivi.



Questo simbolo del contenitore dei rifiuti barrato indica che le batterie o gli accumulatori non devono essere smaltiti con i rifiuti domestici al termine della loro vita utile. Se il dispositivo contiene batterie o accumulatori contenenti mercurio, cadmio o piombo, il rispettivo simbolo chimico (Hg, Cd o Pb) viene indicato sotto il simbolo del contenitore dei rifiuti barrato. Per evitare l'inquinamento ambientale, non abbandonare in modo incurante le batterie o i dispositivi elettrici ed elettronici contenenti batterie nelle aree pubbliche. Le batterie e gli accumulatori devono essere consegnati nei punti di raccolta preposti – come da REGOLAMENTO (UE) 2023/1542 DEL PARLAMENTO EUROPEO E DEL CONSIGLIO del 12 luglio 2023 relativo alle batterie e alle batterie vecchie. Rimuovere le batterie / gli accumulatori e smaltirli separatamente in conformità alle disposizioni di legge in vigore.

Trotec GmbH

Grebbener Str. 7
D-52525 Heinsberg

📞 +49 2452 962-400

📠 +49 2452 962-200

✉ info@trotec.com

🌐 www.trotec.com