

ES

INSTRUCCIONES
MEDIDOR DE PH



Índice

Indicaciones sobre el uso de este manual 2

Seguridad..... 2

Información sobre el aparato..... 4

Transporte y almacenamiento 5

Manejo 6

Mantenimiento y reparación 9

Eliminación de residuos 10

Indicaciones sobre el uso de este manual

Símbolos



Advertencia debido a la tensión eléctrica

Este símbolo indica que existen peligros para la vida y la salud de las personas debido a la tensión eléctrica.



Advertencia

Esta palabra advierte de un peligro con un nivel de riesgo medio que, de no evitarse, puede tener como consecuencia la muerte o lesiones graves.



Cuidado

Esta palabra advierte de un peligro con un nivel de riesgo bajo que, de no evitarse, puede tener como consecuencia lesiones leves o moderadas.

Indicación

Esta palabra hace referencia a informaciones importantes (p. ej. daños materiales) pero no a peligros.



Información

Las indicaciones con este símbolo le ayudan a ejecutar su trabajo de manera rápida y segura.



Tener en cuenta el manual

Las notas con este símbolo indican que debe tenerse en cuenta el manual.



Usar equipamiento de protección

Las indicaciones con este símbolo le advierten de que debe tener en cuenta el manual de instrucciones.



Usted puede descargar la versión actual de este manual y la declaración de conformidad UE en el siguiente enlace:



BW10



<https://hub.trotec.com/?id=39360>

Seguridad

¡Lea detenidamente este manual de instrucciones antes de poner en funcionamiento o usar este aparato y manténgalo siempre a su alcance en el lugar de montaje o cerca del aparato!



Advertencia

Lea todas las indicaciones de seguridad e instrucciones.

El incumplimiento de las indicaciones de seguridad o las instrucciones puede provocar descargas eléctricas, incendios y/o lesiones graves.

Conserve las indicaciones de seguridad e instrucciones para el futuro.

- No ponga en marcha ni coloque el aparato en estancias o espacios cerrados potencialmente explosivos.
- No ponga el aparato en funcionamiento en atmósferas agresivas.
- No se trata de un juguete. Mantenga a los niños y los animales lejos del aparato.
- No sumerja nunca el aparato totalmente en el agua. Solo la sonda de medición está concebida para ser sumergida.
- Asegúrese de que el aparato no reciba permanentemente y de forma directa la irradiación solar.
- No abra el aparato.
- No retire del aparato ninguna señal de seguridad, pegatina o etiqueta. Asegúrese de que todas las señales de seguridad, pegatinas y etiquetas se mantienen siempre legibles.
- Use pilas del tipo LR44 (1,5 V).
- No cargue nunca pilas que no sean recargables.
- No se deben utilizar juntos diferentes tipos de pilas ni pilas nuevas y usadas.
- Coloque las pilas en el compartimento de las pilas atendiendo a la polaridad correcta.
- Retire las pilas descargadas. Las pilas contienen sustancias peligrosas para el medio ambiente. Elimine las pilas de acuerdo con la legislación nacional (véase el capítulo Eliminación).

- Retire las pilas del aparato si no va a utilizar el aparato durante un largo periodo de tiempo.
- ¡No cortocircuite nunca los terminales de alimentación del compartimento de las pilas!
- ¡No ingiera pilas! ¡La ingestión de una pila puede provocar graves quemaduras internas en 2 horas! ¡Las quemaduras pueden provocar la muerte!
- Si cree que se ha ingerido una pila o que ha entrado en el cuerpo de otro modo, ¡acuda inmediatamente a un médico!
- Mantenga las pilas nuevas y usadas, así como el compartimento de las pilas abierto, fuera del alcance de los niños.
- Emplee el aparato únicamente si se han tomado suficientes precauciones de seguridad en el lugar concreto de la medición (p. ej. en caso de mediciones en calles públicas, obras, etc.). En caso contrario, no utilice el aparato.
- Respete las condiciones de almacenamiento y funcionamiento (véase el capítulo Datos técnicos).
- Compruebe, cada vez que vaya a usar el aparato, los posibles daños en los accesorios y las piezas de conexión. No use aparatos o partes de ellos que estén dañados.

Uso adecuado

Use el aparato exclusivamente para medir el pH y la temperatura de líquidos en acuarios, estanques, piscinas o en alimentos.

Cualquier uso distinto del previsto se considera un uso indebido.

Uso incorrecto razonablemente previsible

No utilice el aparato en zonas potencialmente explosivas ni realice mediciones en piezas conductoras de la electricidad.

El aparato no está concebido para ser empleado bajo condiciones de laboratorio.

Queda prohibido realizar cambios estructurales, ampliaciones o reformas al aparato.

Cualificación del personal

Las personas que usen este aparato deben:

- ser conscientes de los peligros que pueden resultar de la manipulación de líquidos corrosivos tales como bases o ácidos.
- haber leído y comprendido el manual y en especial el capítulo Seguridad.

Peligros residuales



Advertencia debido a la tensión eléctrica

¡Existe peligro de cortocircuito si penetran líquidos en la carcasa!

No meta el aparato y los accesorios debajo del agua. Tenga cuidado de que no entren agua u otros líquidos a la carcasa.



Advertencia debido a la tensión eléctrica

¡Los trabajos en componentes eléctricos pueden ser realizados por una empresa especializada autorizada!



Advertencia

¡Tenga cuidado al manipular ácidos o bases fuertes! Cuando tenga duda de si un líquido puede tener un efecto corrosivo, use en cualquier caso equipamiento de protección personal adecuado compuesto por gafas de protección, ropa de protección, guantes de protección y zapatos de seguridad.



Advertencia

¡Peligro de asfixia!

No deje el material de embalaje descuidado. Podría convertirse en un juguete peligroso para los niños.



Advertencia

El aparato no es un juguete y no puede caer en manos de los niños.



Advertencia

Este aparato puede suponer un peligro si es empleado indebidamente por personas no instruidas o con fines diferentes al previsto. ¡Tenga en cuenta la cualificación del personal!



Cuidado

El carbonato de sodio (Na_2CO_3 , componente de la solución tampón 10,01) puede irritar los ojos. Si entra en contacto con los ojos debe enjuagarse abundantemente y consultar a un médico.

El carbonato de sodio no puede caer en manos de los niños.

No inhale polvo que contenga carbonato de sodio.



Cuidado

Manténgalo suficientemente separado de fuentes de calor.

Indicación

Para evitar daños en el aparato, no lo utilice en condiciones de temperatura o humedad extremas ni en lugares mojados.

Indicación

No use detergentes, limpiadores abrasivos ni diluyentes fuertes.

Información sobre el aparato

Descripción del aparato

El medidor de pH BW10 es apropiado para la medición del pH y la temperatura de líquidos.

Gracias a la compensación automática de temperatura así como al empleo de la autocalibración el medidor permite determinar, en el rango entre 0 y 50 °C y de manera exacta, rápida y precisa, el pH entre los valores 0 y 14.

El aparato dispone de una calibración de tres puntos, de fábrica, que también puede ser realizada por medio del kit.

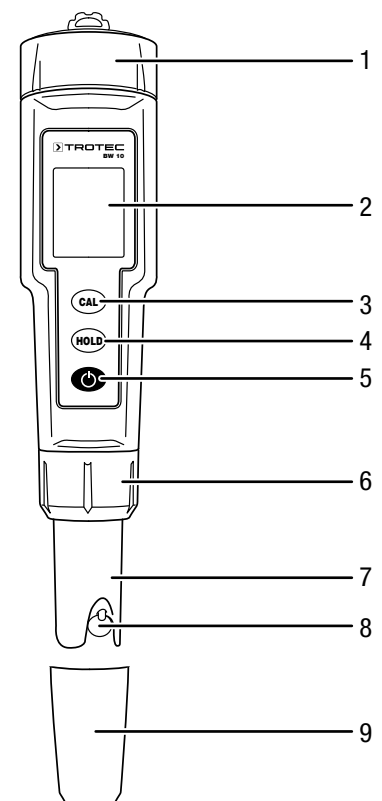
El pH que se mida será mostrado conjuntamente con la temperatura del agua.

El aparato cuenta con un electrodo de pH intercambiable. El electrodo y la sonda de temperatura del agua están protegidos contra impactos exteriores por medio de una tapa de protección desmontable.

El aparato dispone de una función Hold para retener el valor de medición actual.

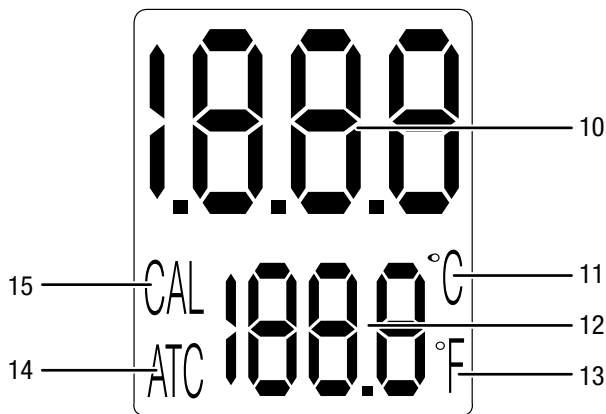
La función de apagado automático desconecta el aparato al cabo de 15 minutos y puede desactivarse si fuera necesario.

Representación del aparato



N.º	Denominación
1	Compartimento de la pila con tapa enroscable
2	Pantalla LC
3	Tecla <i>CAL</i>
4	Tecla <i>HOLD</i>
5	Tecla <i>Encender/Apagar</i>
6	Cierre roscado
7	Sonda de medición
8	Electrodo de medición
9	Tapa de protección

Pantalla



N.º	Denominación
10	Indicador del pH
11	°C
12	Valor de medición de la temperatura
13	°F
14	ATC
15	CAL

Datos técnicos

Parámetro	Valor	
Número de artículo	3.510.205.810	
pH	Gama de medición	0,00 pH a 14,00 pH
	Precisión	±0,02 pH
	Resolución	0,01 pH
Temperatura	Gama de medición	0 °C a 50 °C / 32 °F a 122 °F
	Precisión	0,2 °C / 2 °F
	Resolución	0,1 °C / 1 °F
Pantalla	LCD	
Tipo de protección	IP65	
Condiciones de funcionamiento	0 °C a 50 °C / 32 °F a 122 °F con <85 % h.r.	
Condiciones de almacenamiento	de 10 °C a 25 °C para < 65 % h.r.	
Alimentación eléctrica	4 x 1,5 V, LR44	
Medidas	188 mm x 38 mm x 38 mm	
Peso	83 g	

Volumen de suministro

- 1 x medidor de pH BW10 (sin pilas)
- 1 x kit para solución tampón (4,01 / 7,00 / 10,01)
- 1 x manual de instalación rápida

Transporte y almacenamiento

Indicación

Si usted almacena o transporta el aparato indebidamente, este puede dañarse.

Tenga en cuenta las informaciones relativas al transporte y almacenamiento del aparato.

Transporte

Utilice un maletín adecuado a la hora de transportar el aparato para así protegerlo contra posibles impactos exteriores.

Asegúrese de que la tapa de protección esté colocada sobre la sonda de medición

Almacenamiento

Mientras no esté utilizando el aparato, proceda a almacenarlo cumpliendo las siguientes condiciones:

- seco y protegido de las heladas y el calor
- en un lugar protegido del polvo y la radiación solar directa
- protegido del polvo con una funda si fuera necesario
- a la temperatura de almacenamiento conforme a los datos técnicos
- Se han retirado las pilas del aparato

Manejo

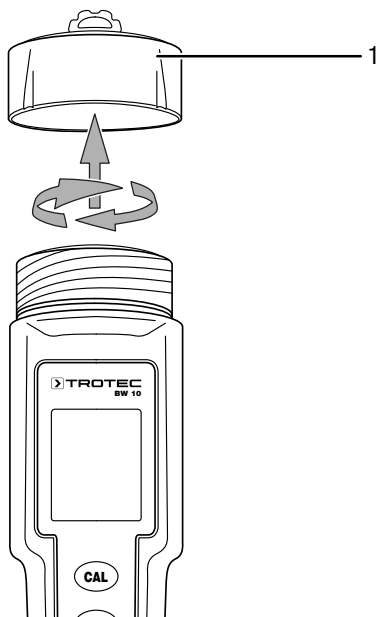
Colocación de las pilas

Coloque las pilas en el aparato antes de usarlo por primera vez.

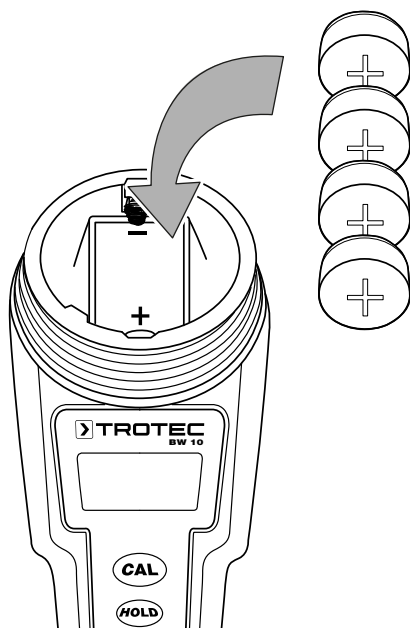
Indicación

Cerciórese de que la superficie del aparato esté seca y el aparato esté apagado.

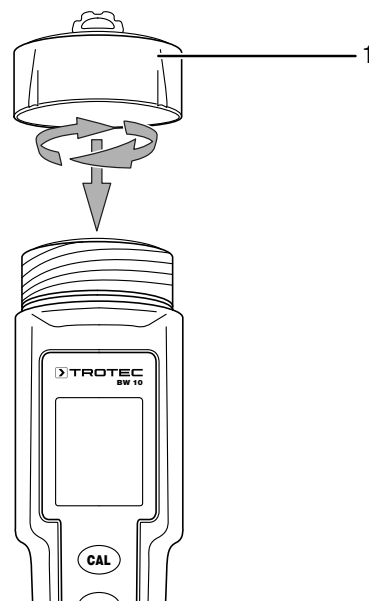
1. Abra el compartimento de la pila desenroscando la tapa (1).



2. Introduzca las pilas en el compartimento (4 x pilas de botón LR44) prestando atención a la posición correcta de los polos.



3. Vuelva a atornillar la tapa del compartimento de la pila. Presta atención a que la junta de goma esté bien colocada.

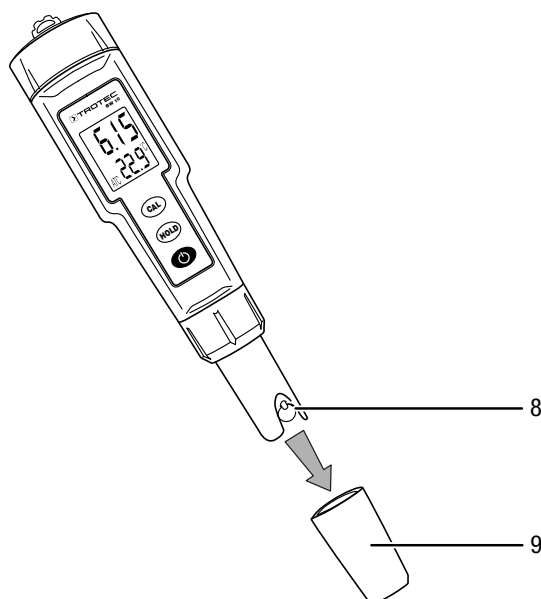


Quitar la tapa de protección

El aparato está calibrado de fábrica mediante una solución salina de alto contenido en sal. En la práctica, esto suele provocar la formación de cristales de sal en el electrodo de diafragma (fibrado). Estos residuos visibles son no obstante completamente normales en los electrodos de medición de pH de este tipo de construcción. No son perjudiciales para el electrodo de medición y se pueden enjuagar fácilmente con agua, por lo cual no implican en absoluta una pérdida de calidad.

El electrodo de medición está protegido contra impactos exteriores por medio de una tapa de protección (9).

1. Antes de realizar una medición quite siempre la tapa de protección del electrodo de medición (8).



2. Después de cada medición vuelva a colocar la cubierta de protección en el electrodo.

Encender el aparato

1. Pulse la tecla de *Encendido / Apagado* (5) para encender el aparato.

Realizar una calibración



Información

Introduzca la sonda de medición (7) durante aprox. 10 a 15 minutos en agua destilada antes de la calibración.

Para realizar la calibración del medidor de pH primero hay que preparar las soluciones tampón contenidas en el kit suministrado.

Las soluciones tampón equivalen a los pH 4 (roja), 7 (verde) y 10 (azul) con una precisión de $\pm 0,01$ pH (para 25 °C).

Proceda de la siguiente manera para preparar una solución tampón:



Cuidado

El polvo para las soluciones tampón así como las soluciones tampón resultantes no están concebidos para el consumo humano.



Cuidado

El carbonato de sodio (Na_2CO_3 , componente de la solución tampón 10,01) puede irritar los ojos. Si entra en contacto con los ojos debe enjuagarse abundantemente y consultar a un médico. El carbonato de sodio no puede caer en manos de los niños.

No inhale polvo que contenga carbonato de sodio.

1. Eche el contenido de una bolsa (p. ej. pH 7 = verde) en un vaso de precipitado o un recipiente de cristal apropiado de una capacidad de al menos 250 ml.
2. Añádale 250 ml de agua destilada.
3. Agite la solución con una varilla de vidrio hasta que el polvo se haya disuelto completamente.

Tenga en cuenta que el pH de la solución tampón puede variar para diferentes temperaturas. Extraiga el pH de la siguiente tabla en función de la temperatura (véase también lo que se indique en las bolsas plásticas):

°C	pH 4	pH 7	pH 10
10	4,00	7,06	10,18
15	4,00	7,04	10,12
20	4,00	7,02	10,06
25	4,00	7,00	10,01
30	4,01	6,99	9,97
35	4,02	6,98	9,93
40	4,03	6,97	9,89
45	4,04	6,97	9,86
50	4,06	6,96	9,83

Para realizar la calibración proceda de la siguiente manera:



Información

Use siempre soluciones tampón frescas para la calibración.

1. Pulse la tecla de *Encendido / Apagado* (5) para encender el aparato.
 - ⇒ En la pantalla (2) aparecerá el valor medido actualmente para el pH y la temperatura.
2. Sumerja la sonda de medición (7) haciendo giros ligeros primeramente en la solución tampón para el pH 7.
 - ⇒ El electrodo de medición (8) debe ser envuelto completamente por la solución tampón.
3. Espere hasta que el valor de medición en el indicador (10) se estabilice.
4. Pulse la tecla *CAL* (3) durante aprox. 3 s.
 - ⇒ En el indicador del valor de medición aparecerá *CAL*.
5. Vuelva a soltar la tecla *CAL*.
 - ⇒ En el indicador del valor de medición (10) aparecerá *SA* durante aprox. 2 s.
 - ⇒ Luego aparecerá *End*.
 - ⇒ La calibración para el pH 7 ha terminado y se muestra el resultado de la medición actual.
6. Repita los pasos 2 al 5 para la solución tampón más próxima al pH esperado.



Información

Si la calibración se interrumpiera esto puede deberse a que la solución tampón es incorrecta o a que el electrodo de medición (8) está defectuoso.

Compruebe primeramente, si fuera necesario con un segundo medidor, si se ha empleado la solución tampón correcta. Si la solución tampón se corresponde con el pH a calibrar entonces el electrodo de medición está defectuoso y debe ser sustituido, véase el capítulo Cambiar el electrodo de medición.

Realizar una medición

1. Sumerja la sonda de medición (7) en el líquido a medir.
 - ⇒ El electrodo de medición (8) debe ser envuelto completamente por el líquido.
2. Pulse la tecla de *Encendido / Apagado* (5) para encender el aparato.
 - ⇒ En la pantalla (2) aparecerá el valor medido actualmente para el pH y la temperatura.



Retener el valor de medición (HOLD)

1. Pulse la tecla *HOLD* (4), para congelar el valor de medición actual.
2. Pulse nuevamente la tecla *HOLD*, para volver a mostrar los valores de medición actuales.

Apagar el aparato

El aparato cuenta con desconexión automática y se apaga automáticamente después de 15 minutos sin que se haya pulsado una tecla. Para desactivar el apagado automático, proceda de la siguiente manera:

- ✓ El aparato está encendido.
1. Pulse la tecla *CAL* (3) una vez para desactivar el apagado automático.
 - ⇒ En la pantalla (2) aparece brevemente *off*.
 - ⇒ El punto de separación del indicador del valor de medición (10) no parpadea.
 - ⇒ La desconexión automática queda desactivada.
 2. Pulse la tecla *CAL* (3) nuevamente para volver a activar la desconexión automática.
 - ⇒ En la pantalla (2) aparece brevemente *on*.
 - ⇒ El punto de separación del indicador del valor de medición (10) parpadea.
 - ⇒ El apagado automático queda activado.

Proceda de la siguiente manera para apagar el aparato manualmente:

1. Pulse la tecla de *Encendido / Apagado* (5) para apagar el aparato.



Información

Si el valor medido se encuentra fuera de la gama de medición en la pantalla (2) se indicará. En el indicador del valor de medición del pH (10) aparece ---, en la temperatura aparece *L* para valores demasiado bajos y *H* para valores demasiado altos.

Cambiar la unidad entre °C y °F

El valor de medición está configurado de fábrica para °C.

Proceda de la siguiente manera para cambiar la unidad entre °C y °F:

- ✓ El medidor está apagado.
1. Pulse simultáneamente las teclas *CAL* (3) y *Encendido / Apagado* (5), hasta que en la pantalla (2) aparezca la unidad °C (11) o °F (13).
 2. Pulse la tecla arriba *CAL* (3), para cambiar entre °C y °F.
 3. Pulse la tecla *HOLD* (4) para guardar la configuración.
 - ⇒ En la pantalla aparece *SA*.
 - ⇒ La configuración está guardada y se muestra el resultado de la medición

Mantenimiento y reparación

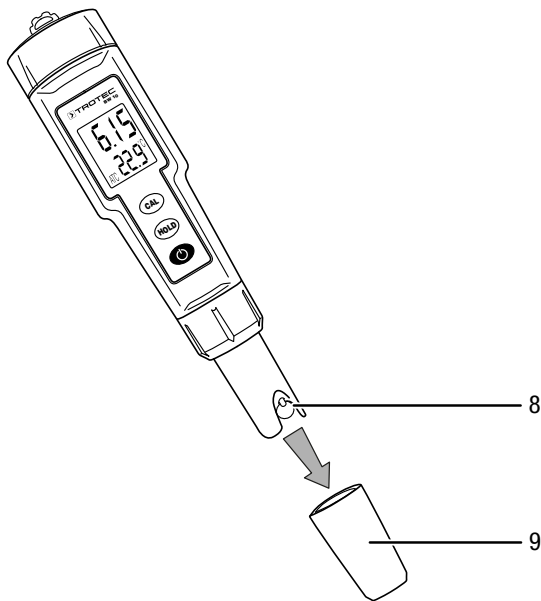
Cambio de las pilas

Es necesario cambiar la pila cuando no se puede conectar el aparato (véase el capítulo Colocación de las pilas).

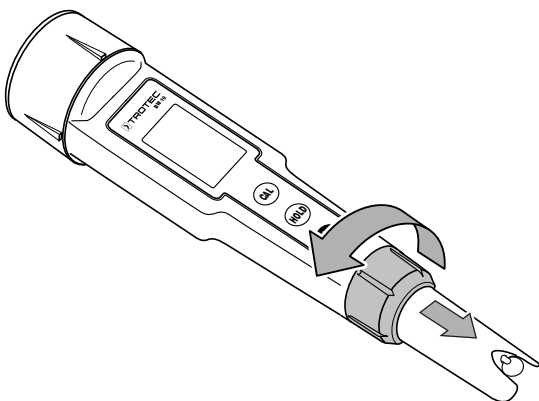
Sustitución del electrodo de medición

Si el electrodo de medición está dañado o si no permite ser calibrado correctamente hay que sustituirlo. Esto se manifiesta a través de la interrupción de la calibración pese a que la solución tampón es la correcta.

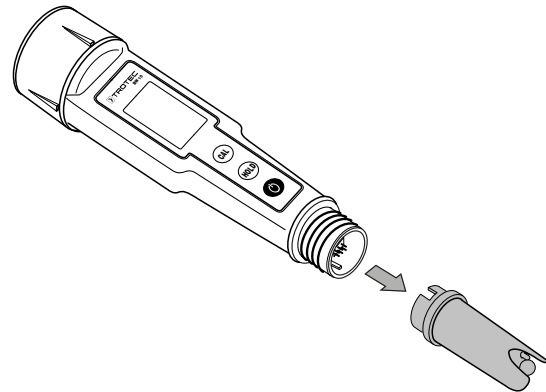
1. Quite la tapa de protección (9) del electrodo de medición (8).



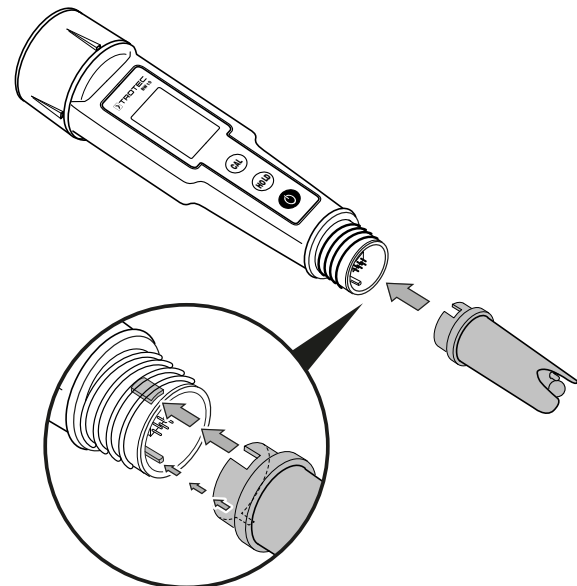
2. Afloje la conexión roscada del electrodo de medición y empújela hacia abajo.



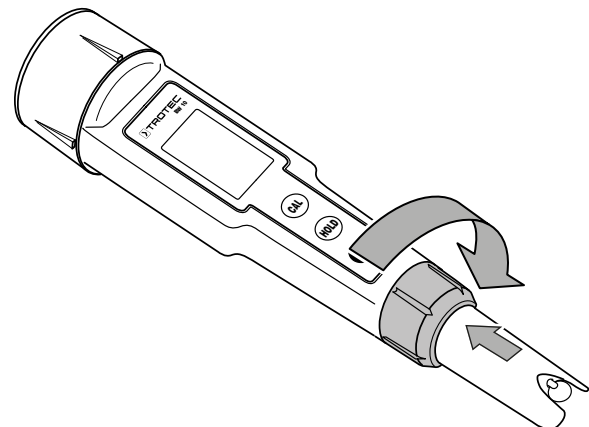
3. Extraiga el electrodo de medición y la junta tórica del aparato.



4. Coloque la junta tórica nueva en el electrodo de medición nuevo.
5. Vuelva a colocar el electrodo de medición en el aparato. Preste atención a las guías y las conexiones.



6. Vuelva a colocar la conexión roscada del electrodo de medición y enrósquela hasta que esté bien apretada.



7. Lleve a cabo una calibración del aparato con el nuevo electrodo de medición; consulte para ello el capítulo Manejo.

Limpieza

Limpie el aparato con un paño húmedo, suave y sin pelusas. Asegúrese de que no entre humedad al interior de la carcasa. No utilice espráis, disolventes, detergentes que contengan alcohol o limpiadores abrasivos sino solo agua clara para humedecer el paño.

Limpieza de la sonda de medición

Al limpiar la sonda de medición debe tratarla con sumo cuidado:

- Enjuague el electrodo con agua destilada
- Es imprescindible que evite roces o contactos innecesarios con el electrodo de bola de vidrio ya que esto puede dañarlo o hacerlo envejecer más rápidamente.

Reparación

No realice modificaciones en el aparato ni recambie piezas. Para realizar una reparación o comprobación del equipo deberá dirigirse al fabricante.

Eliminación de residuos

Elimine siempre los materiales de embalaje respetando el medio ambiente y de acuerdo con la normativa local vigente en materia de eliminación de residuos.



El símbolo del contenedor de basura tachado indica que este aparato y sus componentes asociados (p. ej. mandos a distancia) no deben desecharse con la basura doméstica al final de su vida útil, de conformidad con la Directiva sobre residuos de aparatos eléctricos y electrónicos (2012/19/UE) y la legislación nacional.

Cerca de su empresa hay puntos blancos de recogida de aparatos eléctricos y electrónicos de desecho en los que podrá devolverlos gratuitamente. Las direcciones se pueden obtener en la administración municipal o local. Para conocer otras opciones de devolución en muchos países de la UE, también puede consultar el sitio web <https://hub.trotec.com/?id=45090>. En caso contrario, póngase en contacto con una empresa de reciclado de aparatos usados autorizada en su país.

Con la recogida selectiva de los aparatos eléctricos y electrónicos de desecho se pretende posibilitar la reutilización, el reciclaje de materiales y otras formas de aprovechamiento de los aparatos de desecho así como evitar las consecuencias negativas para el medio ambiente y la salud de las personas que puede tener la eliminación de sustancias peligrosas que puedan contener los aparatos.



Este símbolo de un contenedor de basura tachado indica que las pilas o baterías no deben desecharse con la basura doméstica al final de su vida útil. Si el aparato contiene pilas o acumuladores que contienen mercurio, cadmio o plomo, el símbolo químico correspondiente (Hg, Cd o Pb) aparece debajo del símbolo del cubo de basura tachado. Para evitar la contaminación del medio ambiente, no deje por descuido pilas ni aparatos eléctricos y electrónicos que contengan pilas en zonas públicas. En la Unión Europea las pilas y baterías recargables deben eliminarse en un punto de recogida designado de acuerdo con el REGLAMENTO (UE) 2023/1542 DEL PARLAMENTO EUROPEO Y DEL CONSEJO de 12 de julio de 2023 relativo a las pilas y baterías y sus residuos. Retire las pilas o baterías recargables y deséchelas por separado de acuerdo con la normativa legal vigente.

Trotec GmbH

Grebener Str. 7
D-52525 Heinsberg

📞 +49 2452 962-400

📠 +49 2452 962-200

✉ info@trotec.com

🌐 www.trotec.com