

BW05

TR

KULLANIM KILAVUZU
FREN HİDROLİĞİ TEST CİHAZI



 TROTEC

İçindekiler

Kullanım kılavuzu hakkında bilgiler	2
Cihazın kullanım ömrü ve garanti süresi.....	2
Kullanım hatalarına ilişkin bilgiler - Güvenlik.....	2
Cihaz fonksiyonlarıyla ilgili tanıtıcı ve temel bilgiler	4
Taşıma ve nakliye sırasında dikkat edilecek hususlar	4
Bağlantı veya montaj.....	4
Kullanım	5
Cihazın enerji tüketimi açısından verimli kullanımına ilişkin bilgiler	6
Kullanıcının kendi yapabileceği bakım, onarım veya ürünün temizliğine ilişkin bilgiler	6
Bakım, onarım ve kullanımda uyulması gereken kurallar	6
Üretici ve ithalatçı firmanın unvanı, adres ve telefon numarası	6
Servis istasyonları	6
Kullanım sırasında insan veya çevre sağlığına tehlikeli veya zararlı olabilecek durumlara ilişkin uyarılar	6

Kullanım kılavuzu hakkında bilgiler

Semboller



Elektrik gerilimine karşı uyarı

Bu sembol, elektrik gerilimi nedeniyle insanların hayatına ve sağlığına yönelik oluşan tehlikelere karşı uyarıda bulunur.



Uyarı

Sinyal sözcüğü, önlenmediği takdirde ölüm veya ağır bir yaralanmaya neden olabilecek orta risk derecesindeki bir tehlikeyi tanımlar.



Dikkat

Sinyal sözcüğü, önlenmediği takdirde hafif veya orta bir yaralanmaya neden olabilecek düşük risk derecesindeki bir tehlikeyi tanımlar.

Not

Sinyal sözcüğü, önemli bilgilere işaret eder (örn. maddi hasarlar), fakat tehlikelere işaret etmez.



Bilgi

Bu sembolün bulunduğu notlar, çalışmalarınızı hızlı ve güvenli şekilde yapmanız konusunda size yardımcı olur.



Kılavuza dikkat ediniz

Bu sembolün bulunduğu notlar, kullanım kılavuzuna dikkat edilmesi gerektiği konusunda sizi uyarır.



Koruyucu donanım kullanın

Bu semboller içerdiği uyarılar, kişisel koruyucu donanımınızı kullanmanız gerektiğini bildirir.



Kullanım kılavuzunun ve AB uygunluk beyanının güncel sürümünü aşağıdaki linkten indiriniz:



BW05



<https://hub.trotec.com/?id=41277>

Cihazın kullanım ömrü ve garanti süresi

Aşağıdaki bilgiler sadece Türkiye için geçerlidir:

Ticari müşteriler için garanti süresi bir yıldır. Özel müşteriler için garanti süresi iki yıldır.

Kullanım hatalarına ilişkin bilgiler - Güvenlik

Bu kılavuzu, cihazı çalıştırmadan/kullanmadan önce dikkatlice okuyunuz ve kılavuzu her zaman kurulum yerinin hemen yakınında veya cihazın üzerinde bulundurunuz.



Uyarı

Tüm güvenlik uyarılarını ve talimatları okuyunuz.

Güvenlik uyarılarına ve talimatlara uymanın ihmal edilmesi, elektrik çarpmasına, yangına ve/veya ağır yaralanmalara neden olabilir.

Daha sonra bakmak için tüm güvenlik uyarılarını ve talimatları saklayınız.

- Cihazı patlama tehlikesi altındaki mekânlarda veya bölgelerde çalıştırmayınız ve bu tür yerlere yerleştirmeyiniz.
- Cihazı, agresif atmosferlerde çalıştırmayınız.
- Cihaz bir oyuncak değildir. Çocukları ve hayvanları uzak tutunuz. Cihazı sadece gözetim altında kullanınız.

- Cihazı kesinlikle tamamen bir sıvının içine batırmayınız. Sadece ölçüm sondasının bu amaçla batırılması öngörülmüştür.
- Cihazı sürekli direkt güneş ışınlarına karşı koruyunuz.
- Cihazın üzerindeki güvenlik işaretlerini, çıkartmaları ve etiketleri çıkarmayınız. Tüm güvenlik işaretleri, çıkartmalar ve etiketlerin okunur durumda olmasını sağlayınız.
- Cihazı açmayınız.
- Şarj edilemeyen pilleri kesinlikle şarj etmeyiniz.
- Çeşitli pil tipleri ve yeni ve kullanılmış piller birlikte kullanılmamalıdır.
- Pilleri, kutuplarına uygun şekilde pil bölmesine yerleştiriniz.
- Boşalmış pilleri cihazdan çıkartınız. Piller, çevre açısından tehlikeli maddeler içerir. Pilleri, ulusal yasalara uygun şekilde tasfiye ediniz (bkz. Tasfiye bölümü).
- Cihazı uzun süre kullanmayacaksınız cihazdaki pilleri çıkartınız.
- Pil bölmesindeki besleme klemenslerine kesinlikle kısa devre yapmayınız!
- Pilleri yutmayınız! Bir pilin yutulması, 2 saat içinde ağır iç yanıklara neden olabilir! Yanıklar, ölüme neden olabilir!
- Bir pili yuttuğunuza veya pilin başka yollarla vücudunuza girdiğine inanıyorsanız hemen bir doktora gidiniz!
- Yeni ve kullanılmış pilleri ve açık pil bölmesini çocuklardan uzak tutunuz.
- Cihazı sadece ölçüm yerinde yeterli güvenlik önlemleri alındığı takdirde kullanınız (örn. trafiğe açık caddelerdeki, şantiyelerdeki, vb. ölçümlerde). Aksi takdirde cihazı kullanmayınız.
- Depolama ve çalışma koşullarına dikkat ediniz (bkz. Teknik Bilgiler).
- Cihazın her kullanımından önce cihazın aksesuarlarını ve bağlantı parçalarını olası hasarlar açısından kontrol ediniz. Arızalı cihazları ve cihaz parçalarını kullanmayınız.

Usulüne uygun kullanım

BW05 cihazını sadece DOT3, DOT4 ve DOT5.1 tipindeki fren hidroliklerindeki su miktarını belirlemek için kullanınız.

Cihazı usulüne uygun şekilde kullanmak için, sadece Trotec tarafından test edilmiş aksesuarlar veya Trotec tarafından test edilmiş yedek parçalar kullanınız.

Öngörülebilir hatalı kullanım

Cihazı patlama tehlikesi bulunan bölgelerde veya gerilim taşıyan parçalar üzerinde kullanmayınız.

Usulüne aykırı kullanım nedeniyle oluşan hasarlara yönelik olarak Trotec hiçbir sorumluluk üstlenmez. Bu durumda garanti talepleri geçersiz olur.

Cihaz üzerinde izin olmadan değiştirme, ekleme ya da dönüştürme işlemi yasaktır.

Personelin niteliği

Bu cihazı kullanan kişiler:

- Başta güvenlik bölümü olmak üzere kullanım kılavuzunu okumuş ve anlamış olmalıdır.

Kalan tehlikeler



Elektrik gerilimine karşı uyarı

Dış gövdeye giren sıvılar nedeniyle kısa devre tehlikesi ortaya çıkar!

Cihazı ve aksesuarları suya batırmayınız. Dış gövdenin içine su veya başka sıvıların girmemesine dikkat ediniz.



Elektrik gerilimine karşı uyarı

Elektrikli parçalar üzerindeki çalışmalar sadece yetkili bir uzman şirket tarafından gerçekleştirilmelidir!



Uyarı

Örn. fren hidroliği gibi asitlerle çalışırken dikkatli olunuz!



Bir sıvının tahriş edici etkiye sahip olup olmadığından emin değilseniz; mutlaka koruyucu gözlük, koruyucu giysi, koruyucu eldiven ve emniyet botlarından oluşan uygun bir koruyucu donanım kullanınız.



Uyarı

Boğulma tehlikesi!
Ambalaj malzemesini dikkatsizce etrafta bırakmayınız. Çocuklar için tehlikeli bir oyuncığa dönüşebilir.



Uyarı

Cihaz bir oyuncak değildir ve çocukların eline geçmemelidir.



Uyarı

Eğitimsiz kişiler tarafından amacına veya usulüne uygun olmayan şekilde kullanılması durumunda bu cihaz çeşitli tehlikelere neden olabilir! Personel niteliklerine dikkat ediniz!



Dikkat

Isı kaynaklarıyla aranızda yeterli mesafe bırakınız.

Not

Cihazda hasar oluşmasını önlemek için; cihazı aşırı sıcaklıklara, neme veya ıslanmaya maruz bırakmayınız.

Not

Cihazı temizlemek için sert temizlik maddeleri, aşındırıcı veya çözücü maddeler kullanmayınız.

Cihaz fonksiyonlarıyla ilgili tanıtıcı ve temel bilgiler

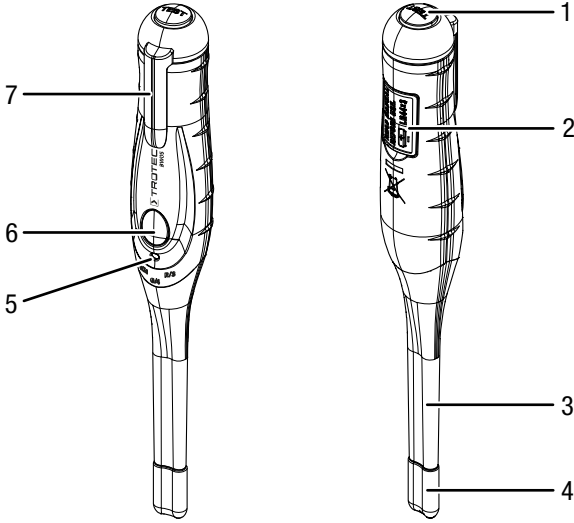
Cihaz açıklaması

BW05 cihazı ile DOT3, DOT4 ve DOT5.1 tipindeki fren hidroliklerinin su miktarı belirlenebilir.

Su miktarı, fren hidroliğinin ve bununla birlikte fren sisteminin durumunu belirten bir göstergedir.

Fren hidroliğinin durumu, 3 renkli bir LED ile hızlı şekilde okunabilir ve yorumlanabilir.

Cihazın görünümü



No.	Tanım
1	TEST tuşu
2	Vidalı kapaklı pil yuvası
3	Ölçüm sondası
4	Koruyucu kapaklı ölçüm elektrotları
5	Ölçüm modu LED'i
6	Gösterge LED'i
7	Klips

Teknik bilgiler

Parametre	Değer
Model	BW05
Fren hidrolikleri	DOT3, DOT4, DOT5.1
Çalışma koşulları	< % 80 bağıl nemde 0 °C ila 40 °C
Depolama koşulları	< % 80 bağıl nemde -10 °C ila +50 °C
Akım beslemesi	3 x 1,5 V, LR44
Ebatlar	25 mm x 25 mm x 167,5 mm
Ağırlık	yaklaşık 32 g

Teslimat kapsamı

- 1 x ölçüm cihazı BW05
- 3 x 1,5 V, LR44 pil
- 1 x kısa kılavuz

Taşıma ve nakliye sırasında dikkat edilecek hususlar

Not

Düzgün olmayan bir şekilde depolar veya taşırsanız cihaz hasar görebilir.

Cihazın taşınması ve depolanmasıyla ilgili bilgilere dikkat ediniz.

Taşıma

Koruyucu kapağın ölçüm sondasına takıldığından emin olunuz.

Depolama

Cihazı kullanmadığınız zamanlarda aşağıdaki depolama koşullarına uyunuz:

- Kuru ve donmaya ve ısıya karşı korunmuş
- Tozdan ve doğrudan güneş ışığından korunan bir yerde
- Depolama sıcaklığı teknik bilgilere uygun

Bağlantı veya montaj

Mobil cihazlarda montaj gerekmez.

Kullanım

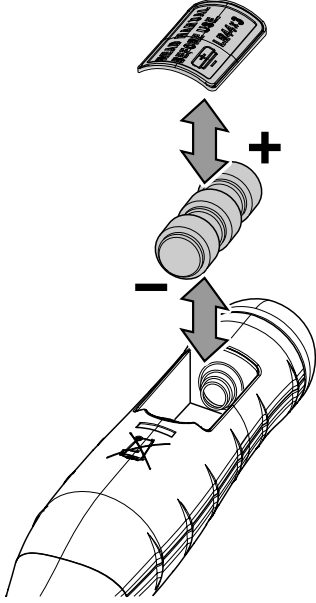
Pillerin takılması

İlk kullanımdan önce, birlikte teslim edilen pilleri cihaza takınız.

Not

Cihazın yüzeyinin kuru ve cihazın kapatılmış olduğundan emin olunuz.

1. Pil bölmesini açınız.
2. Pilleri kutupları (3 x LR44 saat pili) doğru olacak şekilde pil bölmesine yerleştiriniz.

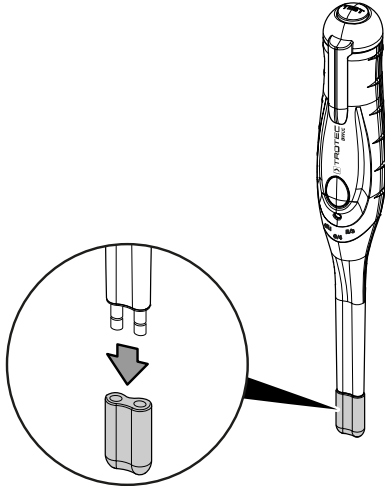


3. Kapağı pil bölmesinin üzerine oturtunuz.

Koruyucu başlığın çıkartılması

Ölçüm elektrotları, dış etkilere karşı bir koruyucu başlıkla korunur.

1. Her ölçümden önce koruyucu başlığı ölçüm elektrotlarından dışarıya doğru çekiniz. Her iki ölçüm elektrotunun kir ve sıvı artıklarından arındırılmış olmasına dikkat ediniz.



2. Her ölçümden sonra koruyucu başlığı tekrar elektrotların üzerine doğru itiniz.

Ölçüm modunun ayarlanması

Ölçüm cihazı ile 3 farklı tipte fren hidroliğinin su miktarı ölçülebilir.

Tip	Ölçüm modu LED'i
DOT3	kırmızı
DOT4	yeşil
DOT5.1	turuncu

1. Cihazı açmak için *TEST* tuşuna (1) basınız.
⇒ Ölçüm modu LED'i (5), güncel durumda seçilen ölçüm modunu gösterir.
2. *TEST* tuşuna (1) yaklaşık 5 saniye süreyle basınız.
⇒ Gösterge LED'i (6), kısa süreli olarak her 3 renkte de yanar.
⇒ Ölçüm modu LED'i (5), güncel durumda seçilen ölçüm modunun renginde yanıp söner.
3. Ölçüm modları arasında geçiş yapmak için *TEST* tuşuna (1) basınız.
4. Ölçüm modu LED'i (5) yanıp sönmeyi bırakana kadar kısa süre bekleyiniz.
⇒ Ölçüm modu LED'i (5), seçilen ölçüm modunu gösterir.

Ölçümün yapılması

Gösterge LED'i (6), fren hidroliğinin 3 farklı durumunu görüntüleyebilir:

Gösterge LED'i	Su miktarı	Fren hidroliğinin durumu
yeşil	< % 1,5	Fren hidroliği iyi durumda.
sarı	% 1,5 ile % 3 arasında	Fren hidroliği hâlâ iyi durumda, fakat düzenli olarak kontrol edilmesi gerekiyor.
kırmızı	> % 3	Fren hidroliğinin hemen değiştirilmesi gerekiyor, fren sisteminin arızalanma tehlikesi mevcut.

Fren hidroliğinin su miktarını kontrol etmek için aşağıdaki yöntemi izleyiniz:

1. Cihazı açmak için *TEST* tuşuna (1) basınız.
2. Ayarlanan ölçüm modunun, test edilecek fren hidroliğinin tipine uygun olup olmadığını kontrol ediniz.
3. Ölçüm sondasını fren hidroliğine daldırınız. Bu sırada, ölçüm elektrotlarının komple fren hidroliğiyle kaplanmış olmasına ve ölçüm sondasının fren hidroliği deposunun duvarlarına temas etmemesine dikkat ediniz.
4. Yaklaşık 3 saniye bekleyiniz.
⇒ Gösterge LED'i (6), fren hidroliğinin durumunu gösterir.

Cihazı kapatma

Cihaz, yaklaşık 20 saniye boyunca tuşa basılmazsa otomatik olarak kapanır.

1. Cihazı kapatmak için *TEST* tuşuna (1) iki kez kısa süreyle basınız.
⇒ Ölçüm modu LED'i (5) söner.
2. Ölçüm sondasını ve elektrotlarını bir bezle temizleyiniz ve silerek kurutunuz.
3. Koruyucu başlığı (4) elektrotlarının hunisinin üzerine oturtunuz.

Cihazın enerji tüketimi açısından verimli kullanımına ilişkin bilgiler

Gereksiz enerji tüketimini önlemek için, cihazın sadece gerçek kullanım süresi boyunca açık kalmasına dikkat ediniz. Mevcutsa, cihazın kapatma otomatığından faydalanınız.

Kullanıcının kendi yapabileceği bakım, onarım veya ürünün temizliğine ilişkin bilgiler

Pil değişimi

Gösterge LED'i (6) üç kez kırmızı renkte yanarsa ve cihaz kapanıyorsa veya cihaz artık açılmıyorsa pilin değiştirilmesi gerekir (bkz. Pillerin takılması bölümü).

Temizlik

Cihazı nemli, yumuşak, hav bırakmayan bir bezle temizleyiniz. Dış gövdenin içine nem girmemesine dikkat ediniz. Sprey, çözücü madde, alkol içeren temizleyiciler veya aşındırıcı maddeler kullanmayınız; bunun yerine bezi nemlendirmek için sadece temiz su kullanınız.

Onarım

Cihazda hiçbir değişiklik yapmayınız ve yedek parçaları kendi başınıza takmayınız. Onarım veya cihaz kontrolü için üreticiye başvurunuz.

Bakım, onarım ve kullanımda uyulması gereken kurallar



Uyarı

Dış gövdenin açılmasını gerektiren periyodik bakım çalışmaları ve onarımlarda Trotec müşteri servisine başvurunuz. Kurallara aykırı şekilde açılan cihazlar her türlü garanti kapsamı dışındadır ve garanti talepleri geçersiz olur.

Üretici ve ithalatçı firmanın unvanı, adres ve telefon numarası

İthalatçı (sadece Türkiye için geçerlidir):

Trotec Endüstri Ürünleri Tic.Ltd.Sti.

Oruçreis Mh., Giyimkent Cd.,

14. Sok. No.61, Giyimkent Sitesi

34235 Esenler/İstanbul

Telefon: +90 212 438 56 55

Faks: +90 212 438 56 51

Üretici:

Trotec GmbH

Grebbeener Straße 7

D-52525 Heinsberg

Telefon: +49 2452 962-400

Faks: +49 2452 962-200

E-posta: info@trotec.de

Servis istasyonları

Aşağıdaki bilgiler sadece Türkiye için geçerlidir:

Trotec Endüstri Ürünleri Tic.Ltd.Sti.

Oruçreis Mh., Giyimkent Cd.,

14. Sok. No.61, Giyimkent Sitesi

34235 Esenler/İstanbul

Telefon: +90 212 438 56 55

Kullanım sırasında insan veya çevre sağlığına tehlikeli veya zararlı olabilecek durumlara ilişkin uyarılar



Elektronik cihazlar evsel atık değildir ve Türkiye'de, elektrikli ve elektronik cihazlar hakkındaki Elektrikli ve Elektronik Teçhizat Atıkları Direktifi'ne (EETA) göre uzman bir tasfiye merkezine gönderilmelidir. Kullandıktan sonra lütfen bu cihazı geçerli yasal düzenlemelere uygun şekilde tasfiye ediniz.

Trotec GmbH

Grebener Str. 7
D-52525 Heinsberg

☎ +49 2452 962-400

☎ +49 2452 962-200

✉ info@trotec.com

www.trotec.com