

NO

BRUKSANVISNING
FUJTMÅLER



Innholdsfortegnelse

Informasjon angående bruksanvisningen	2
Sikkerhet.....	2
Informasjon angående apparatet	4
Transport og lagring	5
Betjening	5
Måleprinsipp	9
PC-programvare	10
Vedlikehold og reparasjon	11
Feil og forstyrrelser	11
Deponering.....	12

Informasjon angående bruksanvisningen

Symboler



Advarsel mot elektrisk spenning

Dette symbolet viser til at det er fare for personers liv og helse forbundet med elektrisk spenning.



Advarsel

Signalordet betegner en fare med middels risikograd som kan føre til dødsfall eller alvorlige personskader hvis den ikke unngås.



Forsiktig

Signalordet betegner en fare med lav risikograd som kan føre til lette eller middels personskader hvis den ikke unngås.

Instruks

Signalordet viser til viktig informasjon (f.eks. materielle skader), men ikke farer.



Info

Henvisninger med dette symbolet hjelper deg å utføre oppgavene dine på en rask og sikker måte.



Følg bruksanvisningen

Henvisninger med dette symbolet viser til at du må ta hensyn til bruksanvisningen.

Du kan laste ned aktuell versjon av bruksanvisningen og EU-samsvarserklæringen ved hjelp av følgende lenke:



T660



<https://hub.trotec.com/?id=44145>

Sikkerhet

Les nøye igjennom denne anvisningen før igangsetting/ bruk av apparatet og oppbevar anvisningen i umiddelbar nærhet av stedet der apparatet brukes.



Advarsel

Les alle sikkerhetsinstrukser og anvisninger.

Dersom sikkerhetsanvisninger og anvisninger ikke overholdes, kan dette medføre elektrisk støt, brann og/ eller alvorlige skader.

Ta vare på alle sikkerhetsanvisninger og anvisninger for fremtidig bruk.

Apparatet kan benyttes av barn fra og med 8 år, samt personer med innskrenkede fysiske, sensoriske eller mentale evner eller manglende erfaring og/eller kunnskap. Forutsetningen er at de er under oppsikt eller har fått opplæring i sikker bruk av apparatet og farene som kan oppstå ved bruk.

Barn skal ikke leke med apparatet. Rengjøring og vedlikehold skal ikke utføres av barn uten tilsyn.

- Ikke bruk apparatet i eksplosjonsfarlige rom eller områder og still det ikke opp i slike omgivelser.
- Ikke bruk apparatet i aggressiv atmosfære.
- Ikke hold apparatet under vann. Sørg for at det ikke kan trenge noen væsker inn i apparatet.
- Apparatet skal kun benyttes i tørre omgivelser. Ikke bruk apparatet når det regner eller når den relative luftfuktigheten ligger over driftsbetingelsene.
- Beskytt apparatet mot permanent direkte sollys.
- Ikke utsett apparatet for sterk vibrasjon.
- Ikke fjern noen sikkerhetsmerker, klistremerker eller etiketter fra apparatet. Hold alle sikkerhetsmerker, klistremerker og etiketter i lesbar stand.
- Ikke åpne apparatet.
- Ta hensyn til lagrings- og driftsbetingelsene i henhold til kapittelet Tekniske spesifikasjoner.

Riktig bruk

Apparatet skal kun brukes til fuktmåling av byggematerialer. Vær oppmerksom på de tekniske spesifikasjonene og overhold disse.

For å bruke apparatet riktig må det utelukkende bruke tilbehør som er godkjent av Trotec eller reservedeler som er godkjent av Trotec.

Feil bruk

Ikke bruk apparatet i eksplosjonsfarlige områder eller til målinger i væsker eller på spenningsførende deler.

Det er ikke tillatt å foreta byggetekniske endringer, til- eller ombygging på apparatet selv.

Personalkvalifikasjoner

Personene som bruker dette apparatet, må:

- ha lest og forstått bruksanvisningen og spesielt kapittelet om sikkerhet.

Restfarer



Advarsel mot elektrisk spenning

Det er fare for kortslutning hvis det trenger væsker inn i apparatet!

Ikke hold apparatet og tilbehøret under vann. Pass på at det ikke trenger vann eller andre væsker inn i apparatet.



Advarsel mot elektrisk spenning

Arbeid på de elektriske komponentene må kun utføres av et autorisert fagfirma!



Advarsel

Kvelningsfare!

Ikke la emballasjen ligge strødd rundt. Den kan være et farlig leketøy for barn.



Advarsel

Apparatet er ikke et leketøy og må oppbevares utilgjengelig for barn.



Advarsel

Det kan utgå farer fra dette apparatet hvis det brukes på feil måte av personer som ikke er opplært i bruken av apparatet. Ta hensyn til personalkvalifikasjonene!



Forsiktig

Hold god nok avstand til varmekildene.

Instruks

For å unngå skader på apparatet må det aldri utsettes for ekstreme temperaturer, ekstrem luftfuktighet eller væte.

Instruks

Ved rengjøring av apparatet må det ikke brukes sterke rengjørings-, skure- eller løsningsmidler.

Informasjon angående apparatet

Beskrivelse av apparatet

Måleapparatet for fuktinnhold T660 er en dielektrisk fuktighetsindikator som raskt og ufarlig kan lokalisere fuktighet eller fuktighetsfordelinger.

Apparatet gjør det mulig å registrere fuktighet nær overflaten i vegger eller gulv. Måleverdiene vises i sanntid.

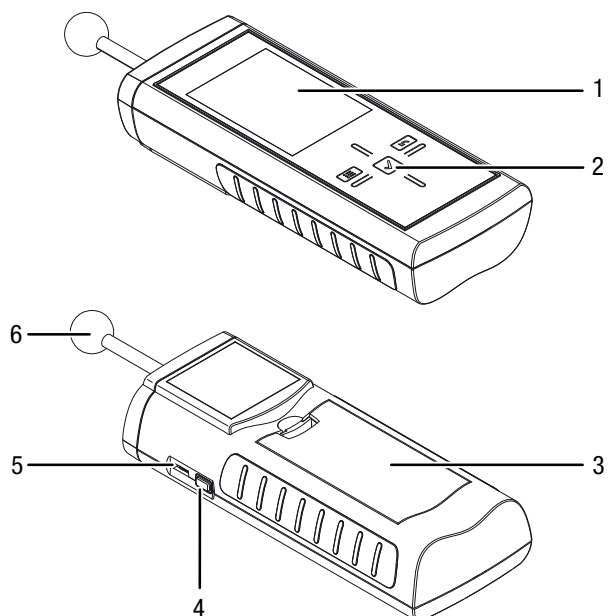
For en direkte vurdering av de målte data er Min-, Max- og gjennomsnittsfunksjoner tilgjengelige. I tillegg er det mulig å holde på den aktuelle måleverdien med Hold-funksjonen.

Apparatet har dessuten en alarmfunksjon. Så snart den forhåndsinnstilte grenseverdien blir overskredet, alarmerer apparatet brukeren med et akustisk signal.

Apparatet er egnet for forkontroll av om underlaget er klart for legging av byggematerialer ved påfølgende etter kalsiumkarbidmetoden (CM-målinger). På grunnlag av fuktighetsindikasjonen kan de mest meningsfylte målepunktene lokaliseres for fjerning av materiale for CM-målingen.

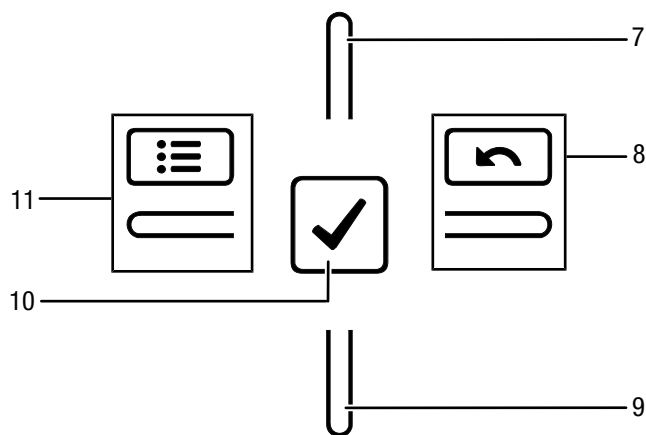
Ved hjelp av USB-ledningen i leveringsomfanget kan apparatet kobles til en PC slik at måleresultatene kan leses av og analyseres med den optimale programvaren MultiMeasure Studio.

Presentasjon av apparatet



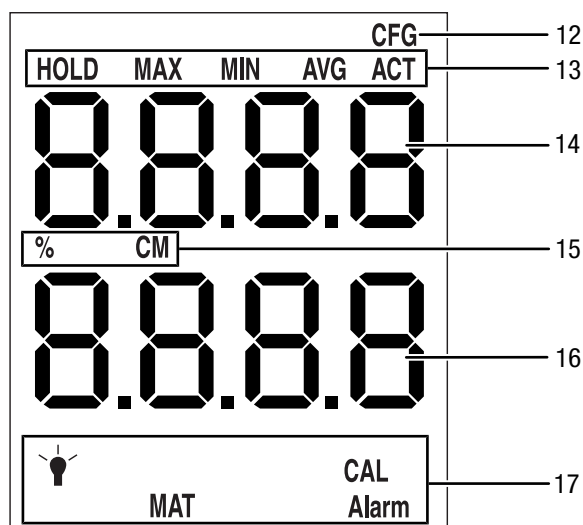
Nr.	Betegnelse
1	Display
2	Styrekryst
3	Batterihus med deksel
4	På-/Av-knapp
5	USB-grensesnitt
6	Målehode

Styrekryst



Nr.	Betegnelse
7	Opp-knapp
8	Høyre-/Tilbake-knapp
9	Ned-knapp
10	OK-knapp
11	Venstre-/Meny-knapp

Display



Nr.	Betegnelse
12	Symbol <i>CFG</i> (Visning innstillingsmodus)
13	Målemodus
14	Øvre måleverdivisning
15	Indikator enhet (fuktighet i % eller <i>CM</i>)
16	Nedre måleverdivisning
17	Innstillingsmodus

Tekniske spesifikasjoner

jParameter	Verdi
Modell	T660
Materialfuktighet	
Måleområdet	1 til 200 digits eller 0 % til 7,6 %
Nøyaktighet	0,1 digits eller ± 0,1 %
Oppløsning	0,1 digit
Inntrengningsdybde (ikke-destruktiv)	maks. 40 mm
Generelle tekniske spesifikasjoner	
Målemetode	kapasitiv
Display	LCD
Grensesnitt	USB
Driftsbetingelser	0 °C til 50 °C ved <95 % r.f. (ikke kondenserende)
Lagerbetingelser	-10 °C til 60 °C ved <95 % r.f. (ikke kondenserende)
Energiforsyning	4 x 1,5 V, batterier AA
Vekt	ca. 285 g
Dimensjoner (lengde x bredde x høyde)	209 mm x 63 mm x 35 mm

Leveringsomfang

- 1 x apparat T660
- 4 x batterier 1,5 V, type AA
- 1 x fabrikkkontrollbevis
- 1 x hurtigveiledning
- 1 x display-beskyttelsesfolie
- 1 x USB-kabel

Transport og lagring

Instruks

Hvis apparatet lagres eller transporteres feil, kan det bli skadet.

Ta hensyn til informasjonen om transport og lagring av apparatet.

Transport

Transporter apparatet slik at det holder seg tørt og beskyttet, for eksempel i en egnet veske, slik at det beskyttes mot påvirkninger utenfra.

Lagring

Når apparatet ikke er i bruk, må følgende lagerbetingelser overholdes:

- beskyttet mot frost og varme
- på et sted som er beskyttet mot støv og direkte sollys
- lagertemperaturen må ligge innenfor området som er oppgitt i kapitlet Tekniske spesifikasjoner.
- med batteriene fjernet fra apparatet

Betjening

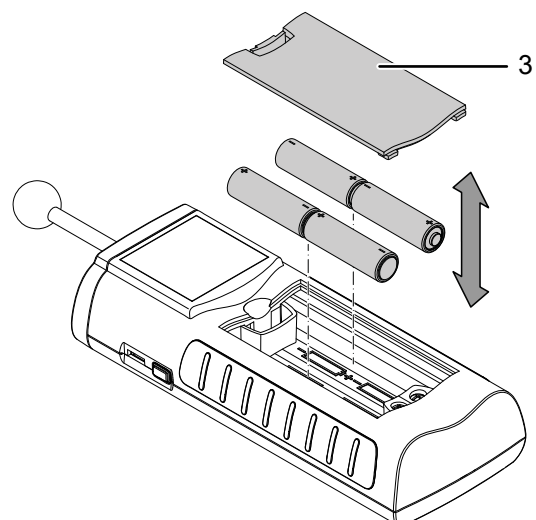
Sette inn batterier

Sett inn de medfølgende batteriene før første gangs bruk.



Forsiktig

Forsikre deg om at apparatets overflate er tørt og at apparatet er slått av.



1. Fjern lokket til batterirommet (3).
 2. Sett batteriene inn i batterirommet med riktig polaritet.
 3. Sett på lokket til batterirommet (3).
- ⇒ Apparatet kan nå slås på.

Slå på

OBS:

Styrekrysset reagerer svært ømfintlig. Unngå derfor forurensninger på betjeningsfeltet, da dette kan feiltolkes av apparatet som tastetrykk.

Sørg før bruk for at berøringsfeltet er fritt for forurensninger.

Rengjør berøringsfeltet ved behov iht. kapittelet *Rengjøre apparatet*

1. Hold apparatet i fritt rom.
 - Apparatet må peke bort fra kroppen og ikke i nærheten av materialoverflater. Følgende kalibrering blir feil hvis dette ikke tas hensyn til.
2. Trykk på På-/Av-knappen (4) til signaltonen lyder.
 - ⇒ Apparatet utfører en rask egentest.
 - ⇒ På displayet vises apparatets navn og maskinvareversjonen.
 - ⇒ På displayet vises batteriets ladestatus.
3. Apparatet gjennomfører da en automatisk kalibrering. Under kalibreringen vises bokstavene CAL på displayet. Bokstavene blinker og ledsages av korte signallyder. En lengre signallyd viser at kalibreringen er avsluttet.
 - ⇒ Apparatet er klart til bruk.

Utføre målingen

Henvisning:

Merk at et plassbytte fra kalde til varme omgivelser kan føre til kondensdannelse på apparatets kretskort. Denne effekten, som er fysisk uunngåelig, forvrenger målingen. Displayet viser i så fall ingen eller feil måleverdi. Vent noen minutter til apparatet har stilt seg inn på de forandrede betingelsene før du utfører en måling.

Ta hensyn til henvisningene om måleprinsippet.

1. Hold måleapparatet fast mot de svarte gummikledde flatene og hold denne posisjonen, ellers kan det bli feilaktige måleresultater.
2. Sett målehodet fast og loddrett på det som skal måles.
3. Overhold en minimumsavstand på 8 til 10 cm. til hjørneområdene.
4. Les måleverdien av på displayet.

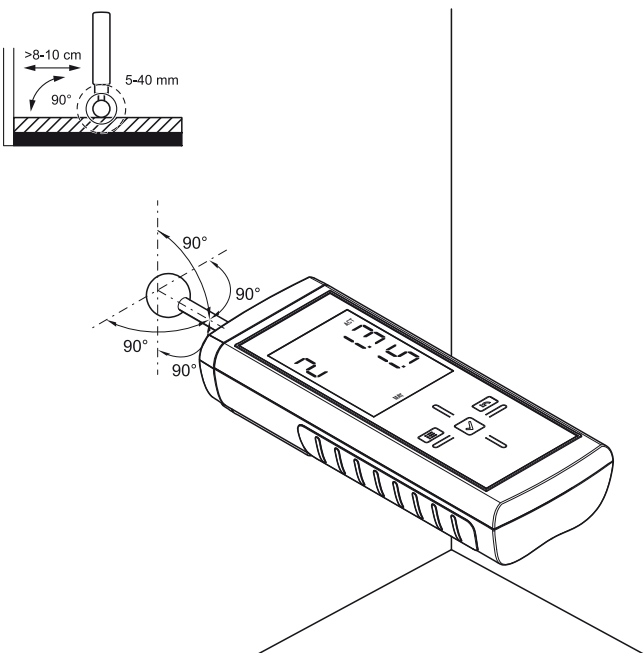
Gjennomføre referansemåling

1. Finn et mest mulig tørt sted på byggematerialet.
2. Gjennomfør målingen som beskrevet tidligere.
 - ⇒ Den registrerte måleverdien er referanseverdien for *tørr*.
3. Finn et mest mulig fuktig eller vått sted på byggematerialet.
4. Gjennomfør målingen som beskrevet tidligere.
 - ⇒ Den registrerte målingen er med hensyn til de foreliggende betingelsene referanseverdien for *fuktig/våt*.
5. Gjennomfør flere målinger på byggematerialet.

Høyere måleverdier betyr som regel også et høyere fuktinnhold i området nær overflaten til materialet som skal måles.

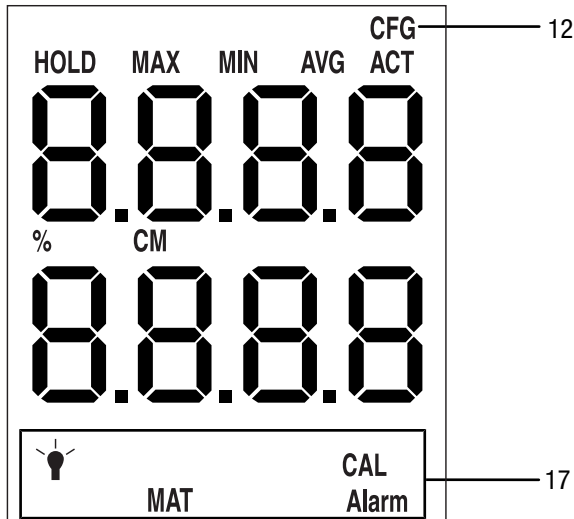
Tastelås

1. Trykk kort på På-/Av-knappen (4) når apparatet er i bruk.
 - ⇒ Apparatet avgir en kort pipetone.
 - ⇒ Displayet viser meldingen *LoC on*.
 - ⇒ Tastelåsen er aktivert.
2. Trykk på På-/Av-knappen (4) på nytt.
 - ⇒ Apparatet avgir en kort pipetone.
 - ⇒ Displayet viser meldingen *LoC off*.
 - ⇒ Tastelåsen er deaktivert.



Innstillingsmodus

- Trykk på Venstre-/Meny-knappen (11) i ca. 2 sekunder.
 - ⇒ Apparatet avgir en kort pipetone.
 - ⇒ Symbolet *CFG* (12) vises øverst til høyre.
- Velg ønsket alternativ med knappen på styrekrysset (2).
- Bekreft valget med OK-knappen (10).
 - ⇒ Det valgte symbolet lyser.



Innstillingsmodus	Beskrivelse
s	
<i>ALARM</i>	Stille inn grenseverdien for alarmen
Lampe	Stille inn displaybelysning
<i>CAL</i>	Stille inn offset-verdi
<i>MAT</i>	Stille inn material

Stille inn alarmgrenseverdi

Her fastsettes grenseverdien for alarmfunksjonen. Ved overskridelse avgir apparatet et akustisk signal, og indikatoren *ALARM* blinker i innstillingsmodus (17). Alarmfunksjonen gjelder for den aktuelle måleverdien.

Grenseverdien kan stilles inn i området fra 0 til 200.

- Velg indikatoren *ALARM* i innstillingsmodusen (17).
- Bekreft med OK-knappen (10).
 - ⇒ Den øvre måleverdivisningen (14) blinker.
- Trykk på Opp-knappen (7) eller Ned-knappen (9) for å slå alarmen på eller av.
 - ⇒ I den øvre måleverdivisningen (14) vises indikatoren *on* eller *off*.
- Trykk på Høyre/Tilbake-knappen (8).
 - ⇒ Alarmen er alt etter valg slått på eller av.
 - ⇒ Den nedre måleverdivisningen (16) blinker.
- Trykk på Høyre-/Tilbake-knappen (8) eller Venstre-/Meny-knappen (11) for å velge et tall.
 - ⇒ Det valgte tallet blinker.

- Trykk på Opp-knappen (7) eller Ned-knappen (9) for å endre de valgte sifre i verdien.
- Gjenta trinnene 5 og 6 til ønsket verdi er stilt inn.
- Trykk på OK-knappen (10) i ca. 2 sekunder.
 - ⇒ Alarmfunksjonen er stilt inn i henhold til ditt valg.
 - ⇒ Apparatet bytter til målemodusen.
 - ⇒ Når alarmfunksjonen er aktivert, lyser indikatoren *ALARM* i innstillingsmodusen (17).

Stille inn displaybelysning

Displaybelysningen kan stilles inn i området fra 20 til 100 %. I tillegg finnes også innstillingen *Al.on* (Always on). Innstillingen *Al.on* har en lysstyrke på 100 % og deaktiverer den automatiske utkoblingen.

- Velg lampen i innstillingsmodusen (18).
- Bekreft med OK-knappen (10).
- Velg ønsket verdi med Opp-knappen (7) eller Ned-knappen (9).
- Trykk på OK-knappen (10) i ca. 2 sekunder.
 - ⇒ Den aktuelle verdien overtas.
 - ⇒ Apparatet bytter til målemodusen.

Stille inn material

Her kan du velge byggemateriale for målingen. Det finnes følgende muligheter:

- *0 no*: Ingen materiale er valgt.
- *1 An*: Materialet er anhydritlag.
- *2 CE*: Materialet er sementlag.

Merk at det ved innstillingene 1 og 2 vises en ekstra verdi i den øvre måleverdivisningen (14).

Det dreier seg om en kombinasjon av materialet (1 eller 2) og den beregnede prosentverdien.

Eksempel: *2_7.5* (7,5 % ved sementlag).

- Velg indikatoren *MAT* i innstillingsmodusen (17).
- Trykk på OK-knappen (10).
- Velg ønsket verdi med Opp-knappen (7) eller Ned-knappen (9).
- Trykk på OK-knappen (10) i ca. 2 sekunder.
 - ⇒ Apparatet bytter til målemodusen.
 - ⇒ Ved en innstilling på 1 eller 2 lyser visningen *MAT* (17) videre i innstillingsmodus.

Still inn Offset

Med *CAL* kan det gjennomføres en ettpunktskalibrering for valgte sensorvisninger. Alle sensorene er allerede kalibrert fra fabrikk og har en tilsvarende fabrikkkalibreringskarakteristikk. Ved ettpunktskalibrering blir det gjennomført en global kalibreringskurveforskyvning ved at det legges inn en utjevningsverdi (offset), denne har effekt over hele måleområdet! Offset som legges inn er verdien som kalibreringskurven forskyves med.

Eksempel:

Viste verdi er alltid 5 for høy => endring av offset for denne målekanalen med -5.

Fra fabrikk er offset-verdien stilt inn på 0.0.



Instruks

Merk at en endring av offset-verdien fører til en automatisk tilbakestilling av måleverdien.

1. Velg indikatoren *CAL* i innstillingsmodusen (17).
2. Trykk på OK-knappen (10).
3. Trykk på Venstre- eller Høyre-knappen for å velge et tall.
⇒ Det valgte tallet blinker.
4. Trykk på Opp-knappen (7) eller Ned-knappen (9) for å endre de valgte sifre i verdien.
5. Gjenta trinnene 3 og 4 til ønsket verdi er stilt inn.
6. Trykk på OK-knappen (10) i ca. 2 sekunder.
⇒ Offset er stilt inn.
⇒ Apparatet bytter til målemodusen.
⇒ Når offset-verdien er innstilt, fortsetter indikatoren *CAL* å lyse i innstillingsmodusen (17).

Avslutte innstillingsmodus

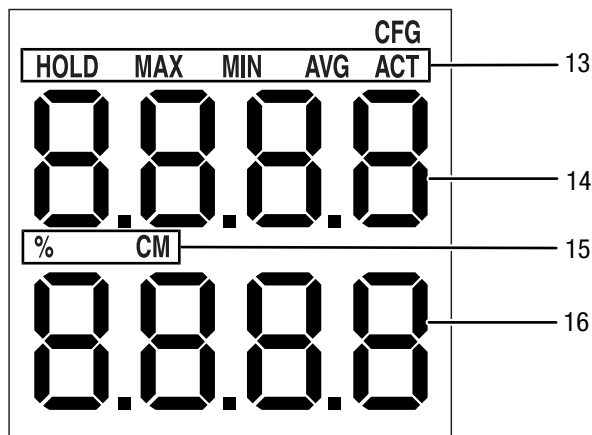
Innstillingsmodusen blir automatisk avsluttet etter 8 sekunder uten inntasting.

Du kan selv avslutte innstillingsmodusen når som helst. Merk at ingen endringer av innstillingene blir overtatt.

1. Trykk på Høyre/Tilbake-knappen (8) i ca. 2 sekunder.
⇒ Innstillingsmodusen blir avsluttet.

Målemodus

1. Trykk på Høyre/Tilbake-knappen (8) eller Venstre/Meny-knappen (11), til ønsket målemodus vises.
2. Valgt målemodus (13) vises på displayet (1).



Apparatet har følgende målemoduser:

Målemodus	Beskrivelse
<i>ACT</i>	Måleverdi i sanntid
<i>AVG</i>	Gjennomsnittsverdi av målingen siden innkobling
<i>MIN</i>	Minste målte verdi
<i>MAX</i>	Største målte verdi
<i>HOLD</i>	Måleverdien holdes

Holde måleverdien

1. Still målemodus på *HOLD*.
⇒ Den aktuelle måleverdien holdes og vises.
⇒ Apparatet holder denne verdien til måleverdien stilles tilbake eller apparatet slås av.

Tilbakestille måleverdier

1. Trykk på OK-knappen (10) i ca. 2 sekunder.
⇒ Alle tidligere lagrede måleverdier i målemodusene *AVG*, *MIN*, *MAX* og *HOLD* blir tilbakestilt.
⇒ Alle tidligere lagrede måleverdier i målemodusene *AVG*, *MIN*, *MAX* og *HOLD* blir tilbakestilt.

Lagre måleverdi

Merk at det ikke er mulig å lagre måleverdier på selve apparatet. For å lagre måleverdier, må apparatet kobles til en PC med programvaren MultiMeasure-Studio via en USB-ledning.

1. Trykk kort på OK-knappen (10).
⇒ Den viste måleverdien blir lagret i programvaren.

Kontrollere aktuelle innstillinger

1. Trykk på Høyre/Tilbake-knappen (8) i ca. 2 sekunder.
⇒ På displayet vises de valgte innstillingene begge måleverdivisningene (14, 16).

USB-grensesnitt

Apparatet kan kobles til en PC via USB-grensesnittet (5). Se kapittelet *PC-programvare*.

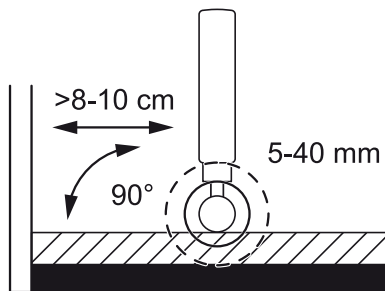
Slå av

1. Hold På-/Av-knappen (4) inne i ca. 3 sekunder til det lyder en signaltone.
⇒ Apparatet blir slått av.

Måleprinsipp

Målingen skjer etter det dielektriske måleprinsippet.

Merknader om måleprinsippet



- For materialtykkelser på mindre enn 20 mm er det fare for at fuktighetsverdiene til tilgrensende materialsjikt kan påvirke måleverdien.
- Det viktigste anvendelsesområder for den dielektriske målemetode er sammenlignende målingen på like byggematerialer eller like komponenter. Derfor er denne metoden svært godt egnet til vurdering av vannskader, lekkasjesøking samt inngrensning av fuktighetssoner til målestedsmarkering for CM-målinger.

Måleverdivurdering ved tre

Måleresultatet befinner seg enten i det tørre området eller i metningsområdet.

Metningsområdet betyr at det befinner seg mer væske i tillegg til vannet som er bundet i treet. Hvis det oppstår en måleverdi større enn 80, er treverket sannsynligvis gjennombløtt.

Visning [Digit]	Trefuktighetsområde
<50 Digit	Tørt
>80 Digit	Grense til metningsområde

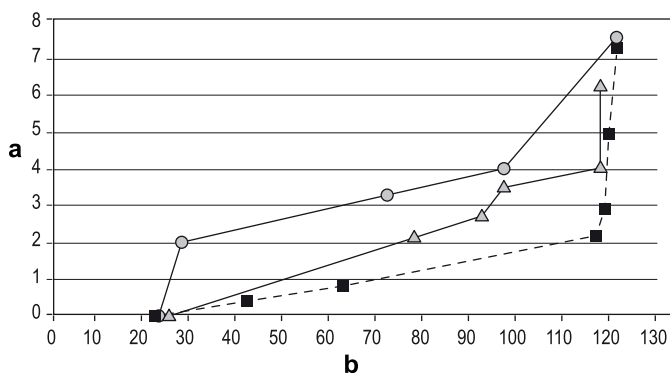
Siden måleverdivisningene for dielektriske målemetode - avhengig av grensebetingelsene - er gjenstand for betydelige svingninger, bør det alltid foretrekkes en motstandsmåling, spesielt for beregning av trefuktighet.

- Måleresultatene bør utelukkende brukes til veiledende fuktighetsmåling.
- En viktig påvirkningsfaktor på måleverdien er tettheten til det som skal måles. Jo høyere tettheten er, desto høyere blir måleverdien.
- Før målingen må målestedet frigjøres for forurensninger (f.eks. malingsrester, støv).
- Hvis det er metall i det som skal måles (f.eks. spiker, skruer, ledninger, rør osv.) og dette befinner seg i sensorens målefelt, stiger måleverdien i store sprang. Målingen er da ikke pålitelig.
- Hvis kulehodet holdes i hjørner (f.eks. vinduskarmer), blir måleverdien prinsipielt høyere, da det befinner seg mer substans i målehodets spreddefelt. Det må overholdes en avstand fra hjørnet på mer enn 8 til 10 cm.
- Målehodet (6) må under måling alltid holdes loddrett til det som skal måles, trykkes godt mot overflaten som skal måles og ikke velte.
- Røe overflater blir alltid vist med en for lav måleverdi.
- Inntrengningsdybden til apparatet ligger, alt etter tetthet til det som skal måles, på 20 til 40 mm. Utsagn om dypereleggende soner er ikke mulig.

Måleverdivurdering ved byggematerialer

Måleresultatene fra den dielektriske metoden kan for byggematerialer utelukkende trekkes frem for orienterende fuktighetsmåling. En konklusjon til absolutt fuktighet i masseprosent (M%) er bare mulig med målinger som er bestemt under de samme grensebetingelsene og byggemateriale-sammensetningene som i det eksperimentelle oppsettet i diagrammet nedenfor.

Dette diagrammet er lagd i samarbeid med Institut für Bauforschung der RWTH Aachen (IBACI) og fremstiller sammenhengen mellom måleverdien og det masserelaterte fuktinnholdet i det undersøkte byggematerialet.



Tegnforklaringer

a	Fuktinnhold (M-%)
b	Måleverdi (Digits)
—■—	Anhydrittgulv (omregning: M-% = CM-%)
—○—	Sementlag (omregning: CM-% = M-% -1,5 til 2)
—△—	Betong C 30/37 (omregning ikke mulig)

Spredningen av måleresultatene er ved den dielektriske metoden vesentlig større enn ved motstandsmetoden. Den dielektriske metoden egner seg ikke til kvantitativ, men utelukkende til kvalitativ fuktighetsmåling i områder nær overflaten.

De viste måleverdiene er ikke en kvalifisert fuktighetsmåling iht. VOB eller gjeldende fagforskrifter.

Måleverdiene må kun tolkes som indikatorer (tørt, fuktig, vått).

Måleresultatene fra den dielektriske metoden kan for byggematerialer utelukkende trekkes frem for orienterende fuktighetsmåling.

Visning [Digit]	Byggemateriale fuktighetsområde
<40 Digit	Tørt
40 ~ 80 Digit	Fuktig
>80 Digit	Vått

PC-programvare

Bruk PC-programvaren MultiMeasure Studio Standard (gratis standardversjon) eller MultiMeasure Studio Professional (gebyrpliktig profesjonell versjon, dongel nødvendig) for å gjennomføre en detaljert analyse og visualisering av måleresultatene dine. Kun ved hjelp av denne PC-programvaren og en TROTEC® USB-dongel (Professional) kan alle konfigurasjons-, visualiserings- og funksjonsmulighetene til apparatet brukes.

Installasjonsforutsetninger

Sørg for at følgende minstekrav for installasjon av PC-programvaren MultiMeasure Studio Standard eller MultiMeasure Studio Professional er oppfylt:

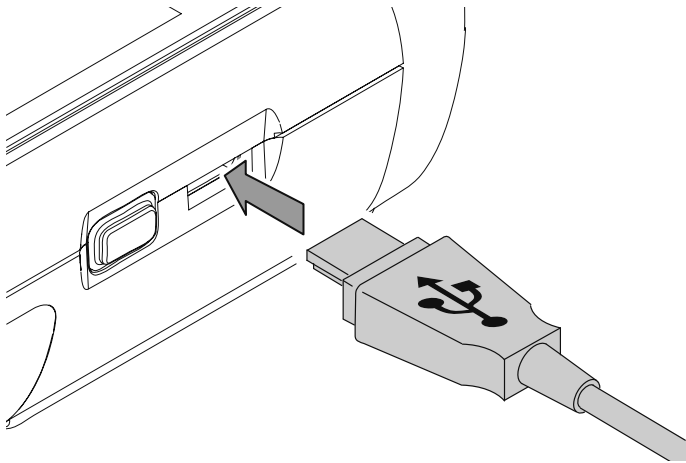
- Støttede operativsystemer (32 eller 64 Bit-versjon):
 - Windows XP fra Service Pack 3
 - Windows Vista
 - Windows 7
 - Windows 8
 - Windows 10
- Programvarekrav:
 - Microsoft Excel (til fremstilling av lagrede Excel-dokumenter)
 - Microsoft .NET Framework 3.5 SP1 (blir ev. installert automatisk under installeringen av PC-programvaren)
- Maskinvarekrav:
 - Prosessorhastighet: minst 1,0 GHz
 - USB-kobling
 - Internettilgang
 - minst 512 MB arbeidsminne
 - minst 1 GB harddiskminne
 - alternativt: TROTEC® USB-dongel (Professional) til bruk av den profesjonelle versjonen av PC-programvaren

Installasjon av PC-programvaren

1. Last ned den aktuelle programvaren fra Internett. Gå da til nettsiden www.trotec.de. Klikk på Produkter og tjenester, deretter på Tjenester og så på Downloads. Under kategori velger du punktet programvare. Velg Software MultiMeasure Studio Standard fra listen. Ta kontakt med din TROTEC®-kundeservice hvis du ønsker å bruke den alternative profesjonelle versjonen av programvaren MultiMeasure Studio Professional (Dongel).
2. Start installasjonen ved å dobbeltklikke på den nedlastede filen.
3. Følg anvisningene i installasjonsassistenten.

Starte PC-programvaren

1. Koble apparatet og PC-en sammen med USB-ledningen som fulgte med i leveringen.



Instruks

Trinn 2 må kun utføres hvis du bruker Professional-funksjonen til programvaren.

Hvis du bruker Standard-funksjonen til programvaren, fortsetter du med trinn 3.

2. For å aktivere Professional-funksjonene må du koble TROTEC® USB-dongelen til en ledig USB-port på PC-en din.
 - TROTEC® USB-dongelen (Professional) blir automatisk gjenkjent av operativsystemet.
 - Hvis du ikke kobler TROTEC® USB-dongelen (Professional) til PC-en før etter at du har startet programvaren, må du klikke på menypanelet Parameter i PC-programvaren. Til slutt klikker du på USB-symbolet (dongel-kontroll) for å lese inn den tilkoblede TROTEC® USB-dongelen (Professional).
3. Slå på apparatet (se kapittel *Slå på og utføre måling*).
4. Start programvaren MultiMeasure Studio. Avhengig av aktiveringsmetoden blir du oppfordret om å oppgi en tilgangskode i en maske. Først etterpå blir dongelen aktivert for å aktivere de tilsvarende Professional-verktøyene i programvaren.



Instruks

Informasjon om bruk av programvaren MultiMeasure Studio finner du i programvarens hjelpetekst.

Vedlikehold og reparasjon

Bytte batterier

Bytt batteriene hvis meldingen *Batt lo* vises når apparatet slås på, eller hvis det ikke lenger er mulig å slå på apparatet.

Se kapittelet *Betjening, Sette inn batterier*.

Rengjøring

Rengjør apparatet med en fuktet myk og lofri klut. Påse at det ikke trenger inn væske i apparatet. Ikke bruk spray, løsningsmiddel, alkoholholdige rengjøringsmidler eller skuremidler, men kun rent vann til å fukte kluten med.

Reparasjon

Ikke foreta endringer på apparatet og ikke monter inn reservedeler. Ta kontakt med produsenten angående reparasjon og kontroll av apparatet.

Feil og forstyrrelser

Apparatet ble kontrollert flere ganger under produksjonen for å teste at det fungerer feilfritt. Hvis det likevel skulle oppstå funksjonsfeil, må du kontrollere apparatet som følger:

Apparatet slår seg ikke på:

- Kontroller batterienes ladestatus. Bytt batterier hvis meldingen *Batt lo* vises når apparatet slås på.
- Kontroller at batteriene sitter riktig. Pass på riktig polaritet.
- Utfør aldri en elektrisk kontroll selv, ta kontakt med din TROTEC® kundeservice.

Deponering



— Symbolet som viser en utkrysset søppelkasse på et elektro- eller elektronikkprodukt betyr at produktet ikke skal kasseres i husholdningsavfallet etter endt levetid. I nærheten finner du steder der du kan levere inn brukte elektroapparater og elektroniske produkter. Du finner slike adresser på ditt hjemsted hos kommuneadministrasjonen. Du finner informasjon om andre innleveringsmuligheter som vi stiller til rådighet, på vårt nettsted <https://de.trotec.com/shop/>.

Elektro- og elektroniske produkter samles inn separat til gjenbruk, delvis gjenbruk eller andre former for resirkulering av brukte apparater. Dette bidrar til å forhindre negative miljøkonsekvenser eller helseskader som kan oppstå ved kassering av eventuelt farlige stoffer i apparatene.



Batterier og akkumulatører skal ikke kastes i husholdningsavfallet, men skal i EU, i samsvar med EUROPAPARLAMENTETS RÅDS DIREKTIV 2006/66/EF fra 6. september 2006 om batterier og akkumulatører, kasseres på faglig riktig måte. Kast batteriene og akkumulatorene i henhold til gjeldende rettslige bestemmelser.

Trotec GmbH

Grebener Str. 7
D-52525 Heinsberg

☎ +49 2452 962-400

☎ +49 2452 962-200

✉ info@trotec.com

www.trotec.com