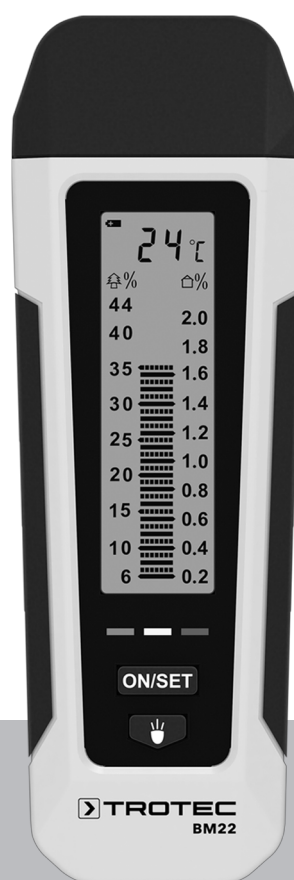


RO

INSTRUCȚIUNI
APARAT DE MĂSURARE A
UMIDITĂȚII



Cuprins

Indicații privind utilizarea acestor instrucțiuni	2
Siguranță	2
Informații despre aparat	4
Transport și depozitare	5
Utilizare	5
Principiu de măsurare	7
Întreținere și reparație	8
Erori și defecțiuni	8
Evacuare la deșeurile	8

Indicații privind utilizarea acestor instrucțiuni

Simboluri



Avertisment privind tensiunea electrică

Acest simbol vă avertizează că există pericole pentru viața și sănătatea persoanelor, datorate tensiunii electrice.



Avertisment

Cuvântul de semnalizare indică o periclitate cu grad mediu de risc, care, dacă nu este evitată, poate avea ca urmare decesul sau o vătămare corporală gravă.



Precauție

Cuvântul de semnalizare indică o periclitate cu grad redus de risc, care, dacă nu este evitată, poate avea ca urmare o vătămare corporală redusă sau medie.

Indicație

Cuvântul de semnalizare indică informații importante (de ex. daune materiale), dar nu și pericole.



Info

Indicațiile cu acest simbol vă ajută să vă executați activitățile rapid și în siguranță.



Respectați instrucțiunile

Indicațiile cu acest simbol vă indică faptul că trebuie să țineți cont de instrucțiuni.

Versiunea actuală a acestui manual și declarația de conformitate UE pot fi descărcate de la următorul link:



BM22



<https://hub.trotec.com/?id=43339>

Siguranță

Citiți acest manual cu atenție înainte de punerea în funcțiune/utilizarea aparatului și păstrați întotdeauna manualul în imediata apropiere a locului de amplasare respectiv la aparat!



Avertisment

Citiți toate instrucțiunile de siguranță și indicațiile. Neglijarea respectării instrucțiunilor de siguranță și indicațiilor poate conduce la electrocutare, incendiu și/sau vătămări corporale grave.

Păstrați toate instrucțiunile de siguranță și indicațiile pentru consultare ulterioară.

- Nu utilizați și nu instalați aparatul în încăperi sau zone cu pericol de explozie.
- Nu utilizați aparatul în atmosfere agresive.
- Nu scufundați aparatul în apă. Nu permiteți pătrunderea lichidelor în interiorul aparatului.
- Aparatul poate fi utilizat numai într-un mediu uscat și în niciun caz în condiții de ploaie sau în cazul unei umidități relative a aerului care depășește condițiile de utilizare.
- Protejați aparatul de acțiunea directă permanentă a radiației solare.
- Nu expuneți aparatul la vibrații puternice.
- Nu deschideți aparatul.
- Nu îndepărtați niciun simbol de siguranță, autocolant sau etichetă de pe aparat. Păstrați toate simbolurile de siguranță, autocolantele și etichetele în stare lizibilă.
- Nu încărcați niciodată baterii care nu pot fi încărcate.
- Nu este permisă utilizarea în comun a unor tipuri de baterii diferite, precum și a bateriilor noi și uzate.
- Introduceți bateriile în compartimentul bateriilor, respectând polaritatea.
- Scoateți bateriile descărcate din aparat. Bateriile conțin substanțe dăunătoare mediului. Evacuați bateriile la deșeurile, conform legislației naționale (consultați capitolul Evacuarea la deșeurile).
- Scoateți bateriile din aparat, când nu folosiți aparatul o perioadă mai îndelungată.

- Nu scurtcircuitați niciodată bornele de alimentare din compartimentul pentru baterii!
- Nu înghițiți baterii! Dacă se înghite o baterie, aceasta poate provoca arsuri interne grave, în decurs de 2 ore! Arsurile pot conduce la deces!
- În cazul în care credeți că a fost înghițită o baterie sau că a ajuns în corp în orice alt mod, adresați-vă neîntârziat medicului!
- Țineți copii la distanță de baterii noi și uzate, precum și de compartimente pentru baterii deschise.
- Respectați condițiile de depozitare și exploatare (vezi Date tehnice).

Utilizarea conform destinației

Utilizați aparatul exclusiv pentru măsurarea umidității lemnului și materialelor de construcții în interiorul domeniului de măsurare indicat în datele tehnice.

O altă utilizare a aparatului decât utilizarea conform destinației este considerată utilizare eronată.

Utilizare eronată previzibilă în mod rezonabil

Nu folosiți aparatul în zone cu pericol de explozie sau pentru efectuarea unor măsurători în lichide sau la componente aflate sub tensiune.

Sunt interzise modificări, extinderi sau conversii arbitrare ale aparatului.

Calificarea personalului

Persoanele care utilizează acest aparat, trebuie:

- să fi citit și înțeles instrucțiunile, în special capitolul Siguranță.

Pericole reziduale



Avertisment privind tensiunea electrică

Există pericolul de scurtcircuit datorită lichidelor ce pătrund prin carcasă!

Nu imersați aparatul și accesoriile în apă. Asigurați-vă că nu pătrunde apă sau ale lichide în carcasă.



Avertisment privind tensiunea electrică

Lucrările la componentele electrice pot fi executate numai de o firmă specializată autorizată!



Avertisment

Pericol de asfixiere

Nu depozitați ambalajul în mod neglijent. Acesta poate deveni o jucărie periculoasă pentru copii.



Avertisment

Aparatul nu este o jucărie și nu trebuie să ajungă în mâinile copiilor.



Avertisment

Acest aparat poate genera pericole, în cazul utilizării necorespunzătoare sau neconforme cu destinația, de către persoane neinstruite! Respectați calificările personalului!



Precauție

La manevrarea aparatului există pericol de rănire din cauza vârfulor de măsurare expuse.

Folosiți întotdeauna capacul de protecție, atunci când nu se execută măsurători.



Precauție

Păstrați o distanță suficientă față de surse de căldură.

Indicație

Utilizați exclusiv vârfulor de măsurare originale incluse în furnitură. Alte vârfulor de măsurare se pot îndoi sau pot deteriora montura de la aparatul de măsură.

Indicație

Nu introduceți sau extrageți niciodată aparatul de măsură cu forță în sau din materialul de măsurat. O forțare poate conduce la îndoirea sau ruperea vârfulor de măsurare, sau la distrugerea carcasei.

Indicație

Pentru a evita deteriorarea aparatului, nu-l expuneți la temperaturi extreme, umiditate extremă a aerului sau umezeală.

Indicație

Nu folosiți pentru curățarea aparatului detergenți caustici, substanțe abrazive sau solvenți.

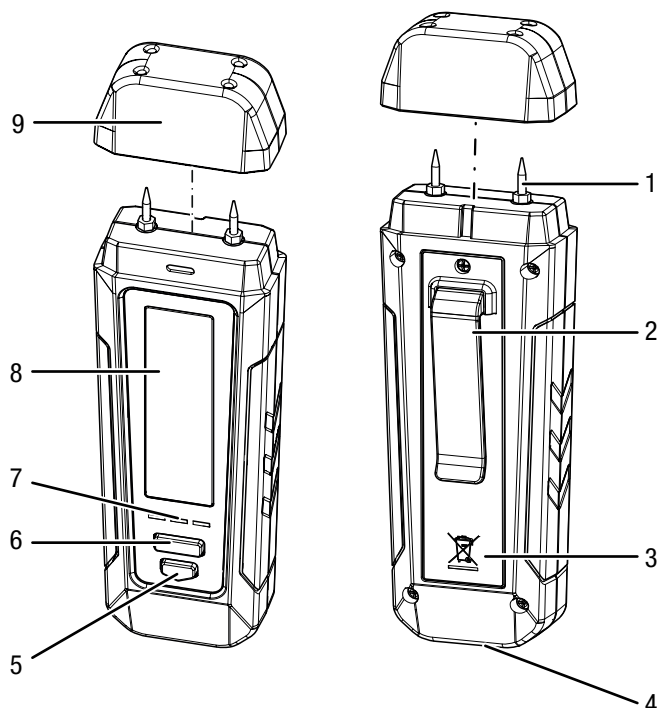
Informații despre aparat

Descrierea aparatului

Cu ajutorul aparatului de măsurare a umidității BM22 se poate determina umiditatea lemnului și a materialelor de construcții. În plus, temperatura ambiantă poate fi măsurată în °C sau °F.

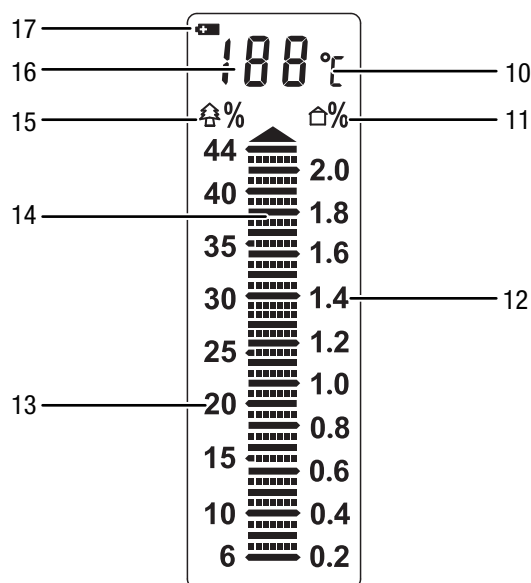
Aparatul dispune de un indicator LED cu trei culori pentru clasificarea rapidă a umidității.

Prezentarea aparatului



Nr.	Denumire
1	Vârfuri de măsurare
2	Clemă de transport
3	Compartiment baterii cu capac
4	Iluminare cu LED
5	Butonul de iluminare
6	Butonul SET/ON
7	Indicator cu LED-uri (verde / galben / roșu)
8	Afișaj
9	Capac de protecție

Afișaj



Nr.	Denumire
10	Indicator °C / °F
11	Indicator mod de măsurare a umidității construcțiilor
12	Valori numerice pentru măsurarea umidității construcțiilor
13	Valori numerice pentru măsurarea umidității lemnului
14	Scala valorii măsurate (1 bară corespunde la 1% umiditate a lemnului respectiv 0,05 % umiditate a construcției)
15	Indicator mod de măsurare a umidității lemnului
16	Indicator valoare măsurată
17	Indicator baterie

Date tehnice

Principiu de măsurare:	Metoda rezistivă
Dimensiuni:	145 x 44 x 34 mm
Greutate:	132 g (cu baterii)
Domeniu de măsurare:	Umiditatea lemnului: 6 până la 44 % Umiditatea construcțiilor: 0,2 până la 2,0 % Temperatură: 0 până la 40 °C (32 până la 104 °F)
Rezoluție domeniu de măsurare:	Umiditatea lemnului: 1 % Umiditatea construcțiilor: 0,05 % Temperatură: 1 °C (2 °F)
Precizie:	Valoare măsurată a umidității lemnului până la 30 %: ±2 % Valoare măsurată a umidității lemnului de la 30 %: ±4 % Valoare măsurată a umidității construcțiilor până la 1,4 %: ±0,1 % Valoare măsurată a umidității construcțiilor de la 1,4 %: ±0,2 % Temperatură: nespecificată
Temperatură ambiantă:	0 până la 50 °C la 0 până la 85 % umid. rel.
Alimentare electrică:	4 x baterii de 1,5 V AAA
Oprire automată:	după cca. 30 secunde

Furnitură

- 1 x aparat de măsurare a umidității BM22
- 1 x set vârfuri de electrod (2,2 x 8 mm)
- 4 x baterii AAA
- 1 x ghid rapid

Transport și depozitare

Indicație

Dacă depozitați sau transportați necorespunzător aparatul, acesta poate fi deteriorat.

Țineți cont de informațiile cu privire la transportul și depozitarea aparatului.

Transport

Utilizați pentru transportul aparatului o geantă adecvată, pentru a proteja aparatul de influențele exterioare.

Depozitare

Când nu folosiți aparatul, respectați următoarele condiții de depozitare:

- mediu uscat și protejat împotriva înghețului și căldurii
- într-un loc ferit de praf și radiația solară directă
- temperatură de depozitare corespunzătoare datelor tehnice
- bateriile sunt scoase din aparat

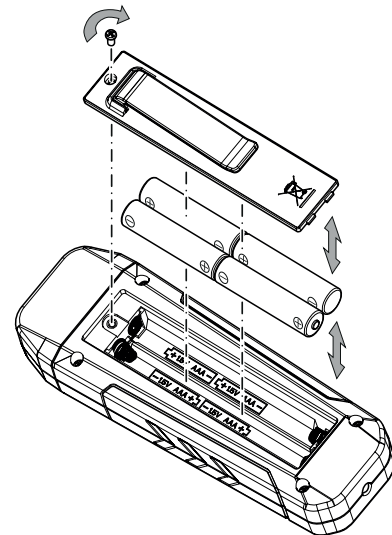
Utilizare

Introducerea bateriilor

- Introduceți bateriile livrate înainte de prima utilizare.

Indicație

Asigurați-vă că suprafața aparatului este uscată și aparatul este oprit.



1. Desfaceți șurubul de la compartimentul bateriilor.
2. Îndepărtați capacul de pe aparat.
3. Introduceți noile baterii în compartimentul bateriilor respectând polaritatea.
4. Reinstalați capacul pe aparat.
5. Fixați șurubul.

Pornirea aparatului



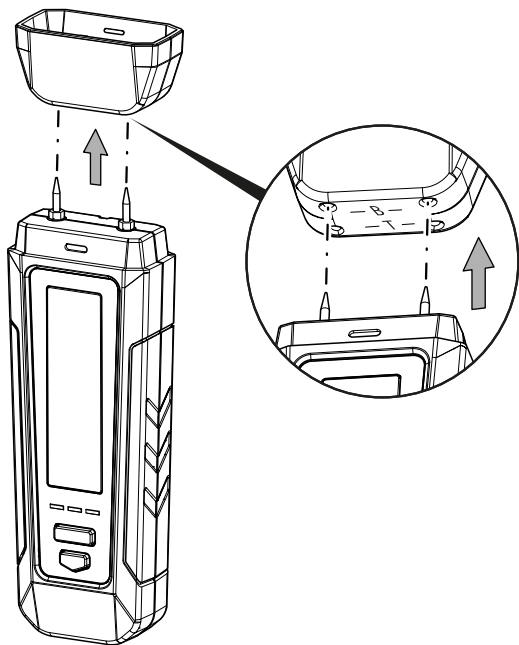
Info

Aveți în vedere faptul că schimbarea amplasamentului dintr-un mediu rece într-un mediu cald poate conduce la formarea condensului pe placa cu circuite imprimate a aparatului. Acest efect fizic inevitabil falsifică măsurătoarea. Afișajul nu va indica în acest caz nicio valoare măsurată sau va indica o valoare incorectă. Așteptați câteva minute, până la acomodarea aparatului cu noile condiții de mediu, înainte de a efectua o măsurare.

1. Apăsăți butonul SET/ON (6).
 - ⇒ Afișajul este activat.
 - ⇒ Aparatul este operațional.

Efectuarea probei de funcționare

1. Țineți vârful de măsurare la contactele marcate cu litera -T- în partea superioară a capacului de protecție (testare aparat).
 - ⇒ Scala trebuie să indice valoarea $19\% \pm 1$.
 2. Țineți vârful de măsurare la contactele marcate cu litera -B- în partea superioară a capacului de protecție (testare baterii).
 - ⇒ Toate barele scalei (14) trebuie să clipească.
- ⇒ Dacă aparatul reacționează în modul descris, proba generală de funcționare s-a încheiat pozitiv.



Dacă aparatul nu reacționează în modul descris, vă rugăm să verificați tensiunea bateriilor, respectiv să schimbați bateriile cu unele noi, performante. Dacă problema persistă, vă rugăm să contactați serviciul de asistență a clienților Trotec.

Măsurarea temperaturii

Temperatura ambiantă determinată de aparat este indicată pe afișaj (16) în timp real.

Măsurarea temperaturii

1. Îndepărtați capacul de protecție.
2. Înfingeți vârful de măsurare, cât mai atent posibil, cu câțiva milimetri în materialul de măsurat.
 - ⇒ La măsurarea umidității lemnului, citiți valoarea măsurată din partea stângă a scalei (13).
 - ⇒ La măsurarea umidității construcțiilor, citiți valoarea măsurată din partea dreaptă a scalei (12).
3. Extrageți cu atenție aparatul din material, prin ușoare mișcări stânga-dreapta.
4. După încheierea măsurării reinstalați capacul de protecție pe aparat.

Semnificația indicației LED-urilor

În modul de măsurare *Umiditatea lemnului*, indicațiile LED-urilor au următoarele semnificații:

- La o umiditate măsurată a lemnului de sub 6 %, nu se aprinde niciun LED.
- La o umiditate măsurată a lemnului de între 6 % și 16 %, se aprinde LED-ul verde.
- La o umiditate măsurată a lemnului de între 16 % și 20 %, se aprinde LED-ul galben.
- La o umiditate măsurată a lemnului de peste 20 %, se aprinde LED-ul roșu.

În modul de măsurare *Umiditatea construcțiilor*, indicațiile LED-urilor au următoarele semnificații:

- La o umiditate măsurată a construcțiilor de sub 0,2 %, nu se aprinde niciun LED.
- La o umiditate măsurată a construcțiilor de între 0,2 % și 0,7 %, se aprinde LED-ul verde.
- La o umiditate măsurată a construcțiilor de între 0,7 % și 0,9 %, se aprinde LED-ul galben.
- La o umiditate măsurată a construcțiilor de peste 0,9 %, se aprinde LED-ul roșu.

Comutarea unităților °C / °F

1. Apăsăți butonul SET/ON (6) timp de circa 3 secunde.
 - ⇒ Indicatorul (10) comută pe °C sau °F.
 - ⇒ Valoarea măsurată se adaptează la unitatea selectată.

Activarea iluminării cu LED

1. Apăsăți butonul de iluminare (5) timp de circa 3 secunde, pentru a activa iluminarea cu LED (4).
2. Apăsăți butonul de iluminare (5) timp de circa 1 secundă, pentru a dezactiva din nou iluminarea cu LED (4).

Oprirea aparatului

Aparatul se oprește după circa 30 secunde de neutilizare.



Info

Rețineți că aparatul NU se va opri automat când este activată iluminarea cu LED. Dezactivați iluminarea cu LED în modul descris mai sus.

Principiu de măsurare

Prezentul aparat de măsură servește la determinarea aproximativă a conținutului de umiditate din materialele de construcții sau lemn prin metoda rezistivă. Domeniile de utilizare sunt determinarea umidității lemnului în cazul cherestelei și a lemnului de foc. De asemenea, aparatul de măsură poate fi utilizat pentru determinarea umidității la materialele de construcții moi, precum ghipsul sau tencuiala. Metoda rezistivă este o metodă de măsurare indirectă, la care conținutul de umiditate al materialului măsurat este determinat pe baza conductivității electrice a acestuia.

Mărimile de influență care se pretează la modificarea conductivității, de exemplu materialele electroconductoare sau soluțiile saline, influențează așadar nemijlocit inclusiv valorile măsurate determinate. Din acest motiv, valorile măsurate indicate trebuie tratate doar ca un indicator al conținutului de umiditate.

Indicații privind utilizarea pentru măsurarea umidității lemnului:

Pentru măsurarea umidității lemnului, în aparat este predefinită o curbă de calibrare, care corespunde mediei sortimentelor de lemn relevante din Europa, pe baza unei temperaturi a lemnului de 20 °C. Prin urmare, pentru o determinare aproximativă rapidă a conținutului de umiditate în lemn nu sunt necesare setări suplimentare. Dacă sunt necesare valori exacte ale umidității lemnului la alte temperaturi ale acestuia sau cu luarea în calcul a tipului și densității brute a unui anumit material lemnos, se recomandă o măsurare de control suplimentară prin metoda Darr sau prin utilizarea unui aparat de măsurare a umidității lemnului cu funcție de compensare a temperaturii și posibilitate de selectare a calibrării specifice tipului de lemn.

- Poziționați vârfulurile de măsurare întotdeauna transversal pe direcția fibrei lemnoase. Conductivitatea pe direcția transversală a fibrei este mai mică decât de-a lungul fibrei.
- Aveți în vedere următoarele puncte la selectarea pozițiilor de măsurare:
 - Măsurați întotdeauna umiditatea materialului în cel puțin trei poziții de măsurare, pentru a obține o precizie suficientă folosind media aritmetică.
 - Nu măsurați pe partea frontală, deoarece acolo există porțiuni uscate.
 - Nu măsurați pe cât posibil în fisuri, crengi și cuiburi de rășină.
- Soluțiile de protecție a lemnului pe bază de ulei și/sau apă influențează rezultatul măsurătorii.
- Nu măsurați pe cât posibil material lemnos cu o temperatură de sub -5 °C. Temperaturile prea scăzute ale lemnului falsifică rezultatul măsurătorii.
- Evitați încărcarea electrostatică prin frecare a materialului măsurat. Sarcina electrostatică falsifică rezultatul măsurătorii.

- La o umiditate a lemnului mai mică de 10 % umiditate relativă, la materialul măsurat pot apărea forțe electrostatice. Acestea pot falsifica rezultatul măsurătorii. Din experiență, acestea apar la ieșirea din instalațiile de uscare a furnirului. Eliminați sarcina electrostatică prin măsuri de pământare adecvate.
- Precizia măsurătorii depinde de forța de apăsare a vârfulurilor de măsurare. Vârfulurile de măsurare trebuie să aibă un contact atât de bun cu lemnul, încât rezistența de contact să fie mică în raport cu rezistența de măsurare.

Indicații privind utilizarea pentru măsurarea umidității materialelor:

La evaluarea rezultatelor măsurătorii trebuie avut în vedere că eventualele cantități ridicate de săruri solubile din materialul măsurat pot falsifica rezultatul măsurătorii. Cu cât este prezentă o cantitate mai mare de săruri, cu atât este mai mare conductivitatea materialului și cu atât este mai mare abaterea valorii măsurate indicate.

Aveți în vedere totodată influențele perturbatoare ale materialelor electroconductoare:

Dacă un material de construcții conține un material electroconductor, materialul de construcții va avea o valoare mai mică a rezistenței, care va simula valori mari ale umidității. În cadrul măsurării va fi indicată așadar o valoare măsurată prea mare.

O verificare vizuală nu permite întotdeauna determinarea prezenței materialelor electroconductoare în materialul de construcții.

Printre sursele mari de erori se numără în special armăturile, cașerările metalice și materialele izolatoare conducătoare precum zgura din planșeele din grinzi de lemn. În special la materialele izolatoare cu cașerări metalice, la măsurarea rezistenței apar frecvent interpretări eronate ale valorilor măsurate. Exprimările cantitative ale conținutului de umiditate al materialului mineral măsurat sunt posibile numai cu ajutorul metodei Darr sau al metodei CM.

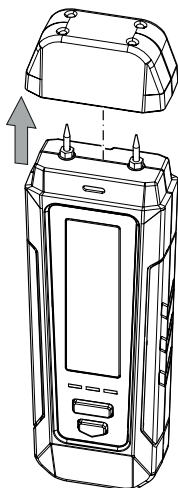
Întreținere și reparație

Schimbarea vârfurilor de măsurare

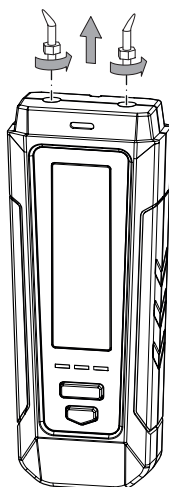
Schimbați vârfurile de măsurare atunci când acestea prezintă urme de uzură (oxidare, deformare, murdărire puternică, persistentă).

✓ Asigurați-vă că aparatul este oprit.

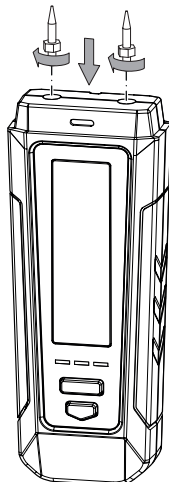
1. Îndepărtați capacul de protecție de pe aparat.



2. Deșurbați vârfurile de măsurare înșurubate ferm în aparat.



3. Înșurubați noile vârfuri de măsurare în aparat.



Curățare

Curățați aparatul cu o lavetă umectată, moale, fără scame. Aveți grijă să nu pătrundă umezeală în carcasă. Nu folosiți sprayuri, solvenți, detergenți cu alcool sau substanțe abrazive, ci doar apă curată pentru umezirea lavetei.

Reparație

Nu efectuați modificări la aparat și nu montați piese de schimb. Pentru reparații sau verificarea aparatului, adresați-vă producătorului.

Erori și defecțiuni

Aparatul a fost verificat de mai multe ori pe durata procesului de producție în privința funcționării ireproșabile. Dacă apar totuși defecțiuni în funcționare, verificați aparatul conform listei următoare.

Defecțiune	Remediu
Segmentele de pe afișaj sunt slab vizibile sau pâlpâie.	Tensiunea bateriei este prea mică. Înlocuiți neîntârziat bateriile.
Aparatul afișează valori neplauzibile.	

Evacuare la deșuri

Eliminați întotdeauna ambalajele la deșuri în mod ecologic și în conformitate cu dispozițiile în vigoare privind eliminarea la deșuri.



— Simbolul coșului de gunoi tăiat de pe un aparat electric sau electronic uzat provine din directiva 2012/19/UE. El indică faptul că nu este permisă evacuarea aparatului cu deșeurile menajere, la sfârșitul perioadei de viață. Pentru returnarea gratuită sunt disponibile în apropiere puncte de colectare pentru aparate electrice și electronice uzate. Adresele pot fi obținute de la primărie. Pentru multe țări UE, puteți să vă informați și de pe pagina noastră web <https://hub.trotec.com/?id=45090> cu privire la alte metode de returnare. În caz contrar, adresați-vă unei societăți de reciclare a aparatelor vechi, autorizate în țara dumneavoastră.

Prin colectarea separată a aparatelor electrice și electronice uzate se permite re folosirea, valorificarea materiilor prime respectiv alte forme de valorificare a aparatelor vechi precum și evitarea consecințelor negative asupra mediului și sănătății oamenilor ale evacuării la deșuri a eventualelor substanțe periculoase conținute în aparate.



Bateriile și acumulatorii nu trebuie aruncați la deșeurile menajere; în Uniunea Europeană acestea trebuie evacuate la deșuri în mod corespunzător, conform Directivei 2006/66/CE A PARLAMENTULUI ȘI CONSILIULUI EUROPEAN din 6 septembrie 2006 privind bateriile și acumulatorii. Vă rugăm să evacuați bateriile și acumulatorii la deșuri, în conformitate cu prevederile legale în vigoare.

Trotec GmbH

Grebener Str. 7
D-52525 Heinsberg

☎ +49 2452 962-400

☎ +49 2452 962-200

✉ info@trotec.com

www.trotec.com