

TR

TALİMATLAR
NEM ÖLÇME CİHAZI



İçindekiler

Bu kılavuzu kullanma hakkında notlar.....	2
Cihazın kullanım ömrü ve garanti süresi.....	2
Kullanım hatalarına ilişkin bilgiler - Güvenlik.....	3
Cihaz fonksiyonlarıyla ilgili tanıtıcı ve temel bilgiler	4
Taşıma ve nakliye sırasında dikkat edilecek hususlar	5
Bağlantı veya montaj.....	5
Kullanım	5
Ölçüm prensibi.....	6
Cihazın enerji tüketimi açısından verimli kullanımına ilişkin bilgiler	7
Kullanıcının kendi yapabileceği bakım, onarım veya ürünün temizliğine ilişkin bilgiler	7
Hatalar ve arızalar	8
Bakım, onarım ve kullanımda uyulması gereken kurallar	8
Üretici ve ithalatçı firmanın unvanı, adres ve telefon numarası	8
Servis istasyonları	8
Kullanım sırasında insan veya çevre sağlığına tehlikeli veya zararlı olabilecek durumlara ilişkin uyarılar	8

Bu kılavuzu kullanma hakkında notlar**Semboller****Elektrik gerilimine karşı uyarı**

Bu sembol, elektrik gerilimi nedeniyle insanların hayatına ve sağlığına yönelik oluşan tehlikelere karşı uyarıda bulunur.

**Uyarı**

Sinyal sözcüğü, önlenmediği takdirde ölüm veya ağır bir yaralanmaya neden olabilecek orta risk derecesindeki bir tehlikeyi tanımlar.

**Dikkat**

Sinyal sözcüğü, önlenmediği takdirde hafif veya orta bir yaralanmaya neden olabilecek düşük risk derecesindeki bir tehlikeyi tanımlar.

Not

Sinyal sözcüğü, önemli bilgilere işaret eder (örn. maddi hasarlar), fakat tehlikelere işaret etmez.

**Bilgi**

Bu sembolün bulunduğu notlar, çalışmalarınızı hızlı ve güvenli şekilde yapmanız konusunda size yardımcı olur.

**Kılavuza dikkat ediniz**

Bu sembolün bulunduğu notlar, kılavuza dikkat edilmesi gerektiği konusunda sizi uyarır.

Bu kılavuzun ve AB uygunluk beyanının güncel sürümünü aşağıdaki linkten indiriniz:



BM18



<https://hub.trotec.com/?id=40040>

Cihazın kullanım ömrü ve garanti süresi

Aşağıdaki bilgiler sadece Türkiye için geçerlidir:

Ticari müşteriler için garanti süresi bir yıldır. Özel müşteriler için garanti süresi iki yıldır.

Kullanım hatalarına ilişkin bilgiler - Güvenlik

Bu kılavuzu, cihazı çalıştırmadan/kullanmadan önce dikkatlice okuyunuz ve kılavuzu her zaman kurulum yerinin hemen yakınında veya cihazın üzerinde bulundurunuz.



Uyarı

Tüm güvenlik uyarılarını ve talimatları okuyunuz.

Güvenlik uyarılarına ve talimatlara uymanın ihmal edilmesi, elektrik çarpmasına, yangına ve/veya ağır yaralanmalara neden olabilir.

Daha sonra bakmak için tüm güvenlik uyarılarını ve talimatları saklayınız.

- Cihazı patlama tehlikesi altındaki mekânlarda veya bölgelerde çalıştırmayınız ve bu tür yerlere yerleştirmeyiniz.
- Cihazı, agresif atmosferlerde çalıştırmayınız.
- Cihazı suya batırmayınız. Cihazın içine sıvı girmesini önleyiniz.
- Cihaz sadece kuru bir ortamda kullanılmalı ve yağmur altında veya çalışma koşullarının üstündeki bir bağıl nem değerinde kesinlikle kullanılmamalıdır.
- Cihazı sürekli direkt güneş ışınlarına karşı koruyunuz.
- Cihazı güçlü titreşimlere maruz bırakmayınız.
- Cihazı açmayınız.
- Cihazın üzerindeki güvenlik işaretlerini, çıkartmaları ve etiketleri çıkarmayınız. Tüm güvenlik işaretleri, çıkartmalar ve etiketlerin okunur durumda olmasını sağlayınız.
- Depolama ve çalışma koşullarına dikkat ediniz (bkz. Teknik Bilgiler).

Usulüne uygun kullanım

Cihazı sadece teknik bilgiler kısmında belirtilen ölçüm aralığı içinde ahşap ve yapı malzemelerindeki nemi ölçmek için kullanınız.

Usulüne uygun kullanımın dışındaki bir kullanım, hatalı kullanım olarak kabul edilir.

Makul şekilde öngörülebilir hatalı kullanım

Cihazı patlama tehlikesi bulunan bölgelerde veya sıvıları ölçmek için ya da gerilim taşıyan parçalar üzerinde kullanmayınız. Cihaz üzerinde izin olmadan değiştirme, ekleme ya da dönüştürme işlemi yapmak yasaktır.

Personelin niteliği

Bu cihazı kullanan kişiler:

- Başta Kullanım hatalarına ilişkin bilgiler – Güvenlik bölümü olmak üzere kılavuzu anlamış olmalıdır.

Kalan tehlikeler



Uyarı

Boğulma tehlikesi!
Ambalaj malzemesini dikkatsizce etrafta bırakmayınız. Çocuklar için tehlikeli bir oyuncaca dönüşebilir.



Uyarı

Cihaz bir oyuncak değildir ve çocukların eline geçmemelidir.



Uyarı

Eğitimsiz kişiler tarafından amacına veya usulüne uygun olmayan şekilde kullanılması durumunda bu cihaz çeşitli tehlikelere neden olabilir! Personel niteliklerine dikkat ediniz!



Dikkat

Cihaz kullanılırken açık ölçüm uçları nedeniyle yaralanma tehlikesi ortaya çıkar. Ölçüm yapılmıyorsa daima koruyucu kapağı kullanınız.



Dikkat

Isı kaynaklarıyla aranızda yeterli mesafe bırakınız.

Not

Sadece teslimat kapsamında bulunan orijinal ölçüm uçlarını kullanınız. Diğer ölçüm uçları bükülebilir veya ölçüm cihazındaki yuvaya hasar verebilir.

Not

Ölçüm cihazını asla kuvvet kullanarak ölçüm yapılacak parçaya vurmuyunuz veya ölçüm yapılacak parçanın içinden sertçe çekmeyiniz. Kuvvet kullanarak hareket etmek, ölçüm uçlarının bükülmesine veya kırılmasına ya da dış gövdenin tahrip olmasına neden olabilir.

Not

Cihazda hasar oluşmasını önlemek için; cihazı aşırı sıcaklıklara, neme veya ıslanmaya maruz bırakmayınız.

Not

Cihazı temizlemek için sert temizlik maddeleri, aşındırıcı veya çözücü maddeler kullanmayınız.

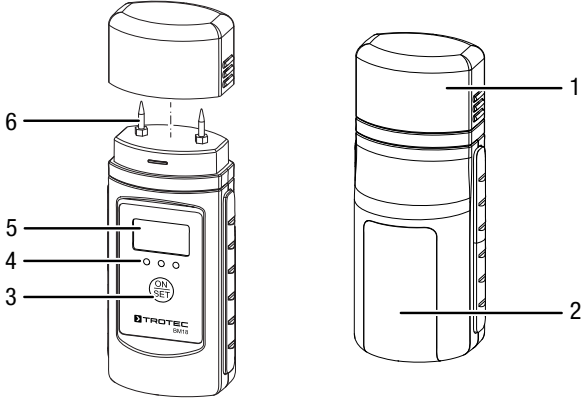
Cihaz fonksiyonlarıyla ilgili tanıtıcı ve temel bilgiler

Cihaz açıklaması

BM18 nem ölçme cihazının yardımıyla ahşap ve yapı malzemelerinin nemi belirlenebilir. Ayrıca °C veya °F cinsinden ortam sıcaklığı ölçülebilir.

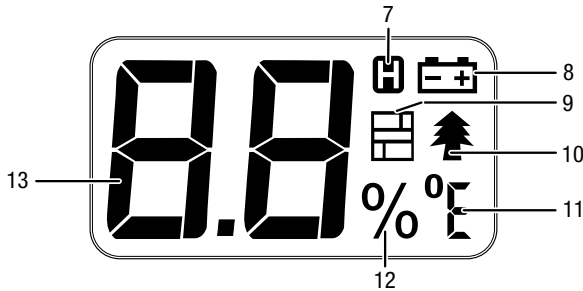
Ekran için bir arka plan aydınlatması devreye sokulabilir.

Cihazın görünümü



No.	Tanım
1	Koruyucu başlık
2	Kapaklı pil bölümü
3	ON/SET (AÇIK/AYARLA) tuşu
4	LED'ler (yeşil/sarı/kırmızı)
5	Ekran
6	Ölçüm uçları

Ekran



No.	Tanım
7	Ölçüm değerini tutma göstergesi
8	Pil göstergesi
9	Yapı nemi göstergesi
10	Ahşap nemi göstergesi
11	Sıcaklık göstergesi
12	Nem göstergesi
13	Ölçüm değeri göstergesi

Teknik bilgiler

Parametre	Değer
Model	BM18
Ölçüm prensibi	Direnç yöntemi
Boyutlar	122 x 51 x 45 mm
Ağırlık	115 g (pil ile)
Ölçüm aralığı	Ahşap nemi: % 6 ila 60 Yapı nemi: % 0,2 ila 2,9 Sıcaklık: 0 ila 40 °C (32 ila 104 °F)
Ölçüm aralığı çözünürlüğü	Ahşap nemi: % 1 Yapı nemi: % 0,1 Sıcaklık: 1 °C
Hassasiyet	Ahşap nemi ölçüm değeri % 30'a kadar: ±% 2 Ahşap nemi ölçüm değeri % 30'dan itibaren: ±% 4 Yapı nemi ölçüm değeri % 1,4'e kadar: ±% 0,1 Yapı nemi ölçüm değeri % 1,4'ten itibaren: ±% 0,2 Sıcaklık: belirtilmedi
Ortam sıcaklığı	< % 80 bağıl nemde 0 ila 40 °C
Güç kaynağı	1 x 9 V blok pil
Otomatik kapanma	Yaklaşık 15 saniye sonra

Teslimat kapsamı

- 1 x cihaz BM18 (piller hariç)
- 1 x koruyucu başlık
- 1 x set elektrot ucu (2,2 x 8 mm)
- 1 x kısa kılavuz

Taşıma ve nakliye sırasında dikkat edilecek hususlar

Not

Düzgün olmayan bir şekilde depolar veya taşırsanız cihaz hasar görebilir. Cihazın taşınması ve depolanmasıyla ilgili bilgilere dikkat ediniz.

Taşıma

Dış etkilere karşı korumak için cihazı kuru ve korumalı şekilde, yani uygun bir çantada taşıyınız.

Depolama

Cihazı kullanmadığınız zamanlarda aşağıdaki depolama koşullarına uyunuz:

- Kuru ve donmaya ve ısıya karşı korunmuş
- Tozdan ve doğrudan güneş ışığından korunan bir yerde
- Teknik verilere uygun depolama sıcaklığında
- Pil, cihazdan çıkartılmıştır

Bağlantı veya montaj

Mobil cihazlarda montaj gerekmez.

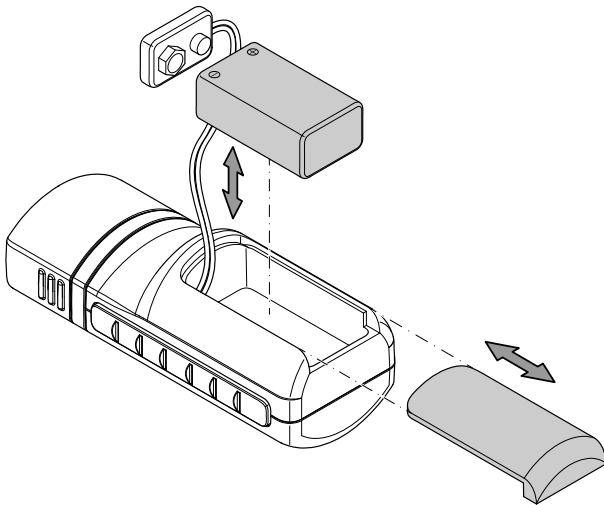
Kullanım

Pillerin takılması

İlk kullanımdan önce uygun bir pil takınız.

Not

Cihazın yüzeyinin kuru ve cihazın kapatılmış olduğundan emin olunuz.



1. Kapağı aşağı iterek cihazın arka tarafındaki pil bölmesini açınız.
2. 9-V blok pili kutupları doğru olacak şekilde pil bağlantı klipsine bağlayınız.
3. Pili, pil bağlantı klipsiyle birlikte bölmesinin içine yerleştiriniz.
4. Kapağı pil bölmesinin üzerine doğru itiniz.

Cihazın açılması



Bilgi

Soğuk bir yerden sıcak bir ortama geçiş durumunda cihazın elektronik kartı üzerinde yoğuşma oluşabileceğine dikkat ediniz. Fiziksel olarak önlenemeyen bu oluşum, ölçümün yanlış olmasına neden olur. Bu durumda, ekran hiç ölçüm değeri göstermez veya yanlış ölçüm değerleri gösterir. Ölçüm yapmadan önce, cihaz değişen koşullara kendini ayarlayana kadar birkaç dakika bekleyiniz.

1. **ON/SET (AÇMA/KAPAMA)** tuşuna (3) basınız.
 - ⇒ Ekran (5) açılır.
 - ⇒ Cihaz çalışmaya hazır durumdadır.

Ölçüm modunun ayarlanması

Cihaz, yapı nemi ve ahşap nemi ile °C ve °F cinsinden sıcaklık için dört ölçüm moduna sahiptir. Ölçüm modunu ayarlamak için aşağıdaki yöntemi izleyiniz:

1. Ölçüm modunu seçebilmek için **ON/SET (AÇIK/AYARLA)** tuşuna (3) yaklaşık 3 saniye süreyle basınız.
 - ⇒ Seçilen güncel ölçüm modunun göstergesi (9, 10, 11) yanıp söner.
2. İsteddiğiniz ölçüm modunu seçmek için **ON/SET (AÇIK/AYARLA)** tuşuna (3) birkaç kez kısa süreli basınız:
 - ⇒ Yapı nemi ölçüm modu etkinleştirilmiş durumdayken ekranda *Yapı nemi* (9) göstergesi belirir.
 - ⇒ Ahşap nemi ölçüm modu etkinleştirilmiş durumdayken ekranda *Ahşap nemi* (10) göstergesi belirir.
 - ⇒ °C sıcaklık ölçüm modu etkinleştirilmiş durumdayken °C değeriyle birlikte *Sıcaklık* göstergesi (11) görüntülenir.
 - ⇒ °F sıcaklık ölçüm modu etkinleştirilmiş durumdayken °F değeriyle birlikte *Sıcaklık* göstergesi (11) görüntülenir.
3. Güncel göstergenin yanması sona erene kadar yaklaşık 3 saniye bekleyiniz.
 - ⇒ Seçilen ölçüm modu etkinleştirilmiştir.

Nem ölçümü

- Yapı nemi veya ahşap nemi ölçüm modu seçilmiştir.
1. Koruyucu kapağı (1) ölçüm uçlarından (6) çıkartınız.
 2. Ölçüm uçlarını, olanaklara bağlı olarak ölçüm yapılacak parçanın içine dikkatlice birkaç milimetre sokunuz.
 3. Ölçüm değeri göstergesindeki (13) ölçüm değerini okuyunuz.
 4. Cihazı hafifçe sola-sağa doğru hareket ettirerek dikkatlice malzemeden dışarıya doğru çekiniz.
 5. Ölçüm tamamlandıktan sonra koruyucu kapağı cihazın üzerine oturtunuz.

Sıcaklık ölçümü

- °C sıcaklık veya °F sıcaklık ölçüm modu seçilmiştir.

Cihaz tarafından belirlenen ortam sıcaklığı, ölçüm değeri göstergesinde (13) gerçek zamanlı olarak gösterilir.

LED göstergenin okunması

Not

Cihazın ölçüm aralığı aşırsa ekranda *OL* görüntülenir.

Ahşap nemi ölçüm modunda LED'ler (4) aşağıdaki şekilde okunmalıdır:

Ahşap nemi	LED
< % 6	-
6% ila 16%	yeşil
16% ila 20%	sarı
> % 20	kırmızı

Yapı nemi ölçüm modunda LED'ler (4) aşağıdaki şekilde okunmalıdır:

Yapı nemi	LED
< % 0,2	-
0,2% ila 0,7%	yeşil
0,7% ila 0,9%	sarı
> % 0,9	kırmızı

HOLD (TUTMA) fonksiyonunun/arka plan aydınlatmasının kullanılması



Bilgi

Ölçüm cihazı, yaklaşık 3 saniye boyunca kullanılmadığı takdirde otomatik olarak kapanır.

- ON/SET (AÇIK/AYARLA)** tuşuna (3) kısa süreyle basınız.
 - ⇒ Arka plan aydınlatması etkinleştirilir.
 - ⇒ Ölçüm değeri göstergesindeki (13) ölçüm değeri sabit tutulur.
 - ⇒ Ekranda, *Ölçüm değerini tutma* göstergesi (7) belirir.
- ON/SET (AÇIK/AYARLA)** tuşuna kısa süreli basınız.
 - ⇒ Ölçüm değeri tekrar gerçek zamanlı olarak görüntülenir.
 - ⇒ Arka plan aydınlatması kapatılır.

Cihaz otomatik olarak kapanırsa, HOLD (TUTMA) fonksiyonunun yardımıyla en son sabit tutulan değer kaydedilir. Bir sonra çalıştırma sırasında, sabit tutulan değer kullanıma sunulur ve ölçüm değeri göstergesinde (13) görüntülenir.

Cihazın kapatılması

Kullanılmaması durumunda cihaz yaklaşık 15 saniye sonra kapanır.

Koruyucu kapağı (1) cihazın üzerine oturtunuz.

Ölçüm prensibi

Mevcut ölçüm cihazı, malzeme veya ahşap nemi miktarının direnç ölçümü yöntemine göre yaklaşık olarak belirlenmesinde kullanılır. Kullanım alanları, kerestelerde ve yakacak odundaki ahşap neminin belirlenmesidir. Ölçüm cihazı ayrıca alçı ya da sıva gibi yumuşak yapı maddelerinin nemini belirlemek için kullanılabilir.

Direnç ölçüm yöntemi, ölçüm yapılacak parçanın elektriksel iletkenliği aracılığıyla nem miktarının belirlendiği dolaylı bir ölçüm yöntemidir.

İletkenliği değiştirmeye uygun ölçümü etkileyen büyüklükler (örneğin elektriksel olarak iletken malzemeler veya çözünmüş tuzlar) belirlenen ölçüm değerlerini dolaylı olarak da etkiler. Bu nedenle, görüntülenilen ölçüm değerleri nem miktarı için sadece bir gösterge olarak değerlendirilmelidir.

Ahşap nemi ölçümüyle ilgili kullanım uyarıları:

Ahşap nemi ölçümü için, 20 °C'lik bir ahşap sıcaklığı temel alınarak Avrupa'da yetişen ağaçların ortalamasına karşılık gelen bir kalibrasyon eğrisi cihaza eklenmiştir. Bu nedenle ahşap nem miktarının hızlı ve yaklaşık bir şekilde belirlenmesi için başka bir ayara gerek yoktur. Başka ahşap sıcaklıklarında veya belirli bir ahşap türü ve brüt yoğunluğu dikkate alındığında kesin ahşap nem değerleri gerekiyorsa, Darr yöntemine göre veya sıcaklık eşitleme fonksiyonuna sahip bir ahşap nemi ölçme cihazı ve özel ahşap türü kalibrasyonu seçim yöntemi kullanılarak bir kontrol ölçümü yapılması önerilir.

- Ölçüm uçlarını her zaman ahşap lifi yönüne çapraz olarak yerleştiriniz. Lif yönüne çapraz durumdaki iletkenlik, lif boyunca olan iletkenliğe göre daha düşüktür.
- Ölçüm pozisyonlarını seçerken aşağıdaki noktalara dikkat ediniz:
 - Aritmetik ortalama yöntemiyle yeterince doğru bir sonuç elde etmek için, ölçüm yapılacak parçanın nemini her zaman en az üç ölçüm pozisyonunda ölçünüz.
 - Alın tarafında ölçüm yapmayınız, çünkü burada kuru bölümler mevcuttur.
 - Çatlaklar, budaklar ve reçineli yerler üzerinde mümkün olduğunca ölçüm yapmayınız.
- Yağlı ve/veya sulu ahşap koruyucu maddeler ölçüm sonucunu etkiler.
- Mümkünse ahşap sıcaklığı -5 °C'nin altında olan ahşaplarda ölçüm yapmayınız. Çok düşük ahşap sıcaklıkları ölçüm sonucunun yanlış olmasına neden olur.
- Ölçüm yapılacak parçanın sürtünme nedeniyle statik olarak yüklenmesine engel olunuz. Statik yüklenme, ölçüm sonucunun yanlış olmasına neden olabilir.

- Ahşap nemi % 10 bağlı nemden düşükse, ölçüm yapılacak parçanın üzerinde elektrostatik kuvvetler oluşabilir. Bu da ölçüm sonucunun yanlış olmasına neden olabilir. Bu, deneyimlere göre kaplama kurutma sistemlerinin çıkışında görülmektedir. Uygun topraklama önlemleriyle statik yüklenmeye engel olunuz.
- Ölçümün doğruluğu, ölçüm uçlarının baskı basıncına bağlıdır. Ölçüm uçları, geçiş direnci ölçüm direncine göre küçük olacak kadar iyi şekilde ahşaba bağlanmış olmalıdır.

Malzeme nemi ölçümüyle ilgili kullanım uyarıları:

Ölçüm sonuçları değerlendirilirken, ölçüm yapılan parçanın içinde yüksek oranda çözünebilir tuzların bulunmasının ölçüm sonucunun yanlış olmasına neden olabileceği dikkate alınmalıdır. Ne kadar fazla tuz mevcutsa malzemenin iletkenliği ve ölçüm değeri göstergesi o kadar yüksek olur.

Ayrıca elektriksel olarak iletken malzemeler nedeniyle oluşan bozucu etkilere dikkat ediniz:

Bir yapı maddesi elektriksel olarak iletken bir madde içeriyorsa, yapı maddesi düşük bir direnç değerine sahiptir, bu da nem değerlerinin yüksek görünmesine neden olur. Bu nedenle ölçümde çok yüksek bir ölçüm değeri görüntülenir.

Normalde görsel kontrolle yapı maddesinde elektriksel olarak iletken malzemelerin olup olmadığı her zaman anlaşılabilir.

Burada en büyük hata kaynakları arasında özellikle beton demiri, metal laminasyonu ve ahşap kirişli tavanlardaki cüruf gibi iletken yalıtım malzemeleri sayılabilir. Özellikle metal laminasyonlu yalıtım malzemelerinde, direnç ölçümünde ölçüm değerleri her zaman hatalı yorumlanır. Ölçüm yapılacak parçadaki mineral maddenin nem miktarı konusunda kantitatif çıkarımlar, ancak Darr Yöntemi veya CM Yöntemi yardımıyla yapılabilir.

Cihazın enerji tüketimi açısından verimli kullanımına ilişkin bilgiler

Gereksiz enerji tüketimini önlemek için, cihazın sadece gerçek kullanım süresi boyunca açık kalmasına dikkat ediniz. Mevcutsa, cihazın kapatma otomatığından faydalanınız.

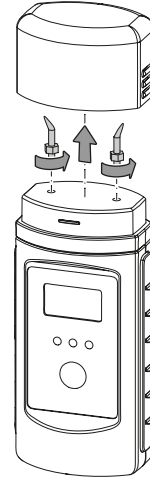
Kullanıcının kendi yapabileceği bakım, onarım veya ürünün temizliğine ilişkin bilgiler

Ölçüm uçlarının değiştirilmesi

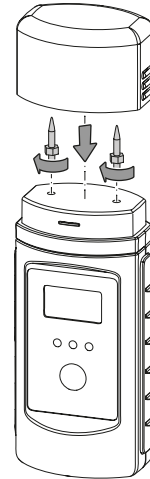
Aşınma belirtileri görüyorsanız (paslanma, deformasyon, ciddi çıkarılamayan kirler) ölçüm uçlarını değiştiriniz.

✓ Cihaz kapatılmıştır.

1. Koruyucu kapağı (1) cihazdan çıkartınız.
2. Cihaza sıkıca vidalanmış ölçüm uçlarını gevşetiniz.



3. Yeni ölçüm uçlarını cihaza vidalayınız.



Temizlik

Cihazı nemli, yumuşak, hav bırakmayan bir bezle temizleyiniz. Dış gövdenin içine nem girmemesine dikkat ediniz. Sprey, çözücü madde, alkol içeren temizleyiciler veya aşındırıcı maddeler kullanmayınız; bunun yerine bezi nemlendirmek için sadece temiz su kullanınız.

Onarım

Cihazda hiçbir değişiklik yapmayınız ve sadece Trotec tarafından test edilmiş yedek parçalar takmayınız. Onarım veya cihaz kontrolü için üreticiye başvurunuz.

Hatalar ve arızalar

Kusursuz işlevselliği temin etmek için, cihaz üretim esnasında defalarca kontrol edilmiştir. Buna rağmen arızalar ortaya çıkarsa cihazı aşağıdaki listeye göre kontrol ediniz.

Ekrandaki gösterge segmentleri çok zor görülüyorsa veya titreşiyorsa:

- Pil gerilimi çok düşük. Pili zaman kaybetmeden değiştiriniz.

Cihaz mantıksız ölçüm değerleri gösteriyor:

- Pil gerilimi çok düşük. Pili zaman kaybetmeden değiştiriniz.
- Ölçüm malzemesi ölçüm için uygun değil. Ölçüm prensibi bölümündeki notlara dikkat ediniz.
- Ölçüm uçları ölçüm malzemesine yeterince derin veya doğru noktalardan batırılmamış. Ölçüm prensibi bölümündeki notlara dikkat ediniz.

Bakım, onarım ve kullanımda uyulması gereken kurallar



Uyarı

Dış gövdenin açılmasını gerektiren periyodik bakım çalışmaları ve onarımlarda Trotec müşteri servisine başvurunuz. Kurallara aykırı şekilde açılan cihazlar her türlü garanti kapsamı dışındadır ve garanti talepleri geçersiz olur.

Üretici ve ithalatçı firmanın unvanı, adres ve telefon numarası

İthalatçı (sadece Türkiye için geçerlidir):

Trotec Endüstri Ürünleri Tic.Ltd.Sti.

Oruçreis Mh., Giyimkent Cd.,

14. Sok. No.61, Giyimkent Sitesi

34235 Esenler/İstanbul

Telefon: +90 212 438 56 55

Faks: +90 212 438 56 51

Üretici:

Trotec GmbH

Grebener Straße 7

D-52525 Heinsberg

Telefon: +49 2452 962-400

Faks: +49 2452 962-200

E-posta: info@trotec.de

Servis istasyonları

Aşağıdaki bilgiler sadece Türkiye için geçerlidir:

Trotec Endüstri Ürünleri Tic.Ltd.Sti.

Oruçreis Mh., Giyimkent Cd.,

14. Sok. No.61, Giyimkent Sitesi

34235 Esenler/İstanbul

Telefon: +90 212 438 56 55

Kullanım sırasında insan veya çevre sağlığına tehlikeli veya zararlı olabilecek durumlara ilişkin uyarılar



Elektronik cihazlar evsel atık değildir ve Türkiye'de, elektrikli ve elektronik cihazlar hakkındaki Elektrikli ve Elektronik Teçhizat Atıkları Direktifi'ne (EETA) göre uzman bir tasfiye merkezine gönderilmelidir. Kullandıktan sonra lütfen bu cihazı geçerli yasal düzenlemelere uygun şekilde tasfiye ediniz.

Trotec GmbH

Grebener Str. 7
D-52525 Heinsberg

☎ +49 2452 962-400

☎ +49 2452 962-200

✉ info@trotec.com

www.trotec.com