

PT

INSTRUÇÕES
MEDIDOR DE HUMIDADE



Índice

Indicações sobre o uso deste manual 2

Segurança 2

Informações sobre o aparelho 4

Transporte e armazenamento 5

Controlo 5

Princípio de medição 6

Manutenção e Reparação 7

Erros e avarias 8

Descarte 8

Indicações sobre o uso deste manual

Símbolos



Atenção, tensão elétrica

Este símbolo avisa sobre os perigos para a vida e a saúde de pessoas devido à tensão elétrica.



Aviso

A palavra-sinal designa um perigo com médio grau de risco, que pode causar a morte ou uma lesão grave se não for evitado.



Cuidado

A palavra-sinal designa um perigo com baixo grau de risco, que pode causar a uma lesão ligeira ou média se não for evitado.

Nota:

A palavra-sinal avisa sobre informações importantes (p.ex. danos materiais), mas não se refere a perigos.



Info

Avisos com este símbolo ajudar-lhe-ão a realizar as suas tarefas mais rapidamente e com mais segurança.



Seguir as instruções

Avisos com este símbolo indicam que deve observar o manual.

As versões atuais do manual e da declaração de conformidade UE podem ser descarregadas no seguinte link:



BM18



<https://hub.trotec.com/?id=40040>

Segurança

Leia atentamente este manual de instruções antes de usar/ operar o aparelho e guarde este manual de instruções sempre nas imediações do local de instalação ou perto do aparelho!



Aviso

Ler todas as indicações de segurança e as instruções.

O desrespeito às indicações de segurança e às instruções pode causar choque elétrico, incêndios e/ou graves lesões.

Guardar todas as indicações de segurança e as instruções para futuras consultas.

- Não utilizar o aparelho em recintos e áreas com risco de explosão e não o instale lá.
- Não utilize o dispositivo em atmosferas agressivas.
- Não mergulhe o aparelho em água. Não permita a entrada de líquidos no aparelho.
- O aparelho pode ser utilizado apenas em condições secas e de modo algum na chuva ou a uma humidade relativa do ar acima das condições de funcionamento.
- Proteger o aparelho da luz solar direta permanente
- Não expor o aparelho a fortes vibrações.
- Não abrir o aparelho.
- Não remova quaisquer sinais de segurança, adesivos ou rótulos do aparelho. Mantenha legível todos os sinais de segurança, adesivos e etiquetas.
- Nunca carregar pilhas que não devem ser recarregadas.
- A utilização combinada de diferentes tipos de pilhas e de pilhas novas e usadas não é permitida.
- Inserir as pilhas no compartimento da pilha, com a respetiva polaridade correcta.
- Remover as pilhas descarregadas. As pilhas contém substâncias nocivas para o meio ambiente. Eliminar as pilhas de acordo com a respetiva legislação nacional aplicável (veja o capítulo Eliminação).
- Retirar as pilhas do aparelho, quando o aparelho não for usado durante um período prolongado.

- Nunca causar um curto-circuito entre os terminais de alimentação no compartimento das pilhas!
- Não engolir pilhas! Ao engolir uma pilha esta pode causar graves queimaduras internas, químicas ou não, dentro de 2 horas! As queimaduras químicas podem ser letais!
- Se pensar que engoliu uma pilha ou que uma pilha entrou no seu corpo de uma outra maneira, tem de consultar imediatamente um médico!
- Manter crianças fora de pilhas novas e usadas, mas também fora do compartimento aberto da pilha.
- Observar as condições de armazenamento e de funcionamento (ver capítulo Dados técnicos).

Utilização conforme a finalidade

Use o aparelho exclusivamente para a medição da humidade em madeira e materiais de construção dentro da faixa de medição especificada nos dados técnicos.

Uma outra utilização além da prevista, é vista como uso previsivelmente incorrecto.

Uso previsivelmente incorrecto

O aparelho não deve ser usado em áreas com risco de explosão ou para medições em líquidos ou em partes energizadas. Modificações construtivas não autorizadas, assim como adições ou modificações no aparelho são proibidos.

Qualificação pessoal

As pessoas que utilizam este dispositivo devem:

- ter lido e compreendido o manual, especialmente o capítulo Segurança.

Riscos residuais



Atenção, tensão elétrica

Existe o perigo de curto-circuito devido à penetração de líquidos através da caixa!
Não mergulhe o aparelho e os acessórios em água.
Assegure-se de que nenhuma água ou outros líquidos possam penetrar na caixa.



Atenção, tensão elétrica

Trabalhos em componentes elétricos só devem ser realizados por um especialista autorizado!



Aviso

Perigo de asfixia!
Não deixe material de embalagem espalhado. Ele poderia se tornar um brinquedo perigoso para as crianças.



Aviso

O aparelho não é um brinquedo e não deve estar nas mãos de crianças.



Aviso

Este aparelho pode ser perigoso se for usado de forma incorreta ou por pessoas não treinadas e se não for usado para a sua finalidade! Observe as qualificações pessoais!



Cuidado

Durante a manipulação do aparelho há perigo de ferimentos devido às sondas abertas.
Sempre utilize a tampa de proteção quando da medição realizada.



Cuidado

Manter distância suficiente de fontes de calor.

Nota:

Utilize apenas as sondas originais fornecidas no volume de fornecimento. Outras sondas podem ser dobradas ou danificar o conector do aparelho de medição.

Nota:

O medidor não deve nunca ser enfiado no material a ser medido, ou puxado para fora do material a ser medido. Um procedimento violento pode dobrar ou quebrar as sondas ou levar à destruição da carcaça do aparelho.

Nota:

Para evitar danos no aparelho, não o exponha a temperaturas extremas, humidade extrema ou à água.

Nota:

Para limpar o instrumento não devem ser utilizados produtos de limpeza agressivos ou abrasivos, nem solventes.

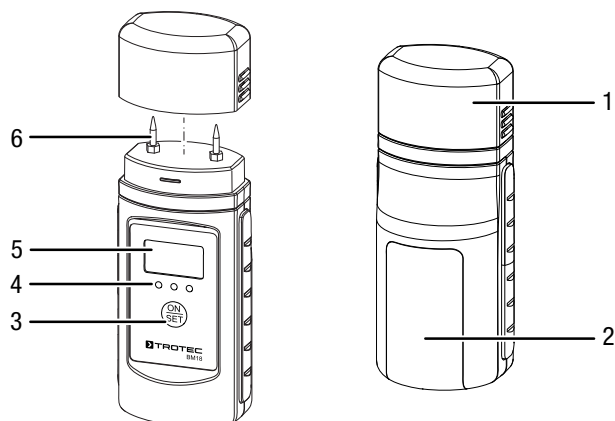
Informações sobre o aparelho

Descrição do aparelho

Com ajuda do medidor de humidade BM18 é possível determinar a humidade em madeira e em materiais de construção. Além disso pode ser medida a temperatura ambiente em °C ou em °F.

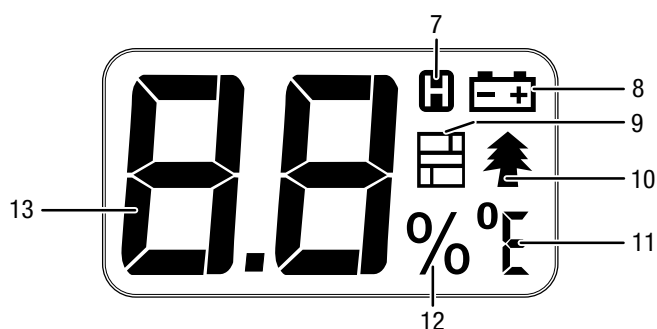
Uma iluminação de fundo para o display pode ser ativada.

Apresentação do dispositivo



N.º	Designação
1	Capa de proteção
2	Compartimento das pilhas com tampa
3	Botão <i>ON/SET</i>
4	LEDs (verde/amarelo/vermelho)
5	Display
6	Sondas de medição

Display



N.º	Designação
7	Indicação <i>Manter valor de medição</i>
8	Indicação da <i>pilha</i>
9	Indicação <i>Humidade da construção</i>
10	Indicação <i>Humidade da madeira</i>
11	Indicação <i>Temperatura</i>
12	Indicação <i>Humidade</i>
13	Indicação do valor de medição

Dados técnicos

Parâmetro	Valor
Modelo	BM18
Princípio de medição	Processo de resistência
Dimensões	122 x 51 x 45 mm
Peso	115 g (com pilha)
Faixa de medição	Humidade da madeira: 6 a 60 % Humidade da construção: 0,2 a 2,9 % Temperatura: 0 a 40 °C (32 a 104 °F)
Faixa de medição, resolução	Humidade da madeira: 1 % Humidade da construção: 0,1 % Temperatura: 1 °C
Precisão	Humidade da madeira, valor de medição de até 30 %: ±2 % Humidade da madeira, valor de medição a partir de 30 %: ±4 % Humidade da construção, valor de medição de até 1,4 %: ±0.1 % Humidade da construção, valor de medição a partir de 1,4 %: ±0.2 % Temperatura: não especificada
Temperatura ambiente	0 a 40 °C com < 80 % de hum. rel.
Alimentação de corrente eléctrica	1 x bloco de pilhas de 9 V
Desligamento automático	após aprox. 15 segundos

Volume de fornecimento

- 1 x aparelho BM18 (sem acumuladores)
- 1 x capa de proteção
- 1 x conjunto de pontas de elétrodos (2,2 x 8 mm)
- 1 x instruções resumidas

Transporte e armazenamento

Nota:

O aparelho pode ser danificado, se armazenar ou transportar o aparelho incorretamente. Tenha em consideração as informações de transporte e armazenamento do aparelho.

Transporte

Deve transportar o aparelho de forma seca e protegida, p.ex. Numa bolsa para protegê-lo de impactos externos.

Armazenamento

Quando não estiver a usar o aparelho, se deve seguir as seguintes condições de armazenamento:

- seco e protegido da geada e do calor
- em um local protegido da poeira e da luz solar directa
- com a temperatura correspondente aos dados técnicos
- Retirada a pilha do aparelho

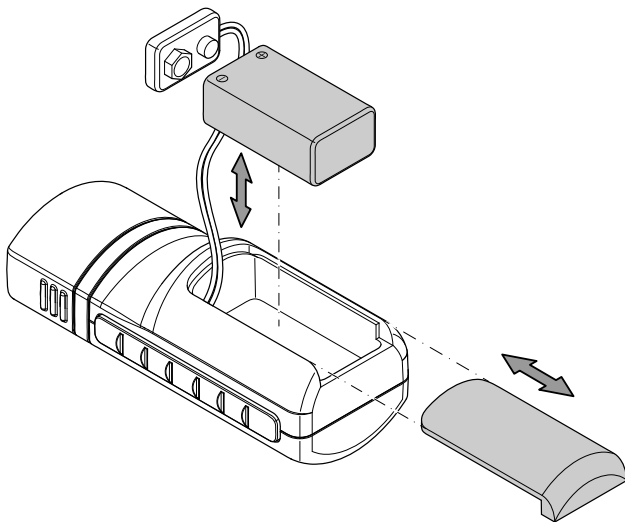
Controlo

Inserir as pilhas

Inserir uma pilha adequada antes da primeira utilização.

Nota:

Assegure-se de que a superfície do aparelho esteja seca e que o aparelho esteja desligado.



1. Abrir o compartimento da pilha na parte traseira deslizando a cobertura para baixo.
2. Conecte a pilha de bloco de 9 V, com a polaridade correta, ao clipe da pilha.
3. Inserir a pilha com o clipe da pilha no compartimento da pilha.
4. Deslize novamente a tampa no compartimento da pilha.

Ligar o aparelho



Info

Observe que uma mudança de posição de um local frio para um local quente pode causar condensação na placa de circuito impresso do aparelho. Este efeito fisicamente inevitável distorce a medição. O display exhibe, neste caso, nenhuns valores de medição ou valores de medição incorrectos. Aguarde alguns minutos até que o aparelho tenha se adaptado às novas condições antes de executar uma medição.

1. Pressione o botão *ON/SET* (3).
 - ⇒ O display (5) é ligado.
 - ⇒ O aparelho está pronto para funcionar.

Ajustar o modo de medição

O aparelho dispõe quatro modos de medição para as humidades de construção e de madeira, bem como a temperatura em °C e °F. Proceda da seguinte maneira para configurar o modo de medição:

1. Pressionar o botão *ON/SET* (3) durante aprox. 3 segundos para poder seleccionar o modo de medição.
 - ⇒ A indicação para o modo de medição atual (9, 10, 11) pisca.
2. Pressione repetida e brevemente o botão *ON/SET* (3) para seleccionar o modo de medição desejado:
 - ⇒ Quando o modo de medição Humidade da construção for ativado, *Humidade de construção* (9) aparece no display.
 - ⇒ Quando o modo de medição Humidade de madeira for ativado, *Humidade de madeira* (10) aparece no display.
 - ⇒ Quando o modo de medição Temperatura °C for ativado, *Temperatura* (11) com o valor °C aparece no display.
 - ⇒ Quando o modo de medição Temperatura °F for ativado, *Temperatura* (11) com o valor °F aparece no display.
3. Aguardar aprox. 3 segundos, até a indicação ativa parar de cintilar.
 - ⇒ O modo de medição selecionado está ativado.

Medir humidade

- O modo de medição Humidade da construção e de madeira é selecionado.
1. Remover a capa de proteção (1) das sondas de medição (6).
 2. Inserir, se possível, cuidadosamente, as sondas alguns milímetros no material.
 3. Leia o valor de medição na indicação do valor de medição (13).
 4. Puxar o aparelho com cuidado e com movimentos leves, da direita para a esquerda, para fora do material.
 5. Recolocar a capa de proteção no aparelho após o término da medição.

Medir a temperatura

- O valor de medição Temperatura °C ou Temperatura °F foi selecionado.

A temperatura ambiente averiguada pelo aparelho é indicada em tempo real na indicação do valor de medição (13).

Ler a indicação de LED

Nota:

Ao exceder a faixa de medição do aparelho, é indicado *OL* no display.

No modo de medição *Humidade da madeira*, os LEDs (4) são lidos da seguinte maneira:

Humidade da madeira	LED
< 6 %	-
6 % a 16 %	verde
16 % a 20 %	amarelo
>20 %	vermelho

No modo de medição *Humidade da construção*, os LEDs (4) são lidos da seguinte maneira:

Humidade da construção	LED
< 0,2 %	-
0,2 % a 0,7 %	verde
0,7 % a 0,9 %	amarelo
>0,9 %	vermelho

Utilizar a função HOLD/Iluminação de fundo



Info

A iluminação de fundo se desliga automaticamente após aprox. 3 segundos.

- Pressione, por instantes, o botão *ON/SET* (3).
 - ⇒ A iluminação de fundo será ativada.
 - ⇒ O valor de medição na indicação do valor de medição (13) é memorizado.
 - ⇒ No display aparece a indicação *Manter o valor de medição* (7).
- Pressione, por instantes, o botão *ON/SET*.
 - ⇒ O valor de medição é exibido em tempo real.
 - ⇒ A iluminação de fundo será desligada.

O valor determinado por último por meio da função HOLD será gravado se o aparelho se desligar automaticamente. Na próxima ligação, valor determinado é disponibilizado e é exibido na indicação do valor de medição (13).

Desligar o aparelho

O aparelho desliga-se após aprox. 15 segundos quando não for utilizado.

Recoloque a capa de proteção (1) sobre o aparelho.

Princípio de medição

Este instrumento de medição serve para a determinação aproximada do teor de humidade do material ou da madeira, utilizando o método de resistividade. Os campos de aplicação são a detecção da humidade da madeira em madeira de construção e em lenha. Além disso, o instrumento de medição para a detecção de humidade pode ser usado para materiais de construção macios, tais como gesso ou reboco.

O método de medição de resistividade é um método indireto, em que a condutividade elétrica do material a ser medido permite conclusões sobre o seu teor de humidade.

As variáveis que influenciam, adequadas para alterar a condutividade, como por exemplo, materiais eletricamente condutores ou sais dissolvidos, influenciam portanto, diretamente, os valores de medição averiguados. Portanto, os valores de medição indicados devem apenas ser considerados como indicadores do teor de humidade.

Indicações de uso para a medição da humidade em madeira:

Para a medição da humidade em madeira, está memorizada uma curva de calibragem no aparelho, que corresponde à média dos principais tipos de madeira na Europa, com base em uma temperatura da madeira de 20 °C. Portanto, não há mais ajustes necessários para uma rápida determinação aproximada da humidade na madeira. Se forem necessários valores de humidade da madeira precisos com outras temperaturas de madeira ou tendo em conta o tipo e a densidade de uma madeira em particular, é recomendável uma medição de controle adicional conforme o método Darr ou a utilização de um medidor de humidade da madeira com função de alinhamento da temperatura e possibilidade de escolha da específica calibragem do tipo de madeira.

- Posicione as sondas sempre transversalmente à direção da fibra da madeira. A condutividade transversalmente ao sentido das fibras é menor do que ao longo da fibra.
- Ao selecionar as posições de medição se deve observar os seguintes pontos:
 - Sempre medir a humidade do material em, pelo menos, três posições de medição, para obter uma suficiente precisão através da média aritmética.
 - Não se deve medir no lado da frente, visto que lá existem áreas secas.
 - Se possível não se deve medir sobre rachaduras, galhos e os bolsos de resina.
- Conservantes de madeira oleosos e/ou aquosos afetam o resultado de medição.
- Se possível, não se deve medir nenhuma madeira a uma temperatura abaixo de -5 °C. Temperaturas da madeira baixas demais falsificam o resultado da medição.
- Evite a carga estática do produto medido devido à fricção. Carga estática produz resultados de medição imprecisos.

- Com um teor de humidade inferior a 10 % da hum. rel., podem ocorrer forças estáticas no material a ser medido. Deste modo, o resultado da medição pode ser distorcido. A experiência mostra que isto ocorre na saída de equipamentos de secagem de folheado de madeira. Eliminar a eletricidade estática por meio de medidas de aterragem adequadas.
- A precisão da medição depende da pressão de contacto das sondas. As sondas devem ser bem ligadas à madeira, de modo que a resistência de transição seja pequena em relação à resistência de medição.

Indicações de uso para a medição da humidade do material:

Ao avaliar os resultados dos resultados de medição, deve ser considerado que o aumento de incidentes de sais solúveis pode distorcer o resultado da medição no material a ser medido. Quanto mais sais estiverem presentes, tanto maior a condutividade do material e tanto maior é a indicação do valor de medição.

Além disso, devem ser observadas interferências devido a materiais condutores de eletricidade:

Se um material de construção contém material condutor de eletricidade, o material de construção tem um valor de resistência menor, o qual simula altos valores de humidade. Na medição é, portanto, indicado um valor de medição muito elevado.

Através de uma inspeção visual, geralmente não é possível detetar se há materiais condutores de eletricidade nos materiais de construção.

Uma das maiores fontes de erro são, em particular, reforços, revestimentos de metal e materiais condutores, assim como escórias em tetos com vigas de madeira. Especialmente no caso de materiais de isolamento com revestimentos metálicos ocorrem, repetidamente, erros de interpretação dos valores medidos durante a medição de resistência. Declarações quantitativas sobre o teor de humidade do material mineral a ser medido só podem ser obtidas com o auxílio do método Darr ou o método CM.

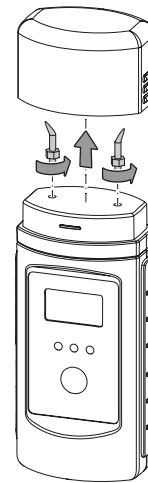
Manutenção e Reparação

Substituição das sondas

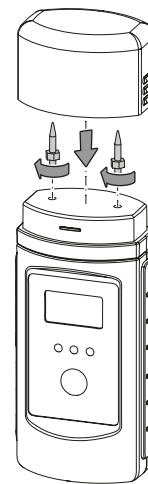
Substituir as sondas quando estas apresentarem sinais de desgaste (por exemplo, oxidação, deformação, muita sujidade insolúvel).

✓ O aparelho está desligado.

1. Retirar a capa de proteção (1) do aparelho.
2. Soltar as sondas atarraxadas do aparelho.



3. Reaparafusar as novas sondas de medição no aparelho.



Limpeza

Limpar o aparelho com um pano húmido e macio, que não solte fiapos. Assegurar-se que nenhuma humidade possa penetrar na caixa. Não utilize aerossóis, solventes, produtos de limpeza que contenham álcool ou outros produtos abrasivos, mas apenas água limpa para humedecer o pano.

Reparação

Não se deve efetuar quaisquer alterações ao aparelho e só deve montar peças de reposição examinadas pela Trotec. Em caso de reparo ou inspeção do aparelho, entre em contacto com o fabricante.

Erros e avarias

O aparelho foi testado várias vezes durante a produção quanto ao funcionamento perfeito. No entanto, se algum problema ocorrer, verifique se o aparelho de acordo com a lista a seguir.

Os segmentos de indicação do display são fracos ou apresentam intermitências:

- A tensão da pilha é demasiado baixa. Trocar imediatamente a pilha.

O aparelho apresenta valores de medição improváveis:

- A tensão da pilha é demasiado baixa. Trocar imediatamente a pilha.
- O material de medição não é adequado para a medição. Observe as notas no capítulo Princípio de medição.
- As sondas de medição não estão inseridas numa profundidade suficiente ou num local errado no material de medição. Observe as notas no capítulo Princípio de medição.

Descarte

Deve eliminar os materiais de embalagem a proteger o meio ambiente e conforme as diretrizes de eliminação em vigor.



O símbolo do caixote de lixo riscado num aparelho elétrico ou eletrónico usado tem a sua origem na diretiva 2012/19/UE. O símbolo significa, que este aparelho não deve ser descartado nos resíduos domésticos no fim da sua vida útil. Para a sua devolução gratuita estão disponíveis centros de recolha para aparelhos elétricos e eletrónicos usados perto de si. Pode obter os endereços através da sua administração urbana ou comunal. Pode obter mais informações sobre mais opções de devolução na nossa página online em <https://hub.trotec.com/?id=45090> para muitos países da Europa. De outra forma, por favor, entre em contacto com uma empresa de eliminação oficial, autorizada para o seu país.

A recolha separada de aparelhos elétricos e eletrónicos usados permite a reutilização, a reciclagem ou outras formas de reutilizar os aparelhos usados e evita as consequências negativas durante a eliminação dos materiais contidos nos aparelhos, que possivelmente representam um perigo para o meio ambiente e a saúde das pessoas.



Na União Europeia, pilhas e acumuladores não devem ser deitados no lixo doméstico, mas devem ser descartados de forma correta - em conformidade com a Diretiva 2006/66/CE DO PARLAMENTO E DO CONSELHO EUROPEU de 6 de Setembro de 2006 sobre pilhas e acumuladores. Por favor, descarte pilhas e acumuladores de acordo com as disposições legais vigentes.

Trotec GmbH

Grebener Str. 7
D-52525 Heinsberg

☎ +49 2452 962-400

☎ +49 2452 962-200

✉ info@trotec.com

www.trotec.com