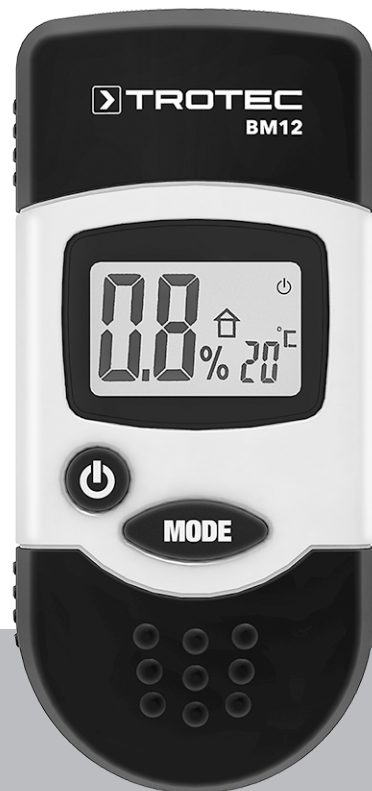


NL

INSTRUCTIES  
VOCHTIGHEIDSMEEAPPARAAT



**Inhoudsopgave**

**Aanwijzingen voor het gebruik van deze handleiding** ..... 2

**Veiligheid** ..... 2

**Informatie over het apparaat** ..... 3

**Transport en opslag** ..... 5

**Bediening** ..... 5

**Meetprincipe** ..... 6

**Onderhoud en reparatie** ..... 7

**Fouten en storingen** ..... 8

**Recycling** ..... 8

**Aanwijzingen voor het gebruik van deze handleiding**

**Symbolen**



**Waarschuwing voor elektrische spanning**

Dit symbool wijst op gevaren voor het leven en de gezondheid van personen door elektrische spanning.



**Waarschuwing**

Dit signaalwoord wijst op een gevaar met een middelmatige risicograad, dat indien niet vermeden de dood of zwaar letsel tot gevolg kan hebben.



**Voorzichtig**

Dit signaalwoord wijst op een gevaar met een lage risicograad, dat indien niet vermeden gering of matig letsel tot gevolg kan hebben.

**Let op**

Het signaalwoord wijst op belangrijke informatie (bijv. op materiële schade), maar niet op gevaren.



**Info**

Aanwijzingen met dit symbool helpen u bij het snel en veilig uitvoeren van uw werkzaamheden.



**Handleiding opvolgen**

Aanwijzingen met dit symbool wijzen u erop dat de handleiding moet worden opgevolgd.

De actuele versie van deze handleiding en de EU-conformiteitsverklaring, kunt u downloaden via de volgende link:



BM12



<https://hub.trotec.com/?id=43552>

**Veiligheid**

**Lees deze handleiding vóór het in gebruik nemen / gebruik van het apparaat zorgvuldig en bewaar de handleiding altijd in de directe omgeving van de opstellocatie resp. bij het apparaat.**



**Waarschuwing**

**Lees alle veiligheidsinstructies en aanwijzingen.**

Het niet opvolgen van de veiligheidsinstructies en aanwijzingen kunnen een elektrische schok, brand en/of zwaar letsel veroorzaken.

**Bewaar alle veiligheidsinstructies en aanwijzingen voor later gebruik.**

- Gebruik het apparaat niet in ruimten of omgevingen met explosiegevaar en plaats het daar nooit.
- Gebruik het apparaat niet in agressieve atmosferen.
- Dompel het apparaat niet onder in water. Laat geen vloeistoffen binnendringen in het apparaat.
- Het apparaat mag alleen in een droge omgeving en nooit bij regen of een relatieve luchtvochtigheid boven de gebruiksomstandigheden worden gebruikt.
- Bescherm het apparaat tegen permanent direct zonlicht.
- Stel het apparaat niet bloot aan sterke trillingen.
- Open het apparaat niet.
- Verwijder geen veiligheidssymbolen, stickers of etiketten van het apparaat. Houd alle veiligheidssymbolen, stickers en etiketten in een leesbare toestand.
- Gebruik het batterijtype LR44 (1,5 V).
- Nooit batterijen opladen die niet oplaadbaar zijn.
- Verschillende batterijtypen, evenals nieuwe en gebruikte batterijen mogen niet samen worden gebruikt.
- De batterijen met de polen op de juiste plaats in het batterijvak leggen.
- Verwijder lege batterijen. Batterijen bevatten milieugevaarlijke stoffen. De batterijen volgens de nationale voorschriften recyclen (zie hoofdstuk recyclen).
- Verwijder de batterijen uit het apparaat als u het apparaat gedurende een langere periode niet gebruikt.

- De voedingsklemmen in het batterijvak nooit kortsluiten!
- Batterijen niet inslikken! Wordt een batterij ingeslikt, kan dit binnen 2 uur zorgen voor ernstige verbrandingen/ bijtewonden! Het verbrandingsletsel kan tot de dood leiden!
- Denkt u dat een batterij is ingeslikt of op een andere wijze in het lichaam is gekomen, bezoek dan direct een arts!
- Houd nieuwe en gebruikte batterijen, evenals een geopend batterijvak uit de buurt van kinderen.
- Houd rekening met de opslag- en gebruiksomstandigheden (zie technische gegevens).

### Bedoeld gebruik

Gebruik het apparaat uitsluitend voor het meten van de vochtigheid van hout en bouwmaterialen binnen het in de technische gegevens opgegeven meetbereik.

Elk ander gebruik dan het bedoeld gebruik is, geldt als verkeerd gebruik.

### Logisch voorspelbaar verkeerd gebruik

Gebruik het apparaat niet in zones met explosiegevaar of voor metingen in vloeistoffen of aan spanningvoerende onderdelen.

Eigenhandige constructieve wijzigingen, aan- of ombouwwerkzaamheden aan het apparaat zijn verboden.

### Persoonlijke kwalificaties

Personen die dit apparaat gebruiken moeten:

- De handleiding, vooral het hoofdstuk veiligheid hebben gelezen en begrepen.

### Restgevaaren



#### Waarschuwing voor elektrische spanning

Er bestaat kortsluitgevaar door in de behuizing binnendringende vloeistoffen!

Dompel het apparaat en de accessoires niet onder in water. Zorg dat geen water of andere vloeistoffen in de behuizing komen.



#### Waarschuwing voor elektrische spanning

Werkzaamheden aan elektrische onderdelen mogen alleen door een geautoriseerd gespecialiseerd bedrijf worden uitgevoerd!



#### Waarschuwing

Verstikkingsgevaar!  
Laat het verpakkingsmateriaal niet achteloos rondslingeren. Voor kinderen kan dit gevaarlijk speelgoed zijn.



#### Waarschuwing

Het apparaat is geen speelgoed en hoort niet in kinderhanden.



#### Waarschuwing

Van dit apparaat kunnen gevaren uitgaan als het ondeskundig of niet volgens het bedoeld gebruik wordt gebruikt door niet geïnstrueerde personen! Zorg dat wordt voldaan aan de persoonlijke kwalificaties!



#### Voorzichtig

Tijdens gebruik van het apparaat bestaat letselgevaar door de blootliggende meetstiften. Gebruik altijd de beschermkap als geen metingen worden uitgevoerd.



#### Voorzichtig

Houd voldoende afstand van warmtebronnen.

#### Let op

Gebruik uitsluitend de meegeleverde originele meetstiften. Andere meetstiften kunnen mogelijk verbuigen of de vattingen in het meetapparaat beschadigen.

#### Let op

Het meetapparaat nooit met geweld in het meetgoed slaan of uit het meetgoed trekken. Met geweld te werk gaan kan zorgen voor het verbuigen of breken van de meetstiften of vernieling van de behuizing.

#### Let op

Stel het apparaat niet bloot aan extreme temperaturen, extreme luchtvochtigheid of nattigheid, zodat beschadigingen worden voorkomen.

#### Let op

Gebruik voor het reinigen van het apparaat geen agressieve reinigingsmiddelen, schuur- of oplosmiddelen.

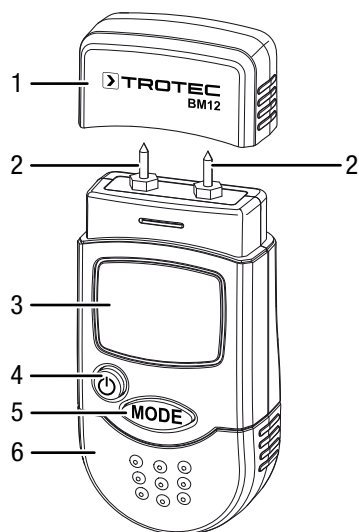
## Informatie over het apparaat

### Beschrijving van het apparaat

Met het vochtigheidsmeetapparaat BM12 kan de vochtigheid van hout en bouwmaterialen worden bepaald. Daarnaast kan de omgevingstemperatuur in °C of °F worden gemeten.

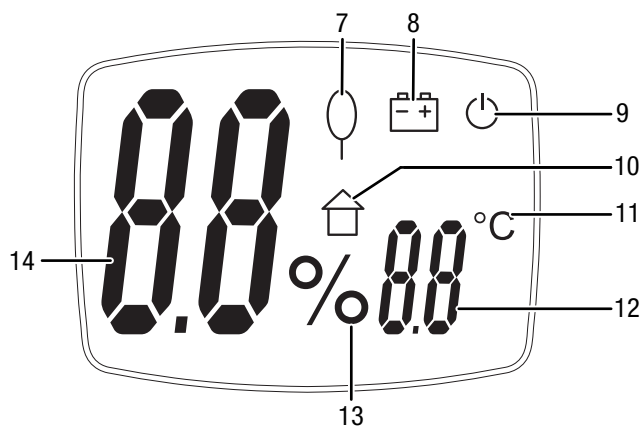
Daarnaast kan ook een achtergrondverlichting voor het display worden ingeschakeld.

## Overzicht van het apparaat



Nr.	Aanduiding
1	Beschermkap voor meetstiften
2	Meetstiften
3	Display
4	Toets Aan/uit
5	Toets <i>MODE</i>
6	Batterijvak met deksel

## Display



Nr.	Weergave/indicatie
7	<i>Meetmodus houtvochtigheid</i>
8	<i>Batterij</i>
9	<i>Automatische uitschakeling</i>
10	<i>Meetmodus bouwvochtigheid</i>
11	<i>Temperatuureenheid</i>
12	<i>Meetwaarde temperatuur</i>
13	<i>Eenheid vochtigheid (procent)</i>
14	<i>Meetwaarde vochtigheid</i>

## Technische gegevens

Parameter	Waarde
Model	BM12
Meetprincipe:	Weerstandsproces
Meetbereik:	Houtvochtigheid: 6 tot 44% Bouwvochtigheid: 0,2 tot 2,0% Temperatuur: 0 tot 40 °C (32 tot 104 °F)
Meetbereik resolutie:	Houtvochtigheid: 1% Bouwvochtigheid: 0,1% Temperatuur: 1 °C
Nauwkeurigheid:	Houtvochtigheidsmeetwaarde tot 30%: ±2% Houtvochtigheidsmeetwaarde vanaf 30%: ±4% Bouwvochtigheidsmeetwaarde tot 1,4%: ±0,1% Bouwvochtigheidsmeetwaarde vanaf 1,4%: ±0,2% Temperatuur: ±1 °C
Omgevingstemperatuur:	0 tot 50 °C bij 0 tot 85% r.v.
Stroomvoorziening:	4 x knoopcel 1,5 V, LR44
Automatische uitschakeling:	Na ca. 2 minuten
Afmetingen: (lengte x breedte x diepte)	96 x 40 x 20 mm
Gewicht:	83 g

## Leveromvang

- 1 x apparaat BM12 (zonder batterijen)
- 1 x beschermkap
- 1 x set elektrodepunten (2,2 x 8 mm)
- 1 x korte handleiding

## Transport en opslag

### Let op

Het apparaat kan beschadigd raken als het niet correct wordt opgeslagen of getransporteerd.

De informatie m.b.t. het transport en de opslag van het apparaat opvolgen.

### Transport

Het apparaat droog en beschermd transporteren, bijv. in een geschikte tas, om het te beschermen tegen inwerkingen van buitenaf.

### Opslag

Houd bij het niet gebruiken van het apparaat rekening met de volgende opslagcondities:

- Droog en tegen vocht en hitte beschermd
- Op een plaats die beschermd is tegen stof en direct zonlicht
- Bij de in de technische gegevens opgegeven opslagtemperatuur
- Batterijen zijn verwijderd uit het apparaat

## Bediening



### Voorzichtig

Tijdens gebruik van het apparaat bestaat letselgevaar door de blootliggende meetstiften.

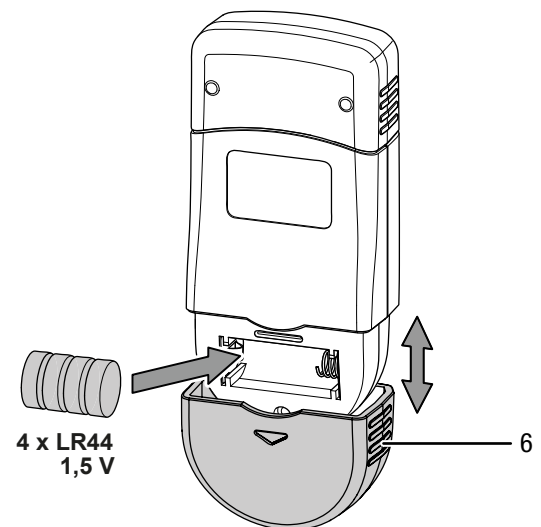
Gebruik altijd de beschermkap als geen metingen worden uitgevoerd.

### Batterijen plaatsen

Plaats voor het eerste gebruik de batterijen als volgt:

### Let op

Zorg dat het oppervlak van het apparaat droog is en het apparaat is uitgeschakeld.



1. Schuif het deksel (6) in pijlrichting van het apparaat.
2. Plaats de knoopcellen met polen op de goede plaats in het batterijvak.
3. Schuif het deksel (6) weer op het apparaat.

### Apparaat inschakelen



### Info

Houd er rekening mee dat bij het wisselen van de gebruikslocatie van een koude naar een warme omgeving condensvorming op de printplaat van het apparaat kan ontstaan. Dit natuurkundig effect, dat niet te voorkomen is, vervalst de meting. Het display toont in dit geval geen of verkeerde meetwaarden. Wacht enkele minuten tot het apparaat zich heeft ingesteld op de gewijzigde omstandigheden, voordat u een meting uitvoert.

1. Druk ca. 2 seconde op de toets *Aan/uit* (4).
  - ⇒ Het display wordt ingeschakeld.
  - ⇒ Het apparaat is klaar voor gebruik.
  - ⇒ De door het apparaat bepaalde omgevingstemperatuur wordt in realtime weergegeven in de weergave *Meetwaarde temperatuur* (12).

### Meetmodus instellen

1. Druk kort op de toets *MODE* (5), voor het kiezen van de gewenste meetmodus.
  - ⇒ Verschijnt op het display de indicatie (7), is de meetmodus *Houtvochtigheid* geactiveerd.
  - ⇒ Verschijnt op het display de indicatie (10), is de meetmodus *Bouwvochtigheid* geactiveerd.

### Vochtigheid meten

1. Verwijder de beschermkap (1) van de meetstiften.
2. De meetpennen indien mogelijk voorzichtig enkele millimeters in het meetgoed steken.
3. De meetwaarde aflezen in de weergave *Meetwaarde vochtigheid* (14).
4. Trek het apparaat voorzichtig met lichte bewegingen naar rechts en links uit het materiaal.
5. Plaats de beschermkap (1) na de meting weer op het apparaat.

### Temperatuureenheid omschakelen

1. Druk ca. 3 seconden op de toets *MODE* (5).
  - ⇒ De indicatie *Eenheid temperatuur* (11) wijzigt naar °C of °F.
  - ⇒ De *Meetwaarde temperatuur* (12) wordt aangepast aan de geselecteerde eenheid.

### Achtergrondverlichting instellen

1. Druk kort op de toets *Aan/uit* (4), voor het in- of uitschakelen van de achtergrondverlichting van het display.

De achtergrondverlichting schakelt na ca. 3 seconden automatisch uit.

### Automatische uitschakeling

Wordt de indicatie *Automatische uitschakeling* (9) op het display weergegeven, schakelt het apparaat uit nadat het ca. 2 minuten niet is gebruikt.

Ga als volgt te werk voor deactiveren van de uitschakelautomaat:

- ✓ Het apparaat is uitgeschakeld.
1. Houd de toets *MODE* (5) ingedrukt, terwijl u het apparaat met de toets *Aan/uit* (4) inschakelt.
    - ⇒ De indicatie *Automatische uitschakeling* (9) wordt niet meer op het display weergegeven.
    - ⇒ De automatische uitschakeling is gedeactiveerd.



#### Let op

De uitschakelautomaat is weer actief, zodra het apparaat weer wordt uit- en ingeschakeld.

### Apparaat uitschakelen

Ga voor het handmatige uitschakeling als volgt te werk:

1. Druk ca. 3 seconde op de toets *Aan/uit* (4).
  - ⇒ Het apparaat is uitgeschakeld.
2. **Plaats de beschermkap (1) weer op het apparaat!**

### Meetprincipe

Dit meetapparaat dient voor het bij benadering bepalen van het materiaal- of houtvochtgehalte volgens het weerstandsproces. Toepassingsgebied is het bepalen van houtvochtigheid bij snoei- en brandhout. Verder kan het meetapparaat worden gebruikt voor het bepalen van vochtigheid bij zachte bouwmaterialen zoals gips of pleisterwerk.

Het weerstandsprincipe is een indirecte meetmethode, waarbij via de elektrische geleidbaarheid van het meetgoed uitsluitel wordt gegeven over het vochtgehalte hiervan.

Grootheden die de geleidbaarheid kunnen veranderen, bijvoorbeeld elektrisch geleidende materialen of opgeloste zouten, beïnvloeden de meetwaarden direct. Daarom mogen de weergegeven meetwaarden alleen als indicatie voor het vochtgehalte worden gezien.

### Gebruiksaanwijzingen voor houtvochtigheidsmeting:

Voor het meten van houtvochtigheid is een kalibratiecurve vastgelegd in het apparaat, die overeenkomt met de gemiddelden van de voor Europa relevante houtsoorten op basis van een houttemperatuur van 20 °C. Daarom zijn voor het snel, bij benadering bepalen van het houtvochtgehalte geen verdere instellingen noodzakelijk. Zijn nauwkeurige houtvochtigheidswaarden bij andere houttemperaturen nodig en moet rekening worden gehouden met het type en de dichtheid van een bepaalde houtsoort, wordt een extra controlemeting via het Darr-proces of het gebruik van een houtvochtigheidsmeetapparaat met een temperatuurcompensatiefunctie en keuzemogelijkheden voor een specifieke houtsoortkalibratie aanbevolen.

- Positioneer de meetpennen altijd dwars op de nerfrichting. De geleidbaarheid dwars op de nerfrichting is lager dan in lengterichting van de nerf.
- Houd bij het kiezen van de meetlocaties rekening met de volgende punten:
  - Meet de vochtigheid van het meetgoed altijd op minimaal drie meetlocaties, zodat via een rekenkundig gemiddelde een voldoende nauwkeurigheid kan worden bereikt.
  - Meet niet op de kopkant, omdat daar droge gedeelten aanwezig zijn.
  - Meet indien mogelijk niet over scheuren, noesten en harsplekken.
- Olieachtige en/of waterige houtbeschermingsmiddelen beïnvloeden het meetresultaat.
- Meet indien mogelijk geen hout met een houttemperatuur onder -5 °C. Te lage houttemperaturen vervalsen het meetresultaat.
- Vermijd statistische oplading van het meetgoed door wrijving. Statistisch oplading vervalst het meetresultaat.



- Bij een houtvochtigheid die lager is dan 10% r.v., kunnen elektrostatische krachten ontstaan in het meetgoed. Hierdoor kan het meetresultaat worden vervalst. Op basis van onze ervaringen ontstaat dit vooral bij de uitvoer van fineerdrooginstallaties. De statische oplading afleiden via geschikte aardingsmaatregelen.
- De nauwkeurigheid van de meting is afhankelijk van de aandrukkracht van de meetpennen. De meetpennen moeten zodanig zijn verbonden met het hout, dat de overgangsweerstand ten opzichte van de meetweerstand laag is.

#### Gebruiksaanwijzingen voor materiaalvochtigheidsmeting:

Bij de beoordeling van de meetresultaten moet er rekening mee worden gehouden, dat een hoog gehalte aan oplosbare zouten in het meetgoed het meetresultaat kan vervalsen. Hoe meer zouten aanwezig zijn, des te hoger zal de geleidbaarheid van het materiaal zijn en des te hoger zal de meetwaardeweergave zijn.

Houd bovendien rekening met de stoorinvloeden door elektrisch geleidende materialen:

Bevat het bouw materiaal een elektrisch geleidend materiaal, heeft het bouw materiaal een lagere weerstandswaarde waardoor een schijnbaar hoge vochtigheids waarde ontstaat. Bij de meting wordt hierdoor een hogere meetwaarde weergegeven.

Door een visuele controle is niet altijd te zien of elektrisch geleidende materialen in het bouw materiaal aanwezig zijn.

Wapeningen, metaalelementen en geleidende isolatiematerialen, zoals mineraalwol in houten plafonds, behoren tot de grootste foutbronnen. Vooral bij isolatiematerialen met metaalfolie ontstaan bij de weerstandsmeting telkens weer verkeerde interpretaties van de meetwaarden. Kwantitatieve conclusies m.b.t. het vochtgehalte van het minerale meetgoed zijn alleen via het Darr-proces of de CM-methode mogelijk.

## Onderhoud en reparatie

### Batterij vervangen

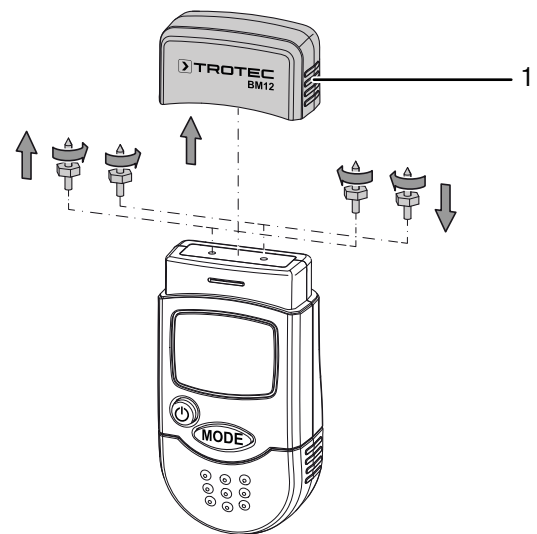
Het vervangen van de batterij is nodig, als de indicatie *Batterij (8)* op het display knippert of als het apparaat niet meer kan worden ingeschakeld (zie paragraaf batterijen plaatsen).

### Meetstiften vervangen

Vervang de meetpennen als ze slijtageverschijnselen vertonen (bijv. oxidatie, vervorming, sterke, vastzittende vervuiling).

✓ Het apparaat is uitgeschakeld.

1. Verwijder de beschermkap (1) van het apparaat.
2. Draai de vastgeschroefde meetpennen uit het apparaat.



3. Schroef de nieuwe meetpennen in het apparaat.
4. Plaats de beschermkap (1) weer op het apparaat.

### Reiniging

Reinig het apparaat met een licht vochtige, zachte en pluisvrije doek. Zorg dat geen vocht in de behuizing kan binnendringen. Gebruik geen sprays, oplosmiddelen, alcoholhoudende reinigingsmiddelen of schuurmiddelen, maar uitsluitend schoon water voor het bevochtigen van de doek.

### Reparatie

Wijzig het apparaat niet en bouw geen reserveonderdelen in. Neem voor reparaties en controles van het apparaat contact op met de fabrikant.

## Fouten en storingen

Het apparaat is tijdens de productie meerdere keren op een goede werking getest. Mochten er desondanks storingen ontstaan, controleer het apparaat dan op basis van de volgende lijst.

### Het apparaat kan niet worden ingeschakeld:

- Controleer de laadtoestand van de batterijen. Vervang indien nodig de batterijen.
- Controleer de correcte plaatsing van de batterijen. Let op de juiste positie van de polen.
- Een elektrische controle nooit zelf uitvoeren, maar neem hiervoor contact op met de klantenservice van de fabrikant.

### Weergave-elementen op het display zijn nog maar zwak zichtbaar of flikkeren:

- Batterijspanning is te laag. Vervang de batterijen direct.
- Controleer de correcte plaatsing van de batterijen. Let op de juiste positie van de polen.

### Het apparaat toont ongeloofwaardige meetwaarden.

- Batterijspanning is te laag. Vervang de batterijen direct.
- Controleer de correcte plaatsing van de batterijen. Let op de juiste positie van de polen.
- De meetpennen zijn niet diep genoeg of niet op de juiste punten in het meetmateriaal gestoken. De aanwijzingen in het hoofdstuk meetprincipe opvolgen.

## Recycling

De verpakkingsmaterialen altijd milieubewust en volgens de geldende lokale recyclingvoorschriften recycleren.



Het symbool van een doorgestreepte vuilnisbak geeft aan dat dit apparaat en de evt. bijbehorende componenten (bijv. afstandsbedieningen), aan het einde van de levensduur volgens de richtlijn voor afgedankte elektrische en elektronische apparaten (2012/19/EU) en nationale wetgeving niet mogen worden afgevoerd met het huishoudelijk afval.

Voor kosteloze retournering zijn er inzamelpunten voor oude elektrische en elektronische apparaten beschikbaar bij u in de buurt. De adressen kunt u opvragen bij uw gemeente. Voor veel EU-landen kunt u zich via de website <https://hub.trotec.com/?id=45090> informeren over andere retourmogelijkheden. Anders contact opnemen met een officiële, in uw land goedgekeurd recyclingbedrijf voor afgedankte apparaten.

Door het gescheiden inzamelen van oude elektrische en elektronische apparaten worden recycling, materiaalhergebruik, resp. andere vormen van hergebruik van oude apparaten mogelijk gemaakt. Ook worden zo negatieve gevolgen bij het recycleren van de mogelijk in de apparaten opgenomen gevaarlijke stoffen voor het milieu en voor de menselijke gezondheid voorkomen.



Dit symbool van een doorgestreepte vuilnisbak geeft aan dat batterijen of accu's aan het einde van de levensduur niet mogen worden afgevoerd met het huishoudelijk afval. Mochten batterijen of accu's aanwezig zijn in het apparaat, die kwik, cadmium of lood bevatten, wordt het betreffende chemische symbool (Hg, Cd of Pb) onder het symbool van de doorgestreepte vuilnisbak weergegeven. Laat batterijen of elektrische of elektronische apparaten met batterijen niet achteloos achter in de openbare ruimte, zodat milieuvervuiling wordt verhinderd. Batterijen en accu's moeten in de Europese Unie – volgens VERORDENING (EU) 2023/1542 VAN HET EUROPEES PARLEMENT EN DE RAAD van 12 juli 2023 inzake batterijen en afgedankte batterijen – worden ingeleverd bij een hiervoor bedoeld inzamelpunt. Verwijder batterijen/accu's en recycle ze gescheiden, volgens de geldende wettelijke bepalingen.



Trotec GmbH

Grebener Str. 7  
D-52525 Heinsberg

📞 +49 2452 962-400

📠 +49 2452 962-200

✉ [info@trotec.com](mailto:info@trotec.com)

[www.trotec.com](http://www.trotec.com)