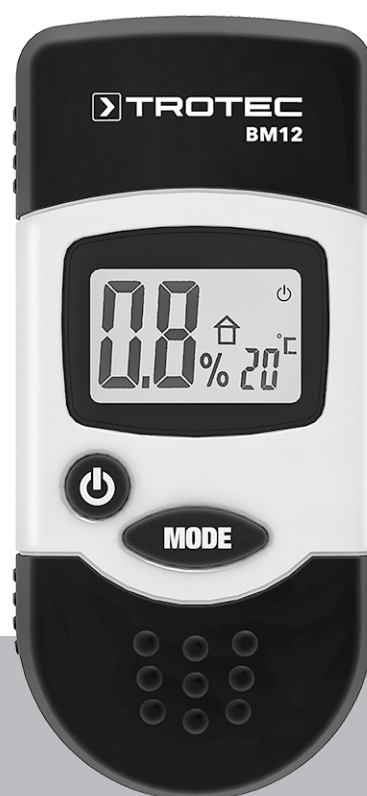


IT

ISTRUZIONI  
MISURATORE DI UMIDITÀ



**Sommario**

**Indicazioni per l'utilizzo del presente manuale ..... 2**

**Sicurezza ..... 2**

**Informazioni relative al dispositivo ..... 3**

**Trasporto e stoccaggio..... 5**

**Utilizzo ..... 5**

**Principio di misurazione..... 6**

**Manutenzione e riparazione..... 7**

**Errori e anomalie ..... 8**

**Smaltimento..... 8**

**Indicazioni per l'utilizzo del presente manuale**

**Simboli**



**Avvertimento relativo a tensione elettrica**

Questo simbolo indica che sussistono pericoli di vita e per la salute delle persone, a causa della tensione elettrica.



**Avvertimento**

Questa parola chiave definisce un pericolo con un livello di rischio medio, che se non viene evitato potrebbe avere come conseguenza la morte o una lesione grave.



**Attenzione**

Questa parola chiave definisce un pericolo con un livello di rischio basso, che se non viene evitato potrebbe avere come conseguenza una lesione minima o leggera.

**Avviso**

Questa parola chiave indica la presenza di informazioni importanti (per es. relative a danni a cose), ma non indica pericoli.



**Informazioni**

Gli avvertimenti con questo simbolo aiutano a eseguire in modo veloce e sicuro le proprie attività.



**Osservare le istruzioni**

Gli avvertimenti contrassegnati con questo simbolo indicano che devono essere osservate le istruzioni del manuale d'uso.

La versione aggiornata di queste istruzioni per l'uso e la dichiarazione di conformità UE possono essere scaricate dal seguente link:



BM12



<https://hub.trotec.com/?id=43552>

**Sicurezza**

**Leggere le presenti istruzioni con attenzione prima della messa in funzione/dell'utilizzo del dispositivo e conservare le istruzioni sempre nelle immediate vicinanze del luogo di installazione o presso il dispositivo stesso.**



**Avvertimento**

**Leggere tutte le indicazioni di sicurezza e le istruzioni.**

L'inosservanza delle indicazioni di sicurezza e delle istruzioni può causare scosse elettriche, incendi e/o lesioni gravi.

**Conservare tutte le indicazioni di sicurezza e le istruzioni per il futuro.**

- Non utilizzare il dispositivo in ambienti o aree a rischio di esplosione e non posizionarlo in tali locali.
- Non utilizzare il dispositivo in atmosfere aggressive.
- Non immergere il dispositivo sott'acqua. Non lasciar penetrare liquidi all'interno del dispositivo.
- Il dispositivo deve essere utilizzato esclusivamente in un ambiente asciutto e in nessun caso con pioggia o con umidità relativa dell'aria al di sopra delle condizioni di funzionamento.
- Proteggere il dispositivo dall'irraggiamento costante e diretto del sole.
- Non esporre il dispositivo a forti vibrazioni.
- Non aprire il dispositivo.
- Non rimuovere alcuna indicazione sulla sicurezza, adesivo o etichetta dal dispositivo. Mantenere le indicazioni sulla sicurezza, gli adesivi o le etichette in buone condizioni, affinché si possano leggere bene.
- Utilizzare il tipo di batterie LR44 (1,5 V).
- Non ricaricare mai le batterie che non sono ricaricabili.
- È vietato utilizzare contemporaneamente dei tipi di batterie differenti o batterie nuove e usate.
- Inserire le batterie nel vano batterie rispettando la corretta polarità.

- Rimuovere le batterie scariche. Le batterie contengono sostanze nocive per l'ambiente. Smaltire le batterie in conformità con le disposizioni di legge nazionali (vedi capitolo Smaltimento).
- Rimuovere le batterie dal dispositivo se il dispositivo non viene utilizzato per un periodo prolungato.
- Non cortocircuitare mai morsetti di alimentazione nel vano batteria!
- Non ingoiare le batterie! Se si ingoia una batteria ciò può portare a gravi bruciature/corrosioni interne entro 2 ore! Le corrosioni possono portare alla morte!
- Se si ritiene che sia stata ingoiata una batteria o che quest'ultima sia entrata nel corpo in un altro modo, cercare immediatamente un medico!
- Tenere lontane dai bambini le batterie nuove e usate oltre al vano batterie aperto.
- Osservare le condizioni di stoccaggio e di funzionamento (vedi Dati tecnici).

### Uso conforme alla destinazione

Utilizzare il dispositivo esclusivamente per la misurazione dell'umidità del legno e dei materiali da costruzione, entro l'intervallo di misurazione indicato nei dati tecnici.

Un utilizzo diverso da quello conforme alla destinazione, rappresenta un uso improprio.

### Improprio ragionevolmente prevedibile

Non utilizzare il dispositivo in aree a rischio d'esplosione o per la misurazione nei liquidi o su parti sotto tensione.

È vietato apporre modifiche, fare installazioni e trasformazioni del dispositivo.

### Qualifica del personale

Il personale addetto all'utilizzo di questo dispositivo deve:

- aver letto e compreso il manuale d'uso, in particolare il capitolo sulla sicurezza.

### Pericoli residui



#### Avvertimento relativo a tensione elettrica

Sussiste pericolo di cortocircuito a causa dei liquidi che penetrano nell'alloggiamento!  
Non immergere il dispositivo e gli accessori in acqua.  
Fare attenzione che nell'involucro non penetri acqua o un altro liquido.



#### Avvertimento relativo a tensione elettrica

I lavori sulle parti elettriche devono essere eseguiti esclusivamente da imprese specializzate autorizzate!



#### Avvertimento

Pericolo di soffocamento!  
Non lasciare incustodito il materiale di imballaggio.  
Potrebbe diventare un gioco pericoloso per bambini.



#### Avvertimento

Questo dispositivo non è un giocattolo e non deve essere maneggiato da bambini.



#### Avvertimento

Da questo dispositivo posso scaturire pericoli, se viene utilizzato in modo non corretto o non conforme alla sua destinazione da persone senza formazione! Tenere conto delle qualifiche del personale!



#### Attenzione

Nell'utilizzare il dispositivo sussiste il pericolo di lesione a causa delle punte di misurazione aperte. Utilizzare sempre il cappuccio di protezione, se non viene eseguita una misurazione.



#### Attenzione

Mantenere una distanza adeguata dalle fonti di calore.

#### Avviso

Utilizzare esclusivamente le punte di misurazione originali incluse nella dotazione. Altre punte di misurazione possono piegarsi o danneggiare la montatura sul misuratore.

#### Avviso

Non inserire mai il misuratore con violenza nell'oggetto da misurare e non estrarlo mai con forza dall'oggetto da misurare. Un procedimento violento può causare la piegatura o la rottura delle punte di misurazione o la distruzione dell'involucro.

#### Avviso

Per evitare danneggiamenti al dispositivo, non esporlo a temperature estreme, a una umidità estrema dell'aria o al bagnato.

#### Avviso

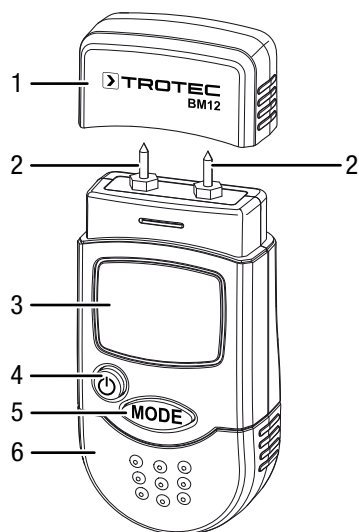
Per pulire il dispositivo non utilizzare detergenti corrosivi, abrasivi o solventi.

## Informazioni relative al dispositivo

### Descrizione del dispositivo

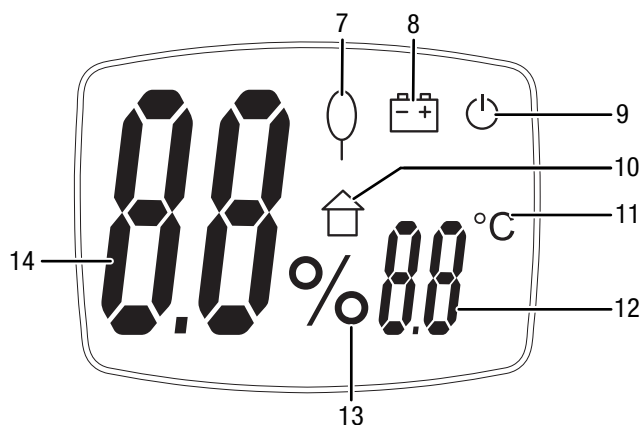
Con l'aiuto del misuratore di umidità BM12 è possibile definire l'umidità del legno e dei materiali da costruzione. Inoltre, è possibile misurare la temperatura ambientale in °C o in °F. È possibile accendere in aggiunta la retroilluminazione per il display.

## Rappresentazione del dispositivo



N.	Definizione
1	Cappuccio di protezione per puntali di misurazione
2	Punte di misurazione
3	Display
4	Tasto On/Off
5	Tasto MODE
6	Vano batterie con coperchio

## Display



N.	Indicatore
7	Modalità di misurazione Umidità del legno
8	Batteria
9	Sistema di spegnimento automatico
10	Modalità di misurazione Umidità delle costruzioni
11	Unità temperatura
12	Valore misurato temperatura
13	Unità di misura Umidità (percentuale)
14	Valore misurato Umidità

## Dati tecnici

Parametri	Valore
Modello	BM12
Principio di misurazione:	Principio resistivo
Intervallo di misurazione:	Umidità del legno: Da 6 a 44 % Umidità delle costruzioni: Da 0,2 a 2,0 % Temperatura: Da 0 a 40 °C (32 fino a 104 °F)
Risoluzione Intervallo di misurazione:	Umidità del legno: 1% Umidità delle costruzioni: 0,1% Temperatura: 1 °C
Precisione:	Umidità del legno valore misurato fino al 30 %: $\pm 2$ % Umidità del legno valore misurato a partire dal 30 %: $\pm 4$ % Umidità della costruzione valore misurato fino al 1,4 %: $\pm 0,1$ % Umidità della costruzione valore misurato a partire dal 1,4 %: $\pm 0,2$ % Temperatura: $\pm 1$ °C
Temperatura ambientale:	Da 0 a 50 °C con 0 fino a 85 % u.r.
Alimentazione elettrica:	4 x pile a bottone 1,5 V, LR44
Sistema di spegnimento automatico:	dopo circa 2 minuti
Dimensioni: (lunghezza x larghezza x profondità)	96 x 40 x 20 mm
Peso:	83 g

## Dotazione

- 1 x dispositivo BM12 (senza batterie)
- 1 x cappuccio di protezione
- 1 x set di punte per elettrodi (2,2 x 8 mm)
- 1 x istruzioni in breve

## Trasporto e stoccaggio

### Avviso

Se il dispositivo viene immagazzinato o trasportato in modo non conforme, il dispositivo può essere danneggiato.

Fare attenzione alle informazioni relative al trasporto e allo stoccaggio del dispositivo.

### Trasporto

Trasportare il dispositivo tenendolo asciutto e protetto, per es. in una valigetta adatta, per proteggerlo da influssi esterni.

### Stoccaggio

In caso di non utilizzo del dispositivo, osservare le seguenti condizioni di stoccaggio:

- asciutto e protetto contro gelo e calore
- in un posto protetto dalla polvere e dall'irraggiamento diretto del sole
- con temperatura di stoccaggio corrispondente ai dati tecnici
- Le batterie sono rimosse dal dispositivo

## Utilizzo



### Attenzione

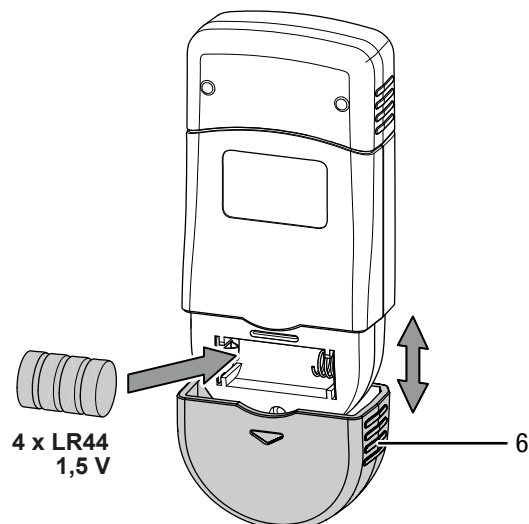
Nell'utilizzare il dispositivo sussiste il pericolo di lesione a causa delle punte di misurazione aperte. Utilizzare sempre il cappuccio di protezione, se non viene eseguita una misurazione.

### Inserimento delle batterie

Prima del primo utilizzo, inserire le batterie come segue:

### Avviso

Assicurarsi che la superficie del dispositivo sia asciutta e che il dispositivo sia spento.



1. Rimuovere il coperchio (6) dal dispositivo, facendolo scorrere in direzione della freccia.
2. Inserire le pile a bottone nel vano batterie, rispettando la giusta polarità.
3. Posizionare nuovamente il coperchio (6) sul dispositivo, facendolo scorrere.

### Accensione del dispositivo



### Informazioni

Notare che il passaggio da un ambiente freddo a un ambiente caldo può portare alla formazione di condensa sulla scheda del dispositivo. Questo effetto, che non può essere fisicamente evitato, falsa la misurazione. Il display in questo caso non mostra alcun valore o un valore di misura errato. Attendere alcuni minuti, finché il dispositivo non si è allineato alle mutate condizioni, prima di eseguire una misurazione.

1. Premere il tasto *On/Off* (4) per circa 2 secondi.
  - ⇒ Il display si accende.
  - ⇒ Il dispositivo è pronto all'uso.
  - ⇒ La temperatura ambiente rilevata dal dispositivo viene visualizzata in tempo reale nell'indicatore *Valore misurato temperatura* (12).

### Impostazione della modalità di misurazione

1. Premere brevemente il tasto *MODE* (5), per selezionare la modalità di misurazione desiderata.
  - ⇒ Se nel display appare l'indicatore (7), è stata attivata la modalità di misurazione *Umidità del legno*.
  - ⇒ Se nel display appare l'indicatore (10), è stata attivata la modalità di misurazione *Umidità delle costruzioni*.

### Misurazione dell'umidità

1. Rimuovere la flangia (1) dalle punte di misurazione.
2. Se possibile, inserire con cautela le punte di misurazione alcuni millimetri nell'oggetto da misurare.
3. Leggere il valore misurato nell'indicatore *Valore misurato Umidità* (14).
4. Estrarre il dispositivo con cautela dal materiale, esercitando dei leggeri movimenti verso destra e sinistra.
5. Riposizionare il cappuccio di protezione (1) sul dispositivo, appena si è terminata la misurazione.

### Commutazione dell'unità di temperatura

1. Premere il tasto *MODE* (5) per circa 3 secondi.
  - ⇒ L'indicatore *Unità temperatura* (11) cambia in °C o in °F.
  - ⇒ L'indicatore *Valore misurato temperatura* (12) si adatta all'unità selezionata.

### Impostazione della retroilluminazione

1. Premere brevemente il tasto *On/Off* (4), per accendere o spegnere la retroilluminazione per il display.

La retroilluminazione si spegne automaticamente dopo circa 3 secondi.

## Sistema di spegnimento automatico

Se sul display viene visualizzata l'indicazione per il *sistema di spegnimento automatico* (9), dopo circa 2 minuti di non utilizzo il dispositivo di spegnerà.

Per disattivare il sistema di spegnimento automatico, procedere nel modo seguente:

- ✓ Il dispositivo è spento.
- 1. Tenere premuto il tasto *MODE* (5), mentre si procede ad accendere il dispositivo con il tasto *On/Off* (4).
  - ⇒ Sul display non viene più visualizzata l'indicatore *Sistema di spegnimento automatico* (9).
  - ⇒ Il sistema di spegnimento automatico è disattivato.



### Avviso

Il sistema di spegnimento automatico è nuovamente attivo, appena il dispositivo viene spento e riacceso.

## Spegnimento del dispositivo

Per lo spegnimento manuale, procedere in seguente modo:

1. Premere il tasto *On/Off* (4) per circa 3 secondi.
  - ⇒ Il dispositivo è spento.
2. **Riposizionare il cappuccio di protezione (1) sul dispositivo!**

## Principio di misurazione

Il presente misuratore serve per definire in modo approssimativo la quantità di umidità presente nel materiale o nel legno, seguendo il principio resistivo. Le aree di impiego sono il rilevamento dell'umidità del legno da taglio e da ardere. Inoltre, il dispositivo può essere utilizzato per rilevare l'umidità presente su materiali da costruzione morbidi come per es. il gesso o la malta.

Il principio resistivo è un metodo di misurazione indiretto che consente di rilevare la quantità di umidità dell'oggetto da misurare attraverso la conduttività elettrica.

I fattori di influenza che sono adatti a modificare la conduttività, per esempio i materiali che conducono elettricità o i sali sciolti, influenzano quindi direttamente anche i valori di misurazione rilevati. Per questo, i valori di misurazione visualizzati devono essere considerati solamente come indicatori della quantità di umidità.

## Indicazioni sull'utilizzo per la misurazione dell'umidità del legno:

Per la misurazione dell'umidità del legno, nel dispositivo è stato inserita una curva di calibrazione, che corrisponde alla media dei tipi di legno rilevanti in Europa sulla base di una temperatura del legno di 20 °C. Quindi, per una veloce rilevazione indicativa della quantità di umidità contenuta nel legno, non sono necessarie ulteriori impostazioni. Se sono necessari dei valori esatti dell'umidità del legno con altre temperature del legno o in considerazione del tipo e del peso specifico reale di un determinato legno, si consiglia di effettuare una misurazione di controllo aggiuntiva secondo il procedimento Darr o utilizzando un misuratore di umidità del legno con una funzione di compensazione della temperatura e la possibilità di scegliere la calibrazione specifica del tipo di legno.

- Posizionare i puntali di misurazione sempre in modo trasversale rispetto alla direzione delle fibre del legno. La conducibilità trasversale rispetto alla direzione delle fibre è inferiore a quella presente lungo la fibra.
- Nella scelta delle posizioni di misurazione, osservare i seguenti punti:
  - Misurare sempre su almeno tre posizioni di misurazione l'umidità dell'oggetto da misurare, per ottenere una precisione sufficiente tramite la media aritmetica.
  - Non misurare sulla parte anteriore, visto che lì ci sono aree asciutte.
  - Possibilmente, non misurare sopra a crepe, rami e resinature.
- Prodotti di protezione del legno che sono oleosi e/o acquosi, influenzano il risultato di misurazione.
- Possibilmente, non misurare il legno con una temperatura inferiore ai -5 °C. Una temperatura del legno troppo bassa falsa il risultato di misurazione.
- Evitare la frizione che può provocare una carica statica dell'oggetto da misurare. La carica statica falsa il risultato di misurazione.
- In caso di umidità del legno inferiore al 10 % u.r., sull'oggetto da misurare possono venirsi a creare delle forze elettrostatiche. Questo può portare a falsare il risultato di misurazione. In base all'esperienza maturata, questo si verifica sull'uscita degli impianti di essiccazione dell'impiallacciatura. Rimuovere la carica statica con degli adeguati provvedimenti di messa a terra.
- La precisione della misurazione dipende dalla pressione di appoggio dei puntali di misurazione. I puntali di misurazione devono essere collegati al legno in modo tale che la resistenza di contatto sia inferiore alla resistenza di misurazione.



### Indicazioni sull'utilizzo per la misurazione dell'umidità dei materiali:

Nella valutazione dei risultati di misurazione è necessario considerare che la presenza aumentata di sali disciolti nell'oggetto da misurare possono falsare il risultato di misurazione. Più sali sono presenti, maggiore è la conducibilità del materiale e più elevati sono i valori di misurazione visualizzati.

Osservare inoltre le influenze di disturbo dovute a minerali che conducono elettricità:

Se un materiale da costruzione contiene un materiale che conduce elettricità, il materiale da costruzione ha un valore di resistenza basso, che simula dei valori di umidità elevati. Durante la misurazione viene così indicato un valore misurato troppo elevato.

Con il controllo visivo non è sempre possibile riconoscere se nel materiale da costruzione sono presenti materiali che conducono l'elettricità.

Qui, in particolare, fanno parte delle più grandi fonti di errore le armature, i rivestimenti di metallo e il materiale isolante conduttore come le scorie nei solai con travi di legno. In particolare in caso di materiale isolante con rivestimenti di metallo, durante la misurazione della resistenza si verificano frequentemente interpretazioni errate dei valori misurati. Le indicazioni qualitative relative al contenuto di umidità del materiale da misurare minerale sono possibili solamente con l'aiuto del procedimento Darr o del metodo CM.

## Manutenzione e riparazione

### Sostituzione delle batterie

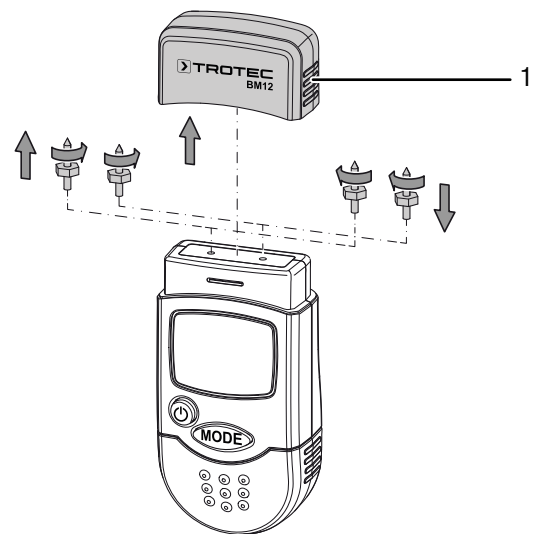
La sostituzione della batteria è necessaria se appare l'indicazione *Batteria* (8) o se non si riesce più ad accendere il dispositivo (vedi sezione Inserimento batteria).

### Sostituzione delle punte di misurazione

Sostituire le punte di misurazione se mostrano segni di usura (ossidazione, deformazione, sporcizia forte e insolubile).

✓ Il dispositivo è spento.

1. Rimuovere la flangia (1) dal dispositivo.
2. Svitare i puntali di misurazione avvitati sul dispositivo.



3. Avvitare sul dispositivo i nuovi puntali di misurazione.
4. Riposizionare il cappuccio di protezione (1) sul dispositivo.

### Pulizia

Pulire il dispositivo con un panno umido, morbido e senza pelucchi. Fare attenzione che non penetri umidità all'interno dell'alloggiamento. Non utilizzare spray, solventi, detersivi a base di alcool o abrasivi, ma solo acqua pulita per inumidire il panno.

### Riparazione

Non apportare modifiche al dispositivo e non montare pezzi di ricambio. Per la riparazione o per il controllo del dispositivo rivolgersi al produttore.

## Errori e anomalie

Il funzionamento perfetto del dispositivo è stato controllato più volte durante la sua produzione. Nel caso in cui dovessero, ciononostante, insorgere dei disturbi nel funzionamento, controllare il dispositivo secondo la seguente lista.

### Il dispositivo non si accende:

- Controllare il livello di carica delle batterie. In caso di necessità, sostituire le batterie.
- Controllare che le batterie siano posizionate correttamente. Fare attenzione alla polarizzazione corretta.
- Non eseguire mai un controllo elettrico autonomamente ma contattare il servizio assistenza clienti del produttore.

### I segmenti del display ormai si vedono poco o tremolano:

- La tensione della batteria è troppo bassa. Sostituire tempestivamente le batterie.
- Controllare che le batterie siano posizionate correttamente. Fare attenzione alla polarizzazione corretta.

### Il dispositivo mostra valori di misurazione non attendibili.

- La tensione della batteria è troppo bassa. Sostituire tempestivamente le batterie.
- Controllare che le batterie siano posizionate correttamente. Fare attenzione alla polarizzazione corretta.
- Le punte di misurazione non sono abbastanza profonde o non sono inserite nel materiale di misurazione nei punti corretti. Osservare le istruzioni riportate nel capitolo Principio di misurazione.

## Smaltimento

Smaltire il materiale da imballaggio sempre in modo compatibile con l'ambiente e in conformità con le disposizioni locali vigenti in materia di smaltimento.



Il simbolo del contenitore dei rifiuti barrato indica che al termine della loro vita utile questo dispositivo e tutti i componenti che ne fanno parte (ad es. telecomando) non devono essere smaltiti con i rifiuti domestici, ma in conformità alla direttiva sui vecchi dispositivi elettrici ed elettronici (2012/19/UE) e alla legislazione nazionale.

Nelle vicinanze di ognuno sono a disposizione i punti di raccolta per i vecchi dispositivi elettrici ed elettronici. Gli indirizzi possono essere reperiti dalla propria amministrazione comunale o municipale. Per molti paesi dell'UE è possibile informarsi su ulteriori possibilità di restituzione anche sul sito web <https://hub.trotec.com/?id=45090>. Altrimenti, rivolgersi a un rappresentante di dispositivi usati riconosciuto, approvato per il proprio paese.

Grazie alla raccolta differenziata dei vecchi dispositivi elettrici ed elettronici si intende rendere possibile il riutilizzo, l'utilizzazione del materiale o altre forme di utilizzazione dei vecchi dispositivi, oltre a prevenire l'impatto negativo sull'ambiente e sulla salute umana, attraverso lo smaltimento delle sostanze pericolose eventualmente contenute nei dispositivi.



Questo simbolo del contenitore dei rifiuti barrato indica che le batterie o gli accumulatori non devono essere smaltiti con i rifiuti domestici al termine della loro vita utile. Se il dispositivo contiene batterie o accumulatori contenenti mercurio, cadmio o piombo, il rispettivo simbolo chimico (Hg, Cd o Pb) viene indicato sotto il simbolo del contenitore dei rifiuti barrato. Per evitare l'inquinamento ambientale, non abbandonare in modo incurante le batterie o i dispositivi elettrici ed elettronici contenenti batterie nelle aree pubbliche. Le batterie e gli accumulatori devono essere consegnati nei punti di raccolta preposti – come da REGOLAMENTO (UE) 2023/1542 DEL PARLAMENTO EUROPEO E DEL CONSIGLIO del 12 luglio 2023 relativo alle batterie e alle batterie vecchie. Rimuovere le batterie / gli accumulatori e smaltirli separatamente in conformità alle disposizioni di legge in vigore.



Trotec GmbH

Grebbener Str. 7  
D-52525 Heinsberg

📞 +49 2452 962-400

📠 +49 2452 962-200

✉ [info@trotec.com](mailto:info@trotec.com)

🌐 [www.trotec.com](http://www.trotec.com)